

插齿刀座

最新工艺的插齿刀座
经济合理加工生产键槽和花键

投资回报快

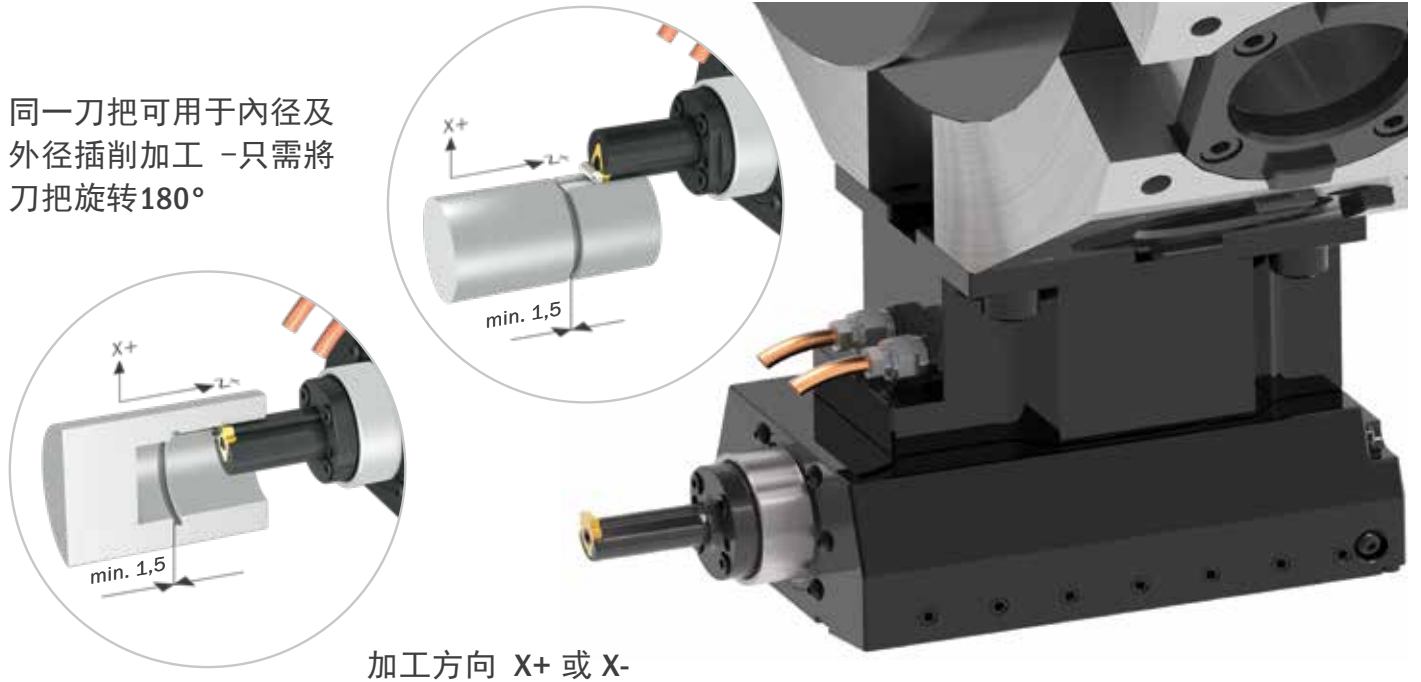


视频链接:



用于内径及外径加工的插槽刀座

同一刀把可用于内径及
外径插削加工 - 只需将
刀把旋转180°



加工工序

1
刀尖 Z轴定位



2
向前插削加工



3
按照插削进程提刀切削



4
提刀功能可避免退刀时
刀片磨损或破损



加工案例

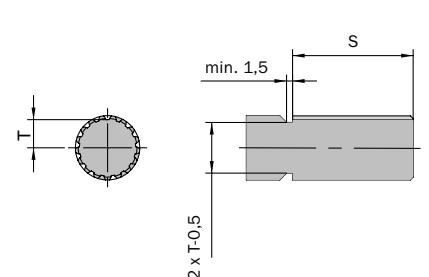
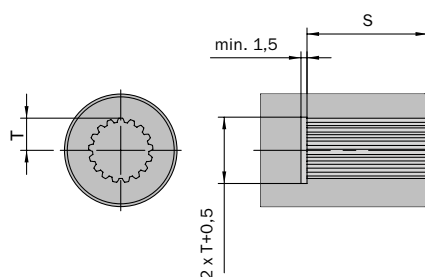
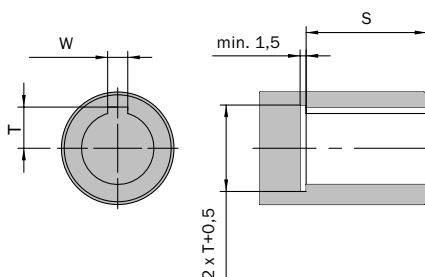
键槽



内径渐开线花键,
按照DIN5482



外径渐开线花键,
按照DIN5480



插齿刀座 - 径向安装刀塔

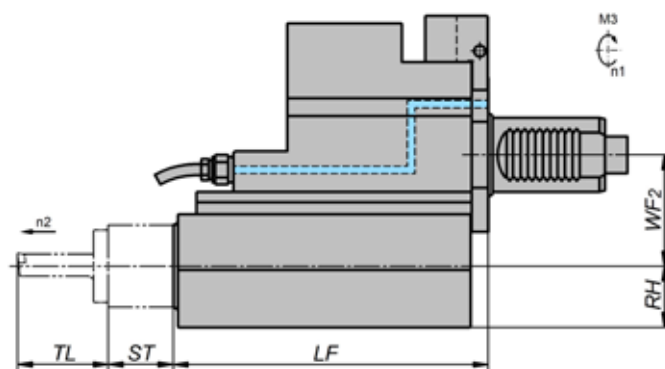
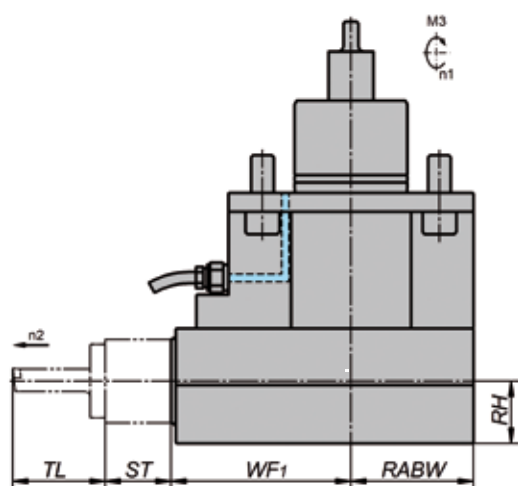


型式 26 / 32 / 52

插齿刀座 - 轴向安装刀塔



型式 32 / 52

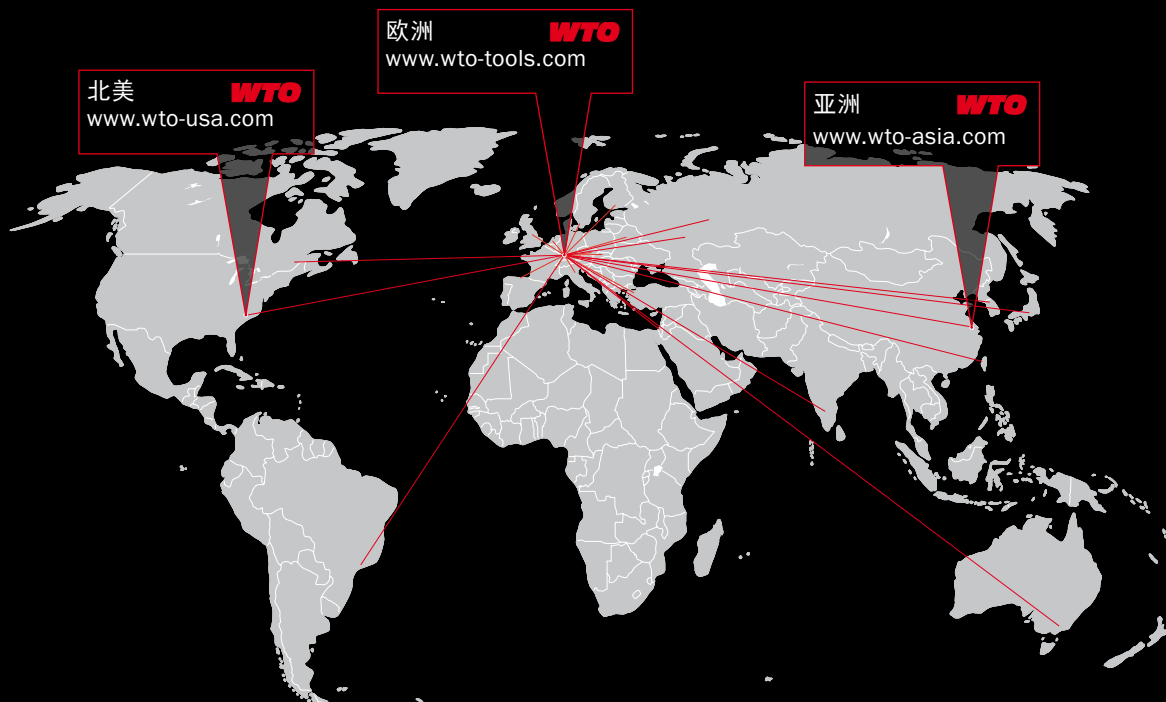


型式	工作行程 (S)	总行程	最大槽宽 (W)	工件材料 [N/mm ²]	最高冲程数 [1/min] (n2)	传动比	每工作行程最大进给
26	26	28	6	1200	1500	2:1	0,15
32	32	35	12	1200	1000	1:1	0,15
52	52	55	12	1200	800	1:1	0,15

型式	TL	ST	LF	WF1	WF2	RABW	RH
26	38	28	-	59	-	61	30,5
32	49	35	170	95,5	60	65	33
52	67	55	180	105,5	65	74	33

尺寸 mm

WTO 全球分布



北美
www.wto-usa.com

欧洲
www.wto-tools.com

亚洲
www.wto-asia.com

WTO Werkzeug-
Einrichtungen GmbH
有限公司
Neuer Hohdammweg 1
77797 Ohlsbach
德国

WTO Inc. 美国分公司
13900-F South Lakes Dr.
Charlotte, NC 28273
美国

WTO 亚洲
上海市松江区九亭镇
伴亭路228号2号楼
109-110 室
邮编: 201615 上海
中国

在您所在地的WTO得力的销售伙伴为您提供产品咨询服务

澳大利亚
Dimac Tooling Ltd.
sales@dimac.com.au

英国
Cutwel Ltd.
sales@cutwel.net

韩国
WTO Office Korea
is.chon@wto-korea.com

瑞士
Utilis AG
info@utilis.com

巴西
TF2
tfdois@tfdois.com.br

匈牙利
Prevotex Hungary Kft.
info@prevotex.hu

墨西哥
Workholding Engineering De México
info@wem.com.mx

斯洛伐克
ALBA precision s.r.o.
albabprecision@albabprecision.sk

中国
Shanghai Gangde
wtocando@yahoo.com

印度
Ulhas Patil
u.patil@wto-asia.com

荷兰
Toologic BeNeLux B.V.
info@toologic-benelux.nl

西班牙
ITALMATIC, S.A.
italmatic@italmatic.es

丹麦
AVN Teknik A/S
cjo@avn.dk

以色列
E.Y.A.R. Ltd.
boris@eyar.co.il

挪威
Helge Karlsen Verktøy og Maskin AS
hkvm@hkvm.no

台湾
Kaiko Co., Ltd.
info@kaiko.com.tw

芬兰
Suomen Terätuonti Oy
myynti@stt.as

意大利
Prymark srl
commerciale@prymark.it

波兰
ARCO Andrzej Rudenko
info@arcotools.pl

土耳其
MYK CNC MAKINA SAN. VE
huseyin.tatlidil@mykcnc.com.tr

法国, 东部
Alexandre Mathelin
alm@wto.de

日本
NK Works Co. Ltd.
k_samba@nk-works.co.jp

罗马尼亚
SC Elif Trading SRL
bulent.ozkan@eliftrading.com

捷克
ALBA precision, spol. s.r.o.
info@albabprecision.cz

法国, 西部
Christophe Archambault
car@wto.de

加拿大
Mittmann Industrial Inc.
info@mittmann.com

瑞典
Bonhron & Ewing AB
info@bonhron-ewing.se

乌克兰
„LLC“ SPA Stankopromimport
info@phoenix-ua.com