

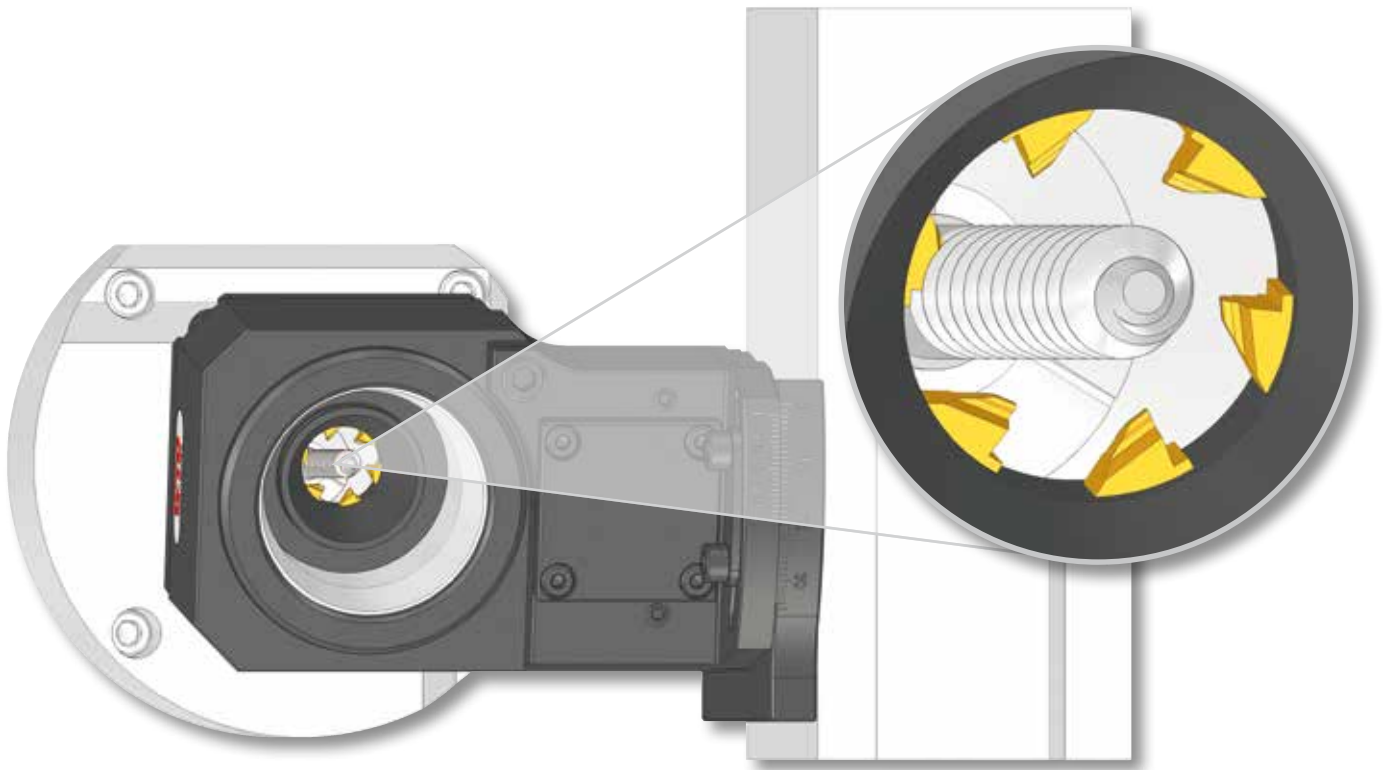
Gewindewirbelapparat

Hochproduktives Gewindewirbeln mit patentiertem Schnellwechselsystem für deutliche Reduzierung der Rüstzeiten.

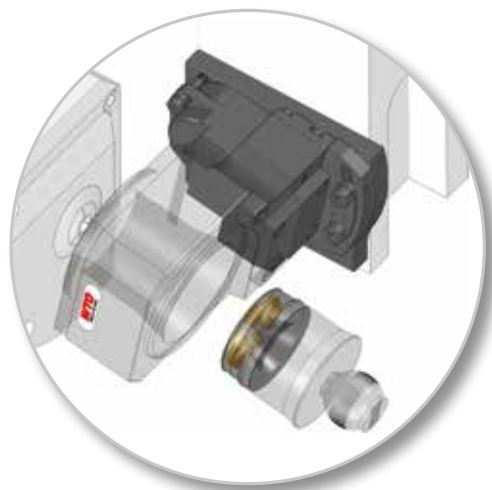
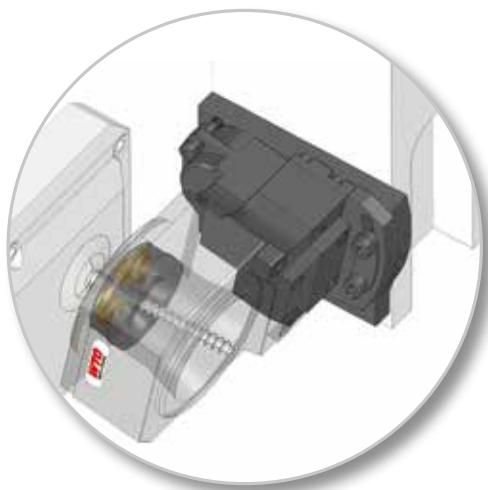
Passende Schneidenträger von führenden Herstellern verfügbar.



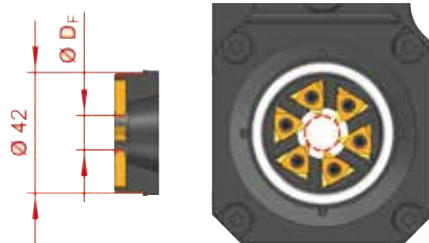
Hochproduktives Gewindewirbeln



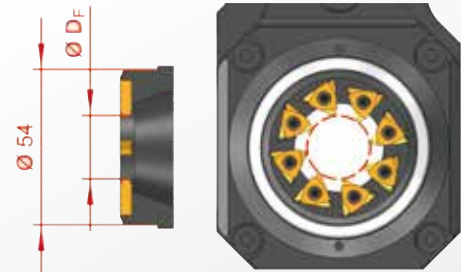
- | Patentiertes Schnellwechselsystem für signifikante Reduzierung der Werkzeugwechselzeit
- | Der Wirbelring kann zum Schneidenwechsel in kürzester Zeit – von der Rückseite her – gewechselt werden
- | Der Gewindewirbelapparat kann in der Maschine eingebaut und ausgerichtet bleiben
- | Hohe Rundlauf- und Wechselgenauigkeit der Schneiden ($\pm 0,005$ mm)



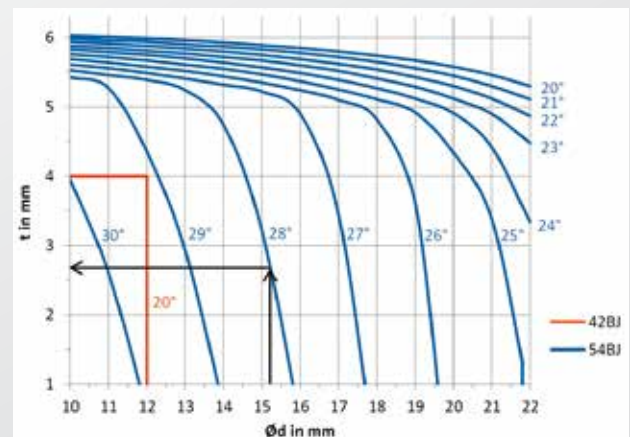
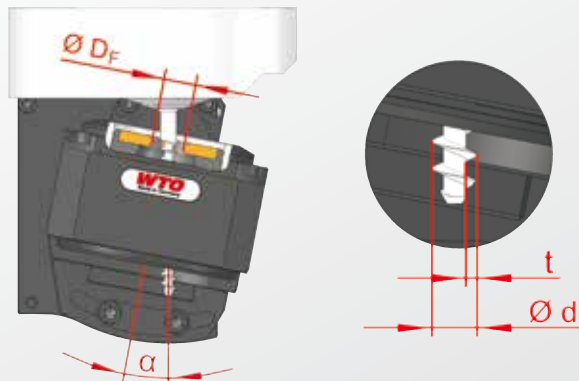
Wirbelapparat Typ 42BJ



Wirbelapparat Typ 54BJ



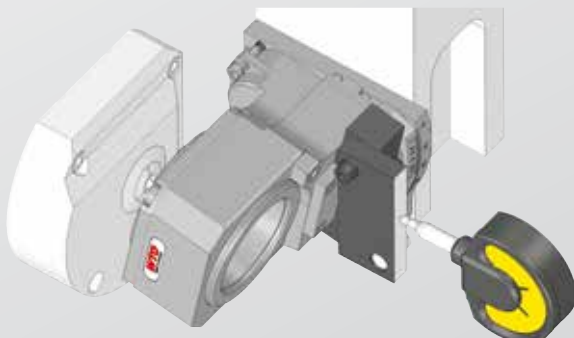
Typ 42BJ		Typ 54BJ	
12 mm	Max. Flugkreisdurchmesser D_F	22 mm	
0 – 20°	Max. Verstellbereich α	0 – 30°	
4 mm	Max. Profiltiefe t	6 mm	
1 : 1	Übersetzung i (n1:n2)	1,36 : 1	
8.000 1/min	Max. Drehzahl (n2)	6.000 1/min	



Beispiel Baugröße 54BJ: $\text{Ø}d = 15,2 \text{ mm}$; $\alpha = 28^\circ \rightarrow t \leq 2,7 \text{ mm}$

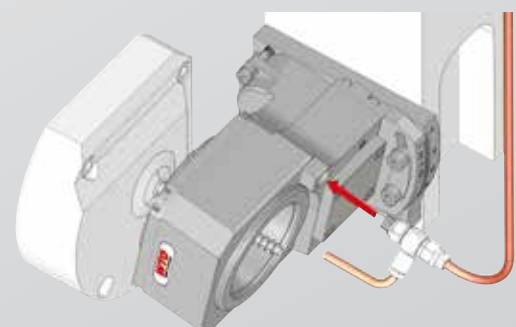
Optionales Zubehör

Sinuslineal für hochgenaue Winkelausrichtung

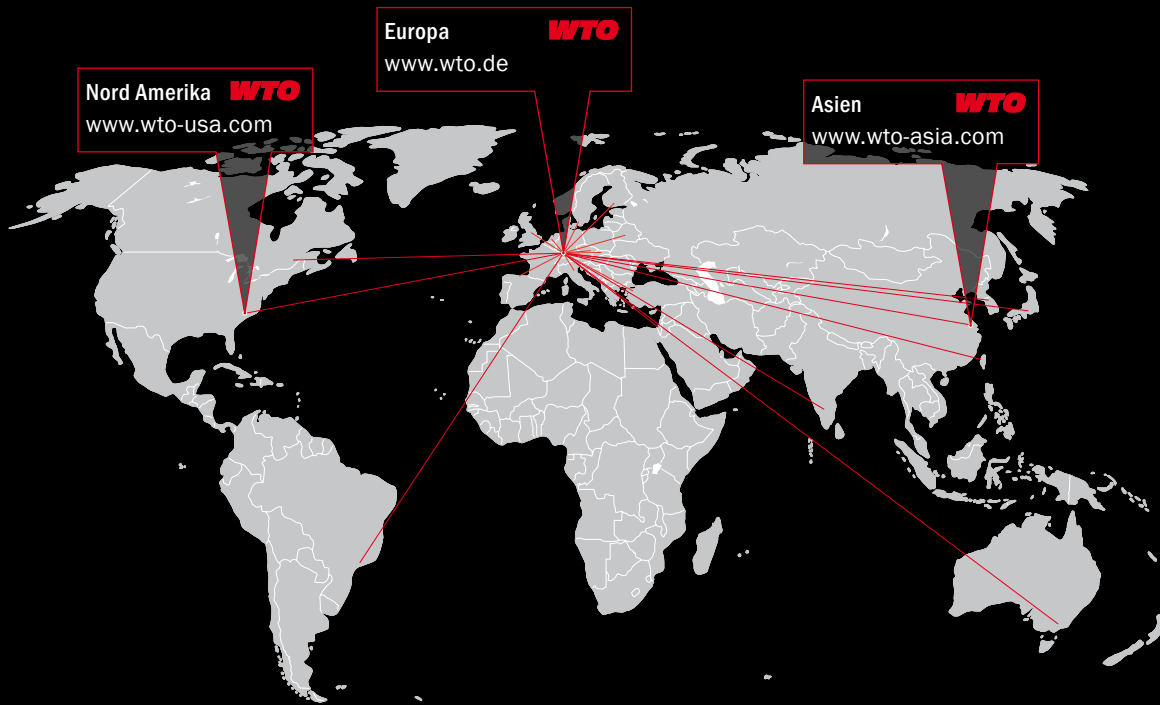


Bestell-Nr. 96394

Externer Kühlschmierstoff-Anschluss



Bestell-Nr. 91749



WTO Werkzeug-
Einrichtungen GmbH
Neuer Hohdammweg 1
77797 Ohlsbach
Deutschland

WTO Inc.
9210 Porters View Dr.
Charlotte, NC 28273
USA

WTO Asia
WTO Precision Tool Holders
(Shanghai) Co. Ltd.
Room 109-110, Building 2
No. 228 Banting Road
Jiuting Town,
Songjiang District
201615 Shanghai
China

Vertriebspartner – Kompetente Beratung vor Ort

Australien
Dimac Tooling Ltd.
sales@dimac.com.au

Großbritannien
Cutwel Ltd.
sales@cutwel.net

Mexiko
Workholding Engineering De México
info@wem.com.mx

Slowakei
ALBA precision s.r.o.
albabprecision@albabprecision.sk

Brasilien
TF2
tfdois@tfdois.com.br

Indien
Ulhas Patil
u.patil@wto-asia.com

Niederlande
Toologic BeNeLux B.V.
info@toologic-benelux.nl

Spanien
ITALMATIC, S.A.
italmatic@italmatic.es

China
Shanghai Gangde
wtocando@yahoo.com

Israel
E.Y.A.R. Ltd.
boris@eyar.co.il

Norwegen
Helge Karlsen Verktøy og Maskin AS
hkvm@hkvm.no

Taiwan
Kaiko Co., Ltd.
info@kaiko.com.tw

Dänemark
AVN Teknik A/S
cjo@avn.dk

Italien
Prymark srl
commerciale@prymark.it

Polen
ARCO Andrzej Rudenko
info@arcotools.pl

Türkei
MYK CNC MAKINA SAN. VE
huseyin.tatlidil@mykcnc.com.tr

Finnland
Suomen Terästuonti Oy
myynti@stt.as

Japan
NK Works Co. Ltd.
k_samba@nk-works.co.jp

Rumänien
SC Elif Trading SRL
bulent.ozkan@eliftrading.com

Tschechien
ALBA precision, spol. s.r.o.
info@albabprecision.cz

Frankreich Ost
Christophe Archambault
alm@wto.de

Kanada
Mittmann Industrial Inc.
info@mittmann.com

Schweden
Bonhron & Ewing AB
info@bonhron-ewing.se

Ukraine
„LLC“ SPA Stankopromimport
info@phoenix-ua.com

Frankreich West
Christophe Archambault
car@wto.de

Korea
WTO Office Korea
is.chon@wto-korea.com

Schweiz
Utilis AG
info@utilis.com

Ungarn
Prevotex Hungary Kft.
info@prevotex.hu