

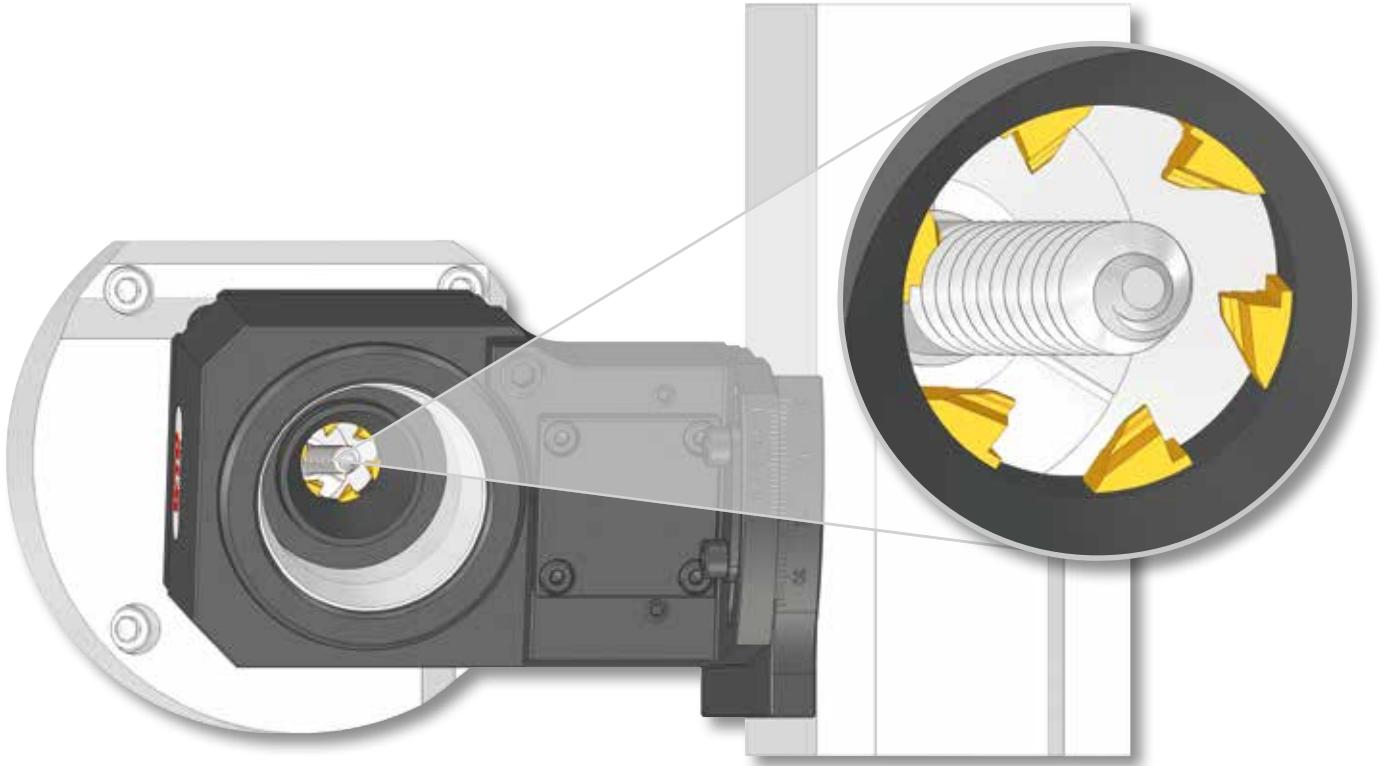
나사 훅링 유닛

툴 셋업 시간을 크게 단축 시킬 수 있는 특허 출원된 킥 체인지 시스템을 갖춘 고생산성의 나사 훅링 시스템

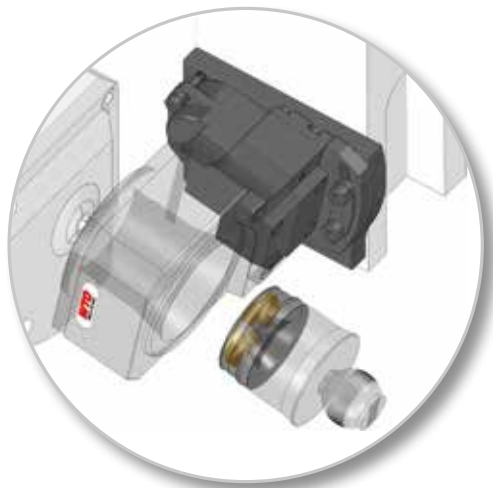
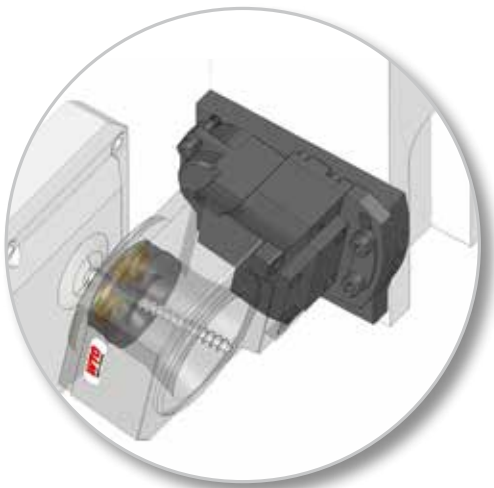
최고의 절삭 공구 제조사에서 가능한 적합한 인서트 홀더



고생산성의 나사훅링

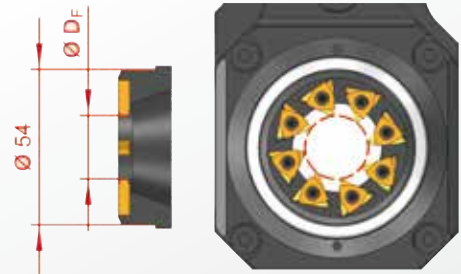
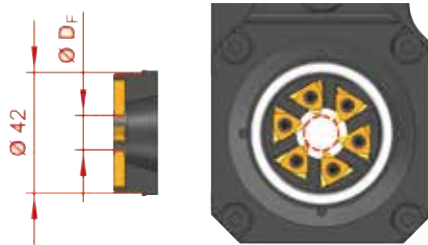


- | 특히 출원된 킥 체인지 시스템은 툴 교체 시간을 크게 단축시킴
- | 인서트 홀더는 뒷면에서 빠르게 교환이 가능
- | 나사훅링 유닛은 공작기계에서 설치 및 얼라인먼트가 그대로 유지 됨
- | 낮은 런아웃 공차와 절삭 인서트의 고 반복성 ($\pm 0,005 \text{ mm}$)

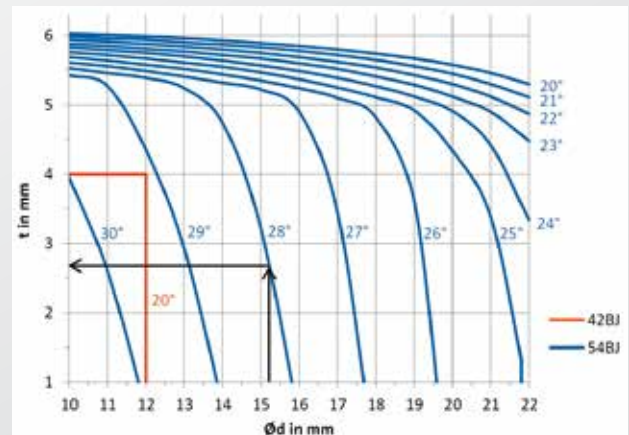
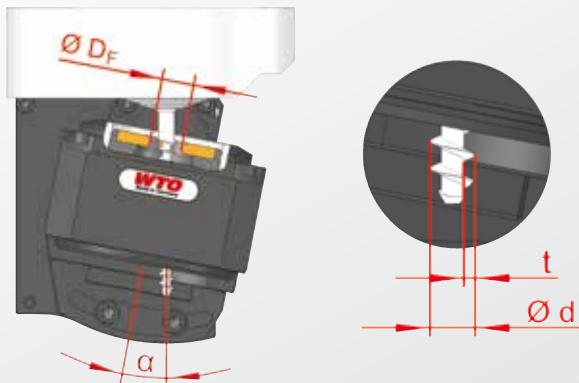


나사홀링 유닛 타입 42BJ

사사 홀링 유닛 타입 54BJ



타입 42BJ		타입 54BJ	
12 mm	최대 작업 반경 D_F	22 mm	
0 – 20°	조정 가능 범위 α	0 – 30°	
4 mm	최대 프로필 깊이 t	6 mm	
1 : 1	기어비 $i (n1:n2)$	1.36 : 1	
8,000 1/min	최대 RPM ($n2$)	6,000 1/min	

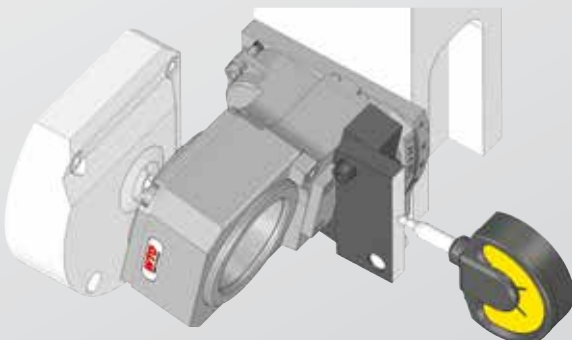


예제 타입 54BJ: $\text{Ø}d = 15.2 \text{ mm}$; $\alpha = 28^\circ \rightarrow t \leq 2.7 \text{ mm}$

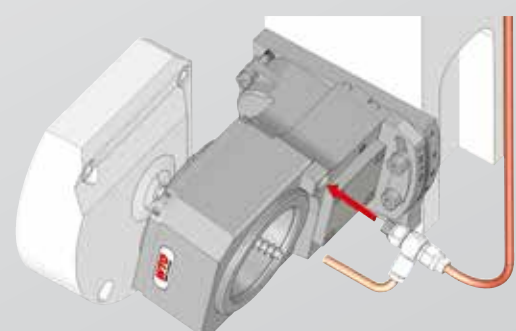
옵션 액세서리

고정밀 앵글러 조정을 위한 사인 바

외부 쿨런트 공급



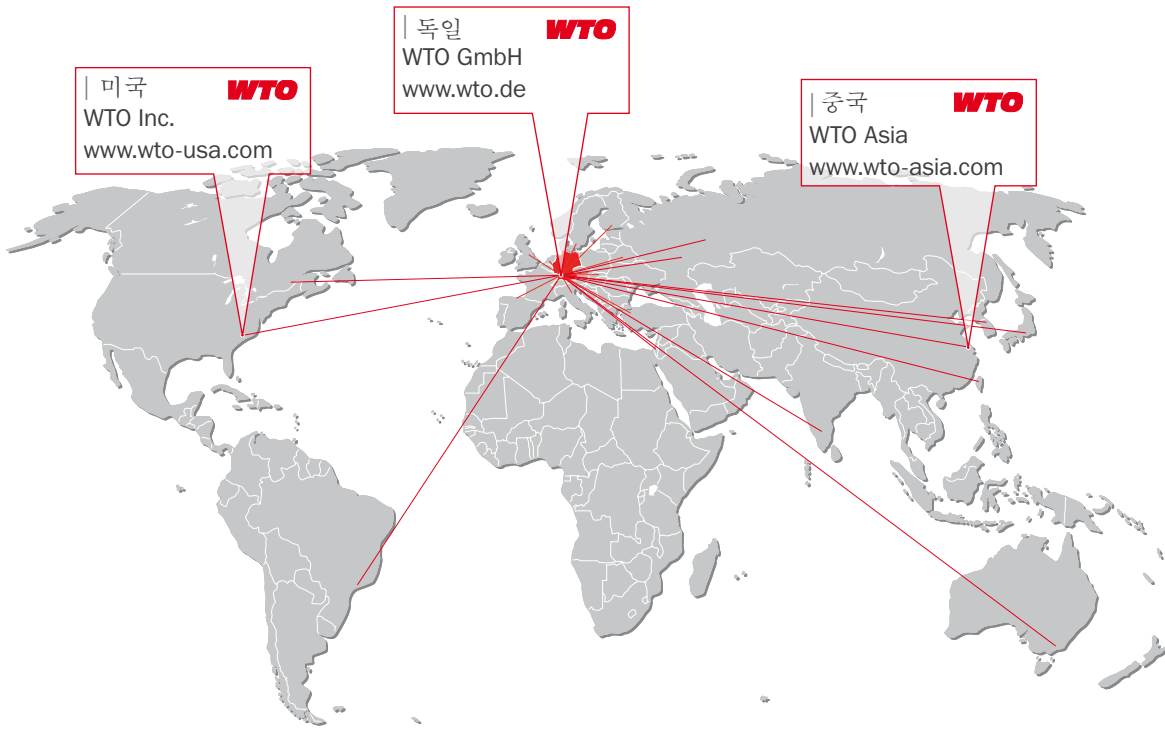
아이템 No. 96394



아이템 No. 91749

WTO 글로벌 네트워크

WTO
Higher Productivity



| 미국 **WTO**
WTO Inc.
www.wto-usa.com

| 독일 **WTO**
WTO GmbH
www.wto.de

| 중국 **WTO**
WTO Asia
www.wto-asia.com

독일 WTO GmbH
Auf der oberen Au 45
77797 Ohlsbach
Germany

미국 WTO USA
13900 S Lakes Dr Ste F
Charlotte NC 28273-7119
USA

중국 WTO Asia
Unit 756A, Tower 3
German Center
No. 88 Keyuan Road
Pudong
201203 Shanghai
China

WTO 공급 파트너

| 오스트레일리아
Dimac Tooling Ltd.
sales@dimac.com.au

| 프랑스
Utilis France Sàrl
contact@utilis.com

| 한국
WTO Korea Office
is.chon@wto-korea.com

| 스위스
Utilis AG
info@utilis.com

| 벨라루스
JSC „PMI GROUP“
tool@pmi.by

| 영국
Cutwel Ltd.
sales@cutwel.net

| 멕시코
Workholding Engineering De México
info@wem.com.mx

| 슬로바키아
ALBA precision s.r.o.
albaprecision@albaprecision.sk

| 브라질
TF2
tfdois@tfdois.com.br

| 인디아
A.H. Rao
ahr.rao@gmail.com

| 네덜란드
Klein Tooling B.V.
verkoop@kleintooling.nl

| 스페인
ITALMATIC, S.A.
italmatic@italmatic.es

| 차이나
Shanghai Gangde
m.wang@wto-asia.com

| 이스라엘
E.Y.A.R. Ltd.
yehoshua@eyar.co.il

| 노르웨이
Helge Karlsen Verktøy og Maskin AS
hkvm@hkvm.no

| 타이완
KAIKO Enterprise Co. Ltd.
info@kaiko.com.tw

| 덴마크
Tool-part
cj@tool-part.dk

| 이태리
Prymark srl
commerciale@prymark.it

| 러시아
Haltec Ltd.
info@haltec.ru

| 터어키
MYK CNC MAKINA SAN. VE
huseyin.tatildil@mykcnc.com.tr

| 핀란드
Suomen Terätuonti Oy
myynti@stt.as

| 일본
NK Works Co. Ltd.
k_samba@nk-works.co.jp

| 러시아
OTS-Technology Ltd.
sales@otst.ru

| 체코
ALBA precision, spol. s.r.o.
info@albaprecision.cz

| 프랑스
Société Jung
info@r-jung.com

| 캐나다
Mittmann Industrial Inc.
info@mittmann.com

| 스웨덴
Komet Scandinavia AB
scandinavia@kometgroup.com

| 우크라이나
„LLC“ SPA Stankopromimport
info@phoenix-ua.com