

# Power Skiving Unit (기어 스카이빙 유닛)

CNC 터닝센터의 내경/ 외경 기어와 스플라인의  
높은 생산성으로 가공

최대치의 유연성, 높은 품질, 최적의 핸들링

가공 영상



# 기어 스카이빙 유닛의 내경/외경

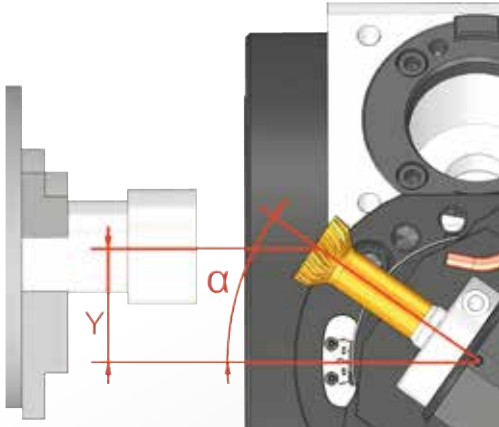
기어비 $i$ ( $n1:n2$ )	1:1
최대 RPM ( $n2$ )	3,000
최대 토크 M	63 Nm
최대 스케일 스윙 $\alpha$	$\pm 45^\circ$
툴 클램핑 dia.	$\varnothing 20$ DIN1835A
절삭유 공급	내부 및 외부
최대 절삭유 압력	1160 PSI (80 bar)
요구되는 절삭유 필터링	$\leq 50 \mu m$



- | 고강도 및 런아웃 정확
- | 유압 척으로 절삭공구 킥 체인지

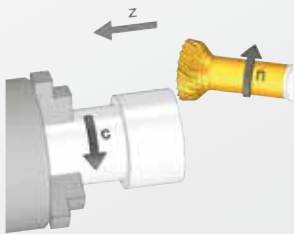


## 작동 원리: 기어 스카이빙

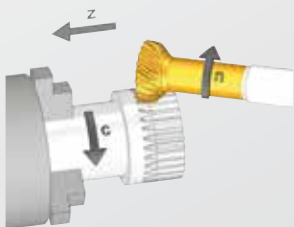


가공품 축과 스카이빙툴 축은 서로 설정된 각( $\alpha$ )으로 연관되어야 함

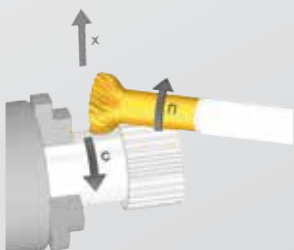
설정된 각( $\alpha$ )의 회전으로 발생하는 커팅툴(Y)의 오프셋은 Y축 장비로 보정되어야 함.



가공품 및 툴 회전의 동기화



Z축의 피드 이동



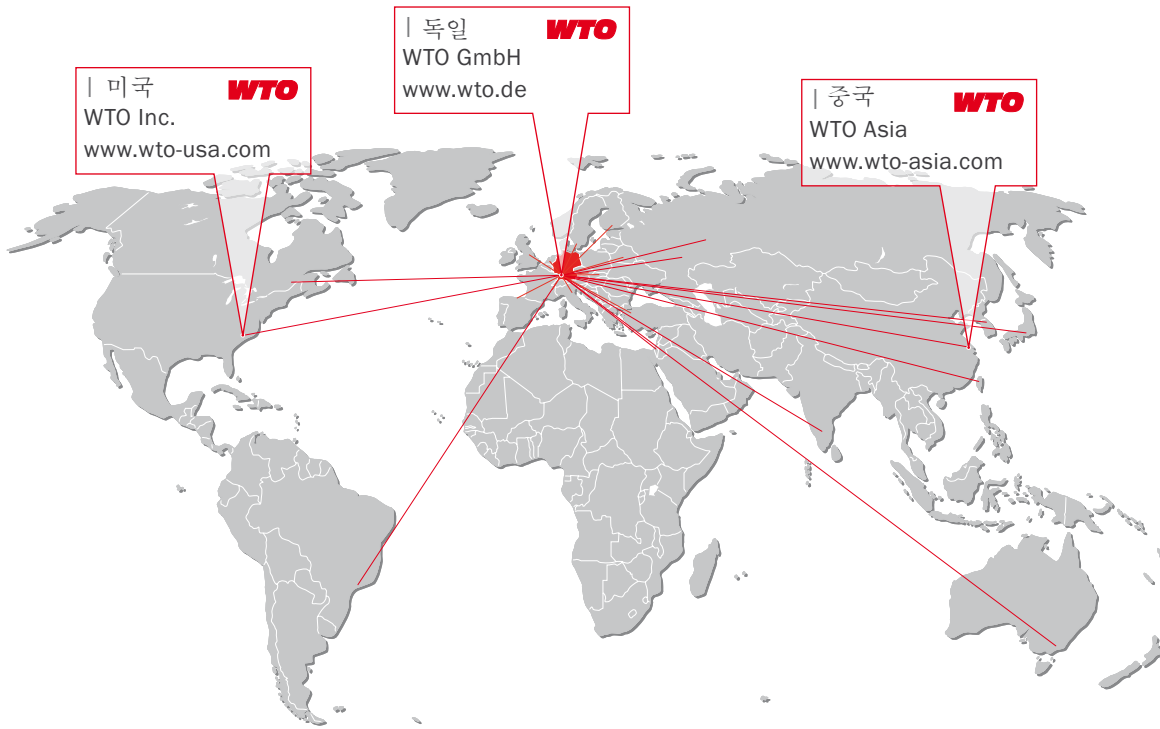
스카이빙이 완료되었을 때 커터툴은 X축으로 이동 되어야 함.

다음 사항을 고려하십시오.  
기어/스플라인 끝부분에 커터툴의 충분한 여유가 있어야 함.

## 샘플 가공품



# WTO 글로벌 네트워크



| 미국  
WTO Inc.  
www.wto-usa.com

| 독일  
WTO GmbH  
www.wto.de

| 중국  
WTO Asia  
www.wto-asia.com

독일 WTO GmbH  
Auf der oberen Au 45  
77797 Ohlsbach  
Germany

미국 WTO USA  
13900 S Lakes Dr Ste F  
Charlotte NC 28273-7119  
USA

중국 WTO Asia  
Unit 756A, Tower 3  
German Center  
No. 88 Keyuan Road  
Pudong  
201203 Shanghai  
China

## WTO 공급 파트너

| 오스트레일리아  
Dimac Tooling Ltd.  
sales@dimac.com.au

| 프랑스  
Utilis France Sàrl  
contact@utilis.com

| 한국  
WTO Korea Office  
is.chon@wto-korea.com

| 스위스  
Utilis AG  
info@utilis.com

| 벨라루스  
JSC „PMI GROUP“  
tool@pmi.by

| 영국  
Cutwel Ltd.  
sales@cutwel.net

| 멕시코  
Workholding Engineering De México  
info@wem.com.mx

| 슬로바키아  
ALBA precision s.r.o.  
albaprecision@albaprecision.sk

| 브라질  
TF2  
tfdois@tfdois.com.br

| 인디아  
A.H. Rao  
ahr.rao@gmail.com

| 네덜란드  
Klein Tooling B.V.  
verkoop@kleintooling.nl

| 스페인  
ITALMATIC, S.A.  
italmatic@italmatic.es

| 차이나  
Shanghai Gangde  
m.wang@wto-asia.com

| 이스라엘  
E.Y.A.R. Ltd.  
yehoshua@eyar.co.il

| 노르웨이  
Helge Karlsen Verktøy og Maskin AS  
hkvm@hkvm.no

| 타이완  
KAIKO Enterprise Co. Ltd.  
info@kaiko.com.tw

| 덴마크  
Tool-part  
cj@tool-part.dk

| 이탈리아  
Prymark srl  
commerciale@prymark.it

| 러시아  
Haltec Ltd.  
info@haltec.ru

| 터어키  
MYK CNC MAKINA SAN. VE  
huseyin.tatlidil@mykcnc.com.tr

| 핀란드  
Suomen Terätuonti Oy  
myynti@stt.as

| 일본  
NK Works Co. Ltd.  
k\_samba@nk-works.co.jp

| 러시아  
OTS-Technology Ltd.  
sales@otst.ru

| 체코  
ALBA precision, spol. s.r.o.  
info@albaprecision.cz

| 프랑스  
Société Jung  
info@r-jung.com

| 캐나다  
Mittmann Industrial Inc.  
info@mittmann.com

| 스웨덴  
Komet Scandinavia AB  
scandinavia@kometgroup.com

| 우크라이나  
„LLC“ SPA Stankopromimport  
info@phoenix-ua.com