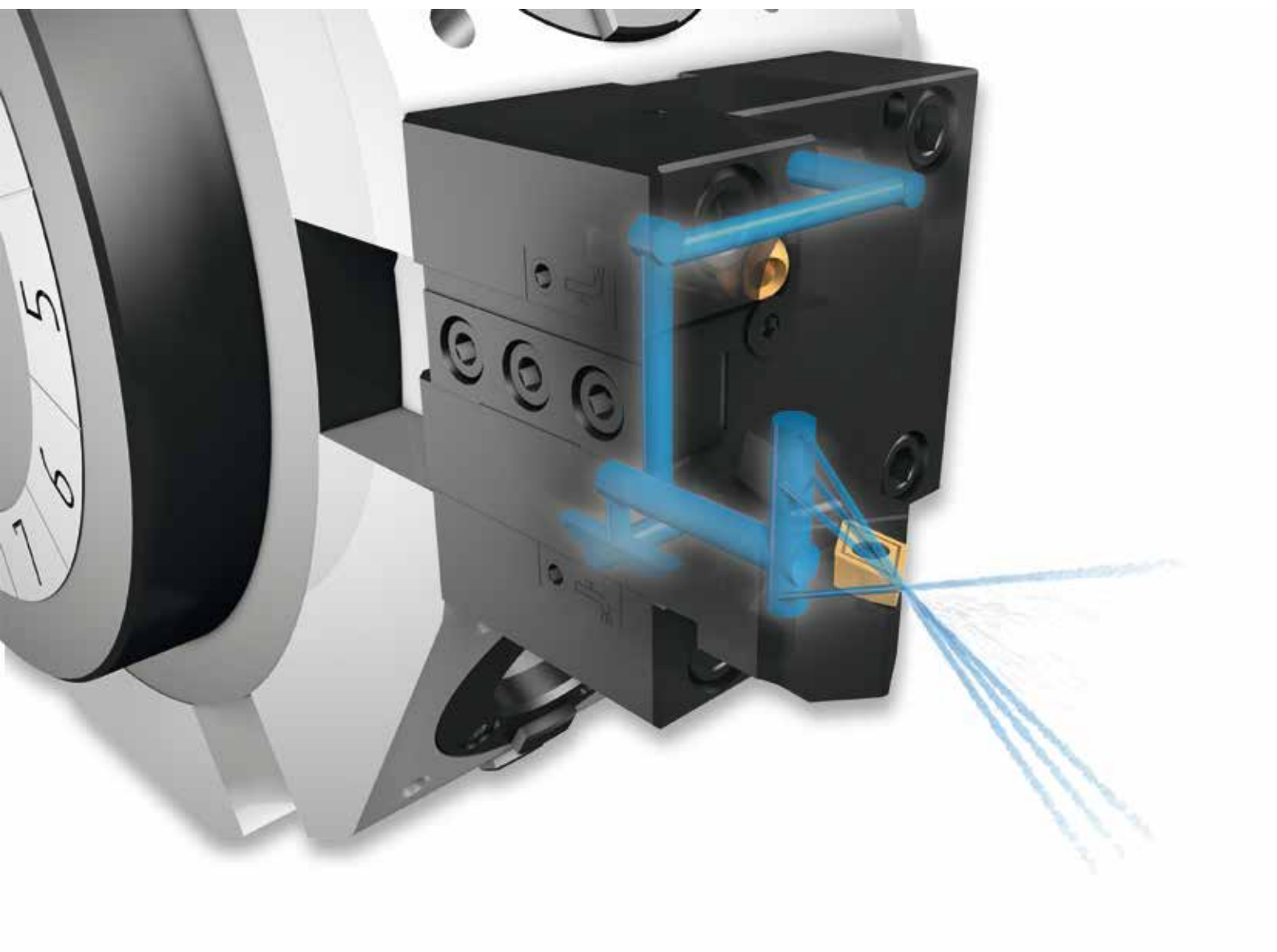


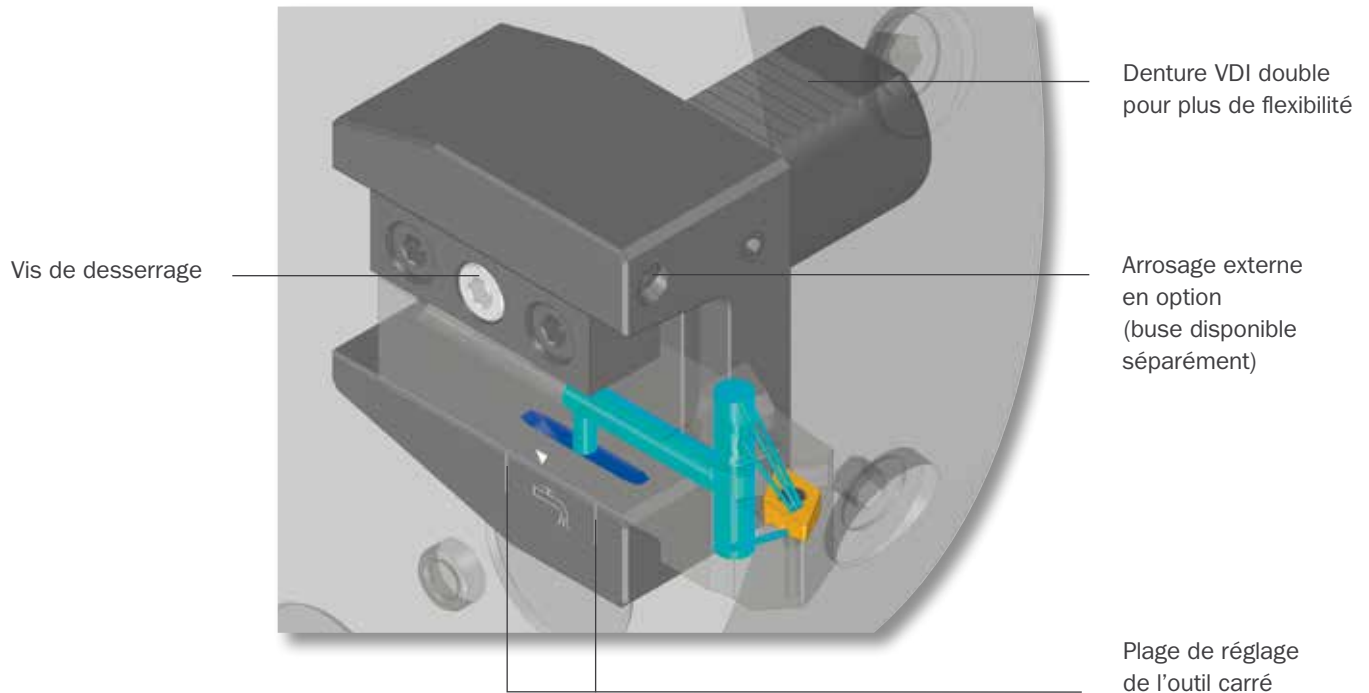
# Porte-outils carrés

Avec arrosage interne pour augmenter durée de vie et productivité.

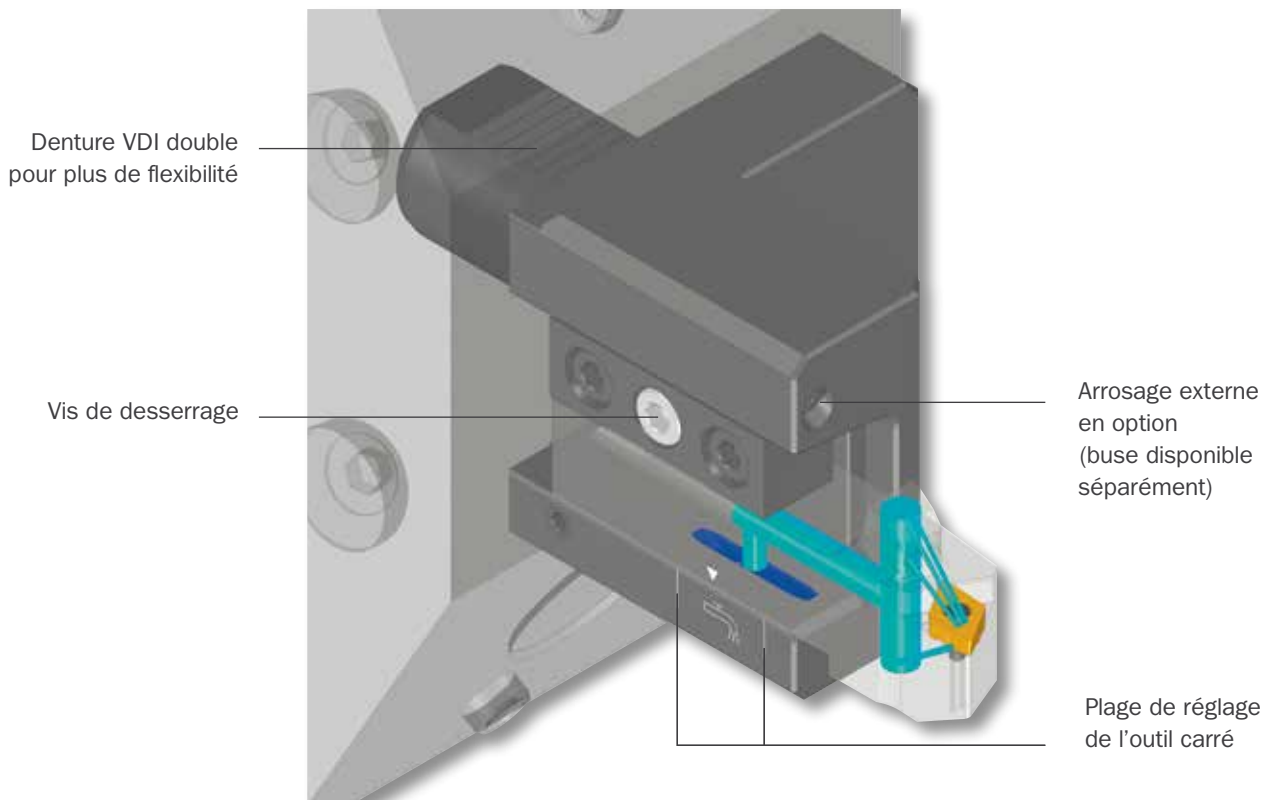


# Porte-outils carrés avec arrosage interne

## Pour tourelle VDI axiale

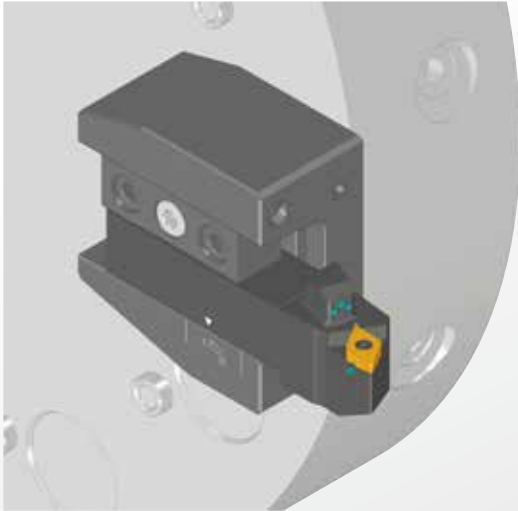


## Pour tourelle VDI radiale

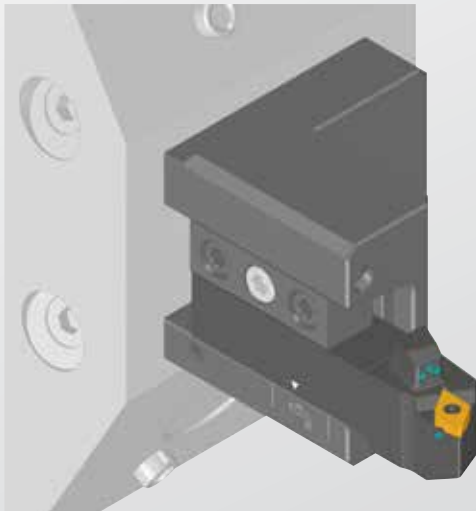


## Exemples de différents types

### VDI

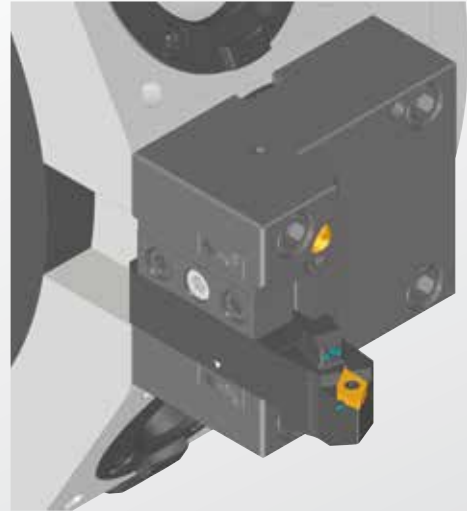


Porte-outil pour tourelle axiale

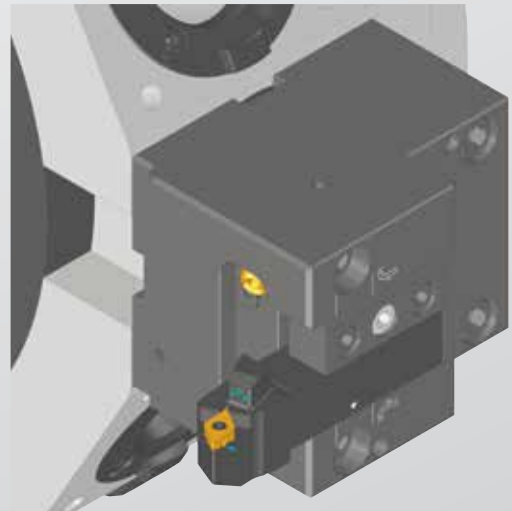


Porte-outil pour tourelle radiale

### BMT



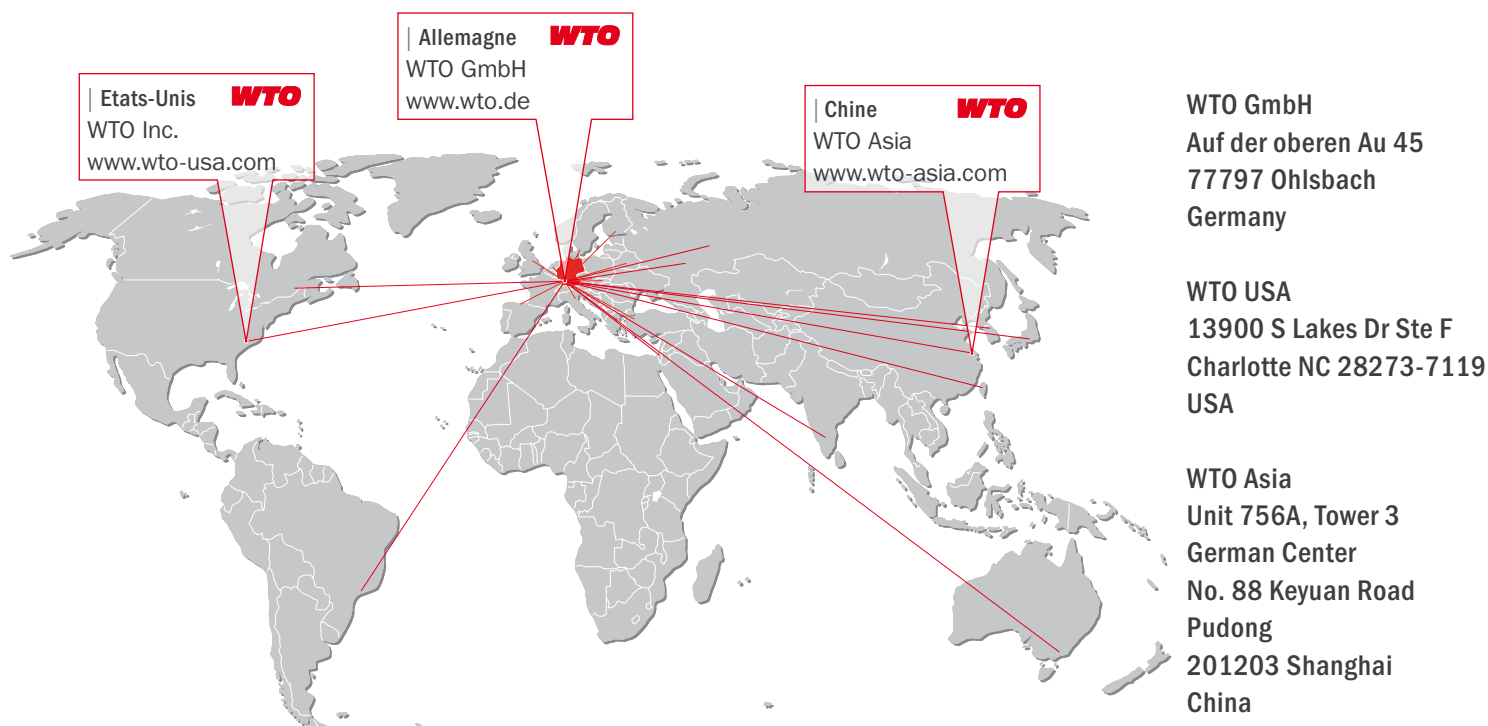
Porte-outil radial



Porte-outil axial

# WTO dans le monde

**WTO**  
*Higher Productivity*



WTO GmbH  
Auf der oberen Au 45  
77797 Ohlsbach  
Germany

WTO USA  
13900 S Lakes Dr Ste F  
Charlotte NC 28273-7119  
USA

WTO Asia  
Unit 756A, Tower 3  
German Center  
No. 88 Keyuan Road  
Pudong  
201203 Shanghai  
China

## Partenaires de distribution – la compétence sur place

| **Australie**  
Dimac Tooling Ltd.  
sales@dimac.com.au

| **Espagne**  
ITALMATIC, S.A.  
italmatic@italmatic.es

| **Italie**  
Prymark srl  
commerciale@prymark.it

| **Russie**  
OTS-Technology Ltd.  
sales@otst.ru

| **Belarus**  
JSC „PMI GROUP“  
tool@pmi.by

| **Finlande**  
Suomen Terätuonti Oy  
myynti@stt.as

| **Japon**  
NK Works Co. Ltd.  
k\_samba@nk-works.co.jp

| **Suède**  
Komet Scandinavia AB  
scandinavia@kometgroup.com

| **Brésil**  
TF2  
tfdois@tfdois.com.br

| **France**  
Société Jung  
info@r-jung.com

| **Mexique**  
Workholding Engineering De México  
info@wem.com.mx

| **Suisse**  
Utilis AG  
info@utilis.com

| **Canada**  
Mittmann Industrial Inc.  
info@mittmann.com

| **France**  
Utilis France Sàrl  
contact@utilis.com

| **Norvège**  
Helge Karlsen Verktøy og Maskin AS  
hkvm@hkvm.no

| **Slovaquie**  
ALBA precision s.r.o.  
albaprecision@albaprecision.sk

| **Chine**  
Shanghai Gangde  
m.wang@wto-asia.com

| **Grande Bretagne**  
Cutwel Ltd.  
sales@cutwel.net

| **Pays-Bas**  
Klein Tooling B.V.  
verkoop@kleintooling.nl

| **Taiwan**  
KAIKO Enterprise Co. Ltd.  
info@kaiko.com.tw

| **Corée**  
WTO Korea Office  
is.chon@wto-korea.com

| **Inde**  
A.H. Rao  
ahr.rao@gmail.com

| **République Tchèque**  
ALBA precision, spol. s.r.o.  
info@albaprecision.cz

| **Turquie**  
MYK CNC MAKINA SAN. VE  
huseyin.tatidil@mykcnc.com.tr

| **Danemark**  
Tool-part  
cj@tool-part.dk

| **Israël**  
E.Y.A.R. Ltd.  
yehoshua@eyar.co.il

| **Russie**  
Haltec Ltd.  
info@haltec.ru

| **Ukraine**  
«LLC» SPA Stankopromimport  
info@phoenix-ua.com