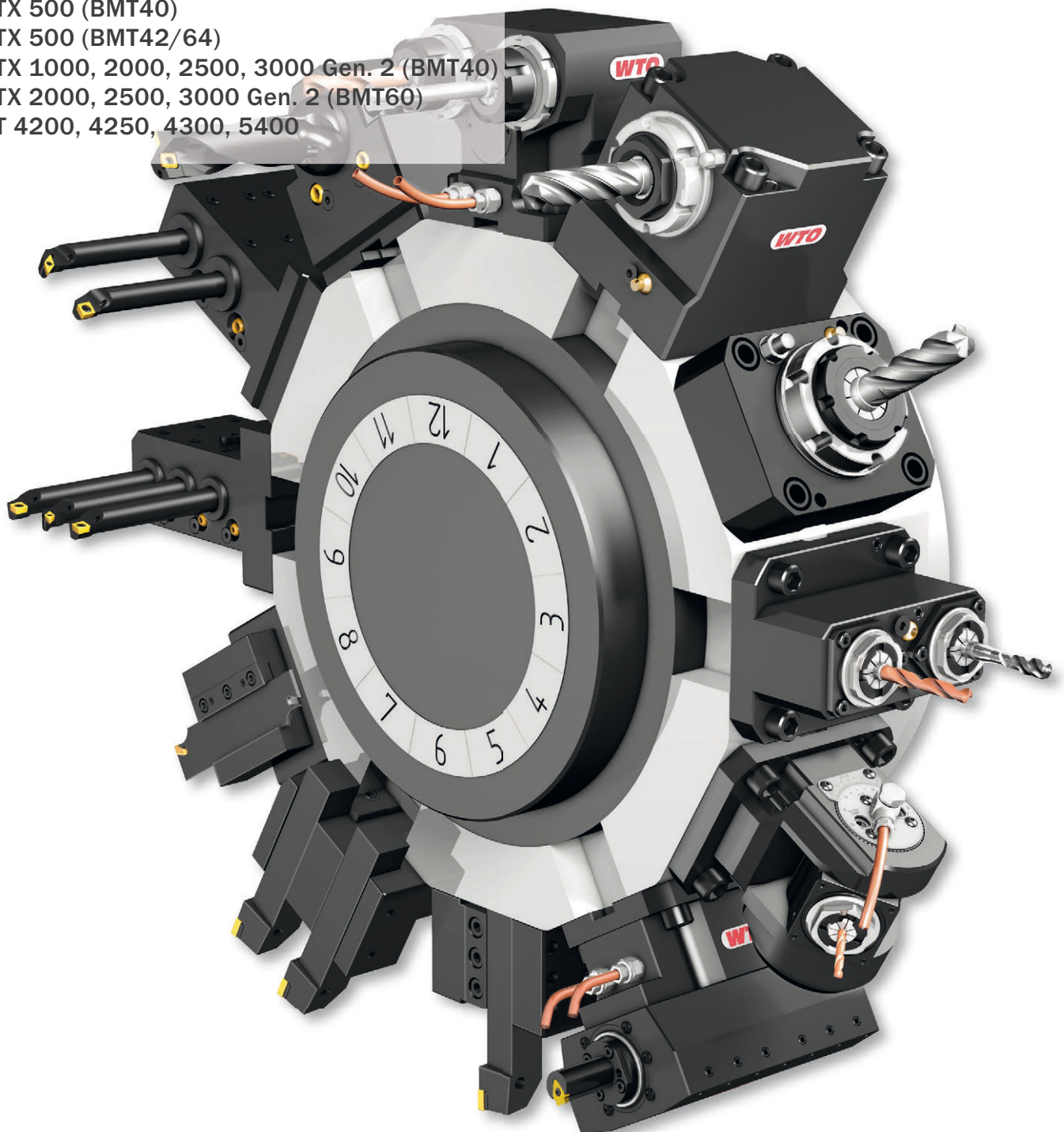


Programma Portautensili

ALX 1500, 2000, 2500
NLX 2500 (torretta statica)
NLX 1500, 2000, 2500, 3000
NLX 1500, 2000, 2500 (20 ST)
NLX 4000
NLX 6000
NTX 500 (BMT40)
NTX 500 (BMT42/64)
NTX 1000, 2000, 2500, 3000 Gen. 2 (BMT40)
NTX 2000, 2500, 3000 Gen. 2 (BMT60)
NT 4200, 4250, 4300, 5400



DMG MORI



QuickFlex®

Nuovo sistema a cambio rapido per elevate prestazioni e precisione.

Minimo investimento, massima versatilità.

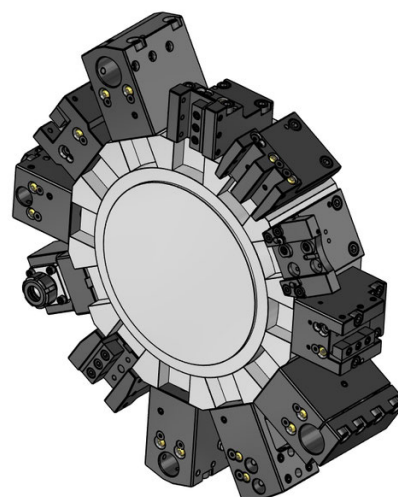
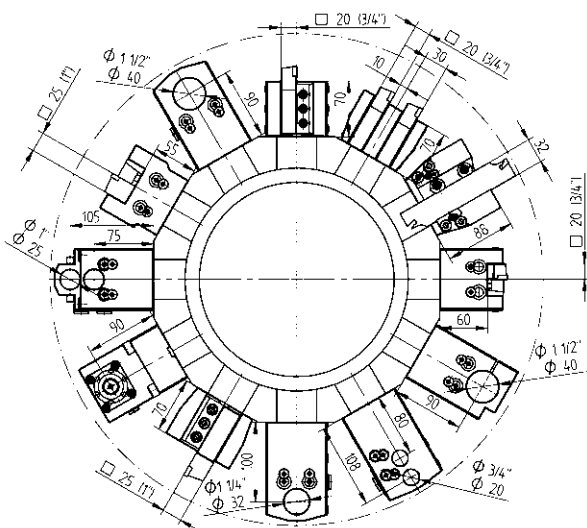
progettato
per



BMT®
Built-in Motor Turret

ALX 1500, 2000, 2500	Pagina 4 - 9
NLX 2500 (torretta statica)	Pagina 10 - 10
NLX 1500, 2000, 2500, 3000	Pagina 11 - 18
NLX 1500, 2000, 2500 (20 ST)	Pagina 19 - 25
NLX 4000	Pagina 26 - 32
NLX 6000	Pagina 33 - 34
NTX 500 (BMT40)	Pagina 35 - 40
NTX 500 (BMT42/64)	Pagina 41 - 42
NTX 1000,2000,2500,3000 Gen.2(BMT40)	Pagina 43 - 49
NTX 2000, 2500, 3000 Gen. 2 (BMT60)	Pagina 50 - 54
NT 4200, 4250, 4300, 5400	Pagina 55 - 60
Bussole di riduzione	Pagina 61 - 63
Pinze	Pagina 64 - 66

EC = adduzione esterna refrigerante
HP-IC = adduzione interna refrigerante alta pressione attraverso l'utensile
IC 80 bar = adduzione esterna ed interna refrigerante
Massima pressione refrigerante = 80 bar
IC 30 bar = adduzione esterna ed interna refrigerante
Massima pressione refrigerante = 30 bar
usare solo refrigerante filtrato (dim. Max. =50 µm)
non utilizzare senza refrigerante!
non utilizzare per lavorazione di ghise



Portautensili statici - Programma standard



- Portautensile corto**
- 20 48-T00224
T00224
 - 25 48-T00267
T00267



- Portautensile corto, HP-IC**
- 20 48-T00224-HP IC 80 bar
T00224
 - 25 48-T00267-HP IC 80 bar
T00267



- Portautensile per lavorazione su mandrino e contromandrino, corto**
- 20 48-T00228
T00228
 - 25 48-86523



- Portautensile per lavorazione su mandrino e contromandrino, corto, HP-IC**
- 20 48-T00228-HP IC 80 bar
T00228
 - 25 48-86523-HP IC 80 bar



- Portautensile per esterni**
- 25 48-T03024
T03024

Portautensili statici - Programma standard



- Portautensile per esterni, HP-IC**
- 20 48-T03017-HP IC 80 bar
T03017



- Portautensile da taglio, destro**
- 20 48-T00251
T00251
 - 25 48-T00268
T00268, T00356



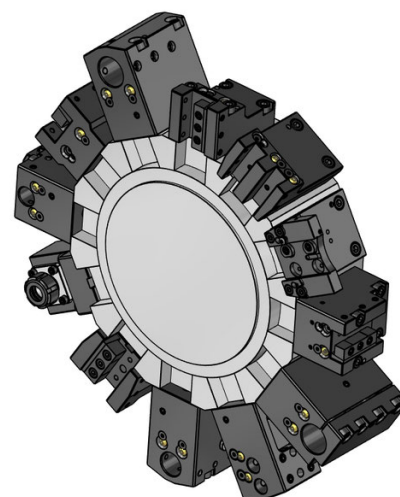
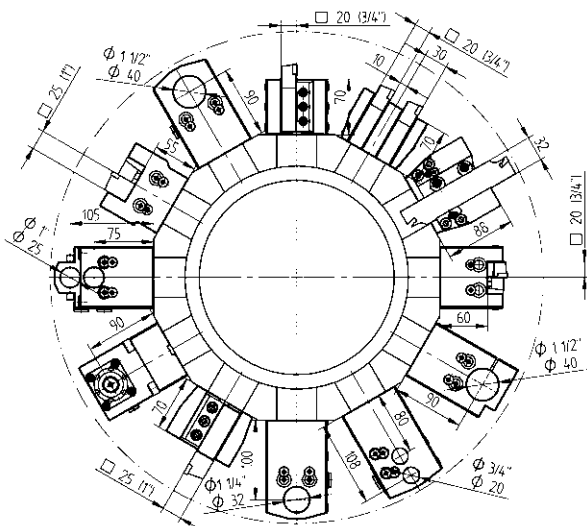
- Portabareno**
- Ø 32 48-T10115
T10115



- Portautensile combinato**
- Ø 32 48-T13132 IC 80 bar
T13132
 - Ø 40 48-77999 IC 80 bar



- Portabareno per lavorazione su mandrino e contromandrino**
- Ø 25 48-T10117
T10117



Portautensili statici - Estensione del programma



Portautensile doppio, asse Y
20 (3/4") 48-77726



Portautensile per lavorazione su mandrino e contromandrino, doppio, asse Y
20 (3/4") 48-77727



Portautensile per esterni doppio
20 48-79608



Portautensile da taglio, con regolazione
SH 32 48-98891



Portautensile da taglio, con regolazione, HP-IC
SH 32 48-102261R IC 80 bar
SH 32 48-102261L IC 80 bar



Portabareno con serraggio a morsetto
 $\phi 32$ 48-82057
 $\phi 40$ 48-82058



Portabareno doppio per lavorazione su mandrino e contromandrino
 $\phi 20$ 48-75406

Portautensili statici - Estensione del programma



Portapinzze di foratura
ER 25 48-107230 IC 80 bar
107525000



ER 32 48-81031 IC 80 bar
107532000



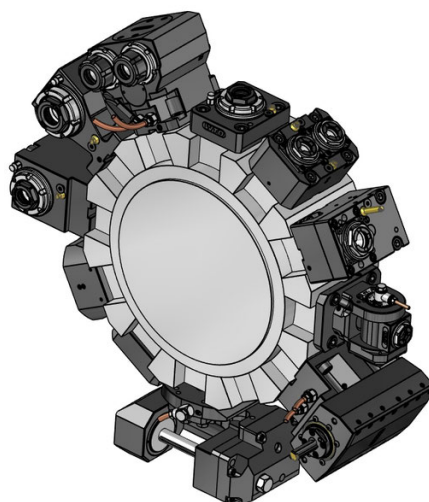
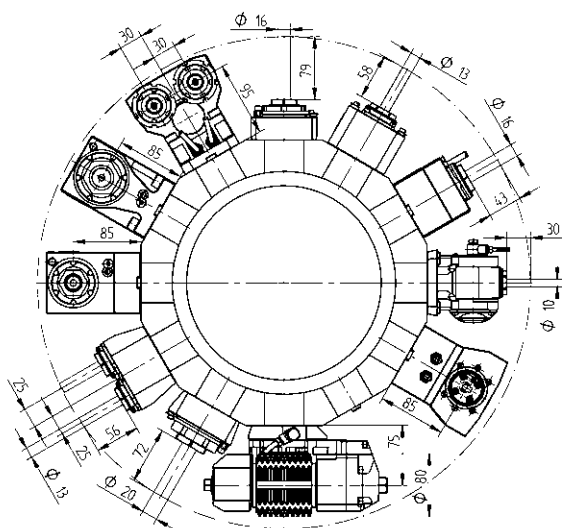
Adattatore VDI, sinistro
VDI 30 48-77732



Adattatore VDI, destro
VDI 30 48-78687



Portabareno semilavorato
48-80506



Portautensili Rotanti - QuickFlex®



Portautensile rotante di foratura/fresatura (12000 RPM)

- ER-25 QF** 420125012-40 T32433 1:1 EC
0067725000
- ER-25 QF** 420125013-40 T32433 1:1 IC 80 bar
0067725000
- ER-32 QF** QF32-DNE-MS40A-050-E-HS-A 1:1 EC
0067732000
- ER-32 QF** QF32-DNE-MS40A-067-I-HS-A 1:1 IC 100 bar
0067732000



Portautensile rotante di foratura/fresatura (12000 RPM) - QF smart (UE, US, CA, JP)

- ER-32 QF** QF32-DNE-MS40A-067-I-HS-SB-A 1:1 IC 100 bar
0067732000
LI-F12-01



Portautensile rotante di foratura/fresatura (6000 RPM, Heavy Duty)

- ER-25 QF** 420125010-40 T32274, T32450 1:1 EC
0067725000
- ER-25 QF** 420125011-40 T32287 1:1 IC 80 bar
0067725000
- ER-32 QF** 420132010-40 T32475, T32484 1:1 EC
0067732000
- ER-32 QF** 420132011-40 T32476, T32485 1:1 IC 80 bar
0067732000

Portautensili Rotanti - QuickFlex®



Portautensile rotante di foratura/fresatura (12000 RPM)

- ER-25 QF** 420525013-40 T32434 1:1 EC
0067725000
- ER-25 QF** 420525014-40 T32436 1:1 IC 80 bar
0067725000
- ER-32 QF** QF32-DNI-MS40A-085-E-HS-A 1:1 EC
0067732000
- ER-32 QF** QF32-DNI-MS40A-085-I-HS-A 1:1 IC 100 bar
0067732000



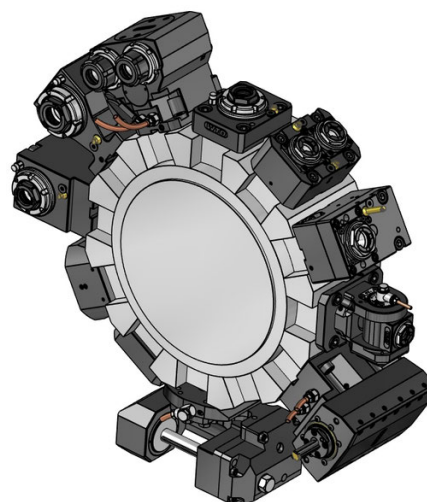
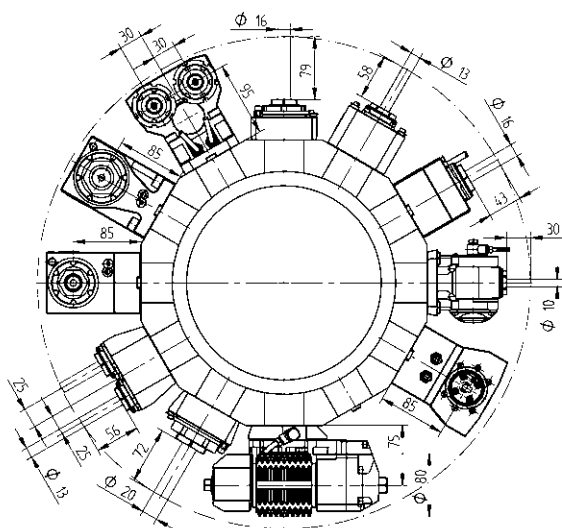
Portautensile rotante di foratura/fresatura (12000 RPM) - QF smart (UE, US, CA, JP)

- ER-32 QF** QF32-DNI-MS40A-085-I-HS-SB-A 1:1 IC 100 bar
0067732000
LI-F12-01



Portautensile rotante di foratura/fresatura (6000 RPM, Heavy Duty)

- ER-25 QF** 420525010-40 T32275, T32297 1:1 EC
0067725000
- ER-25 QF** 420525011-40 T32288, T32435 1:1 IC 80 bar
0067725000
- ER-32 QF** 420532010-40 T32476, T32485 1:1 EC
0067732000



Portautensili Rotanti - QuickFlex®



Portautensile rotante di foratura/fresatura, per lavorazione su mandrino e contromandrino (12000 RPM)

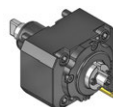
- | | | | |
|-----------------|--------------|-----|----|
| ER-25 QF | 420525049-40 | 1:1 | EC |
| | 0067725000 | | |
| ER-32 QF | 420532148-40 | 1:1 | EC |
| | 0067732000 | | |



Portautensile rotante di foratura/fresatura, per lavorazione su mandrino e contromandrino (6000 RPM, Heavy Duty)

- | | | | |
|-----------------|----------------|-----|----|
| ER-25 QF | 420525012-40 | 1:1 | EC |
| | T32276, T32437 | | |
| | 0067725000 | | |
| ER-32 QF | 420532012-40 | 1:1 | EC |
| | 0067732000 | | |

Portautensili Rotanti - Estensione del programma



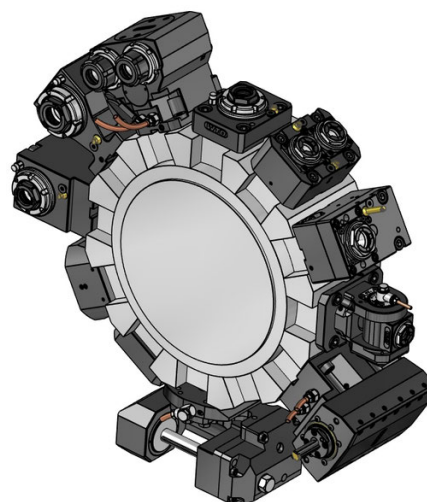
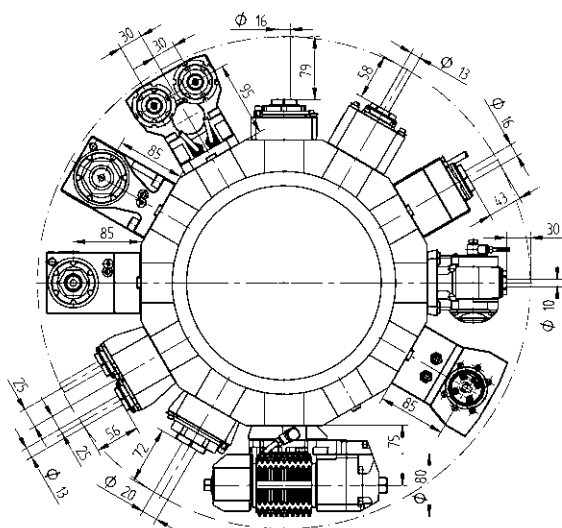
Portautensile rotante di fresatura con attacco combinato DIN 6358

- | | | | |
|-------------|----------------|-----|----|
| Ø 16 | 410216010-40 | 1:1 | EC |
| | 00675000854 | | |
| Ø 22 | 410222016-40 | 1:1 | EC |
| | T32280, T32486 | | |
| | 00675000483 | | |



Portautensile rotante di foratura/fresatura, disassato

- | | | | |
|--------------|--------------|-----|-----------|
| ER 25 | 410116050-40 | 1:1 | EC |
| | T32488 | | |
| | 00675000932 | | |
| ER 25 | 410116057-40 | 1:1 | IC 80 bar |
| | 00675000932 | | |
| ER 20 | 410113060-40 | 1:2 | EC |
| | 00675000939 | | |
| ER 20 | 410113068-40 | 1:2 | IC 80 bar |
| | 00675000939 | | |
| ER 16 | 410410003-40 | 1:3 | EC |
| | 00675000937 | | |
| ER 16 | 410410004-40 | 1:3 | IC 80 bar |
| | 00675000937 | | |
| ER 25 | 410116051-40 | 2:1 | EC |
| | 00675000932 | | |
| ER 25 | 410116058-40 | 2:1 | IC 80 bar |
| | 00675000932 | | |



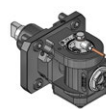
Portautensili Rotanti - Estensione del programma

Portautensili Rotanti - Estensione del programma



Portautensile rotante di foratura/fresatura, disassato (12000 RPM)

ER 25	410116060-40	1:1	EC
	00675000932		
ER 25	410116059-40	1:1	IC 80 bar
	00675000932		



Portautensile rotante orientabile di foratura/fresatura

ER 16	411010008-40	1:1	EC
	00675000913		
ER 16	411010009-40	1:1	IC 80 bar
	00675000913		
ER 11	411007001-40	1:2	EC
	00675000914		
ER 11	411007002-40	1:2	IC 80 bar
	00675000914		



Portautensile rotante di foratura/fresatura

ER-20 QF	420520010-40	1:2	EC
	0067720001		
ER-20 QF	420520011-40	1:2	IC 80 bar
	0067720001		
ER 16	410810012-40	1:3	EC
	0067825001		
ER 16	410810013-40	1:3	IC 80 bar
	0067825001		
ER-32 QF	420532013-40	2:1	EC
	0067732000		
ER-32 QF	QF32-DNI-MS40A-085-I-T-A	2:1	IC 100 bar
	0067732000		



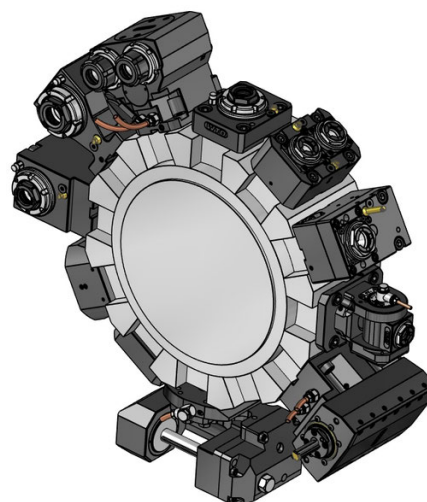
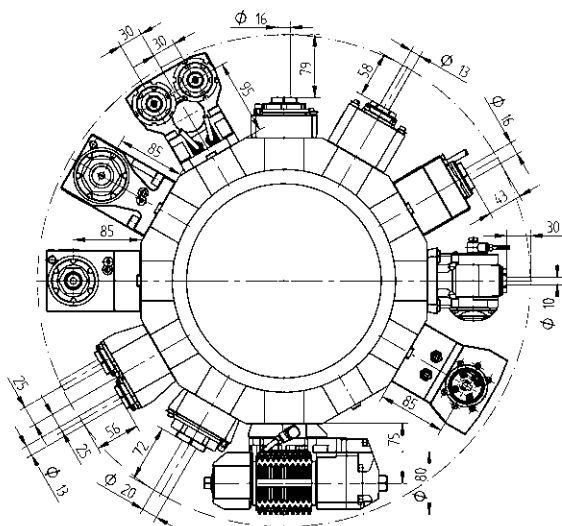
Unità porta creatore

Tipo 16-1	411500017-40	1:1	EC
Tipo 16-1	411500018-40	2:1	EC
	00675000954		
	160016161 Ø 16		
	160022161 Ø 22		
	160027161 Ø 27		
	160015161 Ø 5/8"		
	160019161 Ø 3/4"		
	160025161 Ø 1"		
	160031161 Ø 1 1/4"		
	110587		



Portautensile rotante con attacco portafrese combinato DIN 6358

Ø 16	410616013-40	1:1	EC
	00675000854		
Ø 22	410622030-40	1:1	EC
	00675000483		



Portautensili Rotanti - Estensione del programma

Portautensili Rotanti - Estensione del programma



Portautensile rotante di foratura e fresatura, per lavorazione su mandrino e contromandrino

- ER 20 413002015-40 1:1 EC
 ↳ 00675000947
- ER 20 413002018-40 1:1 IC 80 bar
 ↳ 00675000947



Unità di brocciatura per interni ed esterni

- Tipo 52 414552002-40 1:1 EC



Portautensile rotante di foratura/fresatura - doppio, asse Y

- ER 20 413002014-40 1:1 EC
 ↳ 00675000947
- ER 20 413002017-40 1:1 IC 80 bar
 ↳ 00675000947



Portautensile rotante di foratura/fresatura a 2 uscite, asse Y

- ER 25 413502008-40 1:1 EC
 ↳ 00675000915
- ER 25 413502009-40 1:1 IC 80 bar
 ↳ 00675000915



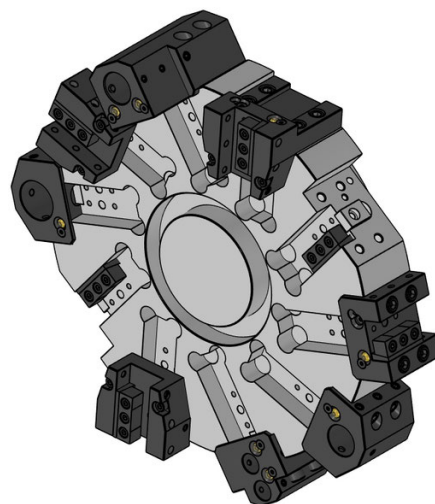
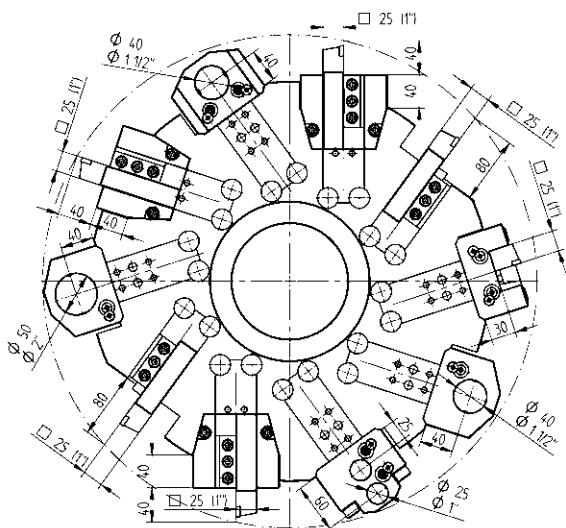
Portautensile rotante di foratura/fresatura a 2 uscite, per lavorazione su mandrino e contromandrino, asse Y

- ER 25 413502007-40 1:1 EC
 ↳ 00675000915

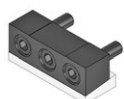


Unità di brocciatura per interni ed esterni

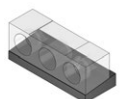
- Tipo 32 414532000-40 1:1 EC



Portautensili statici - Programma standard



Cuneo di bloccaggio
25(1") 48-B27036



Piastrina di bloccaggio
25 48-B27037



Portautensile
25 48-T00074



Portautensile per esterni
25 48-T00068



Portabareno
Ø 40 48-T10036
Ø 50 48-T10044



Portautensile combinato
Ø 40 48-T13064 IC 80 bar
Ø 50 48-83292 IC 80 bar



Portautensile combinato prolungato
Ø 40 48-T10038 IC 80 bar

Portautensili statici - Estensione del programma



Fine corsa
48-T17002



Portautensile, HP-IC
25 48-T00074-HP IC 80 bar



Portautensile per esterni, HP-IC
25 48-T00068-HP IC 80 bar



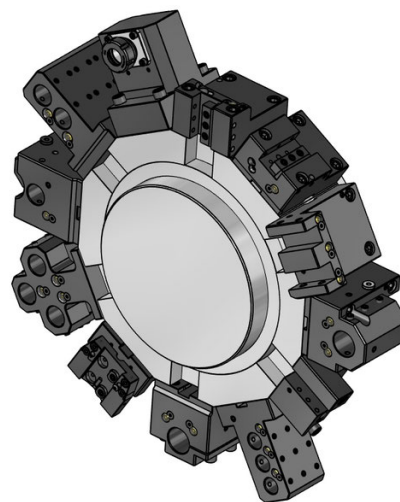
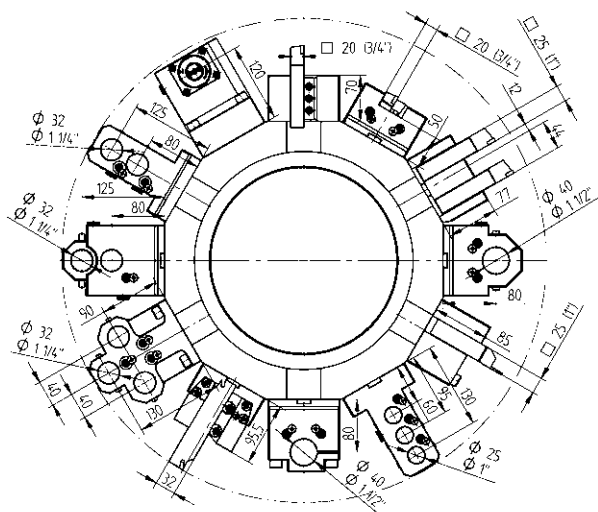
Portabareno doppio
Ø 25 48-83452



Adattatore VDI, sinistro
VDI 30 48-83473



Adattatore VDI, destro
VDI 30 48-49950



Portautensili statici - Programma standard



Portautensile
 20 48-T00187
 T00187
 25 48-T00186
 T00186



Portautensile, HP-IC
 25 48-T00186-HP IC 80 bar
 T00186



Portautensile per lavorazione su mandrino e contromandrino
 20 48-T00185
 T00185
 25 48-T00184
 T00184



Portautensile per lavorazione su mandrino e contromandrino, HP-IC
 25 48-T00184-HP IC 80 bar
 T00184



Portautensile per esterni
 20 48-T03006
 T03006
 25 48-T03005
 T03005

Portautensili statici - Programma standard



Portautensile per esterni, HP-IC
 25 48-T03005-HP IC 80 bar
 T03005



Portautensile da taglio, destro
 25 48-T00197
 T00197



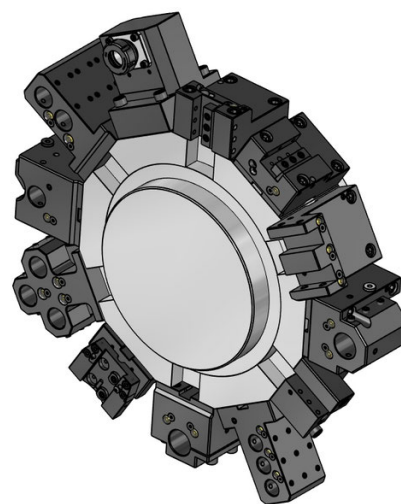
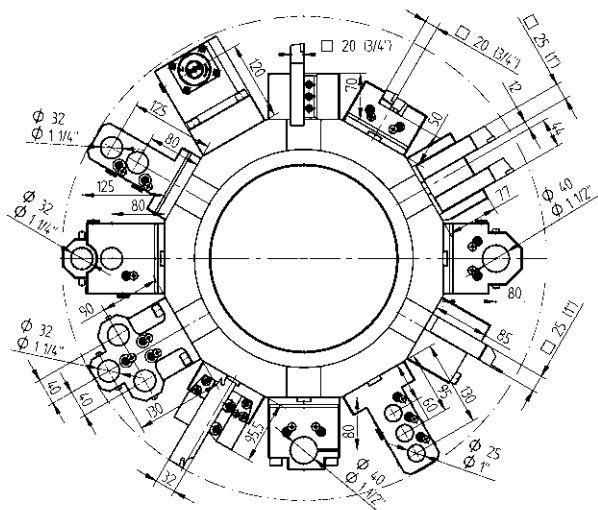
Portabareno, LF=80
 Ø 40 48-T10097
 T10097
 Ø 50 48-T10098
 T10098



Portabareno, LF=120
 Ø 40 48-T10113
 T10113
 Ø 50 48-T10114
 T10114



Portautensile combinato, LF=80
 Ø 40 48-T13128 IC 80 bar
 T13128
 Ø 50 48-T13139 IC 80 bar
 T13139



Portautensili statici - Programma standard



Portautensile combinato, LF=120

- Ø 40 48-T13131 IC 80 bar
- T13131
- Ø 50 48-77902 IC 80 bar



Portabareno per lavorazione su mandrino e contromandrino

- Ø 32 48-T10096
- T10096



Portautensile combinato per lavorazione su mandrino e contromandrino

- Ø 40 48-89027 IC 80 bar

Portautensili statici - Estensione del programma



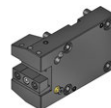
Portautensile destro, lungo, HP-IC

- 25 48-T00385-HP IC 80 bar
- T00385



Portautensile sinistro, lungo, HP-IC

- 25 48-T00387-HP IC 80 bar
- T00387



Portautensile corto

- 25 48-79591



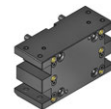
Portautensile, prolungato

- 25 48-T00236
- T00236



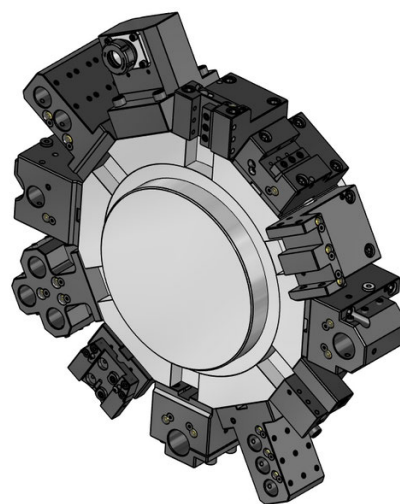
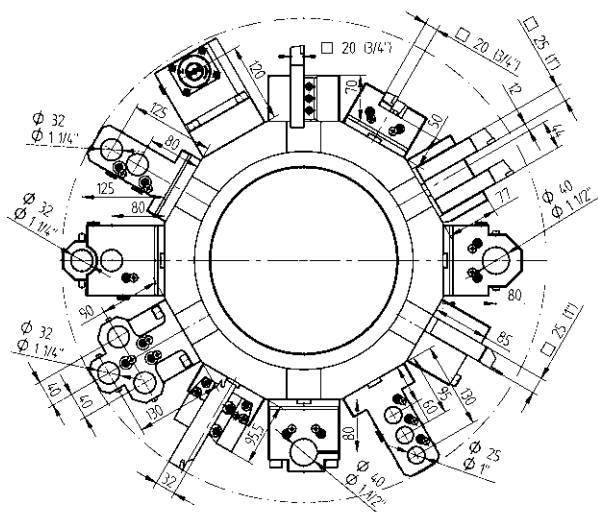
Portautensile doppio, asse Y

- 25(1") 48-71865
- T00206, T00210



Portautensile per lavorazione su mandrino e contromandrino, doppio, asse Y

- 25(1") 48-71863
- T00253, T00258



Portautensili statici - Estensione del programma



Portautensile per esterni prolungato

- 25** 48-T03019
T03019
- 32** 48-113046



Portautensile per esterni doppio

- 25** 48-78995



Portautensile da taglio, con regolazione

- SH 32** 48-98901



Portautensile da taglio, con regolazione, HP-IC

- SH 32** 48-102262R IC 80 bar
- SH 32** 48-102262L IC 80 bar



Portautensile da taglio lungo, con regolazione

- SH 32** 48-77478



Portabareno con serraggio a morsetto

- Ø 40** 48-T10136
T10136
- Ø 50** 48-T10137
T10137
- Ø 60** 48-70811

Portautensili statici - Estensione del programma



Portabareno a 3 uscite

- Ø 25** 48-T10104
T10104



Portabareno doppio per lavorazione su mandrino e contromandrino

- Ø 32** 48-71889



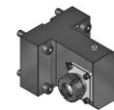
Portabareno a 3 uscite per lavorazione su mandrino e contromandrino

- Ø 25** 48-71875



Portabareno a 3 uscite per lavorazione su mandrino e contromandrino, asse Y

- Ø 32** 48-85932



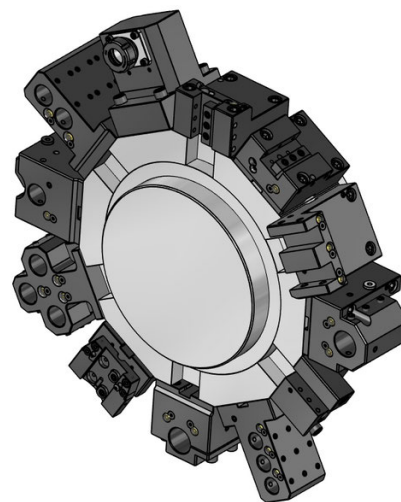
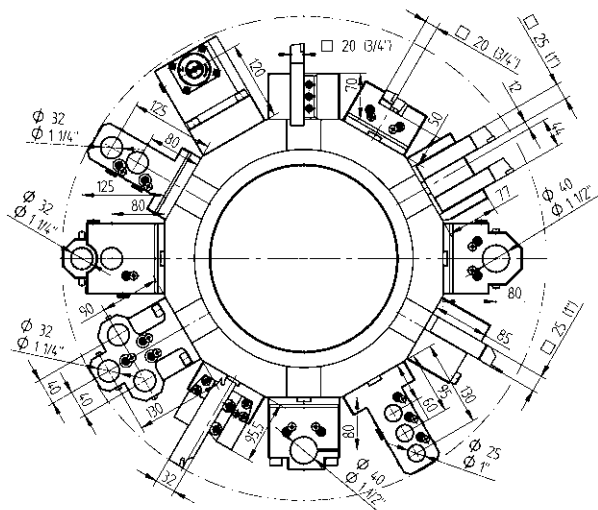
Portapinzine di foratura

- ER 32** 48-94564 IC 80 bar
107532000
- ER 40** 48-94566 IC 80 bar
107540000



Portautensile di foratura per lavorazione su mandrino e contromandrino

- ER 32** 48-94565 IC 80 bar
107532000
- ER 40** 48-94567 IC 80 bar
107540000



Portautensili statici - Estensione del programma



Adattatore VDI, sinistro

- VDI 30 48-77127
- VDI 40 48-72984



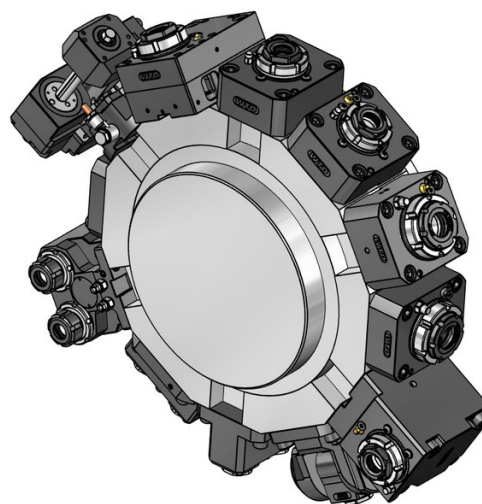
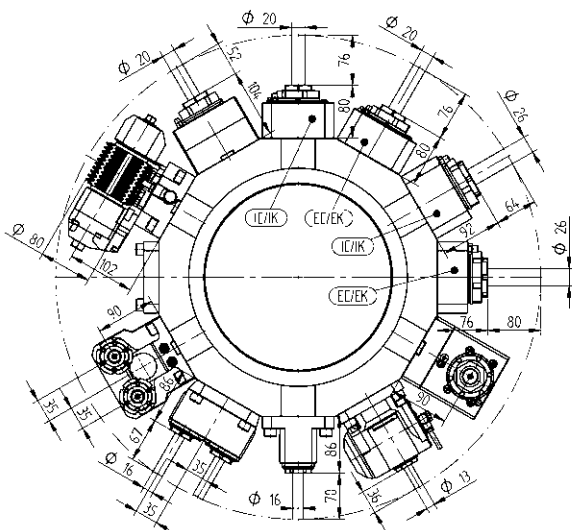
Adattatore VDI, destro

- VDI 30 48-74796
- VDI 40 48-77955



Portabareno semilavorato

48-81080



Portautensili Rotanti - QuickFlex®



Portautensile rotante di foratura/fresatura (12000 RPM)

- ER-32 QF** QF32-DNE-MS60A-072-E-HS-A 1:1 EC
0067732000
- ER-32 QF** QF32-DNE-MS60A-072-I-HS-A 1:1 IC 100 bar
0067732000



Portautensile rotante di foratura/fresatura (12000 RPM) - QF smart (UE, US, CA, JP)

- ER-32 QF** QF32-DNE-MS60A-072-I-HS-SB-A 1:1 IC 100 bar
0067732000
- LI-F12-01



Portautensile rotante di foratura/fresatura (6000 RPM, Heavy Duty)

- ER-32 QF** 420132011-60 T32232, T32478 1:1 IC 80 bar
0067732000
- ER-40 QF** 420140010-60 T32213 1:1 EC
0067740000
- ER-40 QF** 420140011-60 T32234 1:1 IC 80 bar
0067740000



Portautensile rotante di foratura/fresatura (12000 RPM)

- ER-32 QF** QF32-DNI-MS60A-090-E-HS-A 1:1 EC
0067732000
- ER-32 QF** QF32-DNI-MS60A-090-I-HS-A 1:1 IC 100 bar
0067732000

Portautensili Rotanti - QuickFlex®



Portautensile rotante di foratura/fresatura (12000 RPM) - QF smart (UE, US, CA, JP)

- ER-32 QF** QF32-DNI-MS60A-090-I-HS-SB-A 1:1 IC 100 bar
0067732000
- LI-F12-01



Portautensile rotante di foratura/fresatura (6000 RPM, Heavy Duty)

- ER-40 QF** 420540012-60 T32214 1:1 EC
0067740000
- ER-40 QF** 420540013-60 T32235 1:1 IC 80 bar
0067740000



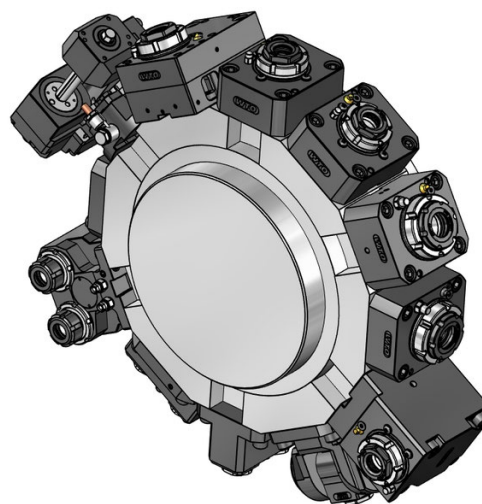
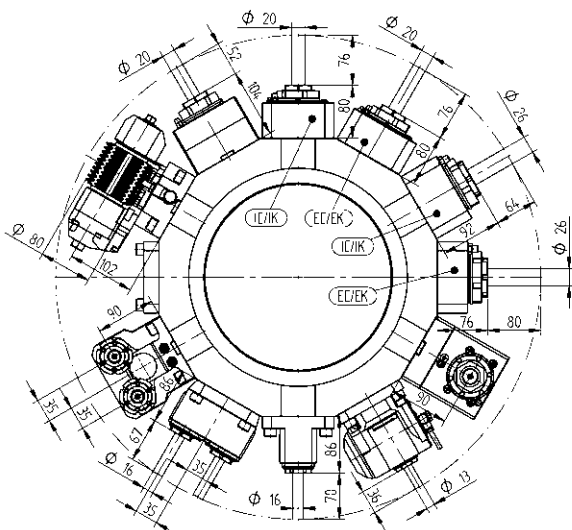
Portautensile rotante di foratura/fresatura, per lavorazione su mandrino e contromandrino (10000 RPM)

- ER-32 QF** 420532041-60 1:1 EC
0067732000



Portautensile rotante di foratura/fresatura, per lavorazione su mandrino e contromandrino (6000 RPM, Heavy Duty)

- ER-32 QF** 420532019-60 T32216 1:1 EC
0067732000
- ER-40 QF** 420540016-60 T32248 1:1 EC
0067740000



Portautensili Rotanti - Estensione del programma



Portautensile rotante di fresatura con attacco combinato DIN 6358

Ø 16	410216000-60 00675000854	1:1	EC
Ø 22	410222007-60 T32268 00675000483	1:1	EC
Ø 27	410227008-60 00675000245	1:1	EC



Portautensile rotante di foratura/fresatura, disassato

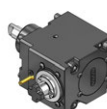
ER-32 QF	420132019-60 0067732000	1:1	EC
ER-32 QF	420132020-60 0067732000	1:1	IC 80 bar
ER-25 QF	420125010-60 0067725001	1:2	EC
ER-25 QF	420125011-60 0067725001	1:2	IC 80 bar
ER-32 QF	420132021-60 0067732000	2:1	EC
ER-32 QF	420132022-60 0067732000	2:1	IC 80 bar

Portautensili Rotanti - Estensione del programma



Portautensile rotante di foratura/fresatura

ER-25 QF	QF25-DNI-MS60A-090-E-S-A 0067725001	1:2	EC
ER-25 QF	QF25-DNI-MS60A-090-I-S-A 0067725001	1:2	IC 100 bar
ER-40 QF	420540014-60 0067740000	2:1	EC
ER-40 QF	420540015-60 0067740000	2:1	IC 80 bar



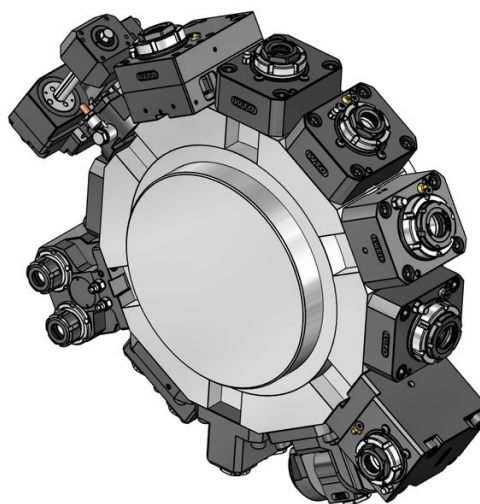
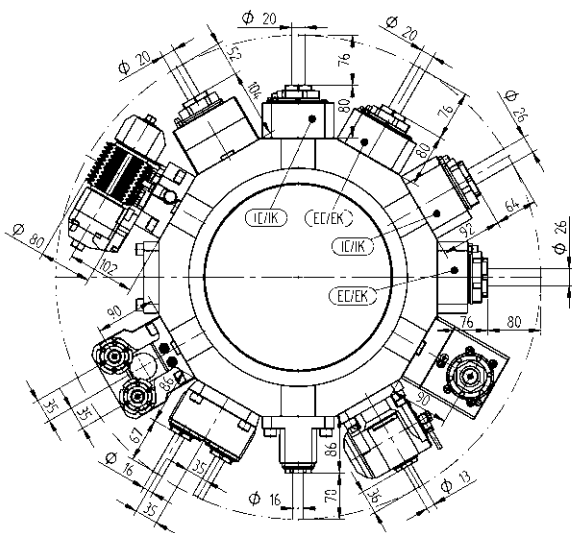
Portautensile rotante con attacco portafrese combinato DIN 6358

Ø 22	M022-DNI-MS60A-090-E-T-A 00675000483	2:1	EC
Ø 27	M027-DNI-MS60A-090-E-T-A 00675000245	2:1	EC



Portautensile rotante orientabile di foratura/fresatura

ER 20	411013009-60 T32474 00675000928	1:1	EC
ER 20	411013010-60 00675000928	1:1	IC 80 bar
ER 16	411010001-60 00675000936	1:2	EC
ER 16	411010002-60 00675000936	1:2	IC 80 bar



Portautensili Rotanti - Estensione del programma

Portautensili Rotanti - Estensione del programma



Portautensile rotante portafrese a disco

- Tipo 19-2** 411500006-60 3:1 EC
 00675000855
 160022192 Ø 22
 160027192 Ø 27
 160032192 Ø 32
 160040192 Ø 40
 160023192 Ø 7/8"
 160025192 Ø 1"
 160031192 Ø 1 1/4"
 160038192 Ø 1 1/2"



Unità porta creatore

- Tipo 16-1** 411500007-60 1:1 EC
Tipo 16-1 411500008-60 2:1 EC
 00675000926
 160016161 Ø 16
 160022161 Ø 22
 160027161 Ø 27
 160015161 Ø 5/8"
 160019161 Ø 3/4"
 160025161 Ø 1"
 160031161 Ø 1 1/4"
 110587



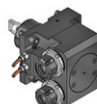
Portautensile rotante di foratura e fresatura, per lavorazione su mandrino e contromandrino

- ER 25** 413002001-60 1:1 EC
 00675000907



Portautensile rotante di foratura/fresatura - doppio, asse Y

- ER 25** 413002000-60 1:1 EC
 T32267
 00675000907
ER 25 413002012-60 1:1 IC 80 bar
 00675000907



Portautensile rotante di foratura/fresatura a 2 uscite, asse Y

- ER 25** 413502000-60 1:1 EC
 T32264
 00675000915
ER 25 413502002-60 1:1 IC 80 bar
 00675000915



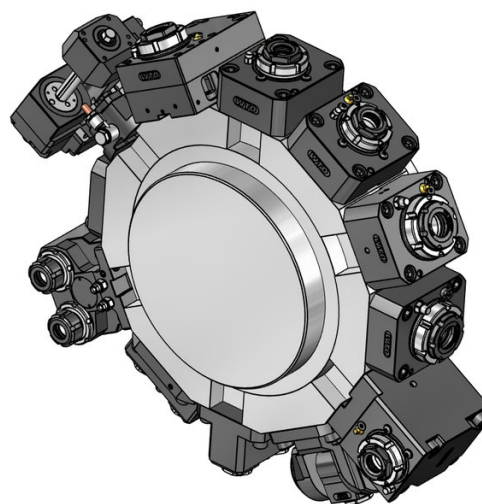
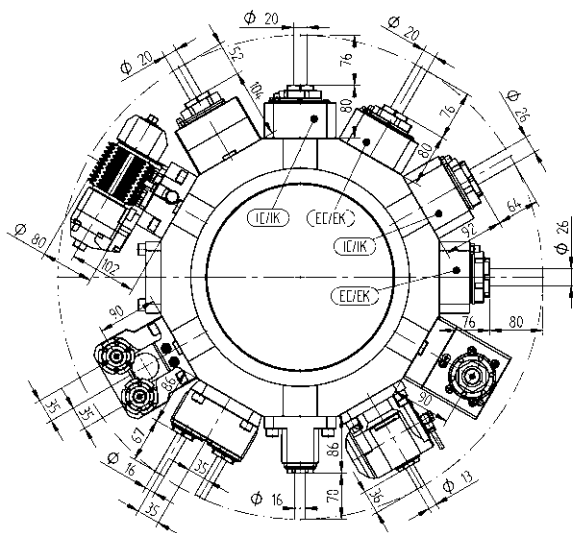
Portautensile rotante di foratura/fresatura a 2 uscite, per lavorazione su mandrino e contromandrino, asse Y

- ER 25** 413502001-60 1:1 EC
 00675000915



Portautensile rotante di foratura/fresatura a 4 uscite, con mandrino e contromandrino

- ER 20** 413504000-60 1:1 EC
 00675000974



Portautensili Rotanti - Estensione del programma



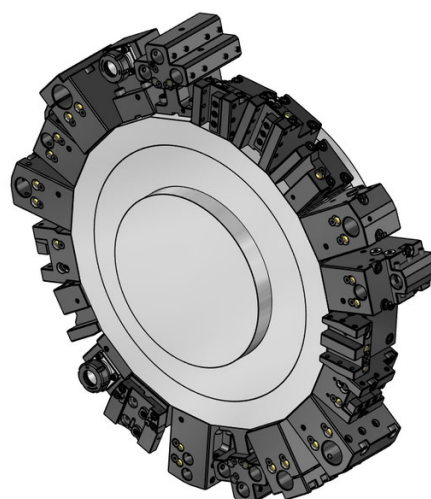
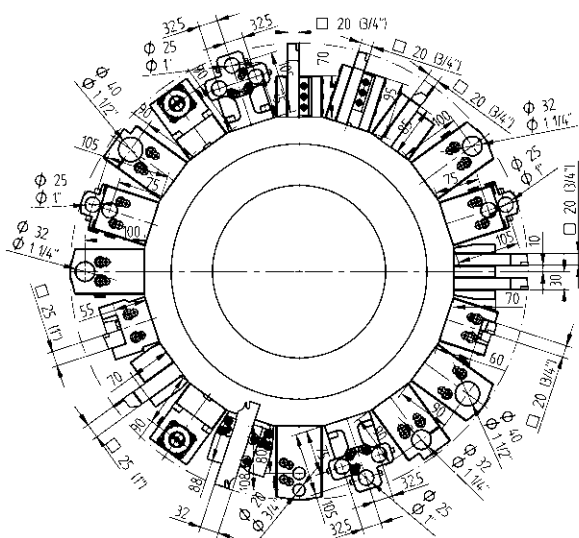
Unità di brocciatura per interni ed esterni

Tipo 32	414532000-60	1:1	EC
Tipo 52	414552000-60	1:1	EC



Modulo Power Skiving

Idraulico	414920000-60	1:1	EC
	106445		



Portautensili statici - Programma standard



Portautensile corto

- 20 48-T00224
T00224
- 25 48-T00267
T00267



Portautensile corto, HP-IC

- 20 48-T00224-HP IC 80 bar
T00224
- 25 48-T00267-HP IC 80 bar
T00267



Portautensile lungo

- 20 48-T00225
T00225



Portautensile per lavorazione su mandrino e contromandrino, corto

- 20 48-T00228
T00228
- 25 48-86523



Portautensile per lavorazione su mandrino e contromandrino, corto, HP-IC

- 20 48-T00228-HP IC 80 bar
T00228
- 25 48-86523-HP IC 80 bar

Portautensili statici - Programma standard



Portautensile per lavorazione su mandrino e contromandrino, lungo

- 20 48-T00226
T00226



Portautensile per esterni

- 25 48-T03024
T03024



Portautensile per esterni, HP-IC

- 20 48-T03017-HP IC 80 bar
T03017



Portautensile da taglio, destro

- 20 48-T00251
T00251
- 25 48-T00268
T00268, T00356



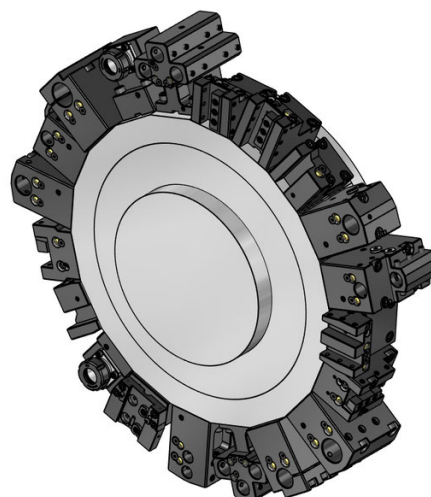
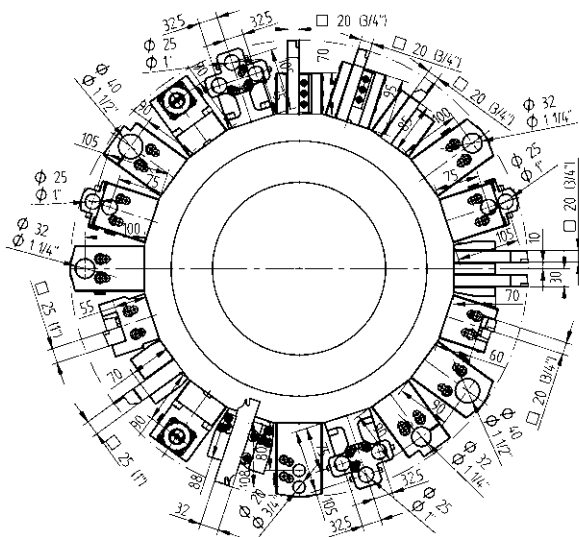
Portabareno

- Ø 32 48-T10115
T10115



Portautensile combinato

- Ø 32 48-T13132 IC 80 bar
T13132
- Ø 40 48-77999 IC 80 bar



Portautensili statici - Programma standard

Portautensili statici - Estensione del programma



Ø 25

Portabareno per lavorazione su mandrino e contromandrino

48-T10117
T10117



20 (3/4")

Portautensile doppio, asse Y

48-77726



20 (3/4")

Portautensile per lavorazione su mandrino e contromandrino, doppio, asse Y

48-77727



20

Portautensile per esterni doppio

48-79608



SH 32

Portautensile da taglio, con regolazione

48-98891



SH 32

Portautensile da taglio, con regolazione, HP-IC

48-102261R

IC 80 bar

SH 32

48-102261L

IC 80 bar



Ø 32

Portabareno con serraggio a morsetto

Ø 40

48-82057

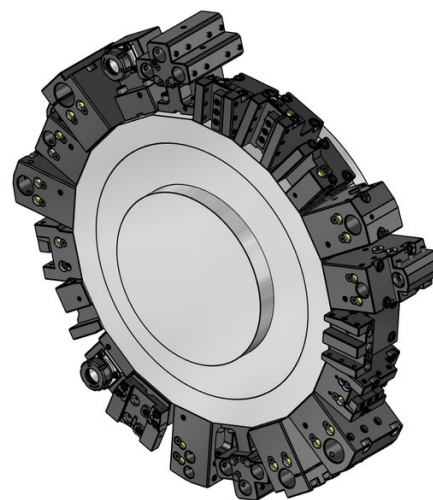
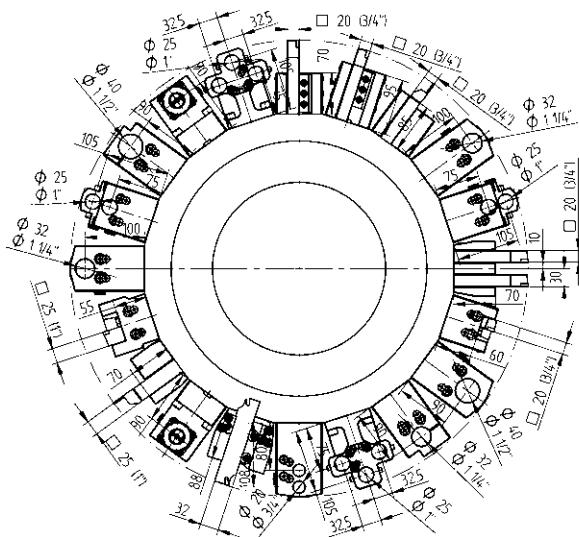
48-82058



Ø 20

Portabareno doppio per lavorazione su mandrino e contromandrino

48-75406



Portautensili statici - Estensione del programma

Portautensili statici - Estensione del programma



Portabareno doppio per lavorazione su mandrino e contromandrino

Ø 20 48-75404



Portabareno semilavorato

48-80506



Portautensile combinato per lavorazione su mandrino e contromandrino, a 3 uscite, asse Y

Ø 25 48-85908 IC 80 bar



Portapinze di foratura

ER 25 48-107230 IC 80 bar

107525000

ER 32 48-81031 IC 80 bar

107532000



Portautensile di foratura per lavorazione su mandrino e contromandrino

ER 25 48-107227 IC 80 bar

107525000

ER 32 48-80509 IC 80 bar

107532000



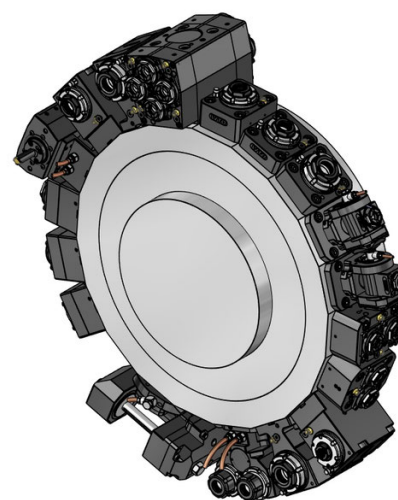
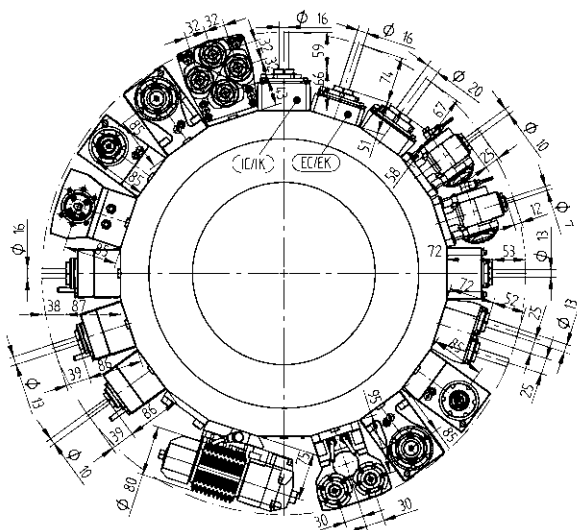
Adattatore VDI, sinistro

VDI 30 48-77732



Adattatore VDI, destro

VDI 30 48-78687



Portautensili Rotanti - QuickFlex®



Portautensile rotante di foratura/fresatura (12000 RPM)

- ER-25 QF** 420125012-40 T32433 1:1 EC
0067725000
- ER-25 QF** 420125013-40 1:1 IC 80 bar
0067725000
- ER-32 QF** QF32-DNE-MS40A-050-E-HS-A 1:1 EC
0067732000
- ER-32 QF** QF32-DNE-MS40A-067-I-HS-A 1:1 IC 100 bar
0067732000



Portautensile rotante di foratura/fresatura (12000 RPM) - QF smart (UE, US, CA, JP)

- ER-32 QF** QF32-DNE-MS40A-067-I-HS-SB-A 1:1 IC 100 bar
0067732000
LI-F12-01



Portautensile rotante di foratura/fresatura (6000 RPM, Heavy Duty)

- ER-25 QF** 420125010-40 T32274, T32450 1:1 EC
0067725000
- ER-25 QF** 420125011-40 T32287 1:1 IC 80 bar
0067725000
- ER-32 QF** 420132010-40 T32475, T32484 1:1 EC
0067732000
- ER-32 QF** 420132011-40 1:1 IC 80 bar
0067732000

Portautensili Rotanti - QuickFlex®



Portautensile rotante di foratura/fresatura (12000 RPM)

- ER-25 QF** 420525013-40 T32434 1:1 EC
0067725000
- ER-25 QF** 420525014-40 T32436 1:1 IC 80 bar
0067725000
- ER-32 QF** QF32-DNI-MS40A-085-E-HS-A 1:1 EC
0067732000
- ER-32 QF** QF32-DNI-MS40A-085-I-HS-A 1:1 IC 100 bar
0067732000



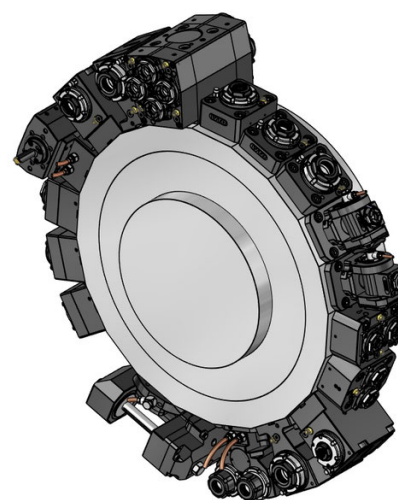
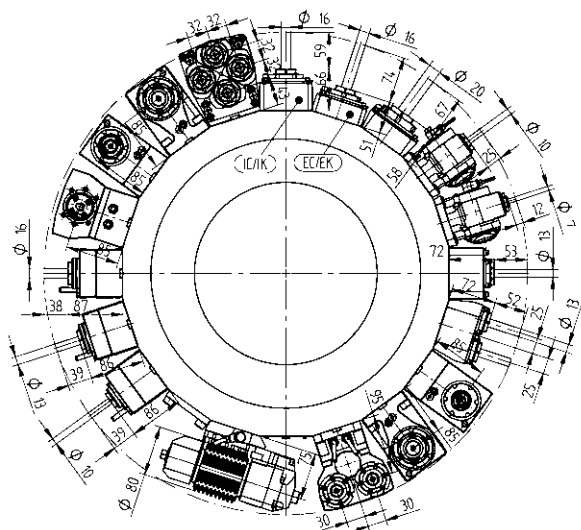
Portautensile rotante di foratura/fresatura (12000 RPM) - QF smart (UE, US, CA, JP)

- ER-32 QF** QF32-DNI-MS40A-085-I-HS-SB-A 1:1 IC 100 bar
0067732000
LI-F12-01



Portautensile rotante di foratura/fresatura (6000 RPM, Heavy Duty)

- ER-25 QF** 420525010-40 T32275, T32297 1:1 EC
0067725000
- ER-25 QF** 420525011-40 T32288, T32435 1:1 IC 80 bar
0067725000
- ER-32 QF** 420532010-40 T32476, T32485 1:1 EC
0067732000



Portautensili Rotanti - QuickFlex®



Portautensile rotante di foratura/fresatura, per lavorazione su mandrino e contromandrino (12000 RPM)

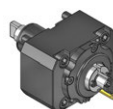
- ER-25 QF** 420525049-40 1:1 EC
 0067725000
- ER-32 QF** 420532148-40 1:1 EC
 0067732000



Portautensile rotante di foratura/fresatura, per lavorazione su mandrino e contromandrino (6000 RPM, Heavy Duty)

- ER-25 QF** 420525012-40 1:1 EC
 T32276, T32437
 0067725000
- ER-32 QF** 420532012-40 1:1 EC
 0067732000

Portautensili Rotanti - Estensione del programma



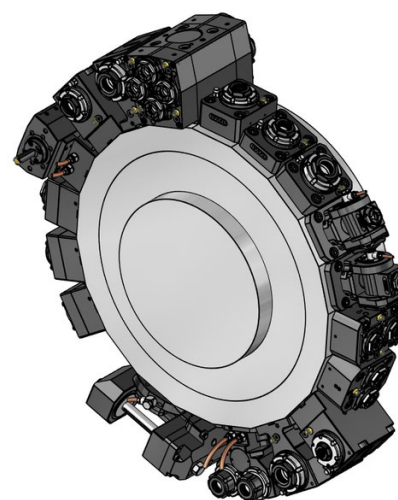
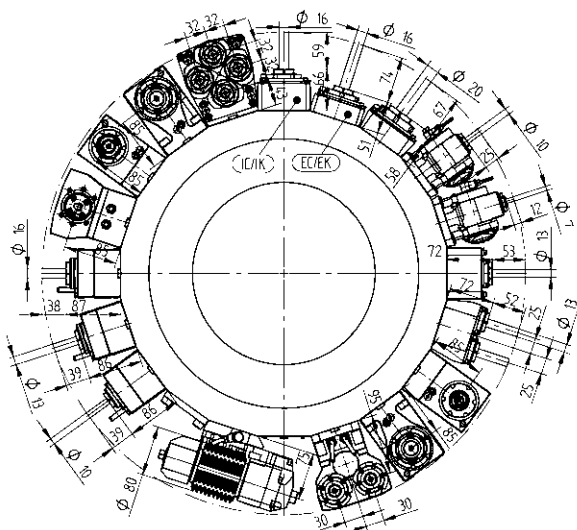
Portautensile rotante di fresatura con attacco combinato DIN 6358

- Ø 16** 410216010-40 1:1 EC
 00675000854
- Ø 22** 410222016-40 1:1 EC
 T32280, T32486
 00675000483



Portautensile rotante di foratura/fresatura, disassato

- ER 25** 410116050-40 1:1 EC
 T32488
 00675000932
- ER 25** 410116057-40 1:1 IC 80 bar
 00675000932
- ER 20** 410113060-40 1:2 EC
 00675000939
- ER 20** 410113068-40 1:2 IC 80 bar
 00675000939
- ER 16** 410410003-40 1:3 EC
 00675000937
- ER 16** 410410004-40 1:3 IC 80 bar
 00675000937
- ER 25** 410116051-40 2:1 EC
 00675000932
- ER 25** 410116058-40 2:1 IC 80 bar
 00675000932



Portautensili Rotanti - Estensione del programma



Portautensile rotante di foratura/fresatura, disassato (12000 RPM)

ER 25	410116060-40 00675000932	1:1	EC
ER 25	410116059-40 00675000932	1:1	IC 80 bar



Portautensile rotante di foratura/fresatura

ER-20 QF	420520010-40 0067720001	1:2	EC
ER-20 QF	420520011-40 0067720001	1:2	IC 80 bar
ER 16	410810012-40 0067825001	1:3	EC
ER 16	410810013-40 0067825001	1:3	IC 80 bar
ER-32 QF	420532013-40 0067732000	2:1	EC
ER-32 QF	QF32-DNI-MS40A-085-I-T-A 0067732000	2:1	IC 100 bar



Portautensile rotante con attacco portafrese combinato DIN 6358

Ø 16	410616013-40 00675000854	1:1	EC
Ø 22	410622030-40 00675000483	1:1	EC

Portautensili Rotanti - Estensione del programma



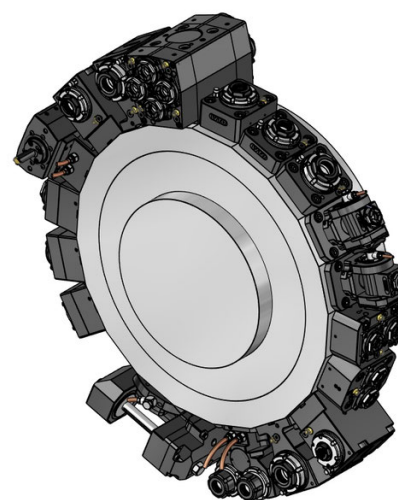
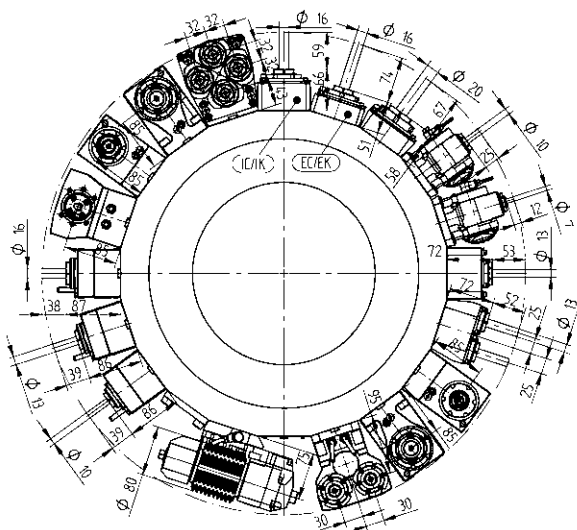
Portautensile rotante arretrato di foratura/fresatura

ER 25	410516153-40 00675000801	1:1	EC
ER 25	410516154-40 00675000801	1:1	IC 80 bar



Portautensile rotante orientabile di foratura/fresatura

ER 16	411010008-40 00675000913	1:1	EC
ER 16	411010009-40 00675000913	1:1	IC 80 bar
ER 11	411007001-40 00675000914	1:2	EC
ER 11	411007002-40 00675000914	1:2	IC 80 bar



Portautensili Rotanti - Estensione del programma



Unità porta creatore

Tipo 16-1	411500017-40	1:1	EC
Tipo 16-1	411500018-40	2:1	EC
	00675000954		
	160016161 Ø 16		
	160022161 Ø 22		
	160027161 Ø 27		
	160015161 Ø 5/8"		
	160019161 Ø 3/4"		
	160025161 Ø 1"		
	160031161 Ø 1 1/4"		
	110587		



Portautensile rotante di foratura e fresatura, per lavorazione su mandrino e contromandrino

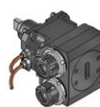
ER 20	413002015-40	1:1	EC
	00675000947		
ER 20	413002018-40	1:1	IC 80 bar
	00675000947		



Portautensile rotante di foratura/fresatura - doppio, asse Y

ER 20	413002014-40	1:1	EC
	00675000947		
ER 20	413002017-40	1:1	IC 80 bar
	00675000947		

Portautensili Rotanti - Estensione del programma



Portautensile rotante di foratura/fresatura a 2 uscite, asse Y

ER 25	413502008-40	1:1	EC
	00675000915		
ER 25	413502009-40	1:1	IC 80 bar
	00675000915		



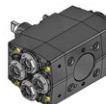
Portautensile rotante di foratura/fresatura a 2 uscite, per lavorazione su mandrino e contromandrino, asse Y

ER 25	413502007-40	1:1	EC
	00675000915		



Portautensile rotante di foratura/fresatura a 4 uscite

ER 20	413504001-40	1:1	EC
	00675000947		



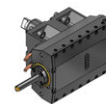
Portautensile rotante di foratura/fresatura a 4 uscite, con mandrino e contromandrino

ER 20	413504000-40	1:1	EC
	00675000947		



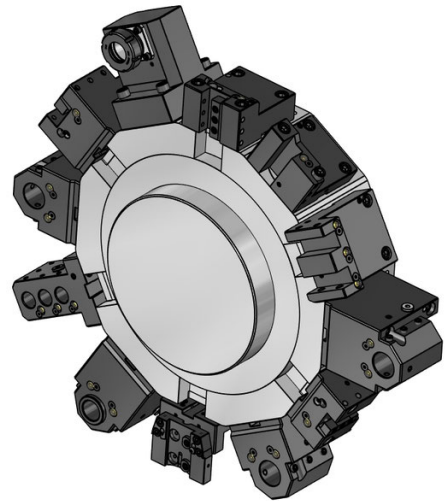
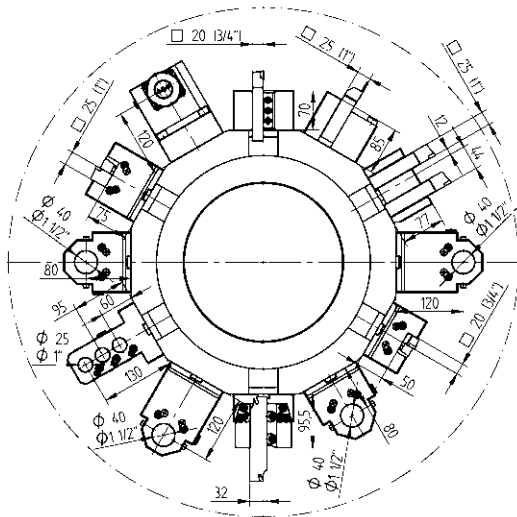
Unità di brocciatura per interni ed esterni

Tipo 32	414532000-40	1:1	EC
----------------	--------------	-----	----



Unità di brocciatura per interni ed esterni

Tipo 52	414552002-40	1:1	EC
----------------	--------------	-----	----



Portautensili statici - Estensione del programma

Portautensili statici - Estensione del programma



25 Portautensile destro, lungo, HP-IC
48-T00385-HP IC 80 bar
T00385



25 Portautensile sinistro, lungo, HP-IC
48-T00387-HP IC 80 bar
T00387



25 Portautensile corto
48-79591



25 Portautensile, prolungato
48-T00236
T00236



25(1") Portautensile doppio, asse Y
48-71865
T00206, T00210



25 Portautensile per esterni prolungato
48-T03019
T03019
32 48-113046



SH 32 Portautensile da taglio, con regolazione
48-98901



SH 32 Portautensile da taglio, con regolazione, HP-IC
48-102262R IC 80 bar
SH 32 48-102262L IC 80 bar



SH 32 Portautensile da taglio lungo, con regolazione
48-77478



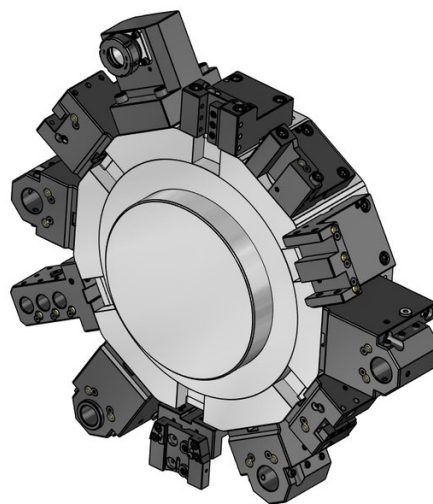
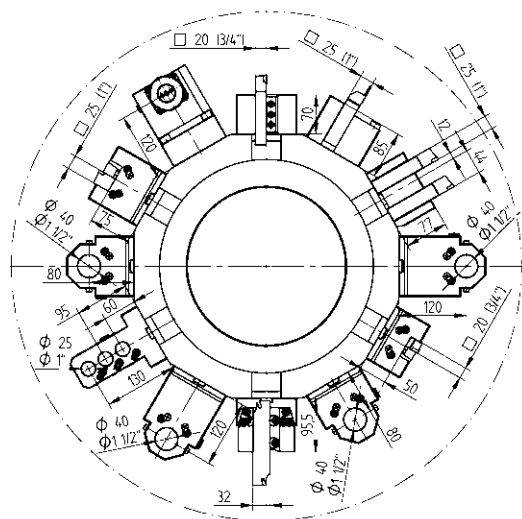
Ø 40 Portabareno prolungato, prolungato
48-T13163
T13163
Ø 50 48-T13161
T13161



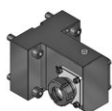
Ø 40 Portabareno con serraggio a morsetto
48-T10136
T10136
Ø 50 48-T10137
T10137
Ø 60 48-70811



Ø 25 Portabareno a 3 uscite
48-T10104
T10104



Portautensili statici - Estensione del programma



Portapinze di foratura

- | | | |
|--------------|-----------|-----------|
| ER 32 | 48-94564 | IC 80 bar |
| | 107532000 | |
| ER 40 | 48-94566 | IC 80 bar |
| | 107540000 | |



Adattatore VDI, sinistro

- | | |
|---------------|----------|
| VDI 30 | 48-77127 |
| VDI 40 | 48-72984 |



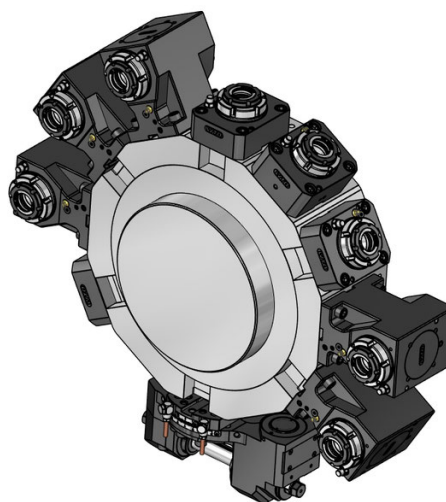
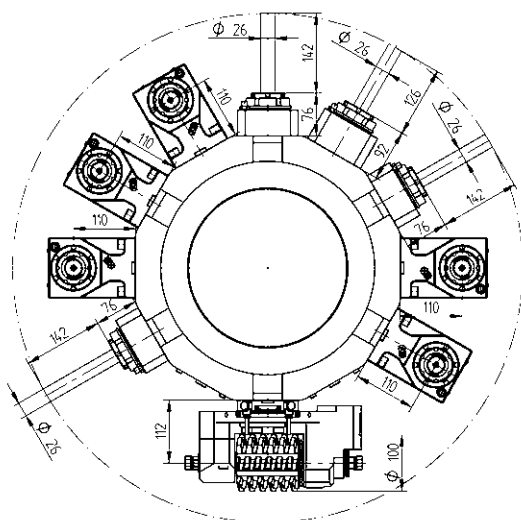
Adattatore VDI, destro

- | | |
|---------------|----------|
| VDI 30 | 48-74796 |
| VDI 40 | 48-77955 |



Portabareno semilavorato

48-81080



Portautensili Rotanti - QuickFlex®



Portautensile rotante di foratura/fresatura (12000 RPM)

- ER-32 QF** QF32-DNE-MS60A-072-E-HS-A 1:1 EC
0067732000
- ER-32 QF** QF32-DNE-MS60A-072-I-HS-A 1:1 IC 100 bar
0067732000



Portautensile rotante di foratura/fresatura (12000 RPM) - QF smart (UE, US, CA, JP)

- ER-32 QF** QF32-DNE-MS60A-072-I-HS-SB-A 1:1 IC 100 bar
0067732000
- LI-F12-01



Portautensile rotante di foratura/fresatura (6000 RPM, Heavy Duty)

- ER-32 QF** 420132011-60 T32232, T32478 1:1 IC 80 bar
0067732000
- ER-40 QF** 420140010-60 T32213 1:1 EC
0067740000
- ER-40 QF** 420140011-60 T32234 1:1 IC 80 bar
0067740000



Portautensile rotante di foratura/fresatura (solo per NLX 4000 alta coppia)

- ER-40 QF** 420140014-60 T32544 1:1 EC
0067740000
- ER-40 QF** 420140015-60 1:1 IC 80 bar
0067740000

Portautensili Rotanti - QuickFlex®



Portautensile rotante di foratura/fresatura (12000 RPM)

- ER-32 QF** QF32-DNI-MS60A-090-E-HS-A 1:1 EC
0067732000
- ER-32 QF** QF32-DNI-MS60A-090-I-HS-A 1:1 IC 100 bar
0067732000



Portautensile rotante di foratura/fresatura (12000 RPM) - QF smart (UE, US, CA, JP)

- ER-32 QF** QF32-DNI-MS60A-090-I-HS-SB-A 1:1 IC 100 bar
0067732000
- LI-F12-01



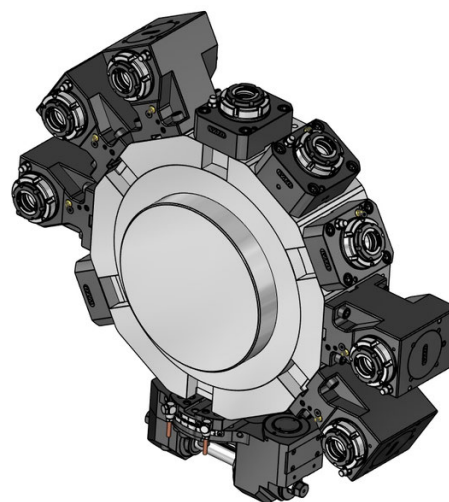
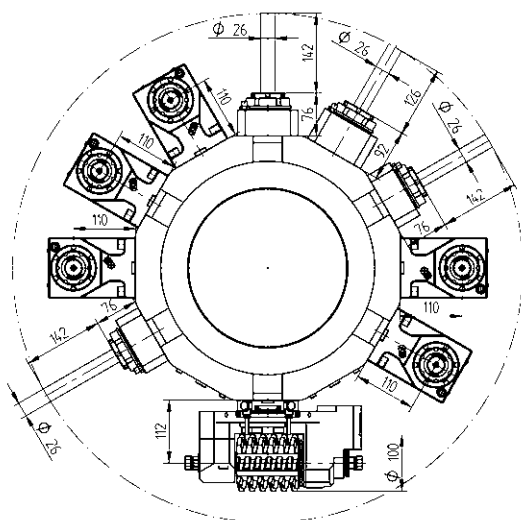
Portautensile rotante di foratura/fresatura (6000 RPM, Heavy Duty)

- ER-40 QF** 420540012-60 T32214 1:1 EC
0067740000
- ER-40 QF** 420540013-60 T32235 1:1 IC 80 bar
0067740000



Portautensile rotante di foratura/fresatura (uniquement pour NLX 4000 version High Torque)

- ER-40 QF** 420540017-60 T32546 1:1 EC
0067740000
- ER-40 QF** 420540018-60 1:1 IC 80 bar
0067740000



Portautensili Rotanti - Estensione del programma



Portautensile rotante di fresatura con attacco combinato DIN 6358

Ø 16	410216000-60 00675000854	1:1	EC
Ø 22	410222007-60 T32268 00675000483	1:1	EC
Ø 27	410227008-60 00675000245	1:1	EC



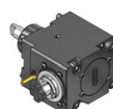
Portautensile rotante di foratura/fresatura, disassato

ER-32 QF	420132019-60 0067732000	1:1	EC
ER-32 QF	420132020-60 0067732000	1:1	IC 80 bar
ER-25 QF	420125010-60 0067725001	1:2	EC
ER-25 QF	420125011-60 0067725001	1:2	IC 80 bar
ER-32 QF	420132021-60 0067732000	2:1	EC
ER-32 QF	420132022-60 0067732000	2:1	IC 80 bar



Portautensile rotante di foratura/fresatura

ER-25 QF	QF25-DNI-MS60A-090-E-S-A 0067725001	1:2	EC
ER-25 QF	QF25-DNI-MS60A-090-I-S-A 0067725001	1:2	IC 100 bar
ER-40 QF	420540014-60 0067740000	2:1	EC
ER-40 QF	420540015-60 0067740000	2:1	IC 80 bar



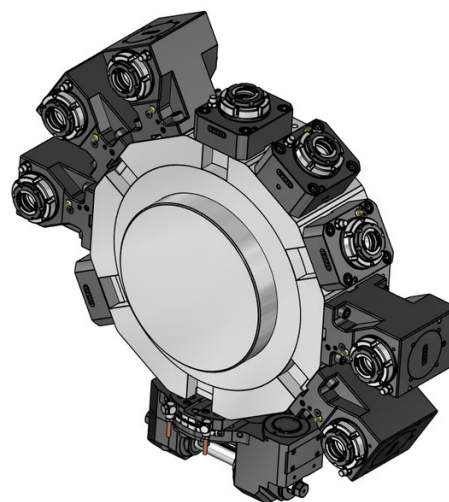
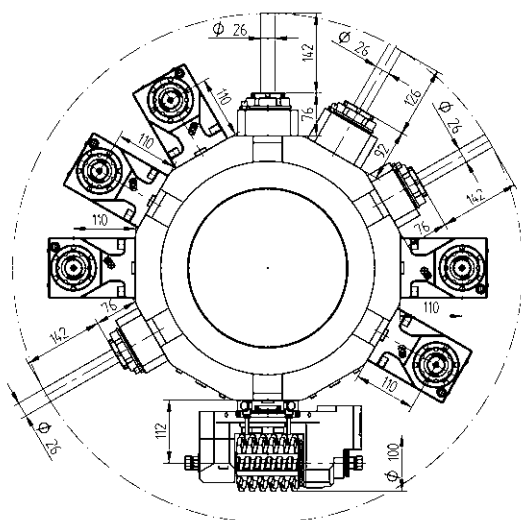
Portautensile rotante con attacco portafrese combinato DIN 6358

Ø 22	M022-DNI-MS60A-090-E-T-A 00675000483	2:1	EC
Ø 27	M027-DNI-MS60A-090-E-T-A 00675000245	2:1	EC



Portautensile rotante orientabile di foratura/fresatura

ER 20	411013009-60 T32474 00675000928	1:1	EC
ER 20	411013010-60 00675000928	1:1	IC 80 bar
ER 16	411010001-60 00675000936	1:2	EC
ER 16	411010002-60 00675000936	1:2	IC 80 bar



Portautensili Rotanti - Estensione del programma

Portautensili Rotanti - Estensione del programma



Portautensile rotante portafrese a disco

Tipo 19-2	411500006-60	3:1	EC
	00675000855		
	160022192 Ø 22		
	160027192 Ø 27		
	160032192 Ø 32		
	160040192 Ø 40		
	160023192 Ø 7/8"		
	160025192 Ø 1"		
	160031192 Ø 1 1/4"		
	160038192 Ø 1 1/2"		



Unità porta creatore

Tipo 16-1	411500007-60	1:1	EC
Tipo 16-1	411500008-60	2:1	EC
	00675000926		
	160016161 Ø 16		
	160022161 Ø 22		
	160027161 Ø 27		
	160015161 Ø 5/8"		
	160019161 Ø 3/4"		
	160025161 Ø 1"		
	160031161 Ø 1 1/4"		
	110587		



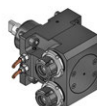
Unità porta creatore (solo per NLX 4000 alta coppia)

Tipo C5-1	410900003-60	2:1	EC
	00675001008		
	160022C51 Ø 22		
	160027C51 Ø 27		
	160032C51 Ø 32		
	160019C51 Ø 3/4"		
	160025C51 Ø 1"		
	160031C51 Ø 1 1/4"		
	110587		



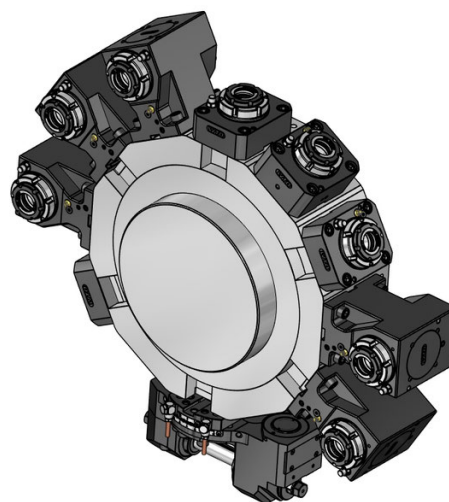
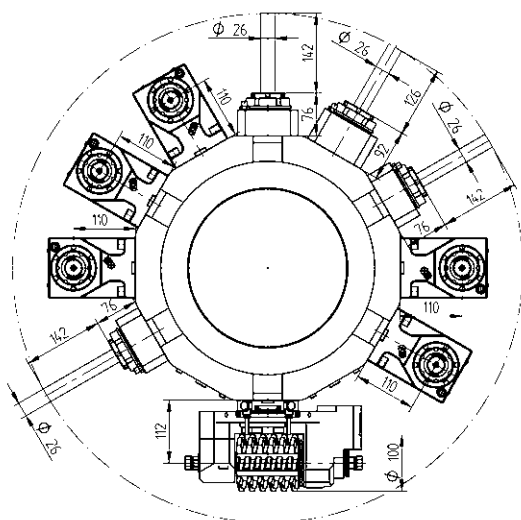
Portautensile rotante di foratura/fresatura - doppio, asse Y

ER 25	413002000-60	1:1	EC
	T32267		
	00675000907		
ER 25	413002012-60	1:1	IC 80 bar
	00675000907		



Portautensile rotante di foratura/fresatura a 2 uscite, asse Y

ER 25	413502000-60	1:1	EC
	T32264		
	00675000915		
ER 25	413502002-60	1:1	IC 80 bar
	00675000915		

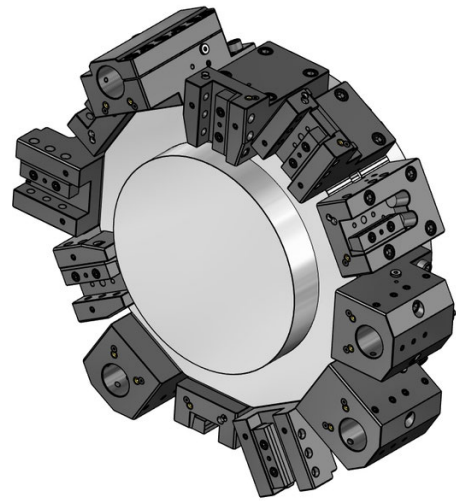
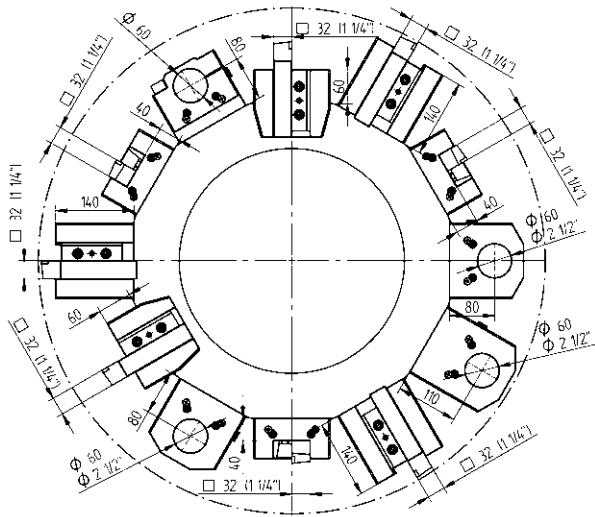


Portautensili Rotanti - Estensione del programma



Unità di brocciatura per interni ed esterni

Tipo 32	414532000-60	1:1	EC
Tipo 52	414552000-60	1:1	EC



Portautensili statici - Programma standard



Portautensile
32 48-T00432
T00432



Portautensile lungo (solo per torretta 1)
32 48-T00434
T00434



Portautensile per esterni
32 48-T03042
T03042



Portautensile combinato, LF=80
Ø 60 48-T10203 IC 80 bar
T10203
Ø 80 48-115987 IC 80 bar



Portautensile combinato, LF=110
Ø 60 48-T12149 IC 80 bar
T12149

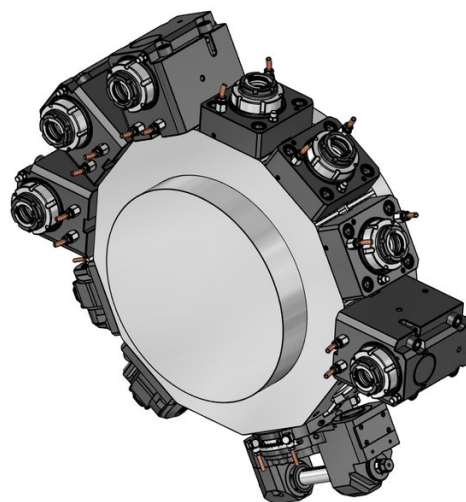
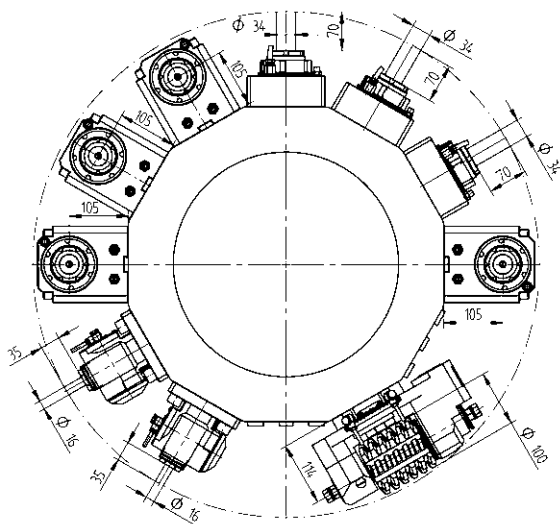
Portautensili statici - Estensione del programma



Portabareno con serraggio a morsetto
Ø 60 48-108639



Portabareno con serraggio a morsetto (solo per torretta 1)
Ø 80 48-118772



Portautensili Rotanti - QuickFlex®



Portautensile rotante di foratura/fresatura assiale (8000 RPM)

- | | | | |
|-----------------|------------------------|-----|-----------|
| ER-50 QF | 420150012-75
T32659 | 1:1 | EC |
| | 0067750000 | | |
| ER-50 QF | 420150013-75 | 1:1 | IC 80 bar |
| | 0067750000 | | |



Portautensile rotante radiale di foratura/fresatura (8000 RPM)

- | | | | |
|-----------------|------------------------|-----|-----------|
| ER-50 QF | 420550012-75
T32660 | 1:1 | EC |
| | 0067750000 | | |
| ER-50 QF | 420550013-75 | 1:1 | IC 80 bar |
| | 0067750000 | | |

Portautensili Rotanti - Estensione del programma



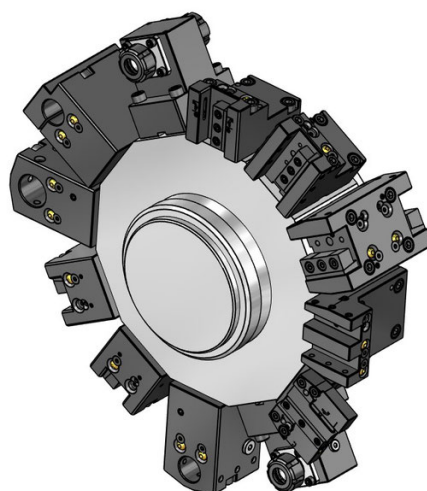
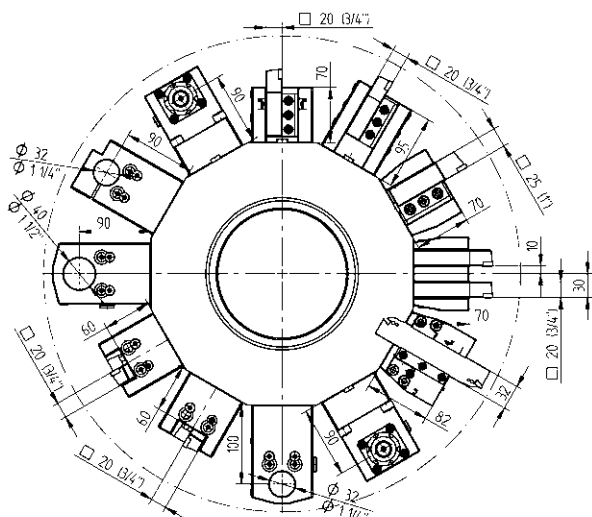
Portautensile rotante orientabile di foratura/fresatura

- | | | | |
|--------------|--------------|-----|-----------|
| ER 25 | 411016002-75 | 1:1 | EC |
| | 00675000934 | | |
| ER 25 | 411016003-75 | 1:1 | IC 80 bar |
| | 00675000934 | | |
| ER 16 | 411010004-75 | 1:2 | EC |
| | 00675000936 | | |
| ER 16 | 411010005-75 | 1:2 | IC 80 bar |
| | 00675000936 | | |



Unità porta creatore

- | | | | |
|------------------|--------------------|-----|----|
| Tipo C5-1 | 410900000-75 | 2:1 | EC |
| | 00675001008 | | |
| | 160022C51 Ø 22 | | |
| | 160027C51 Ø 27 | | |
| | 160032C51 Ø 32 | | |
| | 160019C51 Ø 3/4" | | |
| | 160025C51 Ø 1" | | |
| | 160031C51 Ø 1 1/4" | | |
| | 110587 | | |



Portautensili statici - Programma standard



Portautensile corto

- 20 48-T00224
T00224
- 25 48-T00267
T00267



Portautensile corto, HP-IC

- 20 48-T00224-HP IC 80 bar
T00224
- 25 48-T00267-HP IC 80 bar
T00267



Portautensile lungo

- 20 48-T00225
T00225



Portautensile per lavorazione su mandrino e contromandrino, corto

- 20 48-T00228
T00228
- 25 48-86523



Portautensile per lavorazione su mandrino e contromandrino, corto, HP-IC

- 20 48-T00228-HP IC 80 bar
T00228
- 25 48-86523-HP IC 80 bar

Portautensili statici - Programma standard



Portautensile per lavorazione su mandrino e contromandrino, lungo

- 20 48-T00226
T00226



Portautensile per esterni

- 25 48-T03024
T03024



Portautensile per esterni, HP-IC

- 20 48-T03017-HP IC 80 bar
T03017



Portautensile da taglio, destro

- 20 48-T00251
T00251
- 25 48-T00268
T00268, T00356



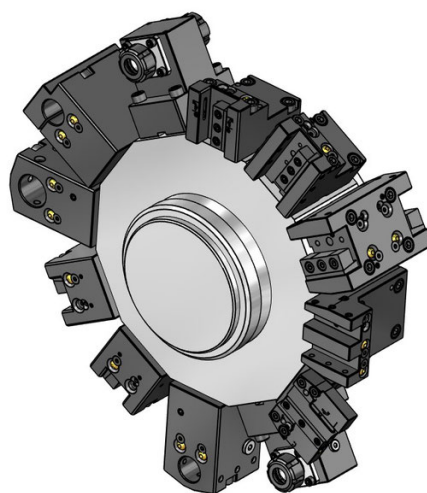
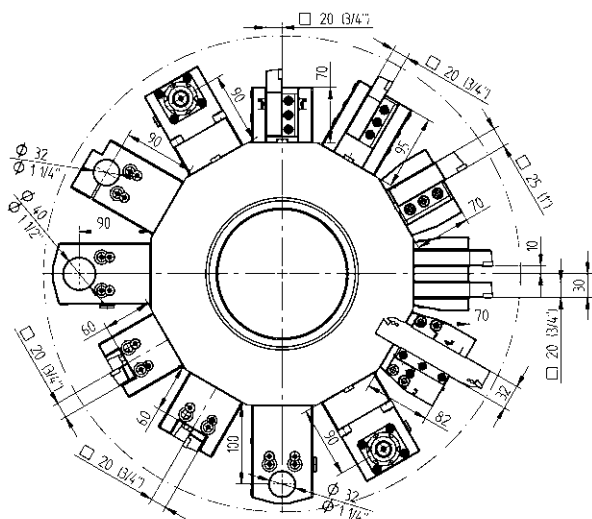
Portabareno

- Ø 32 48-T10115
T10115



Portautensile combinato

- Ø 32 48-T13132 IC 80 bar
T13132
- Ø 40 48-77999 IC 80 bar



Portautensili statici - Estensione del programma



Portautensile doppio, asse Y
 20 (3/4") 48-77726



Portautensile per lavorazione su mandrino e contromandrino, doppio, asse Y
 20 (3/4") 48-77727



Portautensile per esterni doppio
 20 48-79608



Portautensile da taglio, con regolazione
 SH 32 48-98891



Portautensile da taglio, con regolazione, HP-IC
 SH 32 48-102261R IC 80 bar
 SH 32 48-102261L IC 80 bar



Portabareno con serraggio a morsetto
 Ø 32 48-82057
 Ø 40 48-82058

Portautensili statici - Estensione del programma



Portapinzze di foratura
 ER 25 48-107230 IC 80 bar
 107525000

ER 32 48-81031 IC 80 bar
 107532000

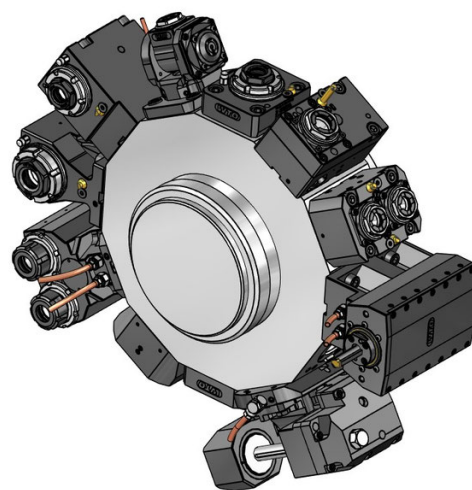
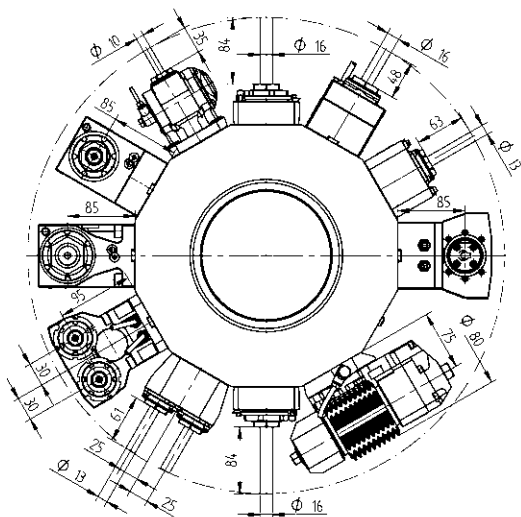


Portautensile di foratura per lavorazione su mandrino e contromandrino
 ER 25 48-107227 IC 80 bar
 107525000

ER 32 48-80509 IC 80 bar
 107532000



Portabareno semilavorato
 48-80506



Portautensili Rotanti - QuickFlex®

Portautensili Rotanti - QuickFlex®



Portautensile rotante di foratura/fresatura (12000 RPM)

- ER-25 QF** 420125012-40 T32433 1:1 EC
0067725000
- ER-25 QF** 420125013-40 1:1 IC 80 bar
0067725000
- ER-32 QF** QF32-DNE-MS40A-050-E-HS-A 1:1 EC
0067732000
- ER-32 QF** QF32-DNE-MS40A-067-I-HS-A 1:1 IC 100 bar
0067732000



Portautensile rotante di foratura/fresatura (12000 RPM) - QF smart (UE, US, CA, JP)

- ER-32 QF** QF32-DNE-MS40A-067-I-HS-SB-A 1:1 IC 100 bar
0067732000
LI-F12-01



Portautensile rotante di foratura/fresatura (6000 RPM, Heavy Duty)

- ER-25 QF** 420125010-40 T32274, T32450 1:1 EC
0067725000
- ER-25 QF** 420125011-40 T32287 1:1 IC 80 bar
0067725000
- ER-32 QF** 420132010-40 T32475, T32484 1:1 EC
0067732000
- ER-32 QF** 420132011-40 1:1 IC 80 bar
0067732000



Portautensile rotante di foratura/fresatura (12000 RPM)

- ER-25 QF** 420525013-40 T32434 1:1 EC
0067725000
- ER-25 QF** 420525014-40 T32436 1:1 IC 80 bar
0067725000
- ER-32 QF** QF32-DNI-MS40A-085-E-HS-A 1:1 EC
0067732000
- ER-32 QF** QF32-DNI-MS40A-085-I-HS-A 1:1 IC 100 bar
0067732000



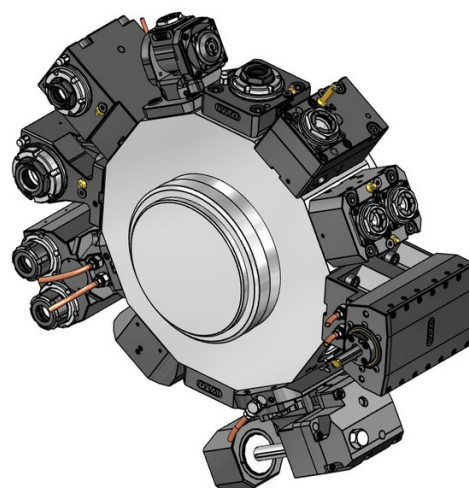
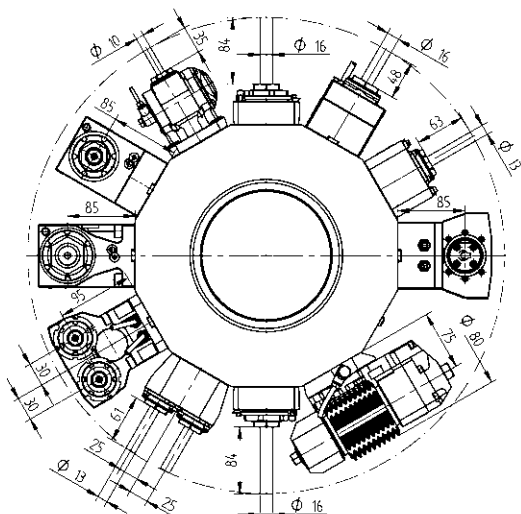
Portautensile rotante di foratura/fresatura (12000 RPM) - QF smart (UE, US, CA, JP)

- ER-32 QF** QF32-DNI-MS40A-085-I-HS-SB-A 1:1 IC 100 bar
0067732000
LI-F12-01




Portautensile rotante di foratura/fresatura (6000 RPM, Heavy Duty)

- ER-25 QF** 420525010-40 T32275, T32297 1:1 EC
0067725000
- ER-25 QF** 420525011-40 T32288, T32435 1:1 IC 80 bar
0067725000
- ER-32 QF** 420532010-40 T32476, T32485 1:1 EC
0067732000



Portautensili Rotanti - QuickFlex®

 **Portautensile rotante di foratura/fresatura, per lavorazione su mandrino e contromandrino (12000 RPM)**

- | | | | |
|-----------------|--------------|-----|----|
| ER-25 QF | 420525049-40 | 1:1 | EC |
| | 0067725000 | | |
| ER-32 QF | 420532148-40 | 1:1 | EC |
| | 0067732000 | | |

 **Portautensile rotante di foratura/fresatura, per lavorazione su mandrino e contromandrino (6000 RPM, Heavy Duty)**

- | | | | |
|-----------------|--------------------------------|-----|----|
| ER-25 QF | 420525012-40
T32276, T32437 | 1:1 | EC |
| | 0067725000 | | |
| ER-32 QF | 420532012-40 | 1:1 | EC |
| | 0067732000 | | |

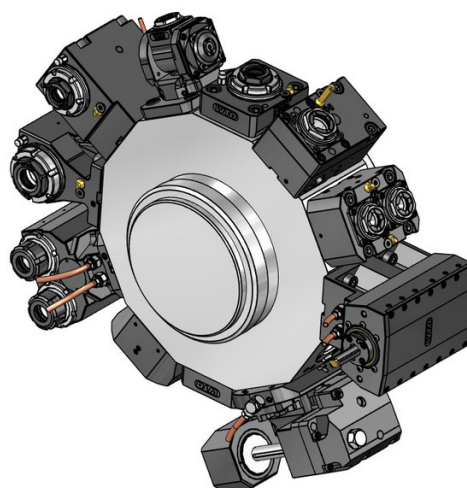
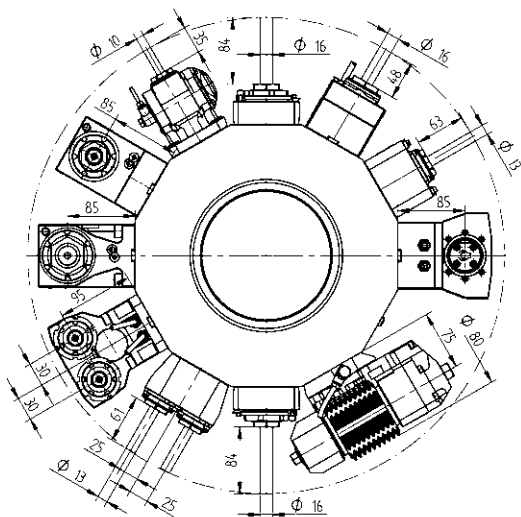
Portautensili Rotanti - Estensione del programma

 **Portautensile rotante di fresatura con attacco combinato DIN 6358**

- | | | | |
|-------------|----------------|-----|----|
| Ø 16 | 410216010-40 | 1:1 | EC |
| | 00675000854 | | |
| Ø 22 | 410222016-40 | 1:1 | EC |
| | T32280, T32486 | | |
| | 00675000483 | | |

 **Portautensile rotante di foratura/fresatura, disassato**

- | | | | |
|--------------|------------------------|-----|-----------|
| ER 25 | 410116050-40
T32488 | 1:1 | EC |
| | 00675000932 | | |
| ER 25 | 410116057-40 | 1:1 | IC 80 bar |
| | 00675000932 | | |
| ER 20 | 410113060-40 | 1:2 | EC |
| | 00675000939 | | |
| ER 20 | 410113068-40 | 1:2 | IC 80 bar |
| | 00675000939 | | |
| ER 16 | 410410003-40 | 1:3 | EC |
| | 00675000937 | | |
| ER 16 | 410410004-40 | 1:3 | IC 80 bar |
| | 00675000937 | | |
| ER 25 | 410116051-40 | 2:1 | EC |
| | 00675000932 | | |
| ER 25 | 410116058-40 | 2:1 | IC 80 bar |
| | 00675000932 | | |



Portautensili Rotanti - Estensione del programma

Portautensili Rotanti - Estensione del programma



Portautensile rotante di foratura/fresatura, disassato (12000 RPM)

ER 25	410116060-40 00675000932	1:1	EC
ER 25	410116059-40 00675000932	1:1	IC 80 bar



Portautensile rotante arretrato di foratura/fresatura

ER 25	410516153-40 00675000801	1:1	EC
ER 25	410516154-40 00675000801	1:1	IC 80 bar



Portautensile rotante di foratura/fresatura

ER-20 QF	420520010-40 0067720001	1:2	EC
ER-20 QF	420520011-40 0067720001	1:2	IC 80 bar
ER 16	410810012-40 0067825001	1:3	EC
ER 16	410810013-40 0067825001	1:3	IC 80 bar
ER-32 QF	420532013-40 0067732000	2:1	EC
ER-32 QF	QF32-DNI-MS40A-085-I-T-A 0067732000	2:1	IC 100 bar



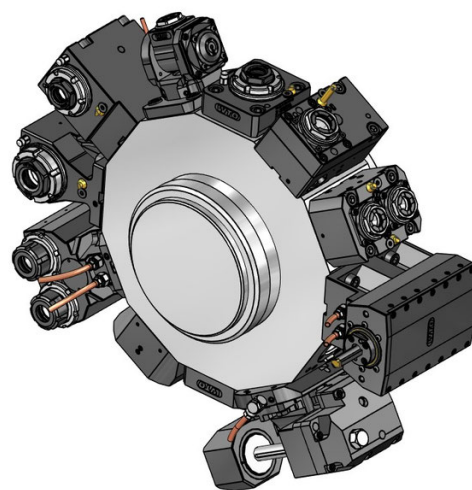
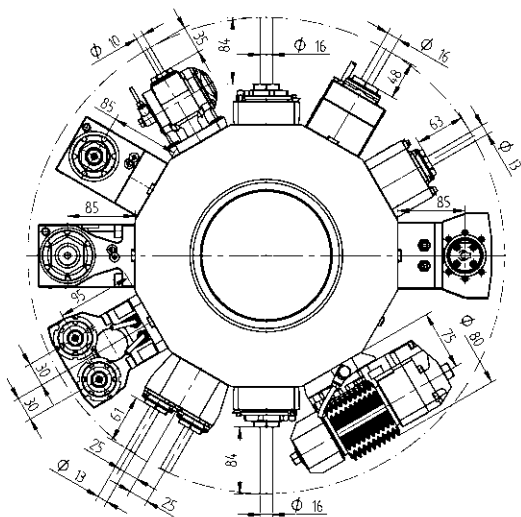
Portautensile rotante orientabile di foratura/fresatura

ER 16	411010008-40 00675000913	1:1	EC
ER 16	411010009-40 00675000913	1:1	IC 80 bar
ER 11	411007001-40 00675000914	1:2	EC
ER 11	411007002-40 00675000914	1:2	IC 80 bar



Portautensile rotante con attacco portafrese combinato DIN 6358

Ø 16	410616013-40 00675000854	1:1	EC
Ø 22	410622030-40 00675000483	1:1	EC



Portautensili Rotanti - Estensione del programma

Portautensili Rotanti - Estensione del programma



Unità porta creatore

Tipo 16-1	411500017-40	1:1	EC
Tipo 16-1	411500018-40	2:1	EC
	00675000954		
	160016161 Ø 16		
	160022161 Ø 22		
	160027161 Ø 27		
	160015161 Ø 5/8"		
	160019161 Ø 3/4"		
	160025161 Ø 1"		
	160031161 Ø 1 1/4"		
	110587		



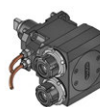
Portautensile rotante di foratura e fresatura, per lavorazione su mandrino e contromandrino

ER 20	413002015-40	1:1	EC
	00675000947		
ER 20	413002018-40	1:1	IC 80 bar
	00675000947		



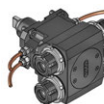
Portautensile rotante di foratura/fresatura - doppio, asse Y

ER 20	413002014-40	1:1	EC
	00675000947		
ER 20	413002017-40	1:1	IC 80 bar
	00675000947		



Portautensile rotante di foratura/fresatura a 2 uscite, asse Y

ER 25	413502008-40	1:1	EC
	00675000915		
ER 25	413502009-40	1:1	IC 80 bar
	00675000915		



Portautensile rotante di foratura/fresatura a 2 uscite, per lavorazione su mandrino e contromandrino, asse Y

ER 25	413502007-40	1:1	EC
	00675000915		



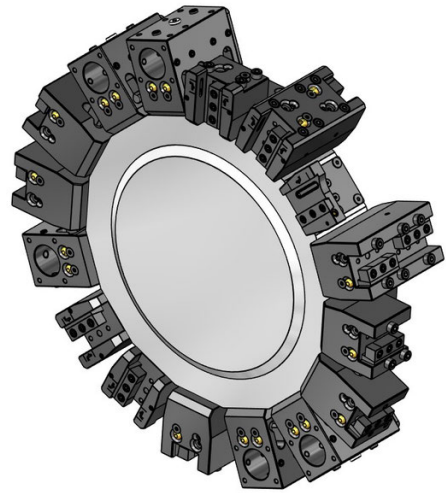
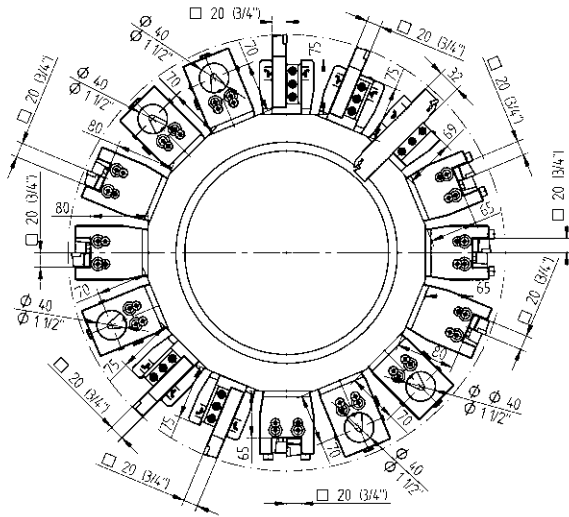
Unità di brocciatura per interni ed esterni

Tipo 32	414532000-40	1:1	EC
----------------	--------------	-----	----



Unità di brocciatura per interni ed esterni

Tipo 52	414552002-40	1:1	EC
----------------	--------------	-----	----



Portautensili statici - Programma standard

Portautensili statici - Estensione del programma



Portautensile, HP-IC
 20 S020-TNE-MS42A-075-I-A IC 80 bar



Portautensile per lavorazione su mandrino e contromandrino, HP-IC
 20 S020-TNE-MS42A-075-I-DT-A IC 80 bar



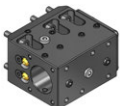
Portautensile per esterni
 20 S020-TNI-MS42A-087-E-A



Portautensile per esterni
 20 S020-TNI-MS42A-100-E-A



Portautensile per esterni doppio
 20 S020-TNI-MS42A-087-E-DT-A



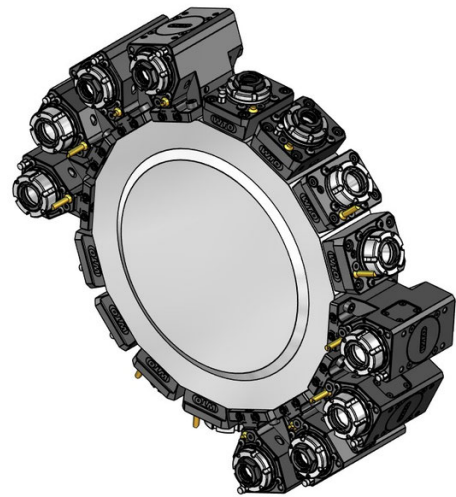
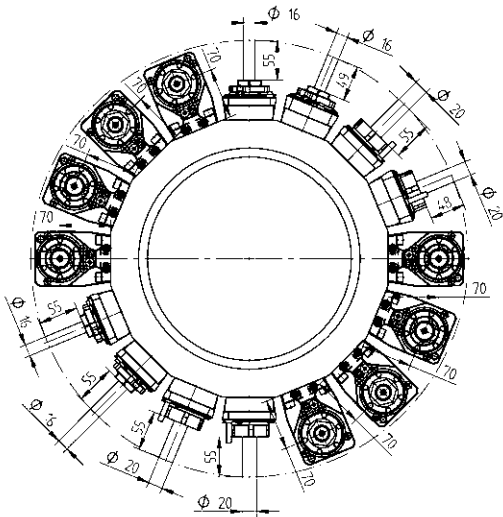
Portautensile combinato, universale
 Ø 40 D040-TNI-MS42A-070-I-DT-A IC 80 bar
 241140020 ER32
 241140026 ER40



Portautensile da taglio, con regolazione
 SH 32 SH32-TNE-MS42A-077-E-A



Portautensile da taglio, con regolazione, HP-IC
 SH 32 SH32-TRE-MS42A-077-I-A IC 80 bar
 SH 32 SH32-TLE-MS42A-077-I-A IC 80 bar



Portautensili Rotanti - QuickFlex®

Portautensili Rotanti - Estensione del programma



Portautensile rotante di foratura/fresatura (12000 RPM)

- | | | | |
|-----------------|------------------------|-----|------------|
| ER-25 QF | QF25-DNE-MS42A-047-E-A | 1:1 | EC |
| | 0067725000 | | |
| ER-25 QF | QF25-DNE-MS42A-053-I-A | 1:1 | IC 100 bar |
| | 0067725000 | | |



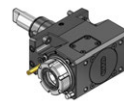
Portautensile rotante di foratura/fresatura (12000 RPM)

- | | | | |
|--------------|------------------------|-----|------------|
| ER 32 | ER32-DNE-MS42A-055-E-A | 1:1 | EC |
| | 0067725030 | | |
| ER 32 | ER32-DNE-MS42A-062-I-A | 1:1 | IC 100 bar |
| | 0067725030 | | |



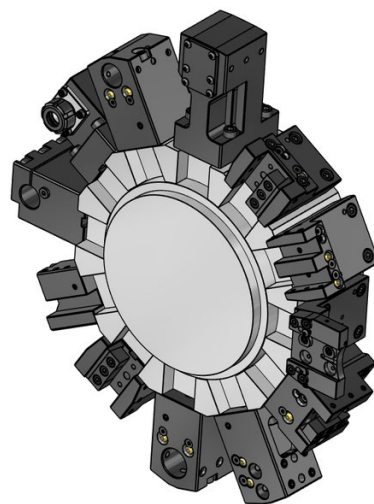
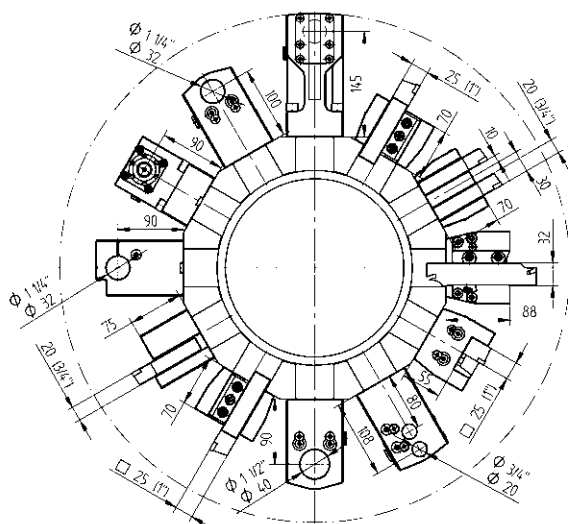
Portautensile rotante di foratura/fresatura (12000 RPM)

- | | | | |
|-----------------|------------------------|-----|------------|
| ER-25 QF | QF25-DNI-MS42A-070-E-A | 1:1 | EC |
| | 0067725000 | | |
| ER-25 QF | QF25-DNI-MS42A-070-I-A | 1:1 | IC 100 bar |
| | 0067725000 | | |



Portautensile rotante di foratura/fresatura (12000 RPM)

- | | | | |
|--------------|------------------------|-----|------------|
| ER 32 | ER32-DNI-MS42A-070-E-A | 1:1 | EC |
| | 0067725030 | | |
| ER 32 | ER32-DNI-MS42A-070-I-A | 1:1 | IC 100 bar |
| | 0067725030 | | |



Portautensili statici - Programma standard



Portautensile corto

- 20 48-T00224
T00224
- 25 48-T00267
T00267



Portautensile corto, HP-IC

- 20 48-T00224-HP IC 80 bar
T00224
- 25 48-T00267-HP IC 80 bar
T00267



Portautensile lungo

- 20 48-T00225
T00225



Portautensile per lavorazione su mandrino e contromandrino, corto

- 20 48-T00228
T00228
- 25 48-86523



Portautensile per lavorazione su mandrino e contromandrino, corto, HP-IC

- 20 48-T00228-HP IC 80 bar
T00228
- 25 48-86523-HP IC 80 bar

Portautensili statici - Programma standard



Portautensile per lavorazione su mandrino e contromandrino, lungo

- 20 48-T00226
T00226



Portautensile per esterni

- 25 48-T03024
T03024



Portautensile per esterni, HP-IC

- 20 48-T03017-HP IC 80 bar
T03017



Portautensile da taglio, destro

- 20 48-T00251
T00251
- 25 48-T00268
T00268, T00356



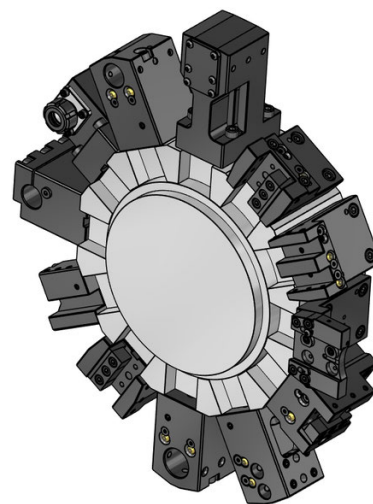
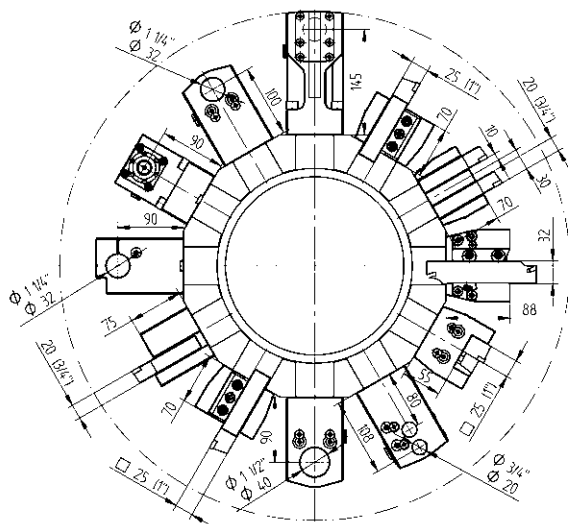
Portabareno

- Ø 32 48-T10115
T10115



Portautensile combinato

- Ø 32 48-T13132 IC 80 bar
T13132
- Ø 40 48-77999 IC 80 bar



Portautensili statici - Programma standard



Ø 32

Portautensile combinato, per contromandrino

48-T10260
T10260

IC 80 bar

Portautensili statici - Estensione del programma



20 (3/4")

Portautensile doppio, asse Y

48-77726



20

Portautensile per lavorazione su mandrino e contromandrino, corto

48-79403



20

Portautensile per lavorazione su mandrino e contromandrino, lungo, prolungato

48-81414



SH 32

Portautensile da taglio, con regolazione

48-98891



SH 32

Portautensile da taglio, con regolazione, HP-IC

48-102261R

IC 80 bar

SH 32

48-102261L

IC 80 bar



Ø 32

Portabareno con serraggio a morsetto

Ø 40

48-82057

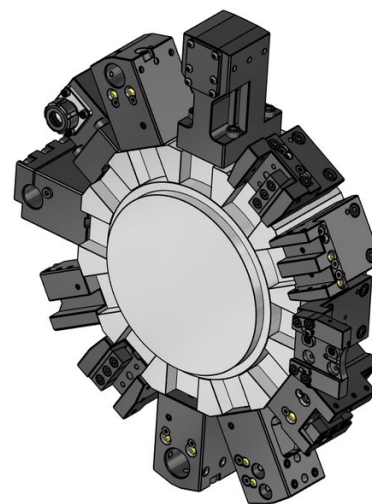
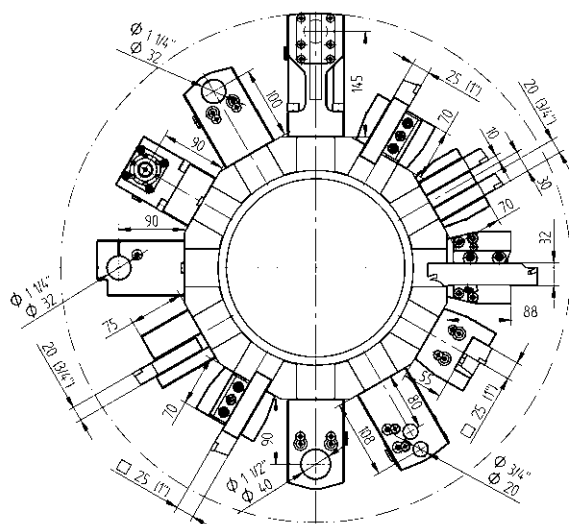
48-82058



Ø 20

Portabareno doppio per lavorazione su mandrino e contromandrino

48-75406



Portautensili statici - Estensione del programma



Portapinzze di foratura

- | | | |
|--------------|-----------|-----------|
| ER 25 | 48-107230 | IC 80 bar |
| | 107525000 | |
| ER 32 | 48-81031 | IC 80 bar |
| | 107532000 | |



Adattatore VDI, sinistro

VDI 30 48-77732



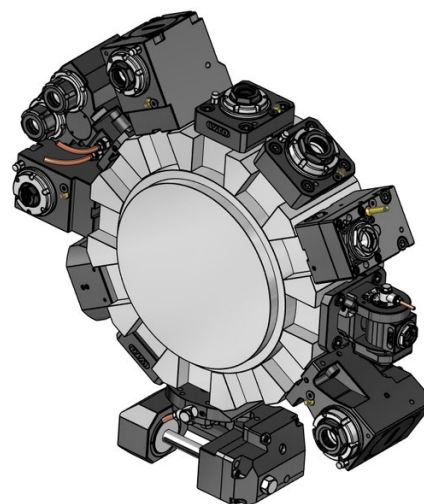
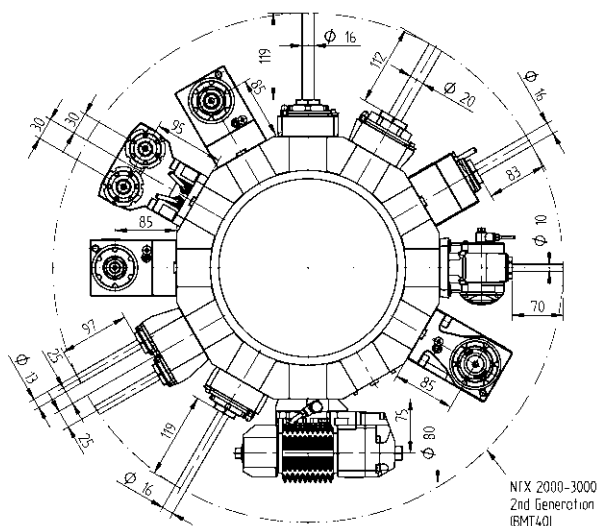
Adattatore VDI, destro

VDI 30 48-78687



Portabareno semilavorato

48-80506



Portautensili Rotanti - QuickFlex®



Portautensile rotante di foratura/fresatura (12000 RPM)

ER-25 QF	420125012-40 T32433	1:1	EC
	🔧 0067725000		
ER-25 QF	420125013-40	1:1	IC 80 bar
	🔧 0067725000		
ER-32 QF	QF32-DNE-MS40A-050-E-HS-A	1:1	EC
	🔧 0067732000		
ER-32 QF	QF32-DNE-MS40A-067-I-HS-A	1:1	IC 100 bar
	🔧 0067732000		



Portautensile rotante di foratura/fresatura (12000 RPM) - QF smart (UE, US, CA, JP)

ER-32 QF	QF32-DNE-MS40A-067-I-HS-SB-A	1:1	IC 100 bar
	🔧 0067732000		
	📄 LI-F12-01		



Portautensile rotante di foratura/fresatura (6000 RPM, Heavy Duty)

ER-25 QF	420125010-40 T32274, T32450	1:1	EC
	🔧 0067725000		
ER-25 QF	420125011-40 T32287	1:1	IC 80 bar
	🔧 0067725000		
ER-32 QF	420132010-40 T32475, T32484	1:1	EC
	🔧 0067732000		
ER-32 QF	420132011-40	1:1	IC 80 bar
	🔧 0067732000		



Portautensile rotante di foratura/fresatura (12000 RPM)

ER-25 QF	420525013-40 T32434	1:1	EC
	🔧 0067725000		
ER-25 QF	420525014-40 T32436	1:1	IC 80 bar
	🔧 0067725000		
ER-32 QF	QF32-DNI-MS40A-085-E-HS-A	1:1	EC
	🔧 0067732000		
ER-32 QF	QF32-DNI-MS40A-085-I-HS-A	1:1	IC 100 bar
	🔧 0067732000		



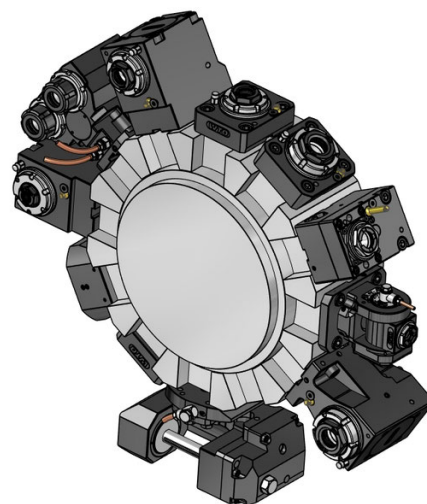
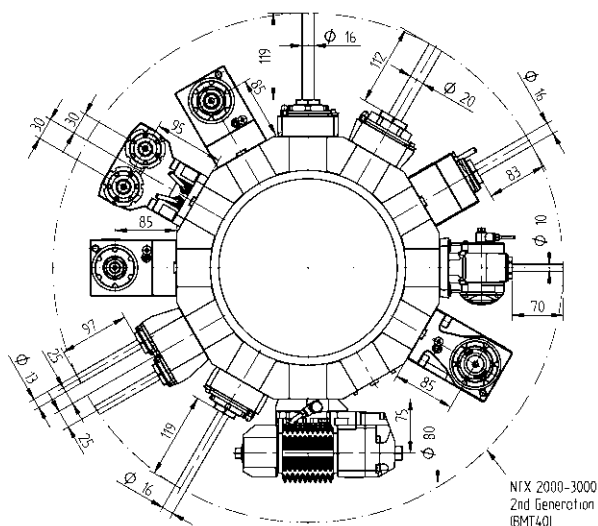
Portautensile rotante di foratura/fresatura (12000 RPM) - QF smart (UE, US, CA, JP)

ER-32 QF	QF32-DNI-MS40A-085-I-HS-SB-A	1:1	IC 100 bar
	🔧 0067732000		
	📄 LI-F12-01		



Portautensile rotante di foratura/fresatura (6000 RPM, Heavy Duty)

ER-25 QF	420525010-40 T32275, T32297	1:1	EC
	🔧 0067725000		
ER-25 QF	420525011-40 T32288, T32435	1:1	IC 80 bar
	🔧 0067725000		
ER-32 QF	420532010-40 T32476, T32485	1:1	EC
	🔧 0067732000		



Portautensili Rotanti - QuickFlex®



Portautensile rotante inclinato arretrato di foratura/fresatura, per contromandrino (solo per NTX 1000 S2 2nd Generation)

ER-25 QF 420525047-40 1:1 EC
 ↳ 0067725010

ER-25 QF 420525048-40 1:1 IC 80 bar
 ↳ 0067725010

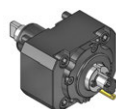


Portautensile rotante di foratura/fresatura, per contromandrino (solo per NTX 2000-3000 S2 2nd Generation)

ER-20 QF 420520016-40 1:1 EC
 ↳ 0067720000

ER-20 QF 420520017-40 1:1 IC 80 bar
 ↳ 0067720000

Portautensili Rotanti - Estensione del programma



Portautensile rotante di fresatura con attacco combinato DIN 6358

Ø 16 410216010-40 1:1 EC
 ↳ 00675000854

Ø 22 410222016-40 1:1 EC
 T32280, T32486
 ↳ 00675000483



Portautensile rotante di foratura/fresatura, disassato

ER 25 410116050-40 1:1 EC
 T32488
 ↳ 00675000932

ER 25 410116057-40 1:1 IC 80 bar
 ↳ 00675000932

ER 20 410113060-40 1:2 EC
 ↳ 00675000939

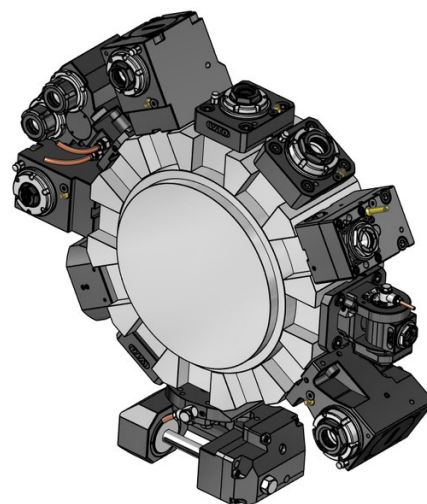
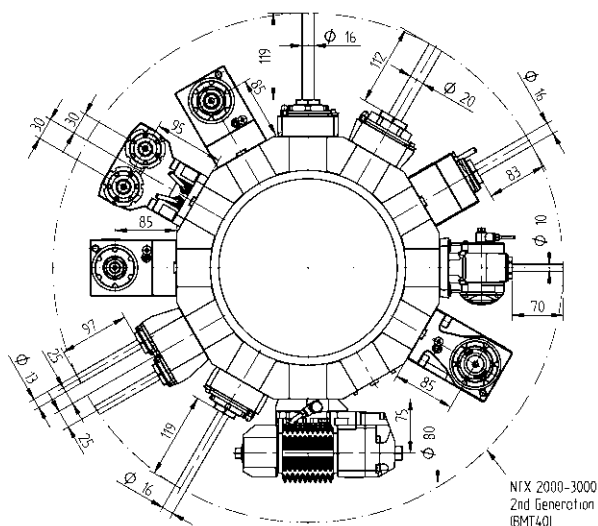
ER 20 410113068-40 1:2 IC 80 bar
 ↳ 00675000939

ER 16 410410003-40 1:3 EC
 ↳ 00675000937

ER 16 410410004-40 1:3 IC 80 bar
 ↳ 00675000937

ER 25 410116051-40 2:1 EC
 ↳ 00675000932

ER 25 410116058-40 2:1 IC 80 bar
 ↳ 00675000932



Portautensili Rotanti - Estensione del programma



Portautensile rotante di foratura/fresatura, disassato (12000 RPM)

ER 25	410116060-40	1:1	EC
	00675000932		
ER 25	410116059-40	1:1	IC 80 bar
	00675000932		



Portautensile rotante di foratura/fresatura

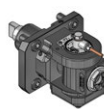
ER-20 QF	420520010-40	1:2	EC
	0067720001		
ER-20 QF	420520011-40	1:2	IC 80 bar
	0067720001		
ER 16	410810012-40	1:3	EC
	0067825001		
ER 16	410810013-40	1:3	IC 80 bar
	0067825001		
ER-32 QF	420532013-40	2:1	EC
	0067732000		
ER-32 QF	QF32-DNI-MS40A-085-I-T-A	2:1	IC 100 bar
	0067732000		



Portautensile rotante con attacco portafrese combinato DIN 6358

Ø 16	410616013-40	1:1	EC
	00675000854		
Ø 22	410622030-40	1:1	EC
	00675000483		

Portautensili Rotanti - Estensione del programma



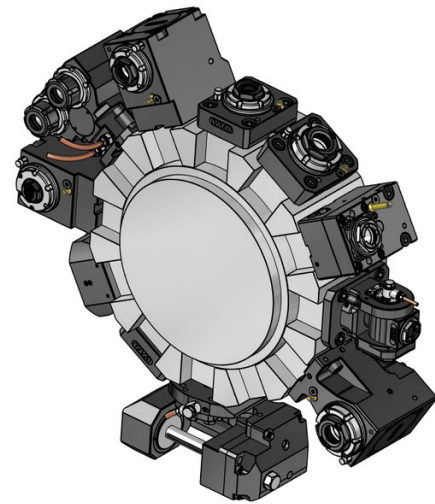
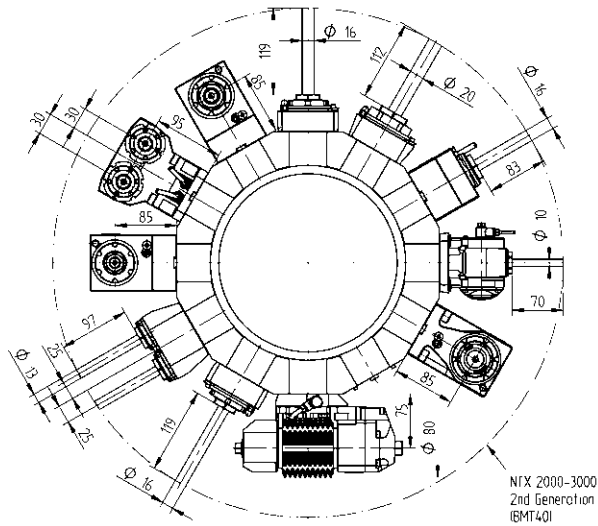
Portautensile rotante orientabile di foratura/fresatura

ER 16	411010008-40	1:1	EC
	00675000913		
ER 16	411010009-40	1:1	IC 80 bar
	00675000913		
ER 11	411007001-40	1:2	EC
	00675000914		
ER 11	411007002-40	1:2	IC 80 bar
	00675000914		



Unità porta creatore

Tipo 16-1	411500017-40	1:1	EC
Tipo 16-1	411500018-40	2:1	EC
	00675000954		
	160016161 Ø 16		
	160022161 Ø 22		
	160027161 Ø 27		
	160015161 Ø 5/8"		
	160019161 Ø 3/4"		
	160025161 Ø 1"		
	160031161 Ø 1 1/4"		
	110587		



Portautensili Rotanti - Estensione del programma



Portautensile rotante di foratura e fresatura, per lavorazione su mandrino e contromandrino

- | | | | |
|--------------|--------------|-----|-----------|
| ER 20 | 413002015-40 | 1:1 | EC |
| | 00675000947 | | |
| ER 20 | 413002018-40 | 1:1 | IC 80 bar |
| | 00675000947 | | |



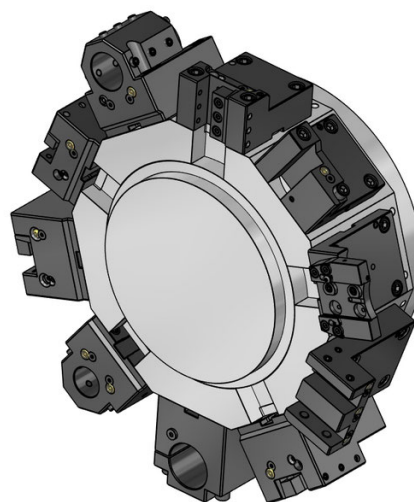
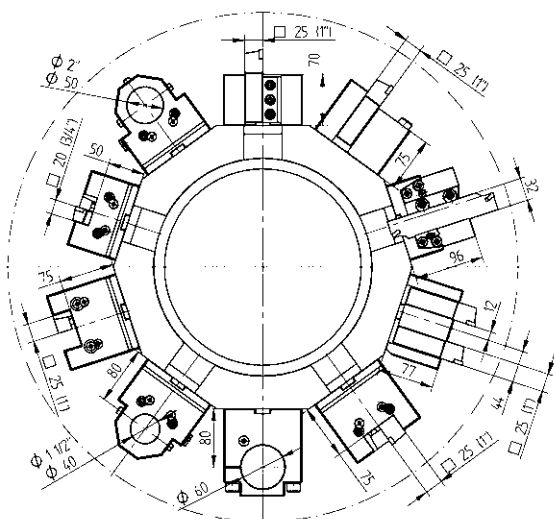
Portautensile rotante di foratura/fresatura - doppio, asse Y

- | | | | |
|--------------|--------------|-----|-----------|
| ER 20 | 413002014-40 | 1:1 | EC |
| | 00675000947 | | |
| ER 20 | 413002017-40 | 1:1 | IC 80 bar |
| | 00675000947 | | |



Portautensile rotante di foratura/fresatura a 2 uscite, asse Y

- | | | | |
|--------------|--------------|-----|-----------|
| ER 25 | 413502008-40 | 1:1 | EC |
| | 00675000915 | | |
| ER 25 | 413502009-40 | 1:1 | IC 80 bar |
| | 00675000915 | | |



Portautensili statici - Programma standard

Portautensili statici - Programma standard



Portautensile
 20 48-T00187
 T00187
 25 48-T00186
 T00186



Portautensile, HP-IC
 25 48-T00186-HP IC 80 bar
 T00186



Portautensile per lavorazione su mandrino e contromandrino
 20 48-T00185
 T00185
 25 48-T00184
 T00184



Portautensile per lavorazione su mandrino e contromandrino, HP-IC
 25 48-T00184-HP IC 80 bar
 T00184



Portautensile per esterni
 20 48-T03006
 T03006
 25 48-T03005
 T03005



Portautensile per esterni, HP-IC
 25 48-T03005-HP IC 80 bar
 T03005



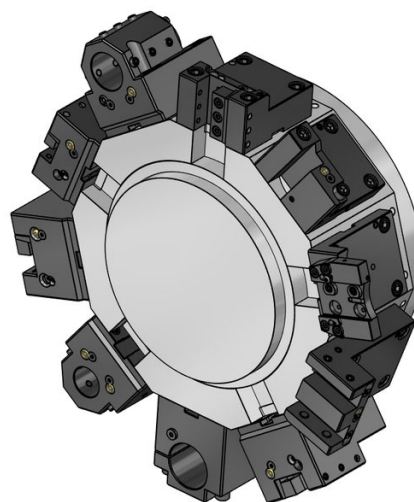
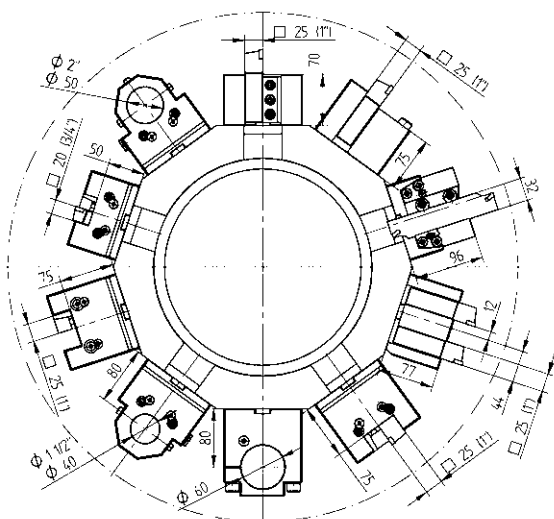
Portautensile da taglio, destro
 25 48-T00197
 T00197



Portabareno, LF=80
 Ø 40 48-T10097
 T10097
 Ø 50 48-T10098
 T10098



Portautensile combinato, LF=80
 Ø 40 48-T13128 IC 80 bar
 T13128
 Ø 50 48-T13139 IC 80 bar
 T13139



Portautensili statici - Estensione del programma

Portautensili statici - Estensione del programma



25 Portautensile destro, lungo, HP-IC
48-T00385-HP IC 80 bar
T00385



25 Portautensile sinistro, lungo, HP-IC
48-T00387-HP IC 80 bar
T00387



25(1") Portautensile doppio, asse Y
48-71865
T00206, T00210



25(1") Portautensile per lavorazione su mandrino e contromandrino, doppio, asse Y
48-71863
T00253, T00258



SH 32 Portautensile da taglio, con regolazione
48-98901



SH 32 Portautensile da taglio, con regolazione, HP-IC
48-102262R IC 80 bar
SH 32 48-102262L IC 80 bar



SH 32 Portautensile da taglio lungo, con regolazione
48-77478



Ø 40 Portabareno con serraggio a morsetto
48-T10136
T10136
Ø 50 48-T10137
T10137
Ø 60 48-70811



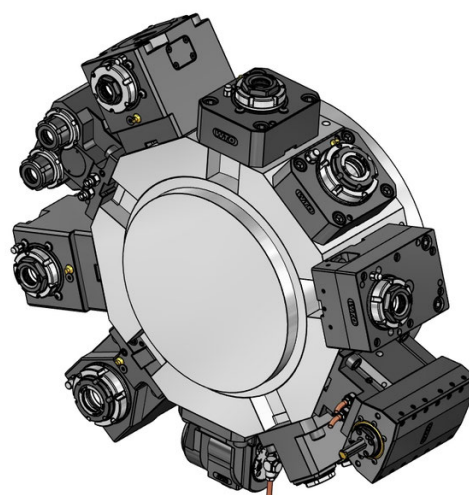
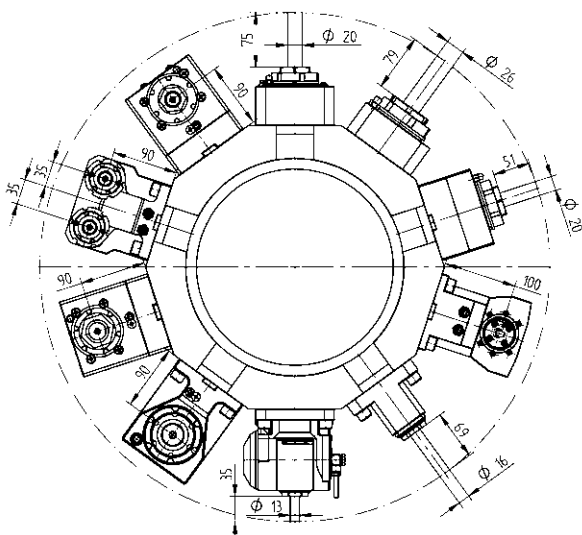
VDI 30 Adattatore VDI, sinistro
48-77127
VDI 40 48-72984



VDI 30 Adattatore VDI, destro
48-74796
VDI 40 48-77955



Portabareno semilavorato
48-81080



Portautensili Rotanti - QuickFlex®



Portautensile rotante di foratura/fresatura (12000 RPM)

- ER-32 QF QF32-DNE-MS60A-072-E-HS-A 1:1 EC
0067732000
- ER-32 QF QF32-DNE-MS60A-072-I-HS-A 1:1 IC 100 bar
0067732000



Portautensile rotante di foratura/fresatura (12000 RPM) - QF smart (UE, US, CA, JP)

- ER-32 QF QF32-DNE-MS60A-072-I-HS-SB-A 1:1 IC 100 bar
0067732000
- LI-F12-01



Portautensile rotante di foratura/fresatura (6000 RPM, Heavy Duty)

- ER-32 QF 420132011-60 T32232, T32478 1:1 IC 80 bar
0067732000
- ER-40 QF 420140010-60 T32213 1:1 EC
0067740000
- ER-40 QF 420140011-60 T32234 1:1 IC 80 bar
0067740000



Portautensile rotante di foratura/fresatura (12000 RPM)

- ER-32 QF QF32-DNI-MS60A-090-E-HS-A 1:1 EC
0067732000
- ER-32 QF QF32-DNI-MS60A-090-I-HS-A 1:1 IC 100 bar
0067732000

Portautensili Rotanti - QuickFlex®



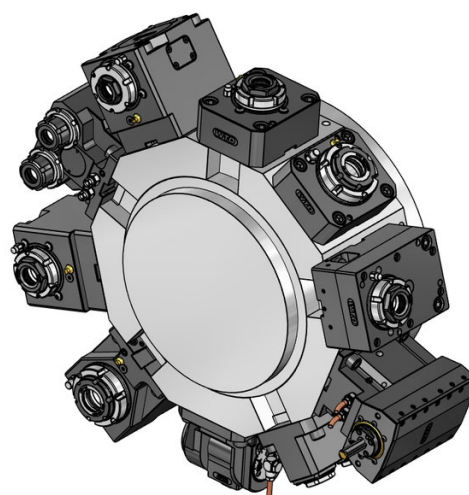
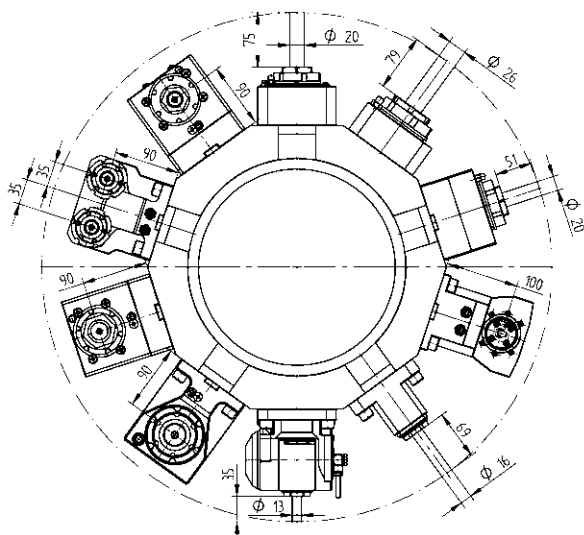
Portautensile rotante di foratura/fresatura (12000 RPM) - QF smart (UE, US, CA, JP)

- ER-32 QF QF32-DNI-MS60A-090-I-HS-SB-A 1:1 IC 100 bar
0067732000
- LI-F12-01



Portautensile rotante di foratura/fresatura (6000 RPM, Heavy Duty)

- ER-40 QF 420540012-60 T32214 1:1 EC
0067740000
- ER-40 QF 420540013-60 T32235 1:1 IC 80 bar
0067740000



Portautensili Rotanti - Estensione del programma



Portautensile rotante di fresatura con attacco combinato DIN 6358

Ø 16	410216000-60 00675000854	1:1	EC
Ø 22	410222007-60 T32268 00675000483	1:1	EC
Ø 27	410227008-60 00675000245	1:1	EC



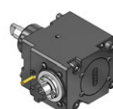
Portautensile rotante di foratura/fresatura, disassato

ER-32 QF	420132019-60 0067732000	1:1	EC
ER-32 QF	420132020-60 0067732000	1:1	IC 80 bar
ER-25 QF	420125010-60 0067725001	1:2	EC
ER-25 QF	420125011-60 0067725001	1:2	IC 80 bar
ER-32 QF	420132021-60 0067732000	2:1	EC
ER-32 QF	420132022-60 0067732000	2:1	IC 80 bar



Portautensile rotante di foratura/fresatura

ER-25 QF	QF25-DNI-MS60A-090-E-S-A 0067725001	1:2	EC
ER-25 QF	QF25-DNI-MS60A-090-I-S-A 0067725001	1:2	IC 100 bar
ER-40 QF	420540014-60 0067740000	2:1	EC
ER-40 QF	420540015-60 0067740000	2:1	IC 80 bar



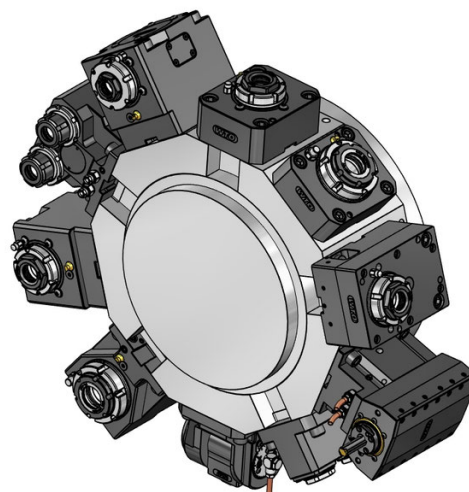
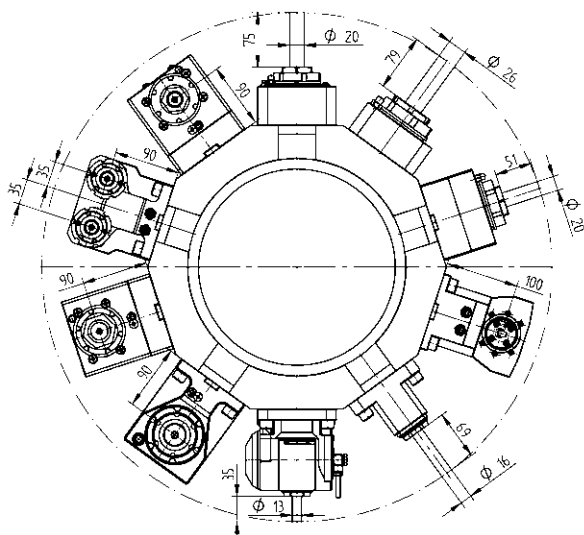
Portautensile rotante con attacco portafrese combinato DIN 6358

Ø 22	M022-DNI-MS60A-090-E-T-A 00675000483	2:1	EC
Ø 27	M027-DNI-MS60A-090-E-T-A 00675000245	2:1	EC



Portautensile rotante orientabile di foratura/fresatura

ER 20	411013009-60 T32474 00675000928	1:1	EC
ER 20	411013010-60 00675000928	1:1	IC 80 bar
ER 16	411010001-60 00675000936	1:2	EC
ER 16	411010002-60 00675000936	1:2	IC 80 bar



Portautensili Rotanti - Estensione del programma





**Portautensile rotante di foratura e fresatura,
per lavorazione su mandrino e contromandrino**

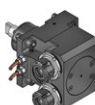
ER 25 413002001-60 1:1 EC
 00675000907




**Portautensile rotante di foratura/fresatura -
doppio, asse Y**


ER 25 413002000-60 1:1 EC
 T32267
 00675000907

ER 25 413002012-60 1:1 IC 80 bar
 00675000907



**Portautensile rotante di foratura/fresatura a
2 uscite, asse Y**

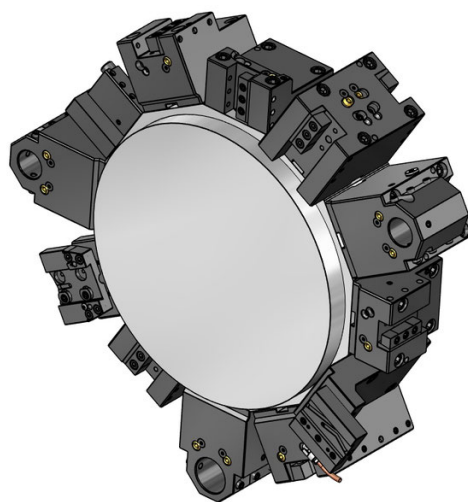
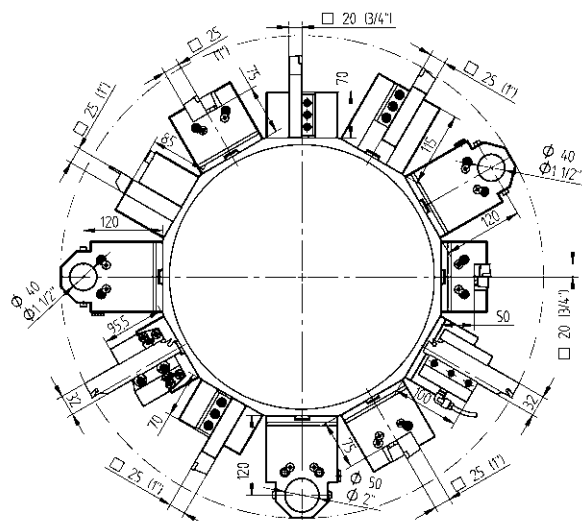
ER 25 413502000-60 1:1 EC
 T32264
 00675000915

ER 25 413502002-60 1:1 IC 80 bar
 00675000915



Unità di brocciatura per interni ed esterni

Tipo 32 414532000-60 1:1 EC
Tipo 52 414552000-60 1:1 EC



Portautensili statici - Programma standard

Portautensili statici - Programma standard

- 

Portautensile

20 48-T00187
T00187

25 48-T00186
T00186
- 

Portautensile, HP-IC

25 48-T00186-HP T00186 IC 80 bar
- 

Portautensile per lavorazione su mandrino e contromandrino

20 48-T00185 T00185

25 48-T00184 T00184
- 

Portautensile per lavorazione su mandrino e contromandrino, HP-IC

25 48-T00184-HP T00184 IC 80 bar
- 

Portautensile per lavorazione su mandrino e contromandrino, lungo

25 48-T00237 T00237

- 

Portautensile per esterni

20 48-T03006 T03006

25 48-T03005 T03005
- 

Portautensile per esterni, HP-IC

25 48-T03005-HP T03005 IC 80 bar
- 

Portautensile da taglio, destro

25 48-T00197 T00197
- 

Portabareno, LF=120

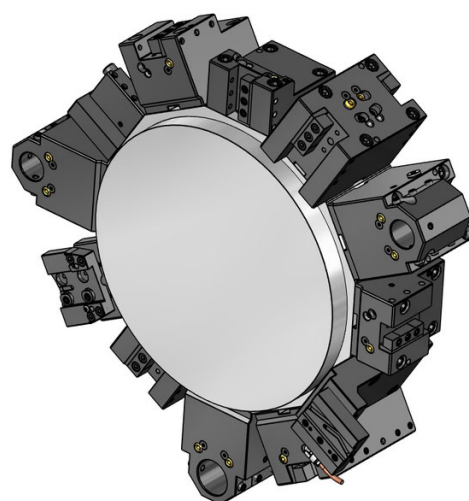
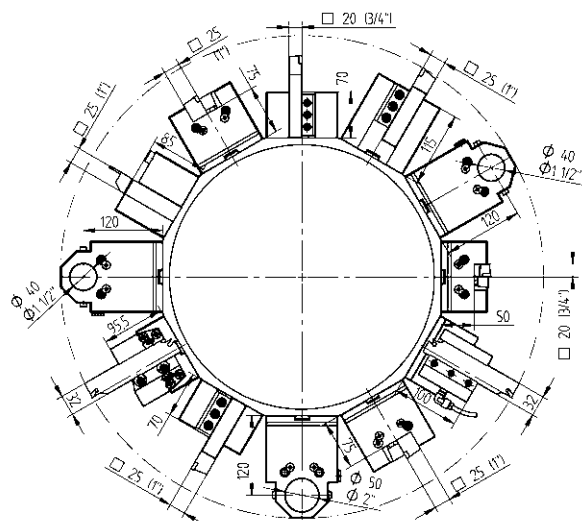
Ø 40 48-T10113 T10113

Ø 50 48-T10114 T10114
- 

Portautensile combinato, LF=120

Ø 40 48-T13131 T13131 IC 80 bar

Ø 50 48-77902 IC 80 bar



Portautensili statici - Estensione del programma

Portautensili statici - Estensione del programma



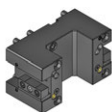
Portautensile destro, lungo, HP-IC
25 48-T00385-HP IC 80 bar
 T00385



Portautensile sinistro, lungo, HP-IC
25 48-T00387-HP IC 80 bar
 T00387



Portautensile, prolungato
25 48-76267



Portautensile per lavorazione su mandrino e contromandrino, prolungato
25 48-81627



Portautensile per esterni doppio
25 48-78995



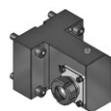
Portautensile da taglio, con regolazione
SH 32 48-98901



Portautensile da taglio, con regolazione, HP-IC
SH 32 48-102262R IC 80 bar
SH 32 48-102262L IC 80 bar



Portautensile da taglio lungo, con regolazione
SH 32 48-77478



Portapinzze di foratura
ER 32 48-94564 IC 80 bar
 107532000

ER 40 48-94566 IC 80 bar
 107540000



Portautensile di foratura per lavorazione su mandrino e contromandrino

ER 32 48-94565 IC 80 bar
 107532000

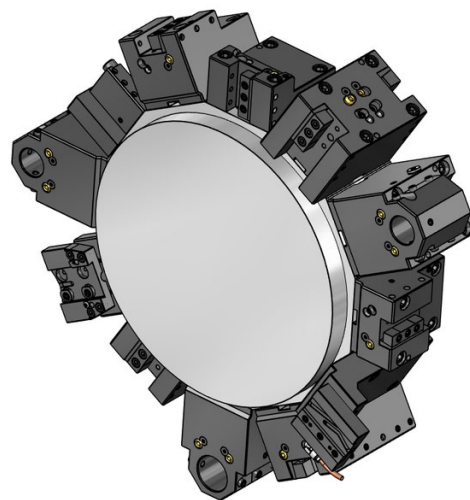
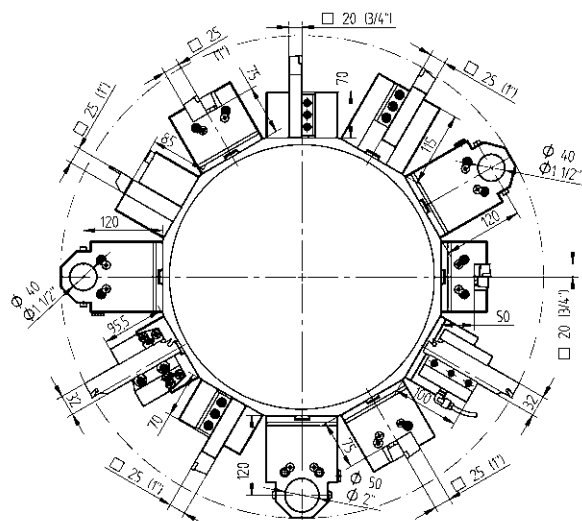
ER 40 48-94567 IC 80 bar
 107540000



Adattatore VDI, sinistro
VDI 30 48-77127
VDI 40 48-72984



Adattatore VDI, destro
VDI 30 48-74796
VDI 40 48-77955

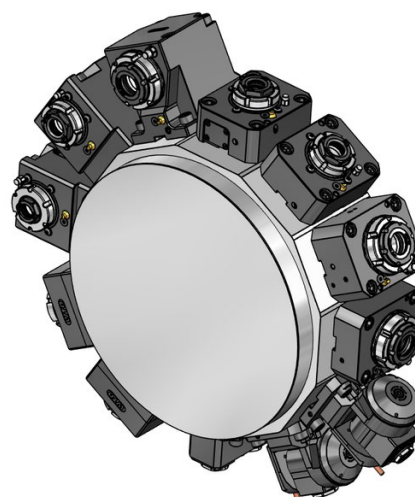
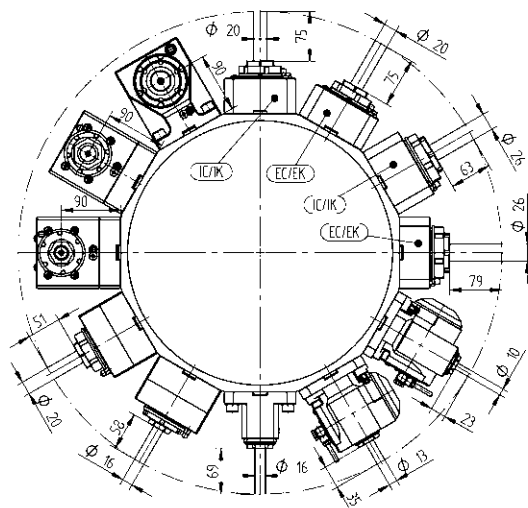


Portautensili statici - Estensione del programma



Portabareno semilavorato

48-81081



Portautensili Rotanti - QuickFlex®



Portautensile rotante di foratura/fresatura (12000 RPM)

- ER-32 QF QF32-DNE-MS60A-072-E-HS-A 1:1 EC
0067732000
- ER-32 QF QF32-DNE-MS60A-072-I-HS-A 1:1 IC 100 bar
0067732000



Portautensile rotante di foratura/fresatura (12000 RPM) - QF smart (UE, US, CA, JP)

- ER-32 QF QF32-DNE-MS60A-072-I-HS-SB-A 1:1 IC 100 bar
0067732000
- LI-F12-01



Portautensile rotante di foratura/fresatura (6000 RPM, Heavy Duty)

- ER-32 QF 420132011-60 T32232, T32478 1:1 IC 80 bar
0067732000
- ER-40 QF 420140010-60 T32213 1:1 EC
0067740000
- ER-40 QF 420140011-60 T32234 1:1 IC 80 bar
0067740000



Portautensile rotante di foratura/fresatura (12000 RPM)

- ER-32 QF QF32-DNI-MS60A-090-E-HS-A 1:1 EC
0067732000
- ER-32 QF QF32-DNI-MS60A-090-I-HS-A 1:1 IC 100 bar
0067732000

Portautensili Rotanti - QuickFlex®



Portautensile rotante di foratura/fresatura (12000 RPM) - QF smart (UE, US, CA, JP)

- ER-32 QF QF32-DNI-MS60A-090-I-HS-SB-A 1:1 IC 100 bar
0067732000
- LI-F12-01



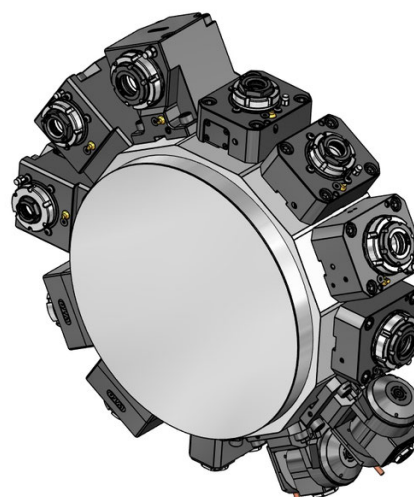
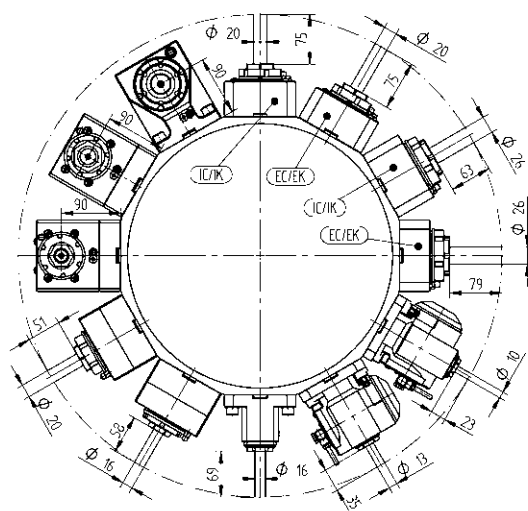
Portautensile rotante di foratura/fresatura (6000 RPM, Heavy Duty)

- ER-40 QF 420540012-60 T32214 1:1 EC
0067740000
- ER-40 QF 420540013-60 T32235 1:1 IC 80 bar
0067740000



Portautensile rotante di foratura/fresatura, per lavorazione su mandrino e contromandrino (6000 RPM, Heavy Duty)

- ER-32 QF 420532019-60 T32216 1:1 EC
0067732000
- ER-40 QF 420540016-60 T32248 1:1 EC
0067740000



Portautensili Rotanti - Estensione del programma



Portautensile rotante di fresatura con attacco combinato DIN 6358

Ø 16	410216000-60 00675000854	1:1	EC
Ø 22	410222007-60 T32268 00675000483	1:1	EC
Ø 27	410227008-60 00675000245	1:1	EC



Portautensile rotante di foratura/fresatura, disassato

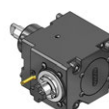
ER-32 QF	420132019-60 0067732000	1:1	EC
ER-32 QF	420132020-60 0067732000	1:1	IC 80 bar
ER-25 QF	420125010-60 0067725001	1:2	EC
ER-25 QF	420125011-60 0067725001	1:2	IC 80 bar
ER-32 QF	420132021-60 0067732000	2:1	EC
ER-32 QF	420132022-60 0067732000	2:1	IC 80 bar

Portautensili Rotanti - Estensione del programma



Portautensile rotante di foratura/fresatura

ER-25 QF	QF25-DNI-MS60A-090-E-S-A 0067725001	1:2	EC
ER-25 QF	QF25-DNI-MS60A-090-I-S-A 0067725001	1:2	IC 100 bar
ER-40 QF	420540014-60 0067740000	2:1	EC
ER-40 QF	420540015-60 0067740000	2:1	IC 80 bar



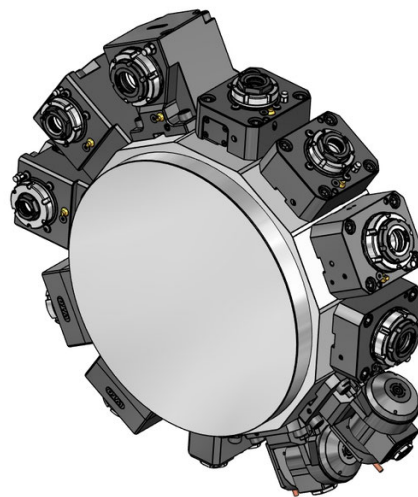
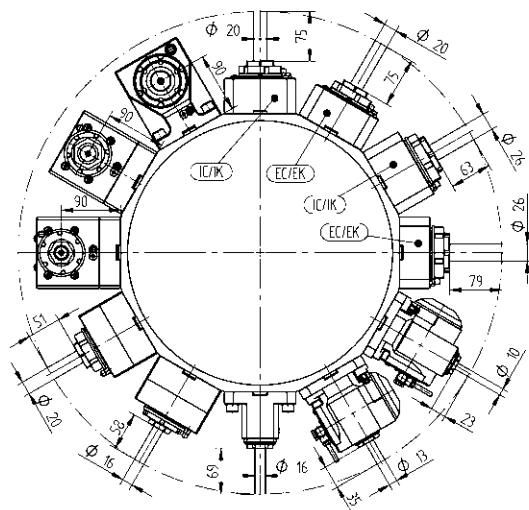
Portautensile rotante con attacco portafrese combinato DIN 6358

Ø 22	M022-DNI-MS60A-090-E-T-A 00675000483	2:1	EC
Ø 27	M027-DNI-MS60A-090-E-T-A 00675000245	2:1	EC



Portautensile rotante orientabile di foratura/fresatura

ER 20	411013009-60 T32474 00675000928	1:1	EC
ER 20	411013010-60 00675000928	1:1	IC 80 bar
ER 16	411010001-60 00675000936	1:2	EC
ER 16	411010002-60 00675000936	1:2	IC 80 bar



Portautensili Rotanti - Estensione del programma



ER 25

**Portautensile rotante di foratura e fresatura,
per lavorazione su mandrino e contromandrino**

413002001-60
00675000907

1:1 EC

Bussole cilindriche standard di riduzione



Bussola di riduzione Ø 20

240020006	ø 6
240020008	ø 8
240020010	ø 10
240020012	ø 12
240020014	ø 14
240020016	ø 16



Bussola di riduzione Ø 25

240025006	ø 6
240025008	ø 8
240025010	ø 10
240025012	ø 12
240025014	ø 14
240025016	ø 16
240025020	ø 20



Bussola di riduzione Ø 32

240032006	ø 6
240032008	ø 8
240032010	ø 10
240032012	ø 12
240032014	ø 14
240032016	ø 16
240032018	ø 18
240032020	ø 20
240032025	ø 25



Bussola di riduzione Ø 40

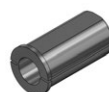
240040006	ø 6
240040008	ø 8
240040010	ø 10
240040012	ø 12
240040014	ø 14
240040016	ø 16
240040020	ø 20
240040025	ø 25
240040032	ø 32



Bussola di riduzione Ø 50

240050010	ø 10
240050012	ø 12
240050016	ø 16
240050020	ø 20
240050025	ø 25
240050032	ø 32
240050040	ø 40

Bussole cilindriche standard di riduzione con cava



Bussola di riduzione Ø 25

240125006	ø 6
240125008	ø 8
240125010	ø 10
240125012	ø 12
240125014	ø 14
240125015	ø 15
240125016	ø 16
240125020	ø 20



Bussola di riduzione Ø 32

240132008	ø 8
240132010	ø 10
240132012	ø 12
240132015	ø 15
240132016	ø 16
240132020	ø 20
240132025	ø 25



Bussola di riduzione Ø 40

240140010	ø 10
240140012	ø 12
240140015	ø 15
240140016	ø 16
240140020	ø 20
240140025	ø 25
240140032	ø 32



Bussola di riduzione Ø 50

240150020	ø 20
240150025	ø 25
240150032	ø 32
240150040	ø 40



Bussola di riduzione Ø 60

240160032	ø 32
240160040	ø 40
240160050	ø 50

Bussole di riduzione standard cono Morse



Bussola di riduzione Ø 32

240532001	MT 1
240532002	MT 2
240532003	MT 3



Bussola di riduzione Ø 40

240540001	MT 1
240540002	MT 2
240540003	MT 3
240540004	MT 4

Bussole di riduzione cilindriche portabareni



Bussola di riduzione Ø 25

24-T20180	ø 8
24-T20182	ø 10
24-T20184	ø 12
24-T20186	ø 16
24-T20188	ø 20



Bussola di riduzione Ø 32

24-T20112	ø 8
24-T20114	ø 10
24-T20116	ø 12
24-T20118	ø 16
24-T20120	ø 20
24-T20122	ø 25



Bussola di riduzione Ø 40

24-T20086	ø 8
24-T20088	ø 10
24-T20090	ø 12
24-T20092	ø 16
24-T20094	ø 20
24-T20096	ø 25
24-T20098	ø 32



Bussola di riduzione Ø 50

24-T20160	ø 10
24-T20162	ø 12
24-T20164	ø 16
24-T20166	ø 20
24-T20168	ø 25
24-T20170	ø 32
24-T20172	ø 40



Bussola di riduzione Ø 60

24-T20136	ø 32
24-T20138	ø 40
24-T20140	ø 50

Bussole di riduzione prolungate cilindriche portabareni prolungate



Bussole di riduzione Ø 32

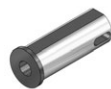
24-T20124	Ø 8
24-T20126	Ø 10
24-T20128	Ø 12
24-T20130	Ø 16



Bussole di riduzione Ø 40

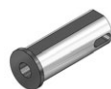
24-T20106	Ø 8
24-T20108	Ø 10
24-T20110	Ø 12
24-T20194	Ø 16
24-T20196	Ø 20
24-T20216	Ø 25

Bussole di riduzione con Morse portabareni



Bussole di riduzione Ø 40

24-T22046	MT 2
24-T22042	MT 3



Bussole di riduzione Ø 50

24-T22044	MT 4
-----------	------

Pinze DIN 6499B (ER/ESX)

Pinze DIN 6499B (ER/ESX)



ER 11

190011000	ø 7-0.5	ø 0.276-0.020
190011010	ø 1-0.5	ø 0.039-0.020
190011015	ø 1.5-1	ø 0.059-0.039
190011020	ø 2-1.5	ø 0.079-0.059
190011025	ø 2.5-2	ø 0.098-0.079
190011030	ø 3-2.5	ø 0.118-0.098
190011035	ø 3.5-3	ø 0.138-0.118
190011040	ø 4-3.5	ø 0.158-0.138
190011045	ø 4.5-4	ø 0.177-0.158
190011050	ø 5-4.5	ø 0.197-0.177
190011055	ø 5.5-5	ø 0.217-0.197
190011060	ø 6-5.5	ø 0.236-0.217
190011065	ø 6.5-6	ø 0.256-0.236
190011070	ø 7-6.5	ø 0.276-0.256



ER 25

190025000	ø 16-1	ø 0.630-0.039
190025010	ø 1-0.5	ø 0.039-0.020
190025020	ø 2-1	ø 0.079-0.039
190025030	ø 3-2	ø 0.118-0.079
190025040	ø 4-3	ø 0.157-0.118
190025050	ø 5-4	ø 0.197-0.157
190025060	ø 6-5	ø 0.236-0.197
190025070	ø 7-6	ø 0.276-0.236
190025080	ø 8-7	ø 0.315-0.276
190025090	ø 9-8	ø 0.354-0.315
190025100	ø 10-9	ø 0.394-0.354
190025110	ø 11-10	ø 0.433-0.394
190025120	ø 12-11	ø 0.472-0.433
190025130	ø 13-12	ø 0.512-0.472
190025140	ø 14-13	ø 0.551-0.512
190025150	ø 15-14	ø 0.591-0.551
190025160	ø 16-15	ø 0.630-0.591



ER 16

190016000	ø 10-0.5	ø 0.394-0.020
190016010	ø 1-0.5	ø 0.039-0.020
190016020	ø 2-1	ø 0.079-0.039
190016030	ø 3-2	ø 0.118-0.079
190016040	ø 4-3	ø 0.158-0.118
190016050	ø 5-4	ø 0.197-0.158
190016060	ø 6-5	ø 0.236-0.197
190016070	ø 7-6	ø 0.276-0.236
190016080	ø 8-7	ø 0.315-0.276
190016090	ø 9-8	ø 0.354-0.315
190016100	ø 10-9	ø 0.394-0.354



ER 32

190032000	ø 20-2	ø 0.787-0.079
190032020	ø 2-1	ø 0.079-0.039
190032030	ø 3-2	ø 0.118-0.079
190032040	ø 4-3	ø 0.157-0.118
190032050	ø 5-4	ø 0.197-0.157
190032060	ø 6-5	ø 0.236-0.197
190032070	ø 7-6	ø 0.276-0.236
190032080	ø 8-7	ø 0.315-0.276
190032090	ø 9-8	ø 0.354-0.315
190032100	ø 10-9	ø 0.394-0.354
190032110	ø 11-10	ø 0.433-0.394
190032120	ø 12-11	ø 0.472-0.433
190032130	ø 13-12	ø 0.512-0.472
190032140	ø 14-13	ø 0.551-0.512
190032150	ø 15-14	ø 0.591-0.551
190032160	ø 16-15	ø 0.630-0.591
190032170	ø 17-16	ø 0.669-0.630
190032180	ø 18-17	ø 0.709-0.669
190032190	ø 19-18	ø 0.748-0.709
190032200	ø 20-19	ø 0.787-0.748



ER 20

190020000	ø 13-1	ø 0.512-0.039
190020010	ø 1-0.5	ø 0.039-0.020
190020020	ø 2-1	ø 0.079-0.039
190020030	ø 3-2	ø 0.118-0.079
190020040	ø 4-3	ø 0.157-0.118
190020050	ø 5-4	ø 0.197-0.157
190020060	ø 6-5	ø 0.236-0.197
190020070	ø 7-6	ø 0.276-0.236
190020080	ø 8-7	ø 0.315-0.276
190020090	ø 9-8	ø 0.354-0.315
190020100	ø 10-9	ø 0.394-0.354
190020110	ø 11-10	ø 0.433-0.394
190020120	ø 12-11	ø 0.472-0.433
190020130	ø 13-12	ø 0.512-0.472

Pinze DIN 6499B (ER/ESX)



ER 40

190040000	ø 26-3	ø 1.024-0.118
190040030	ø 3-2	ø 0.118-0.079
190040040	ø 4-3	ø 0.157-0.118
190040050	ø 5-4	ø 0.197-0.157
190040060	ø 6-5	ø 0.236-0.197
190040070	ø 7-6	ø 0.276-0.236
190040080	ø 8-7	ø 0.315-0.276
190040090	ø 9-8	ø 0.354-0.315
190040100	ø 10-9	ø 0.394-0.354
190040110	ø 11-10	ø 0.433-0.394
190040120	ø 12-11	ø 0.472-0.433
190040130	ø 13-12	ø 0.512-0.472
190040140	ø 14-13	ø 0.551-0.512
190040150	ø 15-14	ø 0.591-0.551
190040160	ø 16-15	ø 0.630-0.591
190040170	ø 17-16	ø 0.669-0.630
190040180	ø 18-17	ø 0.709-0.669
190040190	ø 19-18	ø 0.748-0.709
190040200	ø 20-19	ø 0.787-0.748
190040210	ø 21-20	ø 0.827-0.787
190040220	ø 22-21	ø 0.866-0.827
190040230	ø 23-22	ø 0.906-0.866
190040240	ø 24-23	ø 0.945-0.906
190040250	ø 25-24	ø 0.984-0.945
190040260	ø 26-25	ø 1.024-0.984



ER 50

190050000	ø 34-10	ø 1.339-0.394
190050060	ø 6-4	ø 0.236-0.157
190050080	ø 8-6	ø 0.315-0.236
190050100	ø 10-8	ø 0.394-0.315
190050120	ø 12-10	ø 0.472-0.394
190050140	ø 14-12	ø 0.551-0.472
190050160	ø 16-14	ø 0.630-0.551
190050180	ø 18-16	ø 0.709-0.630
190050200	ø 20-18	ø 0.787-0.709
190050220	ø 22-20	ø 0.866-0.787
190050240	ø 24-22	ø 0.945-0.866
190050260	ø 26-24	ø 1.024-0.945
190050280	ø 28-26	ø 1.102-1.024
190050300	ø 30-28	ø 1.181-1.102
190050320	ø 32-30	ø 1.260-1.181
190050340	ø 32-30	ø 1.260-1.181

Pinze DIN 6499B (ER/ESX) - vulcanizzate per refrigerante



ER 11

191011030	ø 3
191011040	ø 4
191011050	ø 5
191011060	ø 6



ER 16

191016000	ø 3-10
191016030	ø 3
191016040	ø 4
191016050	ø 5
191016060	ø 6
191016070	ø 7
191016080	ø 8
191016090	ø 9
191016100	ø 10



ER 20

191020000	ø 3-12
191020030	ø 3
191020040	ø 4
191020050	ø 5
191020060	ø 6
191020070	ø 7
191020080	ø 8
191020090	ø 9
191020100	ø 10
191020110	ø 11
191020120	ø 12



ER 25

191025000	ø 4-16
191025030	ø 3
191025040	ø 4
191025050	ø 5
191025060	ø 6
191025070	ø 7
191025080	ø 8
191025090	ø 9
191025100	ø 10
191025110	ø 11
191025120	ø 12
191025130	ø 13
191025140	ø 14
191025150	ø 15
191025160	ø 16

Pinze DIN 6499B (ER/ESX) - vulcanizzate
per refrigerante



ER 32

191032000	ø 4-20
191032030	ø 3
191032040	ø 4
191032050	ø 5
191032060	ø 6
191032070	ø 7
191032080	ø 8
191032090	ø 9
191032100	ø 10
191032110	ø 11
191032120	ø 12
191032130	ø 13
191032140	ø 14
191032150	ø 15
191032160	ø 16
191032170	ø 17
191032180	ø 18
191032190	ø 19
191032200	ø 20



ER 40

191040060	ø 6
191040080	ø 8
191040100	ø 10
191040120	ø 12
191040140	ø 14
191040160	ø 16
191040180	ø 18
191040200	ø 20
191040220	ø 22
191040250	ø 25

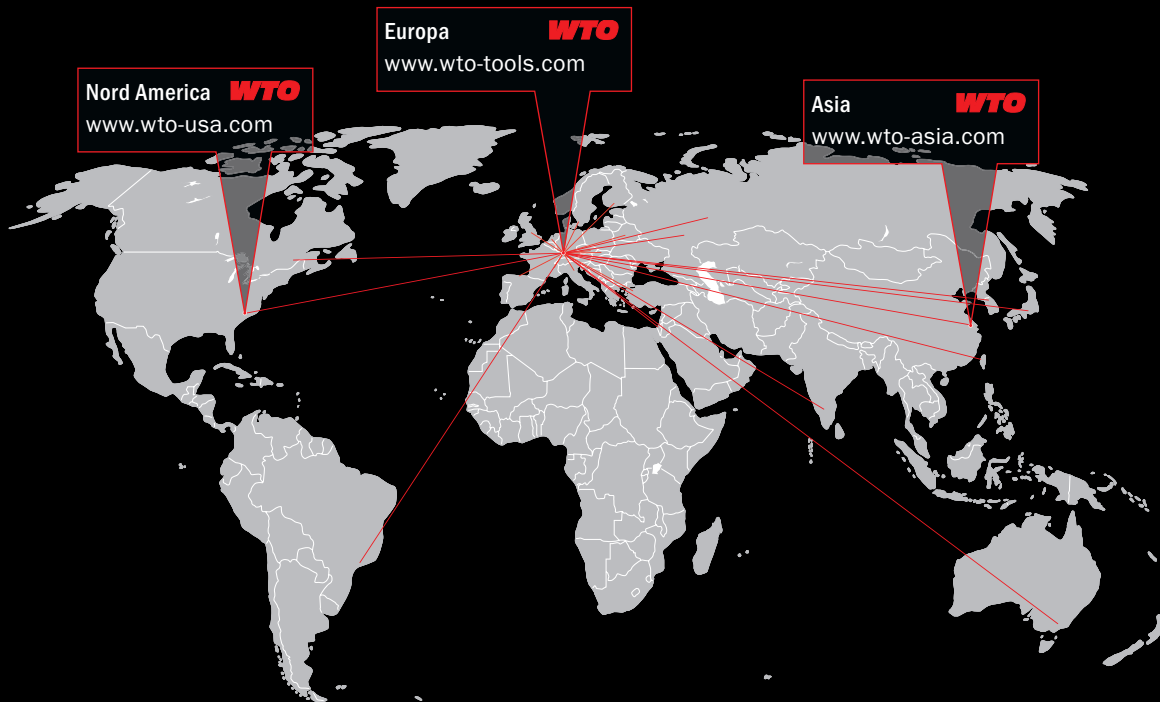


Qualità senza compromessi.

Tutte le fasi di lavorazione sono eseguite alla perfezione.

Dalla fase di progettazione fino alla fine della produzione non facciamo compromessi in termini di qualità.

I nostri prodotti sono costantemente controllati con macchine di misura 3D durante tutte le fasi del ciclo di produzione.



WTO
Werkzeug-
Einrichtungen GmbH
Neuer Hohdammweg 1
77797 Ohlsbach
Germania

WTO Inc.
13900-F South Lakes Dr.
Charlotte, NC 28273
Stati Uniti d'America

WTO Asia
WTO Precision Tool Holders
(Shanghai) Co. Ltd.
Room 109-110, Building 2
No. 228 Banting Road
Jiuting Town,
Songjiang District
201615 Shanghai
Cina

Our distribution partners. Competence right there.

Australia
Dimac Tooling Ltd.
sales@dimac.com.au

Francia, est
Alexandre Mathelin
alm@wto.de

Korea
WTO Office Korea
is.chon@wto-korea.com

Spain
ITALMATIC, S.A.
italmatic@italmatic.es

Brazil
TF2
tfdois@tfdois.com.br

Francia, ovest
Christophe Archambault
car@wto.de

Messico
Workholding Engineering De México
info@wem.com.mx

Sweden
Bonhron & Ewing AB
info@bonhron-ewing.se

Canada
Mittmann Industrial Inc.
info@mittmann.com

Great Britain
Cutwel Ltd.
sales@cutwel.net

Netherlands
Toologic BeNeLux B.V.
info@toologic-benelux.nl

Switzerland
Utilis AG
info@utilis.com

China
Shanghai Gangde
wtocando@yahoo.com

India
Ulhas Patil
u.patil@wto-asia.com

Norway
Helge Karlsen Verktøy og Maskin AS
hkvm@hkvm.no

Taiwan
Kaiko Co., Ltd.
info@kaiko.com.tw

Czech Republic
ALBA precision, spol. s.r.o.
info@albaprecision.cz

Israel
E.Y.A.R. Ltd.
boris@eyar.co.il

Polonia
ARCO Andrzej Rudenko
info@arcotools.pl

Turkey
MYK CNC MAKINA SAN. VE
huseyin.tatlidil@mykcnc.com.tr

Denmark
AVN Teknik A/S
cjo@avn.dk

Italy
Prymark srl
commerciale@prymark.it

Romania
SC Elif Trading SRL
bulent.ozkan@eliftrading.com

Ukraine
„LLC“ SPA Stankopromimport
info@phoenix-ua.com

Finland
Suomen Terätuonti Oy
myynti@stt.as

Japan
NK Works Co. Ltd.
k_samba@nk-works.co.jp

Slowakia
ALBA precision s.r.o.
albaprecision@albaprecision.sk

Ungheria
Prevotex Hungary Kft.
info@prevotex.hu