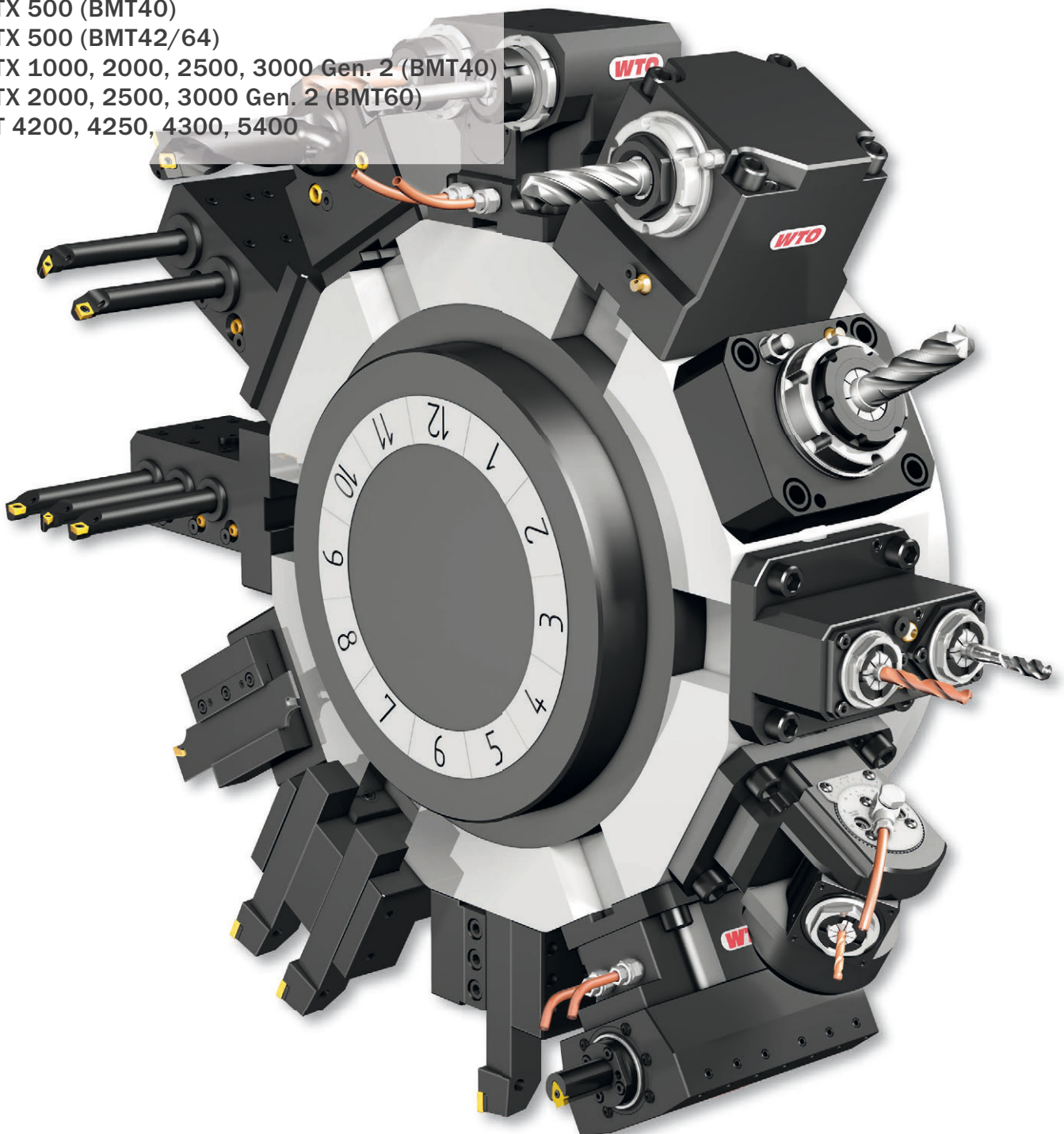


## Werkzeughalter-Programm

ALX 1500, 2000, 2500  
NLX 2500 (stehender Revolver)  
NLX 1500, 2000, 2500, 3000  
NLX 1500, 2000, 2500 (20 ST)  
NLX 4000  
NLX 6000  
NTX 500 (BMT40)  
NTX 500 (BMT42/64)  
NTX 1000, 2000, 2500, 3000 Gen. 2 (BMT40)  
NTX 2000, 2500, 3000 Gen. 2 (BMT60)  
NT 4200, 4250, 4300, 5400



# DMG MORI



## QuickFlex®

Das neue Schnellwechsel-Werkzeugsystem für hohe Performance und Präzision.

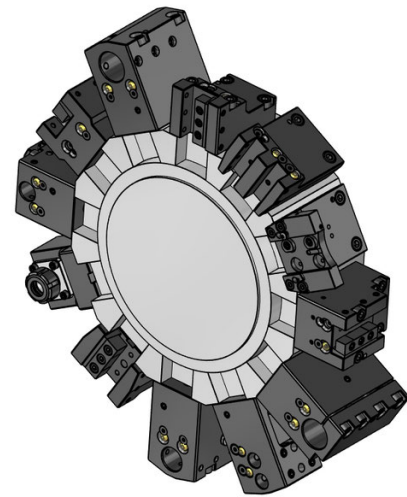
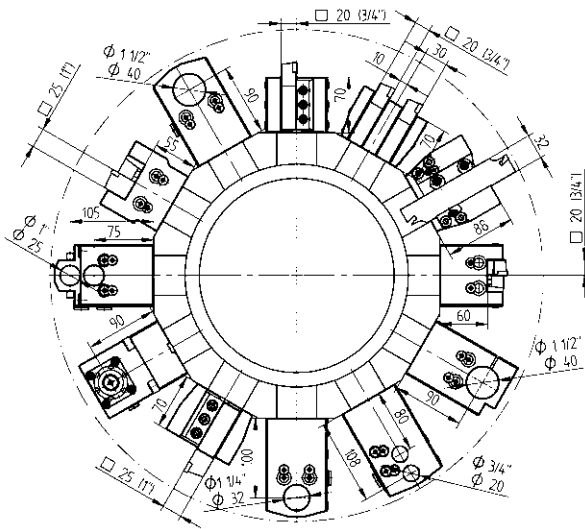
Minimale Investition, maximale Erweiterungsmöglichkeit.

Designed  
für



ALX 1500, 2000, 2500	Seite	4 - 9
NLX 2500 (stehender Revolver)	Seite	10 - 10
NLX 1500, 2000, 2500, 3000	Seite	11 - 18
NLX 1500, 2000, 2500 (20 ST)	Seite	19 - 25
NLX 4000	Seite	26 - 32
NLX 6000	Seite	33 - 34
NTX 500 (BMT40)	Seite	35 - 40
NTX 500 (BMT42/64)	Seite	41 - 42
NTX 1000,2000,2500,3000 Gen.2(BMT40)	Seite	43 - 49
NTX 2000, 2500, 3000 Gen. 2 (BMT60)	Seite	50 - 54
NT 4200, 4250, 4300, 5400	Seite	55 - 60
Reduzierhülsen	Seite	61 - 63
Spannzangen	Seite	64 - 66

**EK = Externe Kühlmittelzufuhr**  
**HD-IK = Hochdruck interne Kühlmittelzufuhr durch das Schneidwerkzeug**  
**IK 80 bar = Interne und externe Kühlmittelzufuhr**  
 Max. Kühlmitteldruck = 80 bar  
**IK 30 bar = Interne und externe Kühlmittelzufuhr**  
 Max. Kühlmitteldruck = 30 bar  
 Nur gefiltertes Kühlmittel verwenden (max. 50 µm Partikelgröße)  
 Kein Trockenlauf!  
 Nicht für die Bearbeitung von Gussmaterialien,  
 wie z. B. Grauguss, verwenden.



Stehende Werkzeughalter - Standard Programm



- Plan- und Längsdrehhalter, kurz**
- 20 48-T00224  
T00224
  - 25 48-T00267  
T00267



- Plan- und Längsdrehhalter, kurz, HD-IK**
- 20 48-T00224-HP IK 80 bar  
T00224
  - 25 48-T00267-HP IK 80 bar  
T00267



- Plan- und Längsdrehhalter, beidseitig, kurz**
- 20 48-T00228  
T00228
  - 25 48-86523



- Plan- und Längsdrehhalter, beidseitig, kurz, HD-IK**
- 20 48-T00228-HP IK 80 bar  
T00228
  - 25 48-86523-HP IK 80 bar



- Plandrehhalter**
- 25 48-T03024  
T03024

Stehende Werkzeughalter - Standard Programm



- Plandrehhalter, HD-IK**
- 20 48-T03017-HP IK 80 bar  
T03017



- Abstechhalter, rechts**
- 20 48-T00251  
T00251
  - 25 48-T00268  
T00268, T00356



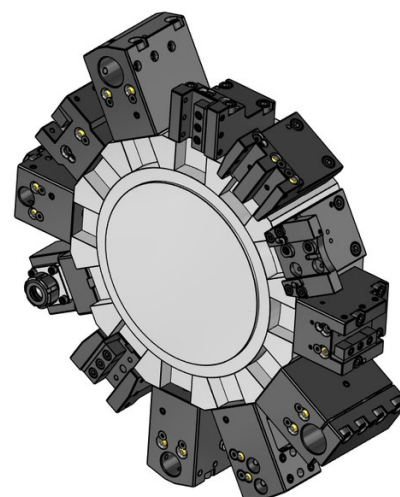
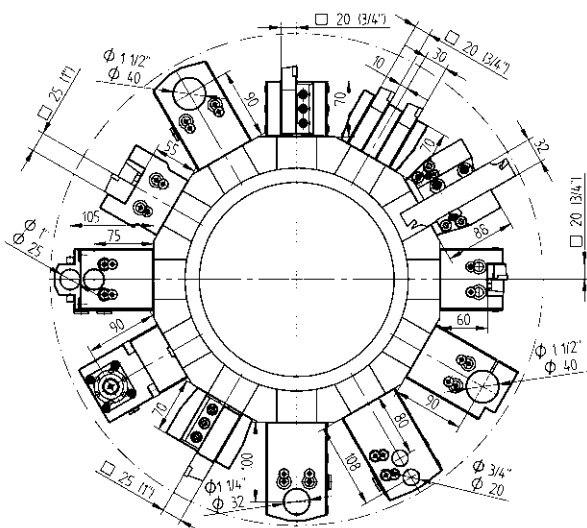
- Bohrstangenhalter**
- Ø 32 48-T10115  
T10115



- Kombihalter**
- Ø 32 48-T13132 IK 80 bar  
T13132
  - Ø 40 48-77999 IK 80 bar



- Bohrstangenhalter, beidseitig**
- Ø 25 48-T10117  
T10117



Stehende Werkzeughalter - Erweitertes Programm



**Plan- und Längsdrehhalter, 2-fach, Y-Achse**  
 20 (3/4") 48-77726



**Plan- und Längsdrehhalter, beidseitig, 2-fach, Y-Achse**  
 20 (3/4") 48-77727



**Plandrehhalter, beidseitig**  
 20 48-79608



**Abstechhalter, einstellbar**  
 SH 32 48-98891



**Abstechhalter, einstellbar, HD-IK**  
 SH 32 48-102261R IK 80 bar  
 SH 32 48-102261L IK 80 bar



**Bohrstangenhalter, geschlitz**  
 Ø 32 48-82057  
 Ø 40 48-82058



**Bohrstangenhalter, 2-fach, universal**  
 Ø 20 48-75406

Stehende Werkzeughalter - Erweitertes Programm



**Spannzangenhalter**  
 ER 25 48-107230 IK 80 bar  
 107525000

ER 32 48-81031 IK 80 bar  
 107532000



**VDI-Aufnahme, quer, links**  
 VDI 30 48-77732

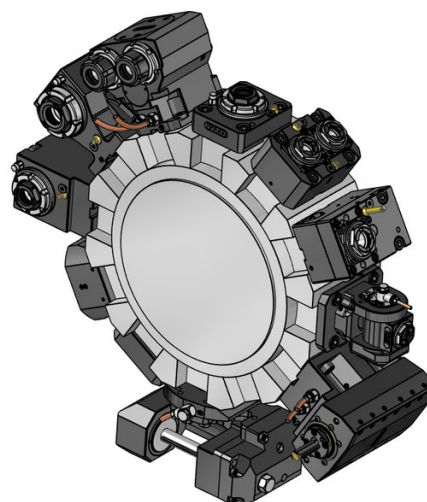
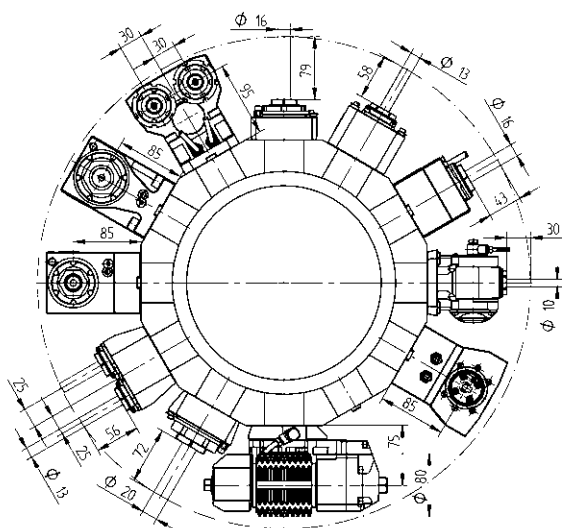


**VDI-Aufnahme, quer, rechts**  
 VDI 30 48-78687



**Bohrstangenhalter Rohling**  
 48-80506





Angetriebene Werkzeughalter - QuickFlex®

Angetriebene Werkzeughalter - QuickFlex®



**Bohr-Fräseinrichtung - gerade (12000 1/min)**

- ER-25 QF** 420125012-40 T32433 1:1 EK  
 ↳ 0067725000
- ER-25 QF** 420125013-40 1:1 IK 80 bar  
 ↳ 0067725000
- ER-32 QF** QF32-DNE-MS40A-050-E-HS-A 1:1 EK  
 ↳ 0067732000
- ER-32 QF** QF32-DNE-MS40A-067-I-HS-A 1:1 IK 100 bar  
 ↳ 0067732000



**Winkel-Bohr-Fräseinrichtung (12000 1/min)**

- ER-25 QF** 420525013-40 T32434 1:1 EK  
 ↳ 0067725000
- ER-25 QF** 420525014-40 T32436 1:1 IK 80 bar  
 ↳ 0067725000
- ER-32 QF** QF32-DNI-MS40A-085-E-HS-A 1:1 EK  
 ↳ 0067732000
- ER-32 QF** QF32-DNI-MS40A-085-I-HS-A 1:1 IK 100 bar  
 ↳ 0067732000



**Bohr-Fräseinrichtung - gerade (12000 1/min) - QF smart (EU, US, CA, JP)**

- ER-32 QF** QF32-DNE-MS40A-067-I-HS-SB-A 1:1 IK 100 bar  
 ↳ 0067732000  
 LI-F12-01



**Winkel-Bohr-Fräseinrichtung (12000 1/min) - QF smart (EU, US, CA, JP)**

- ER-32 QF** QF32-DNI-MS40A-085-I-HS-SB-A 1:1 IK 100 bar  
 ↳ 0067732000  
 LI-F12-01



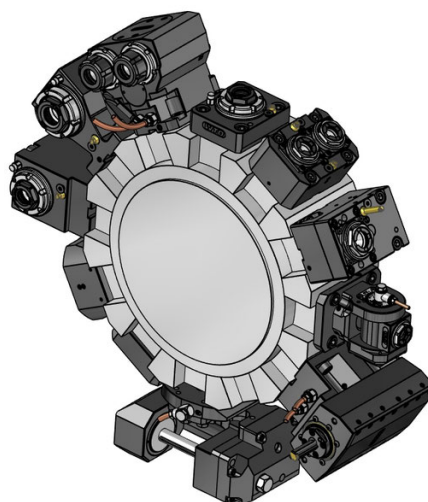
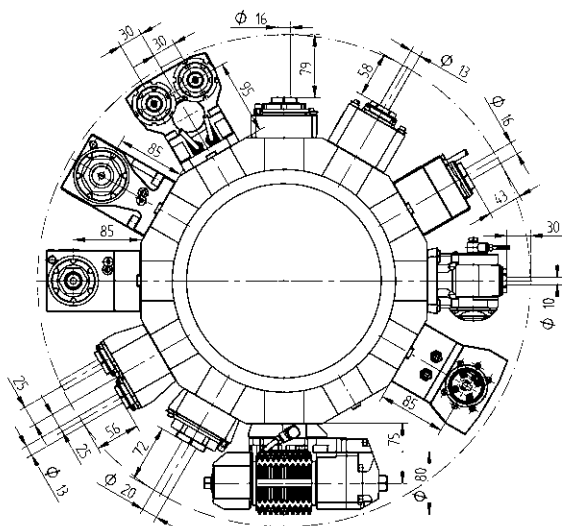
**Bohr-Fräseinrichtung - gerade (6000 1/min, Heavy Duty)**

- ER-25 QF** 420125010-40 T32274, T32450 1:1 EK  
 ↳ 0067725000
- ER-25 QF** 420125011-40 T32287 1:1 IK 80 bar  
 ↳ 0067725000
- ER-32 QF** 420132010-40 T32475, T32484 1:1 EK  
 ↳ 0067732000
- ER-32 QF** 420132011-40 1:1 IK 80 bar  
 ↳ 0067732000



**Winkel-Bohr-Fräseinrichtung (6000 1/min, Heavy Duty)**

- ER-25 QF** 420525010-40 T32275, T32297 1:1 EK  
 ↳ 0067725000
- ER-25 QF** 420525011-40 T32288, T32435 1:1 IK 80 bar  
 ↳ 0067725000
- ER-32 QF** 420532010-40 T32476, T32485 1:1 EK  
 ↳ 0067732000



Angetriebene Werkzeughalter - QuickFlex®



**Winkel-Bohr-Fräseinrichtung, beidseitig (12000 1/min)**

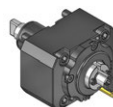
<b>ER-25 QF</b>	420525049-40	1:1	EK
	0067725000		
<b>ER-32 QF</b>	420532148-40	1:1	EK
	0067732000		



**Winkel-Bohr-Fräseinrichtung, beidseitig (6000 1/min, Heavy Duty)**

<b>ER-25 QF</b>	420525012-40	1:1	EK
	T32276, T32437		
	0067725000		
<b>ER-32 QF</b>	420532012-40	1:1	EK
	0067732000		

Angetriebene Werkzeughalter - Erweitertes Programm



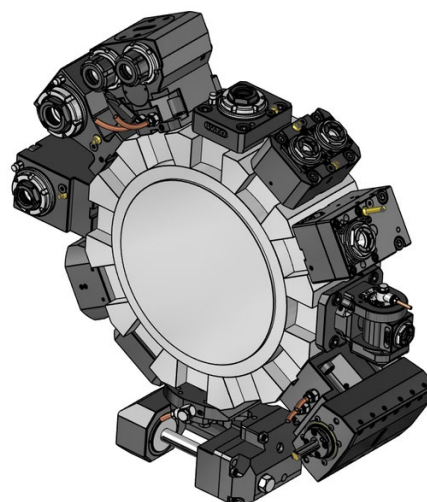
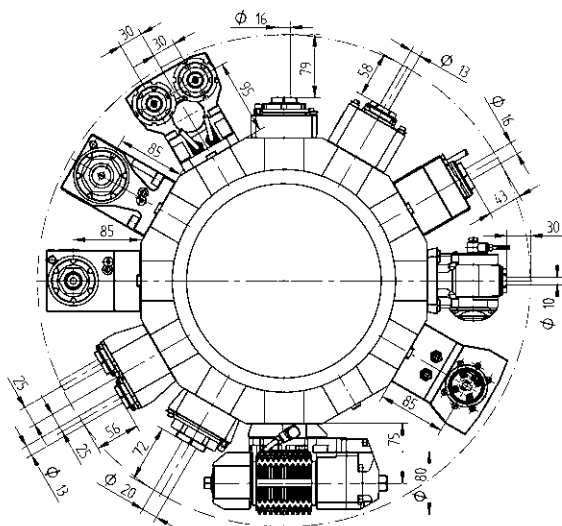
**Fräseinrichtung - gerade für DIN 6358**

<b>Ø 16</b>	410216010-40	1:1	EK
	00675000854		
<b>Ø 22</b>	410222016-40	1:1	EK
	T32280, T32486		
	00675000483		



**Bohr-Fräseinrichtung - gerade mit Versatz**

<b>ER 25</b>	410116050-40	1:1	EK
	T32488		
	00675000932		
<b>ER 25</b>	410116057-40	1:1	IK 80 bar
	00675000932		
<b>ER 20</b>	410113060-40	1:2	EK
	00675000939		
<b>ER 20</b>	410113068-40	1:2	IK 80 bar
	00675000939		
<b>ER 16</b>	410410003-40	1:3	EK
	00675000937		
<b>ER 16</b>	410410004-40	1:3	IK 80 bar
	00675000937		
<b>ER 25</b>	410116051-40	2:1	EK
	00675000932		
<b>ER 25</b>	410116058-40	2:1	IK 80 bar
	00675000932		



Angetriebene Werkzeughalter - Erweitertes Programm

Angetriebene Werkzeughalter - Erweitertes Programm



**Bohr-Fräseinrichtung - gerade mit Versatz (12000 1/min)**

<b>ER 25</b>	410116060-40 00675000932	1:1	EK
<b>ER 25</b>	410116059-40 00675000932	1:1	IK 80 bar



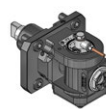
**Winkel-Bohr-Fräseinrichtung**

<b>ER-20 QF</b>	420520010-40 0067720001	1:2	EK
<b>ER-20 QF</b>	420520011-40 0067720001	1:2	IK 80 bar
<b>ER 16</b>	410810012-40 0067825001	1:3	EK
<b>ER 16</b>	410810013-40 0067825001	1:3	IK 80 bar
<b>ER-32 QF</b>	420532013-40 0067732000	2:1	EK
<b>ER-32 QF</b>	QF32-DNI-MS40A-085-I-T-A 0067732000	2:1	IK 100 bar



**Winkel-Fräseinrichtung für DIN 6358**

<b>Ø 16</b>	410616013-40 00675000854	1:1	EK
<b>Ø 22</b>	410622030-40 00675000483	1:1	EK



**Bohr-Fräseinrichtung - winkelverstellbar**

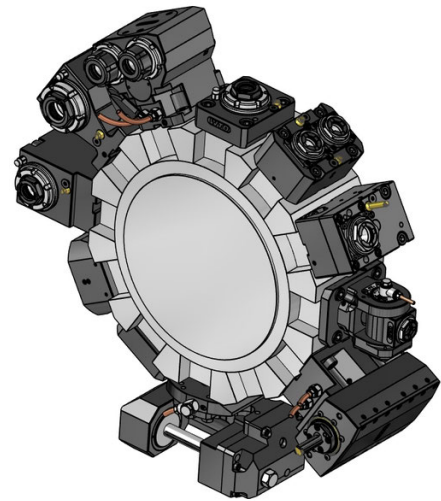
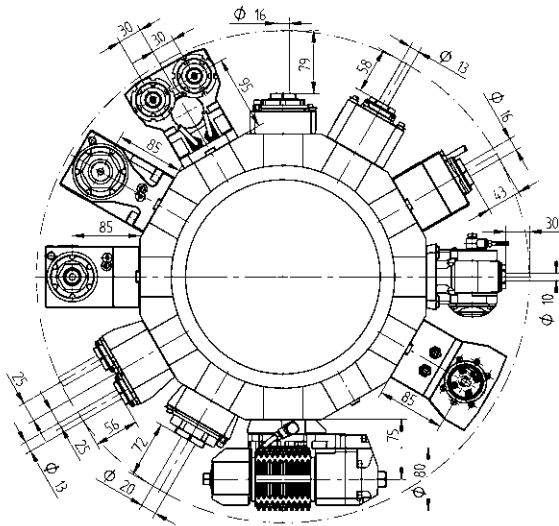
<b>ER 16</b>	411010008-40 00675000913	1:1	EK
<b>ER 16</b>	411010009-40 00675000913	1:1	IK 80 bar
<b>ER 11</b>	411007001-40 00675000914	1:2	EK
<b>ER 11</b>	411007002-40 00675000914	1:2	IK 80 bar



**Abwälzfräseinrichtung**

<b>Typ 16-1</b>	411500017-40	1:1	EK
<b>Typ 16-1</b>	411500018-40	2:1	EK
	00675000954		
	160016161 Ø 16		
	160022161 Ø 22		
	160027161 Ø 27		
	160015161 Ø 5/8"		
	160019161 Ø 3/4"		
	160025161 Ø 1"		
	160031161 Ø 1 1/4"		
	110587		





Angetriebene Werkzeughalter - Erweitertes Programm

Angetriebene Werkzeughalter - Erweitertes Programm



**Bohr-Fräseinrichtung, beidseitig**

ER 20 413002015-40 1:1 EK  
 00675000947

ER 20 413002018-40 1:1 IK 80 bar  
 00675000947



**Bohr-Fräseinrichtung, 2-fach, Y-Achse**

ER 20 413002014-40 1:1 EK  
 00675000947

ER 20 413002017-40 1:1 IK 80 bar  
 00675000947



**2-Spindel - Winkel-Bohr-Fräseinrichtung, Y-Achse**

ER 25 413502008-40 1:1 EK  
 00675000915

ER 25 413502009-40 1:1 IK 80 bar  
 00675000915



**2-Spindel - Winkel-Bohr-Fräseinrichtung, beidseitig, Y-Achse**

ER 25 413502007-40 1:1 EK  
 00675000915



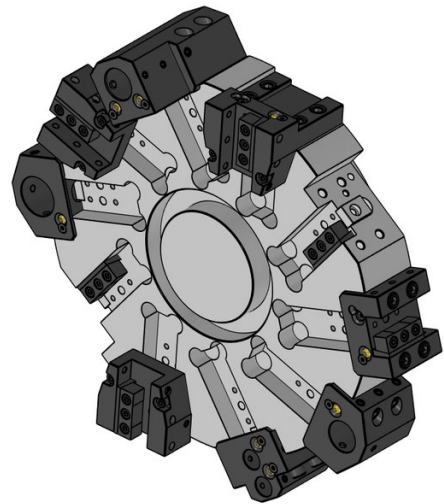
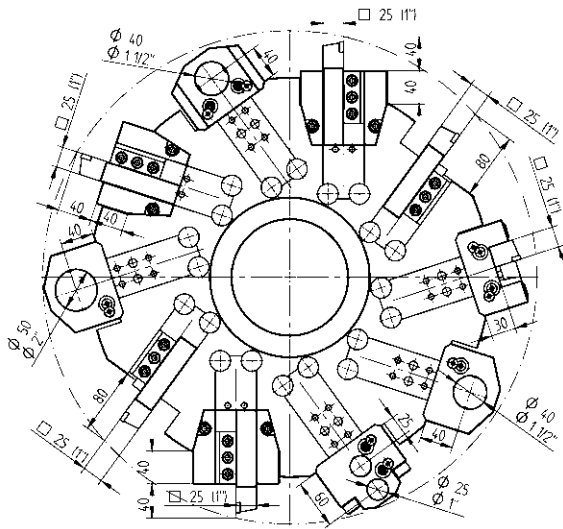
**Stoßeinheit für innen und außen**

Typ 32 414532000-40 1:1 EK



**Stoßeinheit für innen und außen**

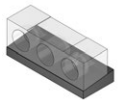
Typ 52 414552002-40 1:1 EK



Stehende Werkzeughalter - Standard Programm



25(1") 48-B27036



25 48-B27037



25 48-T00074



25 48-T00068



Bohrstangenhalter  
 Ø 40 48-T10036  
 Ø 50 48-T10044



Kombihalter  
 Ø 40 48-T13064 IK 80 bar  
 Ø 50 48-83292 IK 80 bar



Kombihalter, verlängert  
 Ø 40 48-T10038 IK 80 bar

Stehende Werkzeughalter - Erweitertes Programm



Anschlag  
 48-T17002



Plan- und Längsdrehhalter, HD-IK  
 25 48-T00074-HP IK 80 bar



Plandrehhalter, HD-IK  
 25 48-T00068-HP IK 80 bar



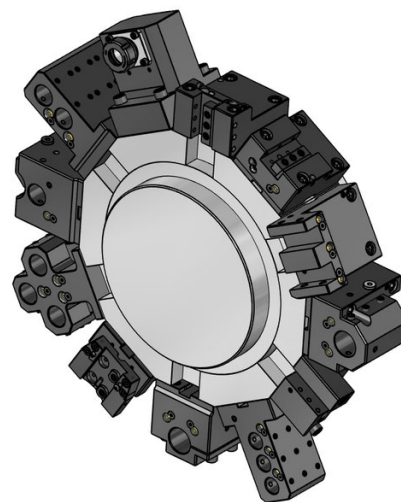
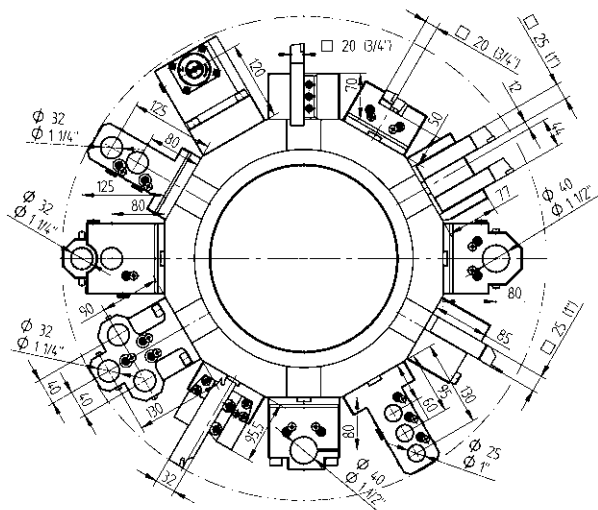
Bohrstangenhalter, 2-fach  
 Ø 25 48-83452



VDI-Aufnahme, quer, links  
 VDI 30 48-83473



VDI-Aufnahme, quer, rechts  
 VDI 30 48-49950



Stehende Werkzeughalter - Standard Programm

Stehende Werkzeughalter - Standard Programm



- Plan- und Längsdrehhalter**
- 20 48-T00187  
T00187
  - 25 48-T00186  
T00186



- Plan- und Längsdrehhalter, HD-IK**
- 25 48-T00186-HP  
T00186 IK 80 bar



- Plan- und Längsdrehhalter, beidseitig**
- 20 48-T00185  
T00185
  - 25 48-T00184  
T00184



- Plan- und Längsdrehhalter, beidseitig, HD-IK**
- 25 48-T00184-HP  
T00184 IK 80 bar



- Plandrehhalter**
- 20 48-T03006  
T03006
  - 25 48-T03005  
T03005



- Plandrehhalter, HD-IK**
- 25 48-T03005-HP  
T03005 IK 80 bar



- Abstechhalter, rechts**
- 25 48-T00197  
T00197



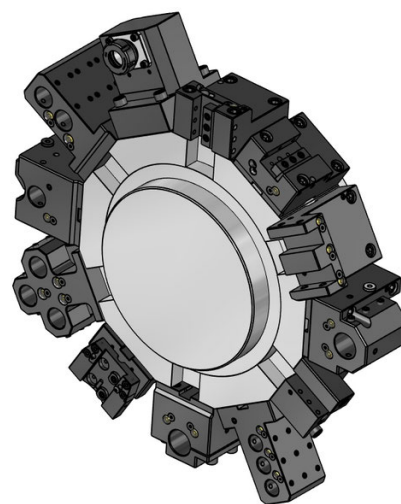
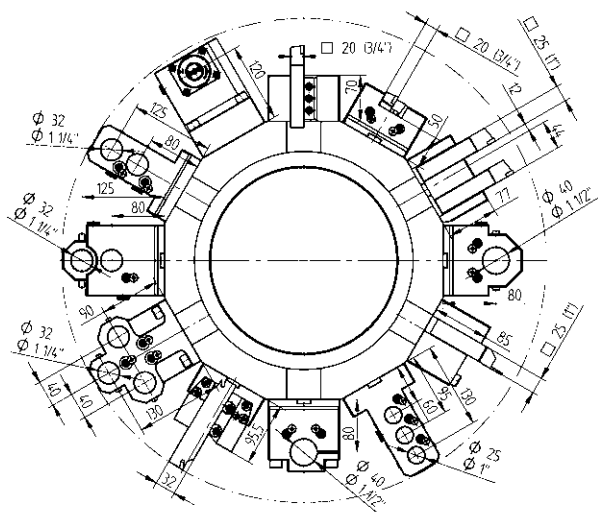
- Bohrstangenhalter, LF=80**
- Ø 40 48-T10097  
T10097
  - Ø 50 48-T10098  
T10098



- Bohrstangenhalter, LF=120**
- Ø 40 48-T10113  
T10113
  - Ø 50 48-T10114  
T10114



- Kombihalter, LF=80**
- Ø 40 48-T13128  
T13128 IK 80 bar
  - Ø 50 48-T13139  
T13139 IK 80 bar



Stehende Werkzeughalter - Standard Programm



**Kombihalter, LF=120**

- Ø 40 48-T13131 IK 80 bar
- T13131
- Ø 50 48-77902 IK 80 bar



**Bohrstangenhalter, beidseitig**

- Ø 32 48-T10096
- T10096



**Kombihalter, beidseitig**

- Ø 40 48-89027 IK 80 bar

Stehende Werkzeughalter - Erweitertes Programm



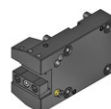
**Plan- und Längsdrehhalter, rechts, lang, HD-IK**

- 25 48-T00385-HP IK 80 bar
- T00385



**Plan- und Längsdrehhalter, links, lang, HD-IK**

- 25 48-T00387-HP IK 80 bar
- T00387



**Plan- und Längsdrehhalter, kurz**

- 25 48-79591



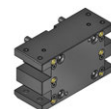
**Plan- und Längsdrehhalter, verlängert**

- 25 48-T00236
- T00236



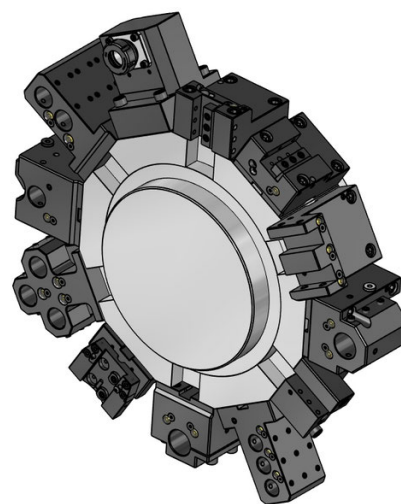
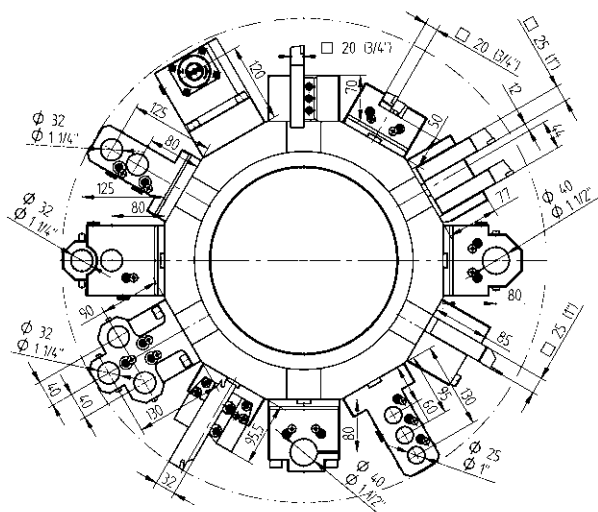
**Plan- und Längsdrehhalter, 2-fach, Y-Achse**

- 25(1") 48-71865
- T00206, T00210



**Plan- und Längsdrehhalter, beidseitig, 2-fach, Y-Achse**

- 25(1") 48-71863
- T00253, T00258



Stehende Werkzeughalter - Erweitertes Programm



**Plandrehhalter, verlängert**

- 25** 48-T03019  
T03019
- 32** 48-113046



**Plandrehhalter, beidseitig**

- 25** 48-78995



**Abstechhalter, einstellbar**

- SH 32** 48-98901



**Abstechhalter, einstellbar, HD-IK**

- SH 32** 48-102262R IK 80 bar
- SH 32** 48-102262L IK 80 bar



**Abstechhalter, einstellbar, verlängert**

- SH 32** 48-77478



**Bohrstangenhalter, geschlitzt**

- Ø 40** 48-T10136  
T10136
- Ø 50** 48-T10137  
T10137
- Ø 60** 48-70811

Stehende Werkzeughalter - Erweitertes Programm



**Bohrstangenhalter, 3-fach, universal**

- Ø 25** 48-T10104  
T10104



**Bohrstangenhalter, 2-fach, beidseitig**

- Ø 32** 48-71889



**Bohrstangenhalter, 3-fach, beidseitig**

- Ø 25** 48-71875



**Bohrstangenhalter, 3-fach, beidseitig, Y-Achse**

- Ø 32** 48-85932



**Spannzangenhalter**

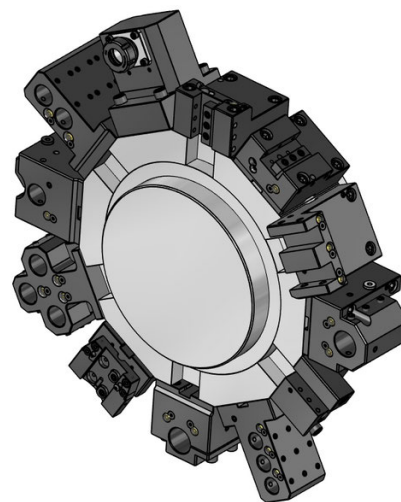
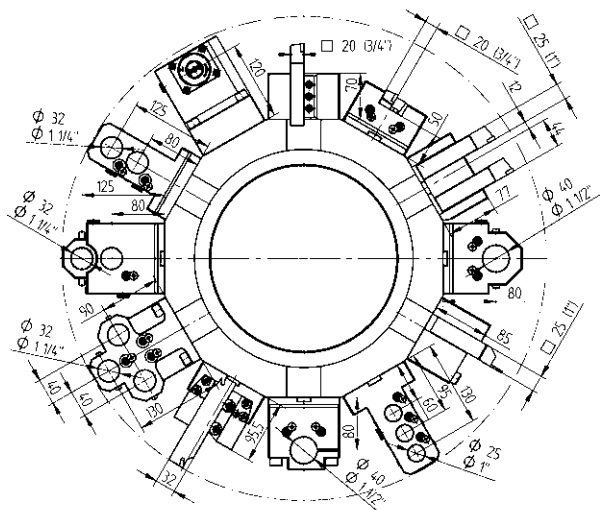
- ER 32** 48-94564 IK 80 bar  
107532000
- ER 40** 48-94566 IK 80 bar  
107540000



**Spannzangenhalter, beidseitig**

- ER 32** 48-94565 IK 80 bar  
107532000
- ER 40** 48-94567 IK 80 bar  
107540000





Stehende Werkzeughalter - Erweitertes Programm



**VDI-Aufnahme, quer, links**

VDI 30 48-77127  
VDI 40 48-72984



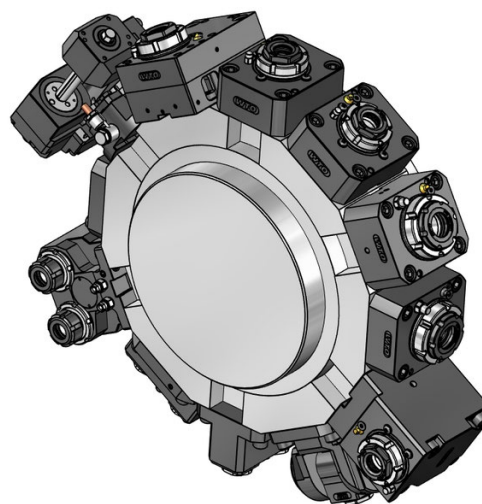
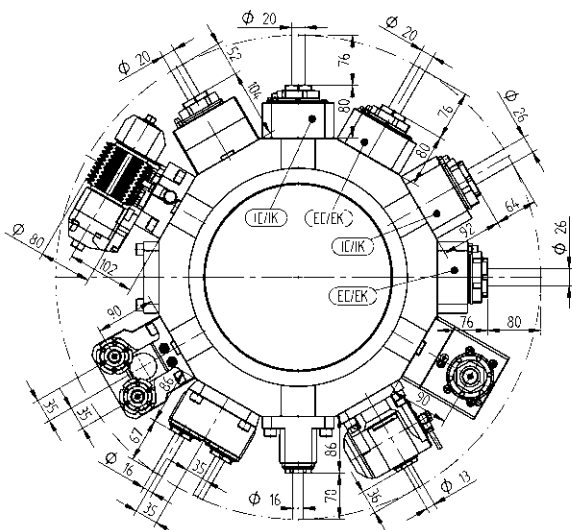
**VDI-Aufnahme, quer, rechts**

VDI 30 48-74796  
VDI 40 48-77955



**Bohrstangenhalter Rohling**

48-81080



Angetriebene Werkzeughalter - QuickFlex®

Angetriebene Werkzeughalter - QuickFlex®



**Bohr-Fräseinrichtung - gerade (12000 1/min)**

- ER-32 QF** QF32-DNE-MS60A-072-E-HS-A 1:1 EK  
0067732000
- ER-32 QF** QF32-DNE-MS60A-072-I-HS-A 1:1 IK 100 bar  
0067732000



**Bohr-Fräseinrichtung - gerade (12000 1/min) - QF smart (EU, US, CA, JP)**

- ER-32 QF** QF32-DNE-MS60A-072-I-HS-SB-A 1:1 IK 100 bar  
0067732000
- LI-F12-01



**Bohr-Fräseinrichtung - gerade (6000 1/min, Heavy Duty)**

- ER-32 QF** 420132011-60 T32232, T32478 1:1 IK 80 bar  
0067732000
- ER-40 QF** 420140010-60 T32213 1:1 EK  
0067740000
- ER-40 QF** 420140011-60 T32234 1:1 IK 80 bar  
0067740000



**Winkel-Bohr-Fräseinrichtung (12000 1/min)**

- ER-32 QF** QF32-DNI-MS60A-090-E-HS-A 1:1 EK  
0067732000
- ER-32 QF** QF32-DNI-MS60A-090-I-HS-A 1:1 IK 100 bar  
0067732000



**Winkel-Bohr-Fräseinrichtung (12000 1/min) - QF smart (EU, US, CA, JP)**

- ER-32 QF** QF32-DNI-MS60A-090-I-HS-SB-A 1:1 IK 100 bar  
0067732000
- LI-F12-01



**Winkel-Bohr-Fräseinrichtung (6000 1/min, Heavy Duty)**

- ER-40 QF** 420540012-60 T32214 1:1 EK  
0067740000
- ER-40 QF** 420540013-60 T32235 1:1 IK 80 bar  
0067740000



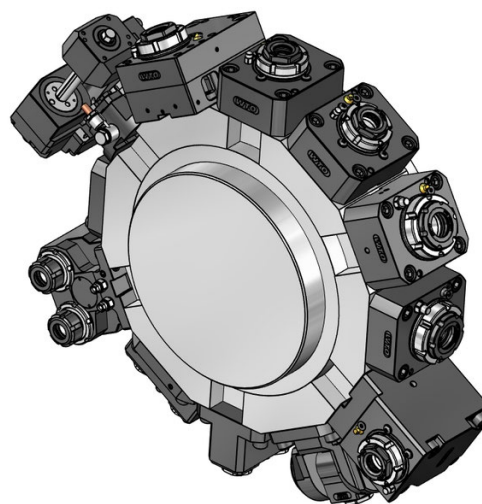
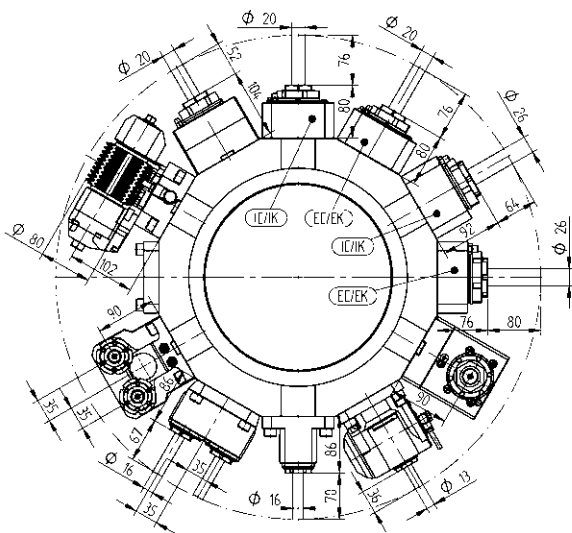
**Winkel-Bohr-Fräseinrichtung, beidseitig (10000 1/min)**

- ER-32 QF** 420532041-60 1:1 EK  
0067732000



**Winkel-Bohr-Fräseinrichtung, beidseitig (6000 1/min, Heavy Duty)**

- ER-32 QF** 420532019-60 T32216 1:1 EK  
0067732000
- ER-40 QF** 420540016-60 T32248 1:1 EK  
0067740000



Angetriebene Werkzeughalter - Erweitertes Programm



**Fräseinrichtung - gerade für DIN 6358**

<b>Ø 16</b>	410216000-60 00675000854	1:1	EK
<b>Ø 22</b>	410222007-60 T32268 00675000483	1:1	EK
<b>Ø 27</b>	410227008-60 00675000245	1:1	EK



**Bohr-Fräseinrichtung - gerade mit Versatz**

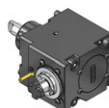
<b>ER-32 QF</b>	420132019-60 0067732000	1:1	EK
<b>ER-32 QF</b>	420132020-60 0067732000	1:1	IK 80 bar
<b>ER-25 QF</b>	420125010-60 0067725001	1:2	EK
<b>ER-25 QF</b>	420125011-60 0067725001	1:2	IK 80 bar
<b>ER-32 QF</b>	420132021-60 0067732000	2:1	EK
<b>ER-32 QF</b>	420132022-60 0067732000	2:1	IK 80 bar

Angetriebene Werkzeughalter - Erweitertes Programm



**Winkel-Bohr-Fräseinrichtung**

<b>ER-25 QF</b>	QF25-DNI-MS60A-090-E-S-A 0067725001	1:2	EK
<b>ER-25 QF</b>	QF25-DNI-MS60A-090-I-S-A 0067725001	1:2	IK 100 bar
<b>ER-40 QF</b>	420540014-60 0067740000	2:1	EK
<b>ER-40 QF</b>	420540015-60 0067740000	2:1	IK 80 bar



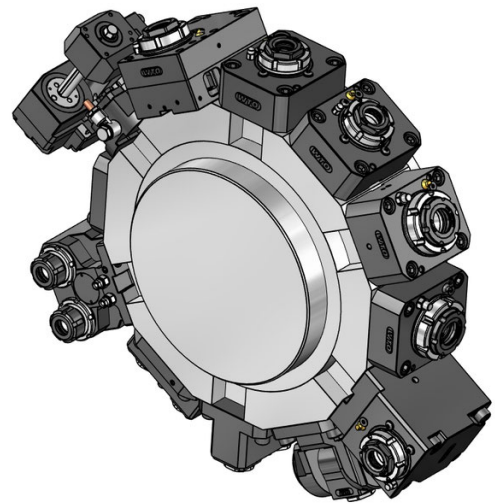
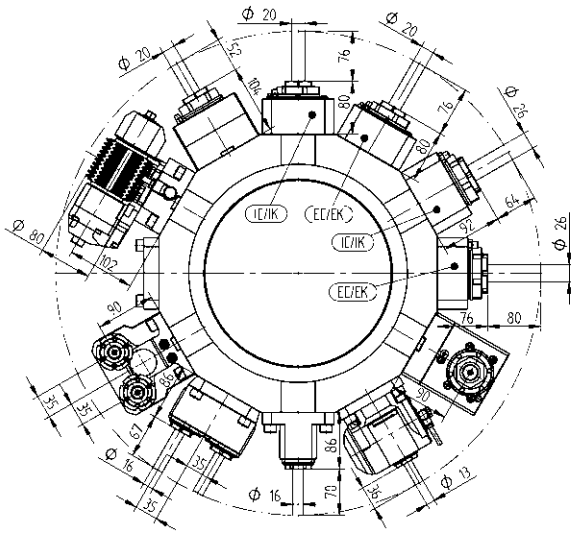
**Winkel-Fräseinrichtung für DIN 6358**

<b>Ø 22</b>	M022-DNI-MS60A-090-E-T-A 00675000483	2:1	EK
<b>Ø 27</b>	M027-DNI-MS60A-090-E-T-A 00675000245	2:1	EK



**Bohr-Fräseinrichtung - winkelverstellbar**

<b>ER 20</b>	411013009-60 T32474 00675000928	1:1	EK
<b>ER 20</b>	411013010-60 00675000928	1:1	IK 80 bar
<b>ER 16</b>	411010001-60 00675000936	1:2	EK
<b>ER 16</b>	411010002-60 00675000936	1:2	IK 80 bar



Angetriebene Werkzeughalter - Erweitertes Programm

Angetriebene Werkzeughalter - Erweitertes Programm



Typ 19-2

- Fräseinrichtung für Scheibenfräser**
- |                    |     |    |
|--------------------|-----|----|
| 411500006-60       | 3:1 | EK |
| 00675000855        |     |    |
| 160022192 Ø 22     |     |    |
| 160027192 Ø 27     |     |    |
| 160032192 Ø 32     |     |    |
| 160040192 Ø 40     |     |    |
| 160023192 Ø 7/8"   |     |    |
| 160025192 Ø 1"     |     |    |
| 160031192 Ø 1 1/4" |     |    |
| 160038192 Ø 1 1/2" |     |    |



Typ 16-1  
Typ 16-1

- Abwälzfräseinrichtung**
- |                    |     |    |
|--------------------|-----|----|
| 411500007-60       | 1:1 | EK |
| 411500008-60       | 2:1 | EK |
| 00675000926        |     |    |
| 160016161 Ø 16     |     |    |
| 160022161 Ø 22     |     |    |
| 160027161 Ø 27     |     |    |
| 160015161 Ø 5/8"   |     |    |
| 160019161 Ø 3/4"   |     |    |
| 160025161 Ø 1"     |     |    |
| 160031161 Ø 1 1/4" |     |    |
| 110587             |     |    |



ER 25

- Bohr-Fräseinrichtung, beidseitig**
- |              |     |    |
|--------------|-----|----|
| 413002001-60 | 1:1 | EK |
| 00675000907  |     |    |

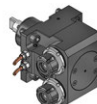


ER 25

- Bohr-Fräseinrichtung, 2-fach, Y-Achse**
- |              |     |    |
|--------------|-----|----|
| 413002000-60 | 1:1 | EK |
| T32267       |     |    |
| 00675000907  |     |    |

ER 25

- 413002012-60 1:1 IK 80 bar  
00675000907

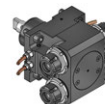


ER 25

- 2-Spindel - Winkel-Bohr-Fräseinrichtung, Y-Achse**
- |              |     |    |
|--------------|-----|----|
| 413502000-60 | 1:1 | EK |
| T32264       |     |    |
| 00675000915  |     |    |

ER 25

- 413502002-60 1:1 IK 80 bar  
00675000915



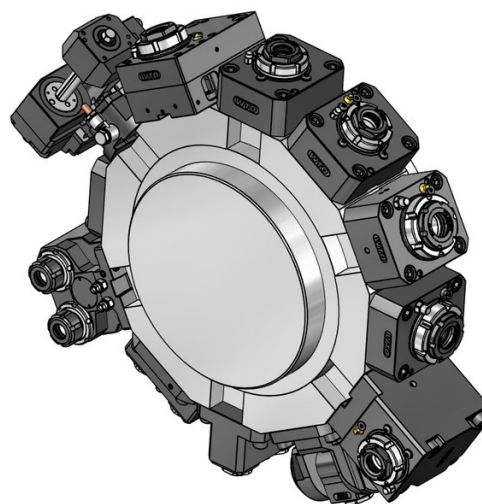
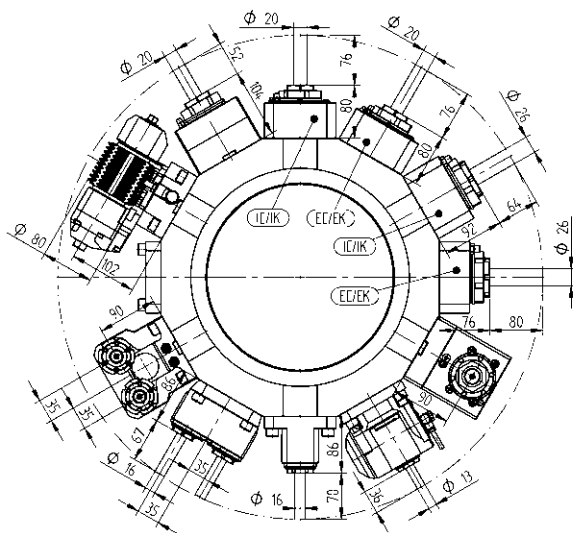
ER 25

- 2-Spindel - Winkel-Bohr-Fräseinrichtung, beidseitig, Y-Achse**
- |              |     |    |
|--------------|-----|----|
| 413502001-60 | 1:1 | EK |
| 00675000915  |     |    |



ER 20

- 4-Spindel - Winkel-Bohr-Fräseinrichtung, beidseitig**
- |              |     |    |
|--------------|-----|----|
| 413504000-60 | 1:1 | EK |
| 00675000974  |     |    |



Angetriebene Werkzeughalter - Erweitertes Programm



**Stoßeinheit für innen und außen**

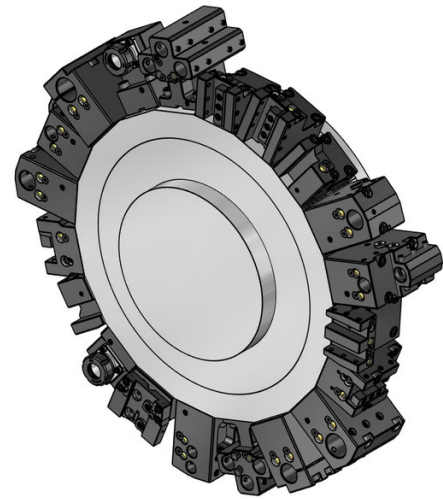
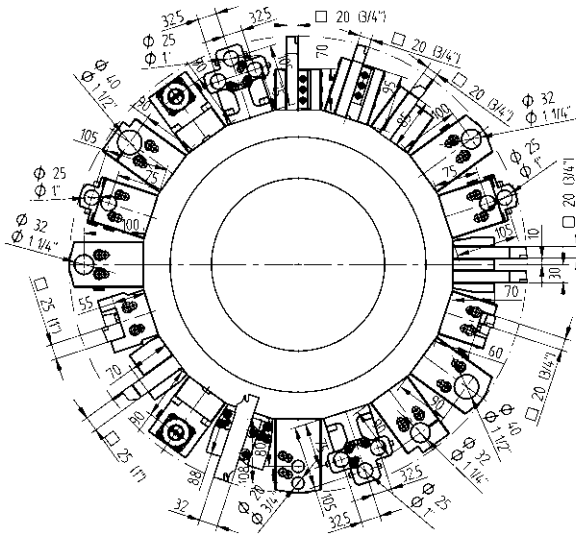
<b>Typ 32</b>	414532000-60	1:1	EK
<b>Typ 52</b>	414552000-60	1:1	EK



**Wälzschäleinheit**

<b>Hydrodehn</b>	414920000-60	1:1	EK
	106445		





Stehende Werkzeughalter - Standard Programm



- Plan- und Längsdrehhalter, kurz**
- 20 48-T00224  
T00224
  - 25 48-T00267  
T00267



- Plan- und Längsdrehhalter, kurz, HD-IK**
- 20 48-T00224-HP IK 80 bar  
T00224
  - 25 48-T00267-HP IK 80 bar  
T00267



- Plan- und Längsdrehhalter, lang**
- 20 48-T00225  
T00225



- Plan- und Längsdrehhalter, beidseitig, kurz**
- 20 48-T00228  
T00228
  - 25 48-86523



- Plan- und Längsdrehhalter, beidseitig, kurz, HD-IK**
- 20 48-T00228-HP IK 80 bar  
T00228
  - 25 48-86523-HP IK 80 bar

Stehende Werkzeughalter - Standard Programm



- Plan- und Längsdrehhalter, beidseitig, lang**
- 20 48-T00226  
T00226



- Plandrehhalter**
- 25 48-T03024  
T03024



- Plandrehhalter, HD-IK**
- 20 48-T03017-HP IK 80 bar  
T03017



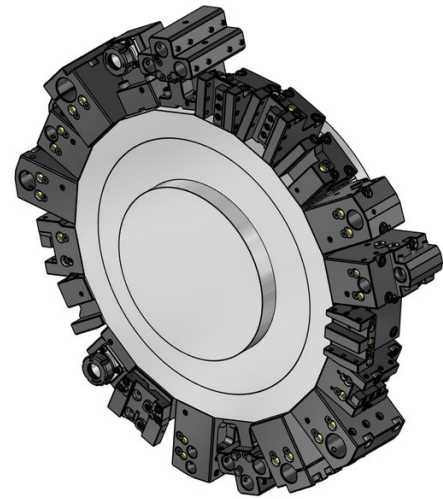
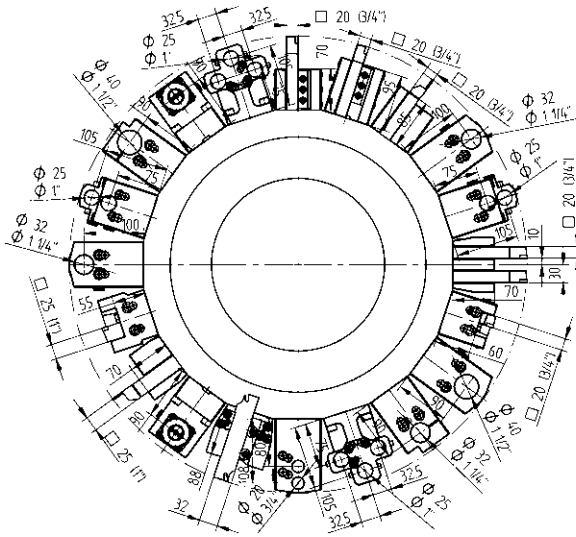
- Abstechhalter, rechts**
- 20 48-T00251  
T00251
  - 25 48-T00268  
T00268, T00356



- Bohrstangenhalter**
- Ø 32 48-T10115  
T10115



- Kombihalter**
- Ø 32 48-T13132 IK 80 bar  
T13132
  - Ø 40 48-77999 IK 80 bar



Stehende Werkzeughalter - Standard Programm

Stehende Werkzeughalter - Erweitertes Programm



Ø 25

**Bohrstangenhalter, beidseitig**

48-T10117  
T10117



20 (3/4")

**Plan- und Längsdrehhalter, 2-fach, Y-Achse**

48-77726



20 (3/4")

**Plan- und Längsdrehhalter, beidseitig, 2-fach, Y-Achse**

48-77727



20

**Plandrehhalter, beidseitig**

48-79608



SH 32

**Abstechhalter, einstellbar**

48-98891



SH 32

**Abstechhalter, einstellbar, HD-ik**

48-102261R

IK 80 bar

SH 32 48-102261L

IK 80 bar



Ø 32

**Bohrstangenhalter, geschlitzt**

48-82057

Ø 40

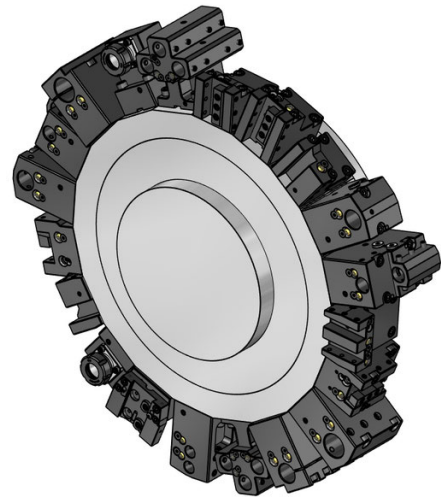
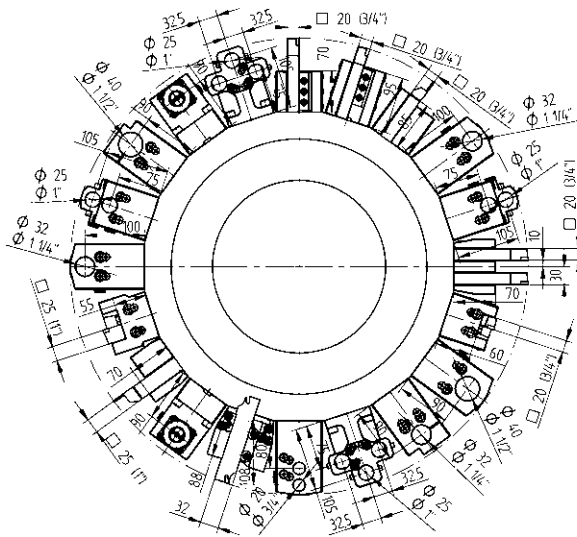
48-82058



Ø 20

**Bohrstangenhalter, 2-fach, universal**

48-75406



Stehende Werkzeughalter - Erweitertes Programm

Stehende Werkzeughalter - Erweitertes Programm



**Bohrstangenhalter, 2-fach, beidseitig**

Ø 20 48-75404



**Bohrstangenhalter Rohling**

48-80506



**Kombihalter, beidseitig, 3-fach, Y-Achse**

Ø 25 48-85908 IK 80 bar



**Spannzangenhalter**

ER 25 48-107230 IK 80 bar

107525000

ER 32 48-81031 IK 80 bar

107532000



**Spannzangenhalter, beidseitig**

ER 25 48-107227 IK 80 bar

107525000

ER 32 48-80509 IK 80 bar

107532000



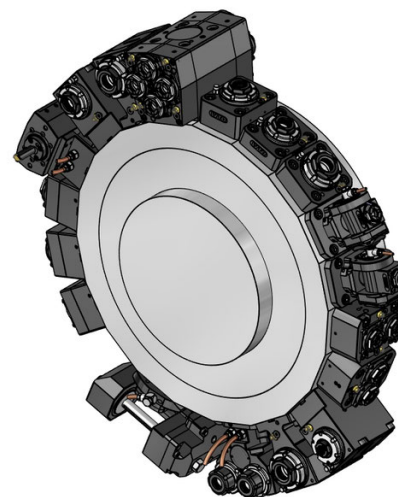
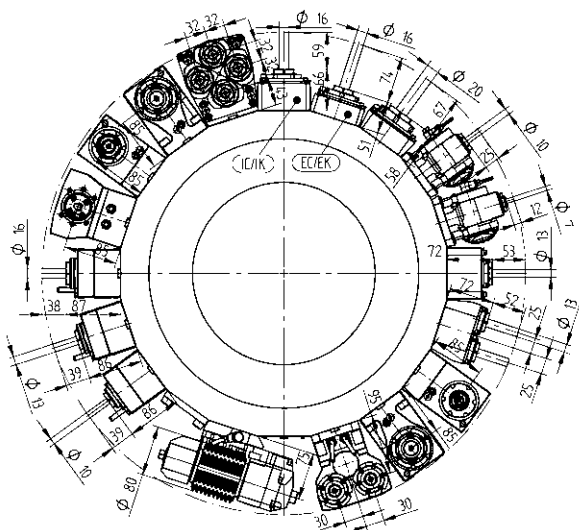
**VDI-Aufnahme, quer, links**

VDI 30 48-77732



**VDI-Aufnahme, quer, rechts**

VDI 30 48-78687



Angetriebene Werkzeughalter - QuickFlex®

Angetriebene Werkzeughalter - QuickFlex®



**Bohr-Fräseinrichtung - gerade (12000 1/min)**

- ER-25 QF** 420125012-40 T32433 1:1 EK  
 0067725000
- ER-25 QF** 420125013-40 1:1 IK 80 bar  
 0067725000
- ER-32 QF** QF32-DNE-MS40A-050-E-HS-A 1:1 EK  
 0067732000
- ER-32 QF** QF32-DNE-MS40A-067-I-HS-A 1:1 IK 100 bar  
 0067732000



**Winkel-Bohr-Fräseinrichtung (12000 1/min)**

- ER-25 QF** 420525013-40 T32434 1:1 EK  
 0067725000
- ER-25 QF** 420525014-40 T32436 1:1 IK 80 bar  
 0067725000
- ER-32 QF** QF32-DNI-MS40A-085-E-HS-A 1:1 EK  
 0067732000
- ER-32 QF** QF32-DNI-MS40A-085-I-HS-A 1:1 IK 100 bar  
 0067732000



**Bohr-Fräseinrichtung - gerade (12000 1/min) - QF smart (EU, US, CA, JP)**

- ER-32 QF** QF32-DNE-MS40A-067-I-HS-SB-A 1:1 IK 100 bar  
 0067732000  
 LI-F12-01



**Winkel-Bohr-Fräseinrichtung (12000 1/min) - QF smart (EU, US, CA, JP)**

- ER-32 QF** QF32-DNI-MS40A-085-I-HS-SB-A 1:1 IK 100 bar  
 0067732000  
 LI-F12-01



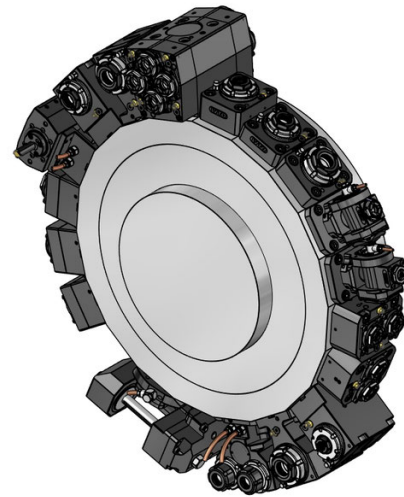
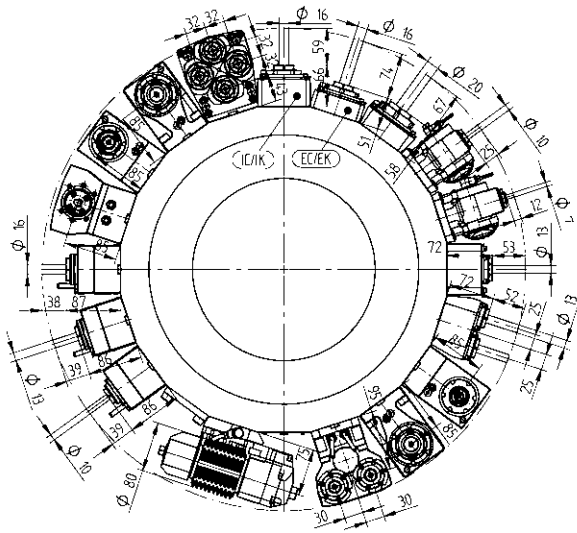
**Bohr-Fräseinrichtung - gerade (6000 1/min, Heavy Duty)**

- ER-25 QF** 420125010-40 T32274, T32450 1:1 EK  
 0067725000
- ER-25 QF** 420125011-40 T32287 1:1 IK 80 bar  
 0067725000
- ER-32 QF** 420132010-40 T32475, T32484 1:1 EK  
 0067732000
- ER-32 QF** 420132011-40 1:1 IK 80 bar  
 0067732000



**Winkel-Bohr-Fräseinrichtung (6000 1/min, Heavy Duty)**

- ER-25 QF** 420525010-40 T32275, T32297 1:1 EK  
 0067725000
- ER-25 QF** 420525011-40 T32288, T32435 1:1 IK 80 bar  
 0067725000
- ER-32 QF** 420532010-40 T32476, T32485 1:1 EK  
 0067732000



Angetriebene Werkzeughalter - QuickFlex®

- Winkel-Bohr-Fräseinrichtung, beidseitig (12000 1/min)**
- ER-25 QF** 420525049-40 1:1 EK  
 0067725000
  - ER-32 QF** 420532148-40 1:1 EK  
 0067732000

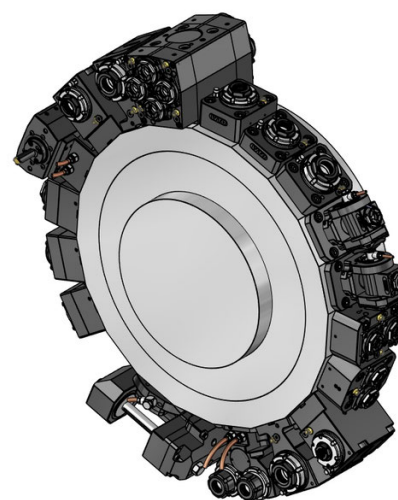
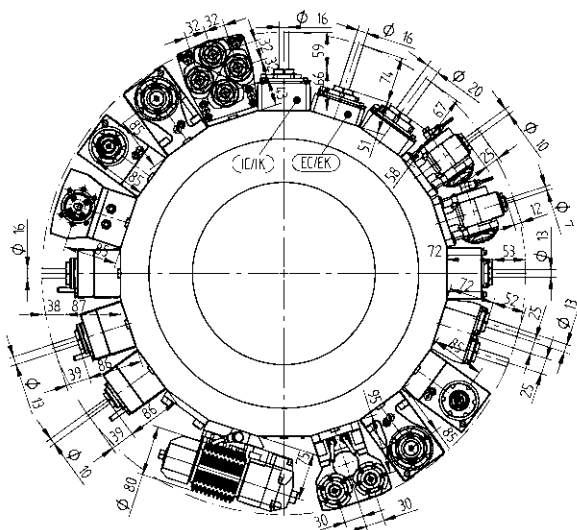
- Winkel-Bohr-Fräseinrichtung, beidseitig (6000 1/min, Heavy Duty)**
- ER-25 QF** 420525012-40 1:1 EK  
 T32276, T32437  
 0067725000
  - ER-32 QF** 420532012-40 1:1 EK  
 0067732000

Angetriebene Werkzeughalter - Erweitertes Programm

- Fräseinrichtung - gerade für DIN 6358**
- Ø 16** 410216010-40 1:1 EK  
 00675000854
  - Ø 22** 410222016-40 1:1 EK  
 T32280, T32486  
 00675000483

- Bohr-Fräseinrichtung - gerade mit Versatz**
- ER 25** 410116050-40 1:1 EK  
 T32488  
 00675000932
  - ER 25** 410116057-40 1:1 IK 80 bar  
 00675000932
  - ER 20** 410113060-40 1:2 EK  
 00675000939
  - ER 20** 410113068-40 1:2 IK 80 bar  
 00675000939
  - ER 16** 410410003-40 1:3 EK  
 00675000937
  - ER 16** 410410004-40 1:3 IK 80 bar  
 00675000937
  - ER 25** 410116051-40 2:1 EK  
 00675000932
  - ER 25** 410116058-40 2:1 IK 80 bar  
 00675000932





Angetriebene Werkzeughalter - Erweitertes Programm

Angetriebene Werkzeughalter - Erweitertes Programm



**Bohr-Fräseinrichtung - gerade mit Versatz (12000 1/min)**

<b>ER 25</b>	410116060-40	1:1	EK
	00675000932		
<b>ER 25</b>	410116059-40	1:1	IK 80 bar
	00675000932		



**Winkel-Bohr-Fräseinrichtung - zurückgesetzt**

<b>ER 25</b>	410516153-40	1:1	EK
	00675000801		
<b>ER 25</b>	410516154-40	1:1	IK 80 bar
	00675000801		



**Winkel-Bohr-Fräseinrichtung**

<b>ER-20 QF</b>	420520010-40	1:2	EK
	0067720001		
<b>ER-20 QF</b>	420520011-40	1:2	IK 80 bar
	0067720001		
<b>ER 16</b>	410810012-40	1:3	EK
	0067825001		
<b>ER 16</b>	410810013-40	1:3	IK 80 bar
	0067825001		
<b>ER-32 QF</b>	420532013-40	2:1	EK
	0067732000		
<b>ER-32 QF</b>	QF32-DNI-MS40A-085-I-T-A	2:1	IK 100 bar
	0067732000		



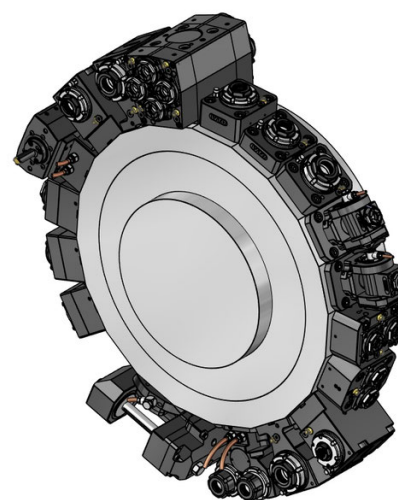
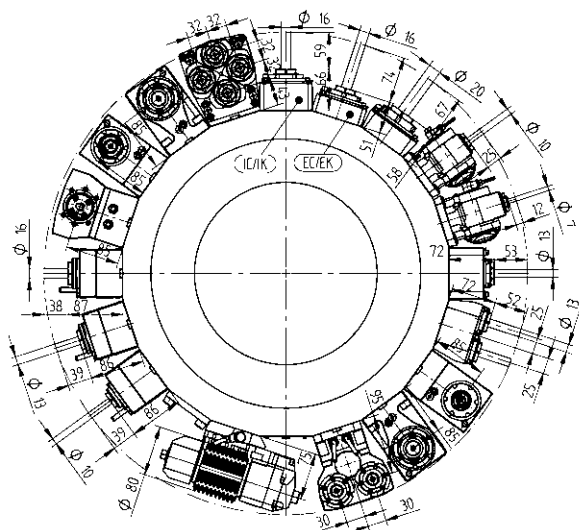
**Bohr-Fräseinrichtung - winkelverstellbar**

<b>ER 16</b>	411010008-40	1:1	EK
	00675000913		
<b>ER 16</b>	411010009-40	1:1	IK 80 bar
	00675000913		
<b>ER 11</b>	411007001-40	1:2	EK
	00675000914		
<b>ER 11</b>	411007002-40	1:2	IK 80 bar
	00675000914		



**Winkel-Fräseinrichtung für DIN 6358**

<b>Ø 16</b>	410616013-40	1:1	EK
	00675000854		
<b>Ø 22</b>	410622030-40	1:1	EK
	00675000483		



Angetriebene Werkzeughalter - Erweitertes Programm

Angetriebene Werkzeughalter - Erweitertes Programm



**Abwälzfräseinrichtung**

<b>Typ 16-1</b>	411500017-40	1:1	EK
<b>Typ 16-1</b>	411500018-40	2:1	EK
	00675000954		
	160016161 Ø 16		
	160022161 Ø 22		
	160027161 Ø 27		
	160015161 Ø 5/8"		
	160019161 Ø 3/4"		
	160025161 Ø 1"		
	160031161 Ø 1 1/4"		
	110587		



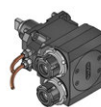
**Bohr-Fräseinrichtung, beidseitig**

<b>ER 20</b>	413002015-40	1:1	EK
	00675000947		
<b>ER 20</b>	413002018-40	1:1	IK 80 bar
	00675000947		



**Bohr-Fräseinrichtung, 2-fach, Y-Achse**

<b>ER 20</b>	413002014-40	1:1	EK
	00675000947		
<b>ER 20</b>	413002017-40	1:1	IK 80 bar
	00675000947		



**2-Spindel - Winkel-Bohr-Fräseinrichtung, Y-Achse**

<b>ER 25</b>	413502008-40	1:1	EK
	00675000915		
<b>ER 25</b>	413502009-40	1:1	IK 80 bar
	00675000915		



**2-Spindel - Winkel-Bohr-Fräseinrichtung, beidseitig, Y-Achse**

<b>ER 25</b>	413502007-40	1:1	EK
	00675000915		



**4-Spindel - Winkel-Bohr-Fräseinrichtung**

<b>ER 20</b>	413504001-40	1:1	EK
	00675000947		



**4-Spindel - Winkel-Bohr-Fräseinrichtung, beidseitig**

<b>ER 20</b>	413504000-40	1:1	EK
	00675000947		



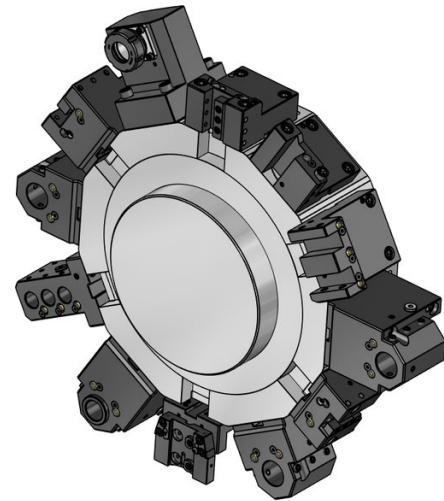
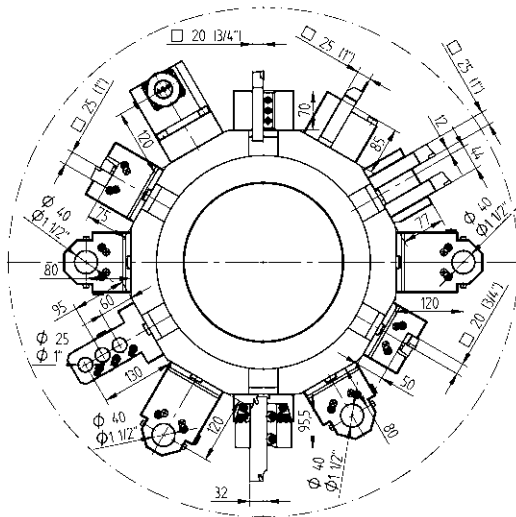
**Stoßeinheit für innen und außen**

<b>Typ 32</b>	414532000-40	1:1	EK
---------------	--------------	-----	----



**Stoßeinheit für innen und außen**

<b>Typ 52</b>	414552002-40	1:1	EK
---------------	--------------	-----	----



Stehende Werkzeughalter - Standard Programm



**Plan- und Längsdrehhalter**

- 20** 48-T00187  
T00187
- 25** 48-T00186  
T00186



**Plan- und Längsdrehhalter, HD-IK**

- 25** 48-T00186-HP  
T00186 IK 80 bar



**Plandrehhalter**

- 20** 48-T03006  
T03006
- 25** 48-T03005  
T03005



**Plandrehhalter, HD-IK**

- 25** 48-T03005-HP  
T03005 IK 80 bar



**Abstechhalter, rechts**

- 25** 48-T00197  
T00197

Stehende Werkzeughalter - Standard Programm



**Bohrstangenhalter, LF=80**

- Ø 40** 48-T10097  
T10097
- Ø 50** 48-T10098  
T10098



**Bohrstangenhalter, LF=120**

- Ø 40** 48-T10113  
T10113
- Ø 50** 48-T10114  
T10114



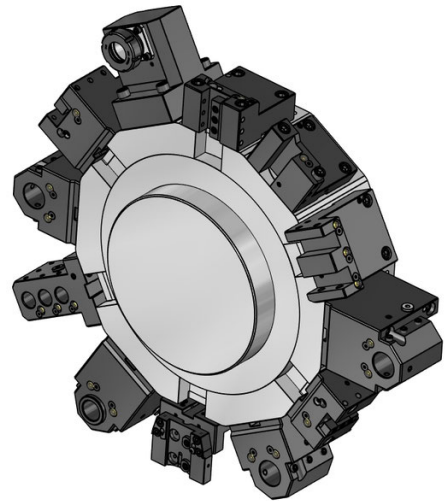
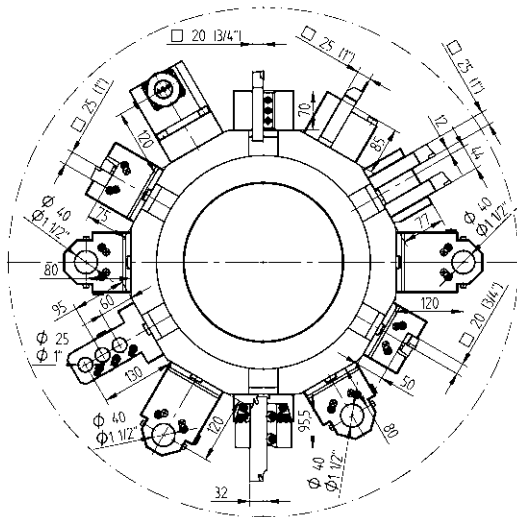
**Kombihalter, LF=80**

- Ø 40** 48-T13128  
T13128 IK 80 bar
- Ø 50** 48-T13139  
T13139 IK 80 bar



**Kombihalter, LF=120**

- Ø 40** 48-T13131  
T13131 IK 80 bar
- Ø 50** 48-77902 IK 80 bar



Stehende Werkzeughalter - Erweitertes Programm

Stehende Werkzeughalter - Erweitertes Programm



**25** Plan- und Längsdrehhalter, rechts, lang, HD-IK  
48-T00385-HP IK 80 bar  
T00385



**25** Plan- und Längsdrehhalter, links, lang, HD-IK  
48-T00387-HP IK 80 bar  
T00387



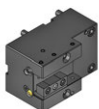
**25** Plan- und Längsdrehhalter, kurz  
48-79591



**25** Plan- und Längsdrehhalter, verlängert  
48-T00236  
T00236



**25(1")** Plan- und Längsdrehhalter, 2-fach, Y-Achse  
48-71865  
T00206, T00210



**25** Plandrehhalter, verlängert  
48-T03019  
T03019  
**32** 48-113046



**SH 32** Abstechhalter, einstellbar  
48-98901



**SH 32** Abstechhalter, einstellbar, HD-IK  
48-102262R IK 80 bar  
**SH 32** 48-102262L IK 80 bar



**SH 32** Abstechhalter, einstellbar, verlängert  
48-77478



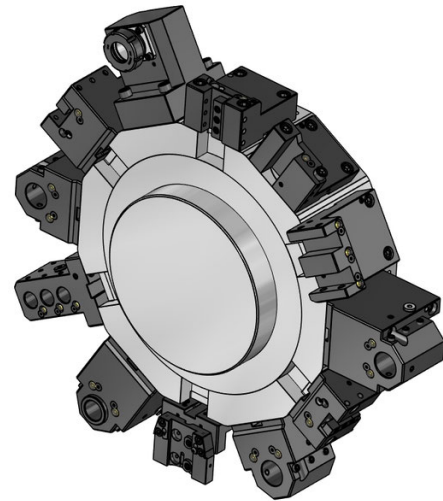
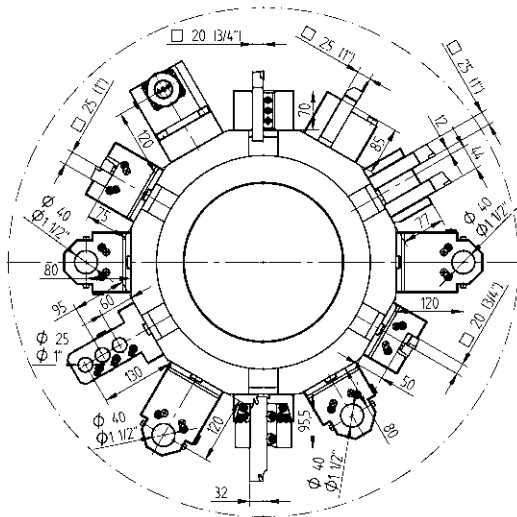
**Ø 40** Bohrstangenhalter, verlängert  
48-T13163  
T13163  
**Ø 50** 48-T13161  
T13161



**Ø 40** Bohrstangenhalter, geschlitzt  
48-T10136  
T10136  
**Ø 50** 48-T10137  
T10137  
**Ø 60** 48-70811



**Ø 25** Bohrstangenhalter, 3-fach, universal  
48-T10104  
T10104



Stehende Werkzeughalter - Erweitertes Programm



**Spannzangenhalter**

- ER 32 48-94564 IK 80 bar  
107532000
- ER 40 48-94566 IK 80 bar  
107540000



**VDI-Aufnahme, quer, links**

- VDI 30 48-77127
- VDI 40 48-72984



**VDI-Aufnahme, quer, rechts**

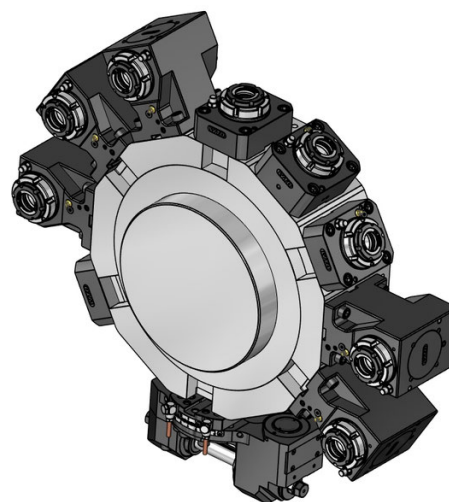
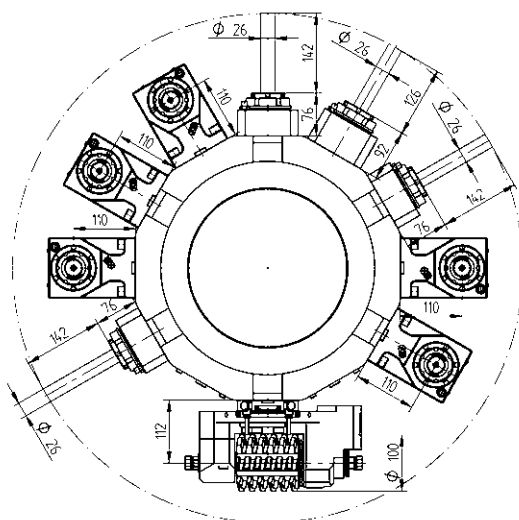
- VDI 30 48-74796
- VDI 40 48-77955



**Bohrstangenhalter Rohling**

- 48-81080





Angetriebene Werkzeughalter - QuickFlex®

Angetriebene Werkzeughalter - QuickFlex®



**Bohr-Fräseinrichtung - gerade (12000 1/min)**

- ER-32 QF** QF32-DNE-MS60A-072-E-HS-A 1:1 EK  
0067732000
- ER-32 QF** QF32-DNE-MS60A-072-I-HS-A 1:1 IK 100 bar  
0067732000



**Bohr-Fräseinrichtung - gerade (12000 1/min) - QF smart (EU, US, CA, JP)**

- ER-32 QF** QF32-DNE-MS60A-072-I-HS-SB-A 1:1 IK 100 bar  
0067732000
- LI-F12-01



**Bohr-Fräseinrichtung - gerade (6000 1/min, Heavy Duty)**

- ER-32 QF** 420132011-60 T32232, T32478 1:1 IK 80 bar  
0067732000
- ER-40 QF** 420140010-60 T32213 1:1 EK  
0067740000
- ER-40 QF** 420140011-60 T32234 1:1 IK 80 bar  
0067740000



**Bohr-Fräseinrichtung - gerade (nur für NLX 4000 High Torque Version)**

- ER-40 QF** 420140014-60 T32544 1:1 EK  
0067740000
- ER-40 QF** 420140015-60 1:1 IK 80 bar  
0067740000



**Winkel-Bohr-Fräseinrichtung (12000 1/min)**

- ER-32 QF** QF32-DNI-MS60A-090-E-HS-A 1:1 EK  
0067732000
- ER-32 QF** QF32-DNI-MS60A-090-I-HS-A 1:1 IK 100 bar  
0067732000



**Winkel-Bohr-Fräseinrichtung (12000 1/min) - QF smart (EU, US, CA, JP)**

- ER-32 QF** QF32-DNI-MS60A-090-I-HS-SB-A 1:1 IK 100 bar  
0067732000
- LI-F12-01



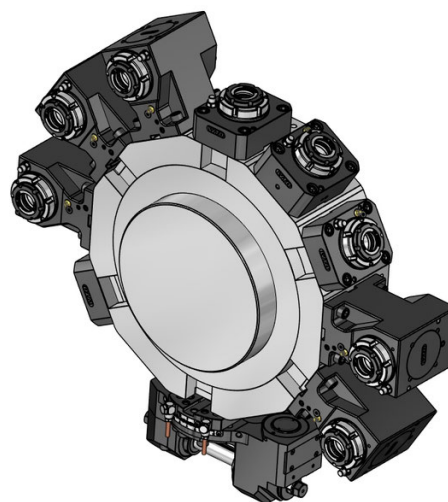
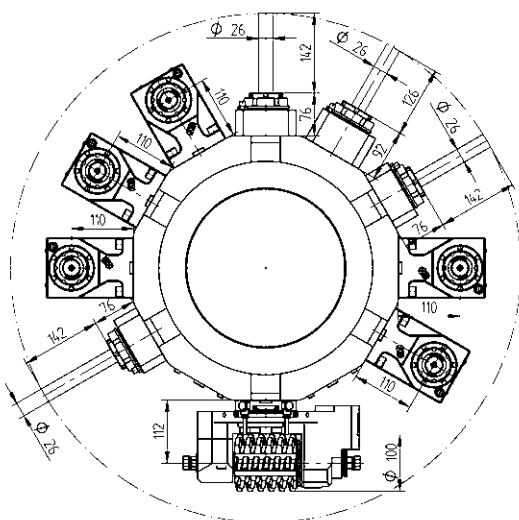
**Winkel-Bohr-Fräseinrichtung (6000 1/min, Heavy Duty)**

- ER-40 QF** 420540012-60 T32214 1:1 EK  
0067740000
- ER-40 QF** 420540013-60 T32235 1:1 IK 80 bar  
0067740000



**Winkel-Bohr-Fräseinrichtung (nur für NLX 4000 High Torque Version)**

- ER-40 QF** 420540017-60 T32546 1:1 EK  
0067740000
- ER-40 QF** 420540018-60 1:1 IK 80 bar  
0067740000



Angetriebene Werkzeughalter - Erweitertes Programm



**Fräseinrichtung - gerade für DIN 6358**

<b>Ø 16</b>	410216000-60 00675000854	1:1	EK
<b>Ø 22</b>	410222007-60 T32268 00675000483	1:1	EK
<b>Ø 27</b>	410227008-60 00675000245	1:1	EK



**Bohr-Fräseinrichtung - gerade mit Versatz**

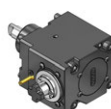
<b>ER-32 QF</b>	420132019-60 0067732000	1:1	EK
<b>ER-32 QF</b>	420132020-60 0067732000	1:1	IK 80 bar
<b>ER-25 QF</b>	420125010-60 0067725001	1:2	EK
<b>ER-25 QF</b>	420125011-60 0067725001	1:2	IK 80 bar
<b>ER-32 QF</b>	420132021-60 0067732000	2:1	EK
<b>ER-32 QF</b>	420132022-60 0067732000	2:1	IK 80 bar

Angetriebene Werkzeughalter - Erweitertes Programm



**Winkel-Bohr-Fräseinrichtung**

<b>ER-25 QF</b>	QF25-DNI-MS60A-090-E-S-A 0067725001	1:2	EK
<b>ER-25 QF</b>	QF25-DNI-MS60A-090-I-S-A 0067725001	1:2	IK 100 bar
<b>ER-40 QF</b>	420540014-60 0067740000	2:1	EK
<b>ER-40 QF</b>	420540015-60 0067740000	2:1	IK 80 bar



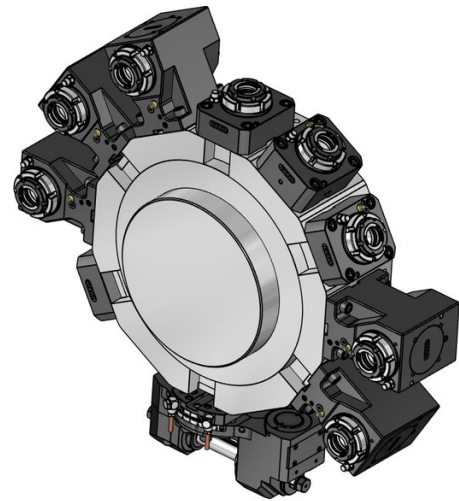
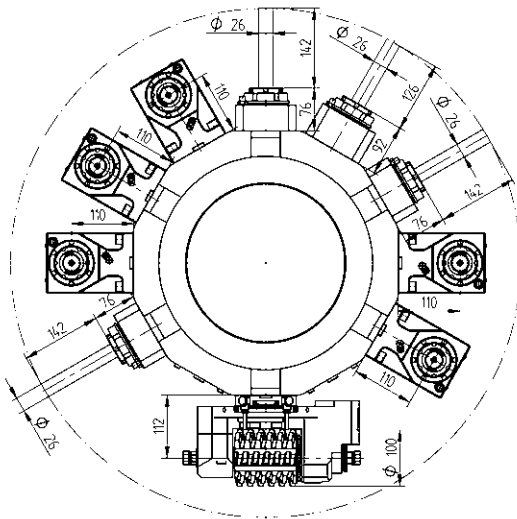
**Winkel-Fräseinrichtung für DIN 6358**

<b>Ø 22</b>	M022-DNI-MS60A-090-E-T-A 00675000483	2:1	EK
<b>Ø 27</b>	M027-DNI-MS60A-090-E-T-A 00675000245	2:1	EK



**Bohr-Fräseinrichtung - winkelverstellbar**

<b>ER 20</b>	411013009-60 T32474 00675000928	1:1	EK
<b>ER 20</b>	411013010-60 00675000928	1:1	IK 80 bar
<b>ER 16</b>	411010001-60 00675000936	1:2	EK
<b>ER 16</b>	411010002-60 00675000936	1:2	IK 80 bar



Angetriebene Werkzeughalter - Erweitertes Programm

Angetriebene Werkzeughalter - Erweitertes Programm



- Fräseinrichtung für Scheibenfräser**
- |                 |                    |     |    |
|-----------------|--------------------|-----|----|
| <b>Typ 19-2</b> | 411500006-60       | 3:1 | EK |
|                 | 00675000855        |     |    |
|                 | 160022192 Ø 22     |     |    |
|                 | 160027192 Ø 27     |     |    |
|                 | 160032192 Ø 32     |     |    |
|                 | 160040192 Ø 40     |     |    |
|                 | 160023192 Ø 7/8"   |     |    |
|                 | 160025192 Ø 1"     |     |    |
|                 | 160031192 Ø 1 1/4" |     |    |
|                 | 160038192 Ø 1 1/2" |     |    |



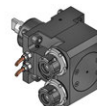
- Abwälzfräseinrichtung (nur für NLX 4000 High Torque Version)**
- |                 |                    |     |    |
|-----------------|--------------------|-----|----|
| <b>Typ C5-1</b> | 410900003-60       | 2:1 | EK |
|                 | 00675001008        |     |    |
|                 | 160022C51 Ø 22     |     |    |
|                 | 160027C51 Ø 27     |     |    |
|                 | 160032C51 Ø 32     |     |    |
|                 | 160019C51 Ø 3/4"   |     |    |
|                 | 160025C51 Ø 1"     |     |    |
|                 | 160031C51 Ø 1 1/4" |     |    |
|                 | 110587             |     |    |



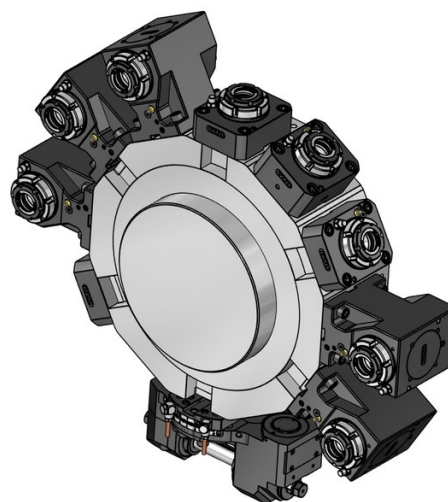
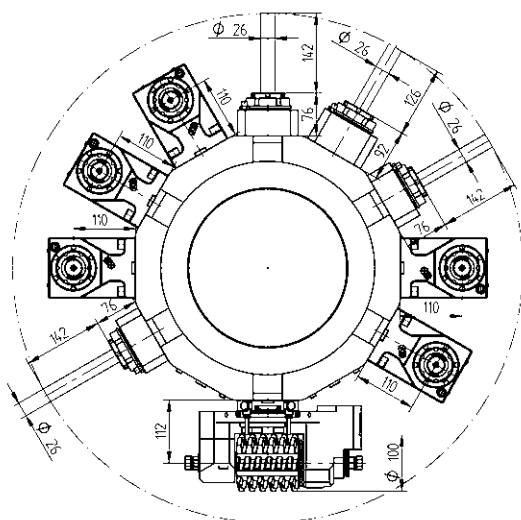
- Abwälzfräseinrichtung**
- |                 |                    |     |    |
|-----------------|--------------------|-----|----|
| <b>Typ 16-1</b> | 411500007-60       | 1:1 | EK |
| <b>Typ 16-1</b> | 411500008-60       | 2:1 | EK |
|                 | 00675000926        |     |    |
|                 | 160016161 Ø 16     |     |    |
|                 | 160022161 Ø 22     |     |    |
|                 | 160027161 Ø 27     |     |    |
|                 | 160015161 Ø 5/8"   |     |    |
|                 | 160019161 Ø 3/4"   |     |    |
|                 | 160025161 Ø 1"     |     |    |
|                 | 160031161 Ø 1 1/4" |     |    |
|                 | 110587             |     |    |



- Bohr-Fräseinrichtung, 2-fach, Y-Achse**
- |              |              |     |           |
|--------------|--------------|-----|-----------|
| <b>ER 25</b> | 413002000-60 | 1:1 | EK        |
|              | T32267       |     |           |
|              | 00675000907  |     |           |
| <b>ER 25</b> | 413002012-60 | 1:1 | IK 80 bar |
|              | 00675000907  |     |           |



- 2-Spindel - Winkel-Bohr-Fräseinrichtung, Y-Achse**
- |              |              |     |           |
|--------------|--------------|-----|-----------|
| <b>ER 25</b> | 413502000-60 | 1:1 | EK        |
|              | T32264       |     |           |
|              | 00675000915  |     |           |
| <b>ER 25</b> | 413502002-60 | 1:1 | IK 80 bar |
|              | 00675000915  |     |           |

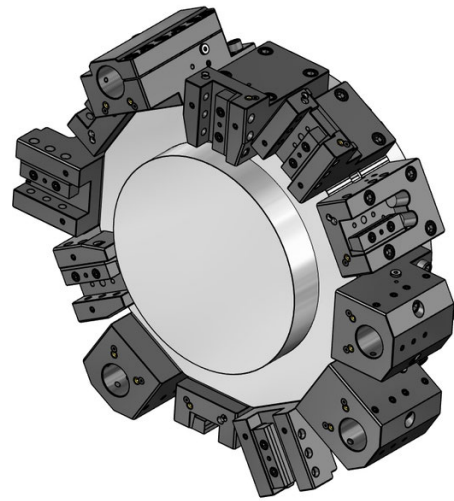
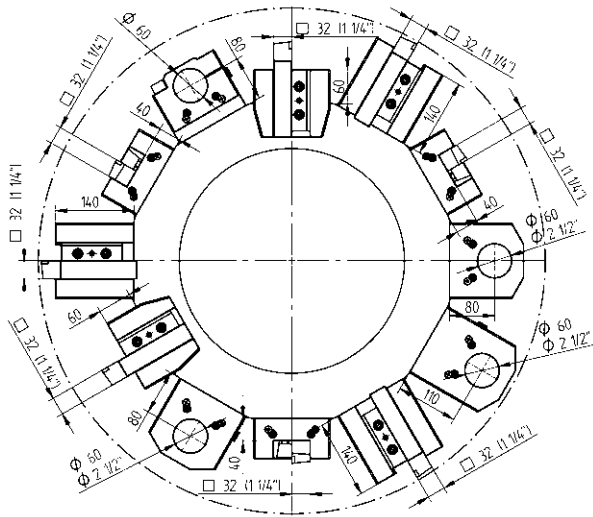


### Angetriebene Werkzeughalter - Erweitertes Programm



#### Stoßeinheit für innen und außen

Typ 32	414532000-60	1:1	EK
Typ 52	414552000-60	1:1	EK



Stehende Werkzeughalter - Standard Programm



**Plan- und Längsdrehhalter**  
 32 48-T00432  
 T00432



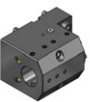
**Plan- und Längsdrehhalter, lang (nur für Revolver 1)**  
 32 48-T00434  
 T00434



**Plandrehhalter**  
 32 48-T03042  
 T03042



**Kombihalter, LF=80**  
 Ø 60 48-T10203 IK 80 bar  
 T10203  
 Ø 80 48-115987 IK 80 bar



**Kombihalter, LF=110**  
 Ø 60 48-T12149 IK 80 bar  
 T12149

Stehende Werkzeughalter - Erweitertes Programm

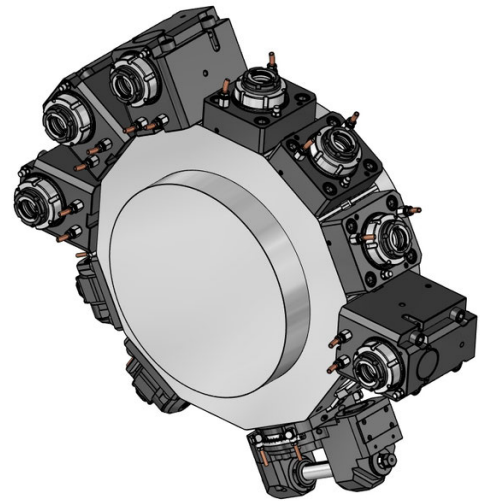
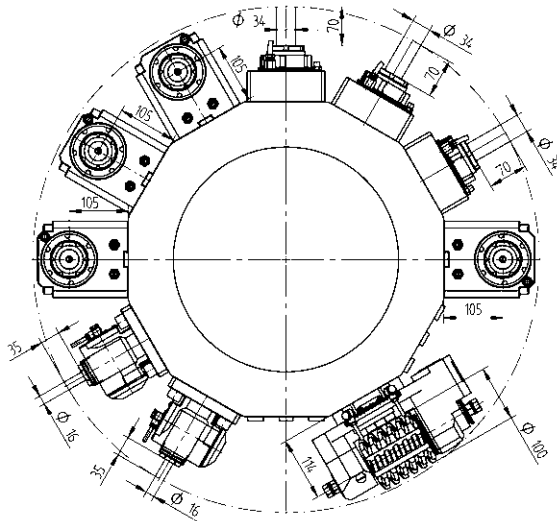


**Bohrstangenhalter, geschlitzt**  
 Ø 60 48-108639



**Bohrstangenhalter, geschlitzt (nur für Revolver 1)**  
 Ø 80 48-118772





Angetriebene Werkzeughalter - QuickFlex®



**Bohr-Fräseinrichtung - gerade (8000 1/min)**

**ER-50 QF** 420150012-75 1:1 EK  
T32659

0067750000

**ER-50 QF** 420150013-75 1:1 IK 80 bar

0067750000



**Winkel-Bohr-Fräseinrichtung (8000 1/min)**

**ER-50 QF** 420550012-75 1:1 EK  
T32660

0067750000

**ER-50 QF** 420550013-75 1:1 IK 80 bar

0067750000

Angetriebene Werkzeughalter - Erweitertes Programm



**Bohr-Fräseinrichtung - winkelverstellbar**

**ER 25** 411016002-75 1:1 EK

00675000934

**ER 25** 411016003-75 1:1 IK 80 bar

00675000934

**ER 16** 411010004-75 1:2 EK

00675000936

**ER 16** 411010005-75 1:2 IK 80 bar

00675000936



**Abwälzfräseinrichtung**

**Typ C5-1** 410900000-75 2:1 EK

00675001008

160022C51 Ø 22

160027C51 Ø 27

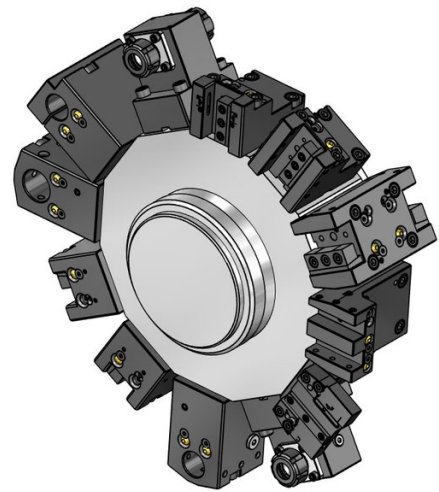
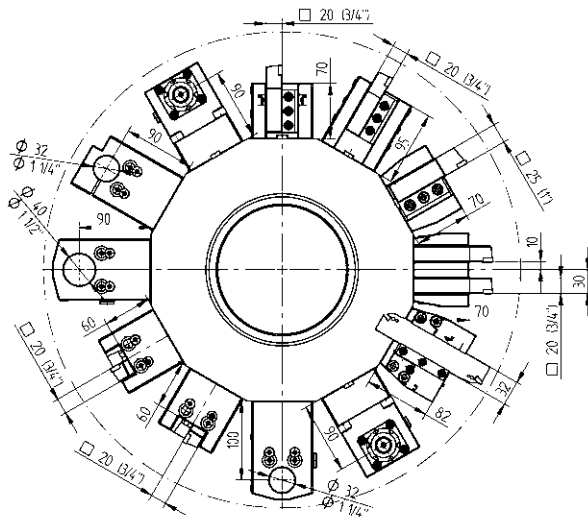
160032C51 Ø 32

160019C51 Ø 3/4"

160025C51 Ø 1"

160031C51 Ø 1 1/4"

110587



Stehende Werkzeughalter - Standard Programm



- Plan- und Längsdrehhalter, kurz**
- 20 48-T00224  
T00224
  - 25 48-T00267  
T00267



- Plan- und Längsdrehhalter, kurz, HD-IK**
- 20 48-T00224-HP IK 80 bar  
T00224
  - 25 48-T00267-HP IK 80 bar  
T00267



- Plan- und Längsdrehhalter, lang**
- 20 48-T00225  
T00225



- Plan- und Längsdrehhalter, beidseitig, kurz**
- 20 48-T00228  
T00228
  - 25 48-86523



- Plan- und Längsdrehhalter, beidseitig, kurz, HD-IK**
- 20 48-T00228-HP IK 80 bar  
T00228
  - 25 48-86523-HP IK 80 bar

Stehende Werkzeughalter - Standard Programm



- Plan- und Längsdrehhalter, beidseitig, lang**
- 20 48-T00226  
T00226



- Plandrehhalter**
- 25 48-T03024  
T03024



- Plandrehhalter, HD-IK**
- 20 48-T03017-HP IK 80 bar  
T03017



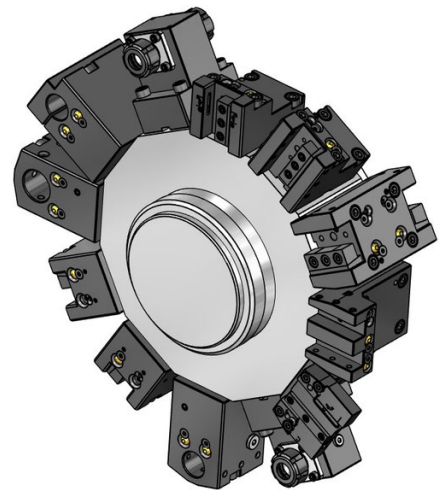
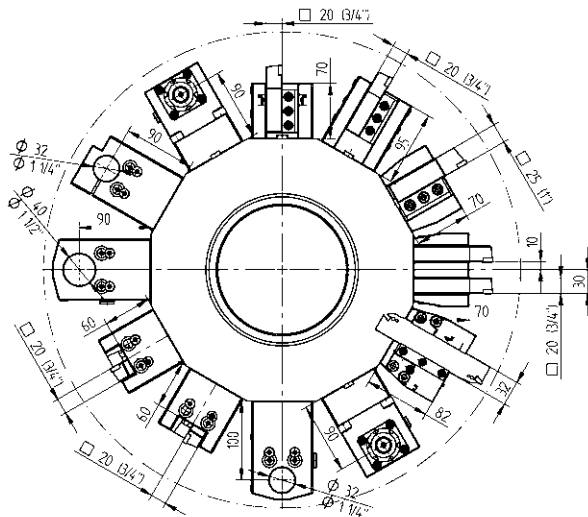
- Abstechhalter, rechts**
- 20 48-T00251  
T00251
  - 25 48-T00268  
T00268, T00356



- Bohrstangenhalter**
- Ø 32 48-T10115  
T10115



- Kombihalter**
- Ø 32 48-T13132 IK 80 bar  
T13132
  - Ø 40 48-77999 IK 80 bar



Stehende Werkzeughalter - Erweitertes Programm



**Plan- und Längsdrehhalter, 2-fach, Y-Achse**  
 20 (3/4") 48-77726



**Plan- und Längsdrehhalter, beidseitig, 2-fach, Y-Achse**  
 20 (3/4") 48-77727



**Plandrehhalter, beidseitig**  
 20 48-79608



**Abstechhalter, einstellbar**  
 SH 32 48-98891



**Abstechhalter, einstellbar, HD-IK**  
 SH 32 48-102261R IK 80 bar  
 SH 32 48-102261L IK 80 bar



**Bohrstangenhalter, geschlitz**  
 Ø 32 48-82057  
 Ø 40 48-82058

Stehende Werkzeughalter - Erweitertes Programm



**Spannzangenhalter**  
 ER 25 48-107230 IK 80 bar  
 107525000

ER 32 48-81031 IK 80 bar  
 107532000

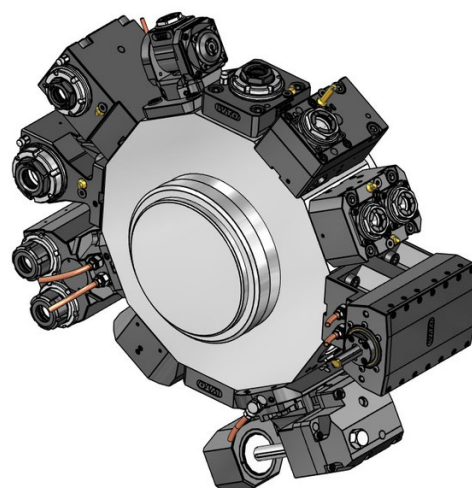
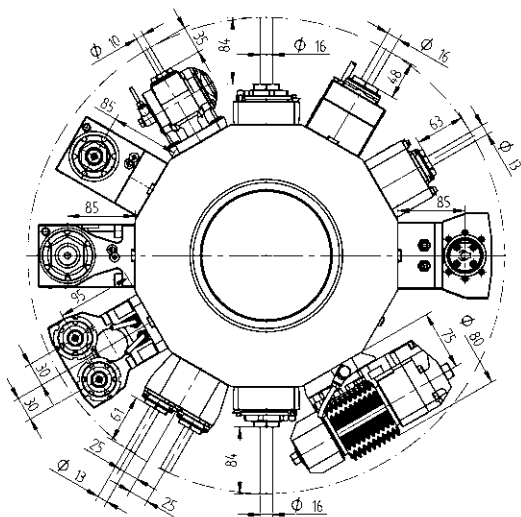


**Spannzangenhalter, beidseitig**  
 ER 25 48-107227 IK 80 bar  
 107525000

ER 32 48-80509 IK 80 bar  
 107532000



**Bohrstangenhalter Rohling**  
 48-80506



Angetriebene Werkzeughalter - QuickFlex®

Angetriebene Werkzeughalter - QuickFlex®



**Bohr-Fräseinrichtung - gerade (12000 1/min)**

- ER-25 QF** 420125012-40 T32433 1:1 EK  
0067725000
- ER-25 QF** 420125013-40 1:1 IK 80 bar  
0067725000
- ER-32 QF** QF32-DNE-MS40A-050-E-HS-A 1:1 EK  
0067732000
- ER-32 QF** QF32-DNE-MS40A-067-I-HS-A 1:1 IK 100 bar  
0067732000



**Winkel-Bohr-Fräseinrichtung (12000 1/min)**

- ER-25 QF** 420525013-40 T32434 1:1 EK  
0067725000
- ER-25 QF** 420525014-40 T32436 1:1 IK 80 bar  
0067725000
- ER-32 QF** QF32-DNI-MS40A-085-E-HS-A 1:1 EK  
0067732000
- ER-32 QF** QF32-DNI-MS40A-085-I-HS-A 1:1 IK 100 bar  
0067732000



**Bohr-Fräseinrichtung - gerade (12000 1/min) - QF smart (EU, US, CA, JP)**

- ER-32 QF** QF32-DNE-MS40A-067-I-HS-SB-A 1:1 IK 100 bar  
0067732000  
LI-F12-01



**Winkel-Bohr-Fräseinrichtung (12000 1/min) - QF smart (EU, US, CA, JP)**

- ER-32 QF** QF32-DNI-MS40A-085-I-HS-SB-A 1:1 IK 100 bar  
0067732000  
LI-F12-01



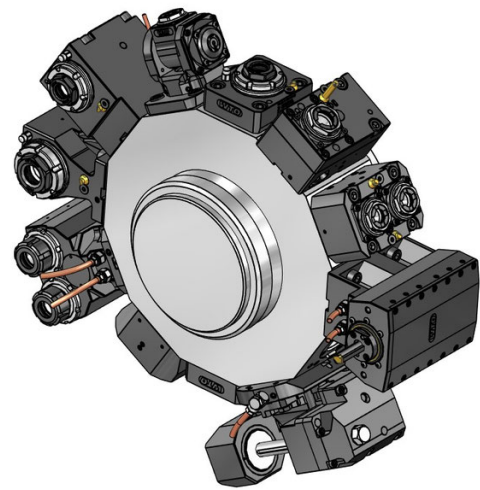
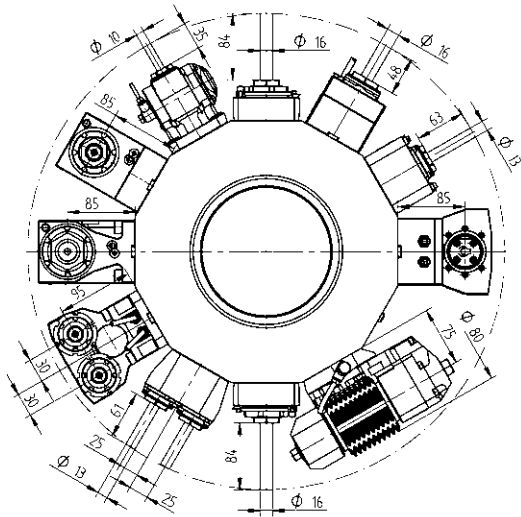
**Bohr-Fräseinrichtung - gerade (6000 1/min, Heavy Duty)**

- ER-25 QF** 420125010-40 T32274, T32450 1:1 EK  
0067725000
- ER-25 QF** 420125011-40 T32287 1:1 IK 80 bar  
0067725000
- ER-32 QF** 420132010-40 T32475, T32484 1:1 EK  
0067732000
- ER-32 QF** 420132011-40 1:1 IK 80 bar  
0067732000



**Winkel-Bohr-Fräseinrichtung (6000 1/min, Heavy Duty)**

- ER-25 QF** 420525010-40 T32275, T32297 1:1 EK  
0067725000
- ER-25 QF** 420525011-40 T32288, T32435 1:1 IK 80 bar  
0067725000
- ER-32 QF** 420532010-40 T32476, T32485 1:1 EK  
0067732000



Angetriebene Werkzeughalter - QuickFlex®

- Winkel-Bohr-Fräseinrichtung, beidseitig (12000 1/min)**
- ER-25 QF** 420525049-40 1:1 EK  
 0067725000
  - ER-32 QF** 420532148-40 1:1 EK  
 0067732000

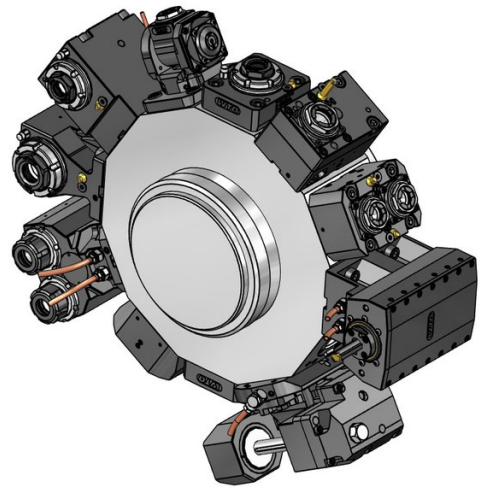
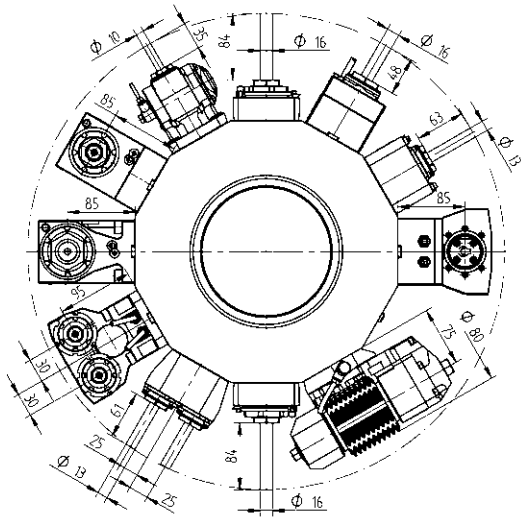
- Winkel-Bohr-Fräseinrichtung, beidseitig (6000 1/min, Heavy Duty)**
- ER-25 QF** 420525012-40 1:1 EK  
 T32276, T32437  
 0067725000
  - ER-32 QF** 420532012-40 1:1 EK  
 0067732000

Angetriebene Werkzeughalter - Erweitertes Programm

- Fräseinrichtung - gerade für DIN 6358**
- Ø 16** 410216010-40 1:1 EK  
 00675000854
  - Ø 22** 410222016-40 1:1 EK  
 T32280, T32486  
 00675000483

- Bohr-Fräseinrichtung - gerade mit Versatz**
- ER 25** 410116050-40 1:1 EK  
 T32488  
 00675000932
  - ER 25** 410116057-40 1:1 IK 80 bar  
 00675000932
  - ER 20** 410113060-40 1:2 EK  
 00675000939
  - ER 20** 410113068-40 1:2 IK 80 bar  
 00675000939
  - ER 16** 410410003-40 1:3 EK  
 00675000937
  - ER 16** 410410004-40 1:3 IK 80 bar  
 00675000937
  - ER 25** 410116051-40 2:1 EK  
 00675000932
  - ER 25** 410116058-40 2:1 IK 80 bar  
 00675000932





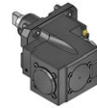
Angetriebene Werkzeughalter - Erweitertes Programm

Angetriebene Werkzeughalter - Erweitertes Programm



**Bohr-Fräseinrichtung - gerade mit Versatz  
(12000 1/min)**

<b>ER 25</b>	410116060-40 00675000932	1:1	EK
<b>ER 25</b>	410116059-40 00675000932	1:1	IK 80 bar



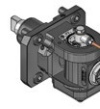
**Winkel-Bohr-Fräseinrichtung - zurückgesetzt**

<b>ER 25</b>	410516153-40 00675000801	1:1	EK
<b>ER 25</b>	410516154-40 00675000801	1:1	IK 80 bar



**Winkel-Bohr-Fräseinrichtung**

<b>ER-20 QF</b>	420520010-40 0067720001	1:2	EK
<b>ER-20 QF</b>	420520011-40 0067720001	1:2	IK 80 bar
<b>ER 16</b>	410810012-40 0067825001	1:3	EK
<b>ER 16</b>	410810013-40 0067825001	1:3	IK 80 bar
<b>ER-32 QF</b>	420532013-40 0067732000	2:1	EK
<b>ER-32 QF</b>	QF32-DNI-MS40A-085-I-T-A 0067732000	2:1	IK 100 bar



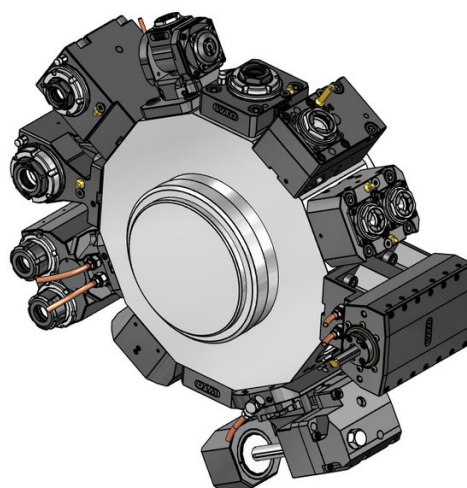
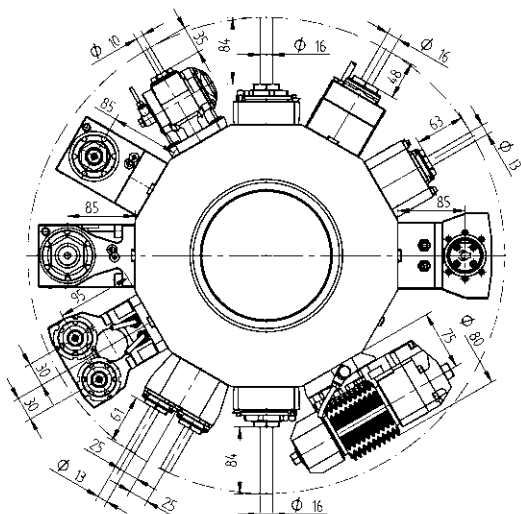
**Bohr-Fräseinrichtung - winkelverstellbar**

<b>ER 16</b>	411010008-40 00675000913	1:1	EK
<b>ER 16</b>	411010009-40 00675000913	1:1	IK 80 bar
<b>ER 11</b>	411007001-40 00675000914	1:2	EK
<b>ER 11</b>	411007002-40 00675000914	1:2	IK 80 bar



**Winkel-Fräseinrichtung für DIN 6358**

<b>Ø 16</b>	410616013-40 00675000854	1:1	EK
<b>Ø 22</b>	410622030-40 00675000483	1:1	EK



Angetriebene Werkzeughalter - Erweitertes Programm

Angetriebene Werkzeughalter - Erweitertes Programm



**Abwälzfräseinrichtung**

<b>Typ 16-1</b>	411500017-40	1:1	EK
<b>Typ 16-1</b>	411500018-40	2:1	EK
	00675000954		
	160016161 Ø 16		
	160022161 Ø 22		
	160027161 Ø 27		
	160015161 Ø 5/8"		
	160019161 Ø 3/4"		
	160025161 Ø 1"		
	160031161 Ø 1 1/4"		
	110587		



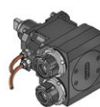
**Bohr-Fräseinrichtung, beidseitig**

<b>ER 20</b>	413002015-40	1:1	EK
	00675000947		
<b>ER 20</b>	413002018-40	1:1	IK 80 bar
	00675000947		



**Bohr-Fräseinrichtung, 2-fach, Y-Achse**

<b>ER 20</b>	413002014-40	1:1	EK
	00675000947		
<b>ER 20</b>	413002017-40	1:1	IK 80 bar
	00675000947		



**2-Spindel - Winkel-Bohr-Fräseinrichtung, Y-Achse**

<b>ER 25</b>	413502008-40	1:1	EK
	00675000915		
<b>ER 25</b>	413502009-40	1:1	IK 80 bar
	00675000915		



**2-Spindel - Winkel-Bohr-Fräseinrichtung, beidseitig, Y-Achse**

<b>ER 25</b>	413502007-40	1:1	EK
	00675000915		



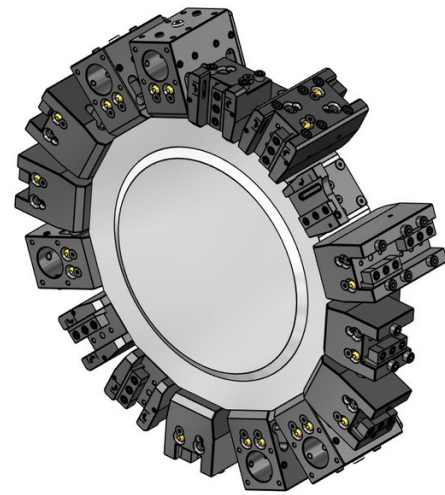
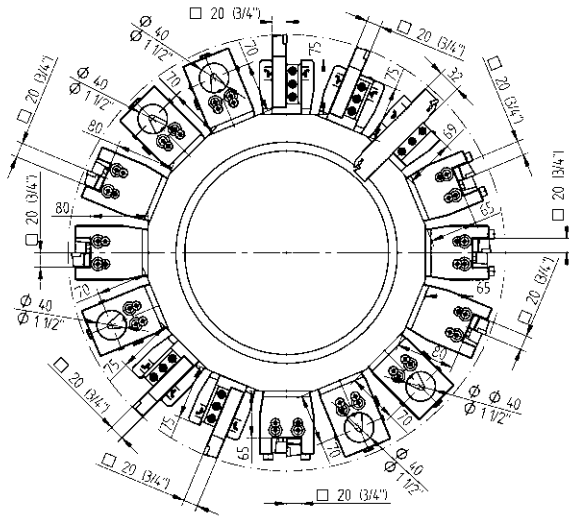
**Stoßeinheit für innen und außen**

<b>Typ 32</b>	414532000-40	1:1	EK
---------------	--------------	-----	----



**Stoßeinheit für innen und außen**

<b>Typ 52</b>	414552002-40	1:1	EK
---------------	--------------	-----	----



Stehende Werkzeughalter - Standard Programm

Stehende Werkzeughalter - Erweitertes Programm



**20** Plan- und Längsdrehhalter, HD-IK  
S020-TNE-MS42A-075-I-A IK 80 bar



**20** Plan- und Längsdrehhalter, beidseitig, HD-IK  
S020-TNE-MS42A-075-I-DT-A IK 80 bar



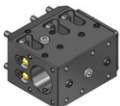
**20** Plandrehhalter  
S020-TNI-MS42A-087-E-A



**20** Plandrehhalter  
S020-TNI-MS42A-100-E-A



**20** Plandrehhalter, beidseitig  
S020-TNI-MS42A-087-E-DT-A



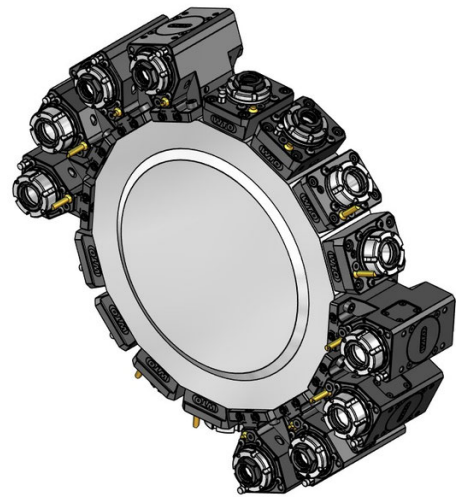
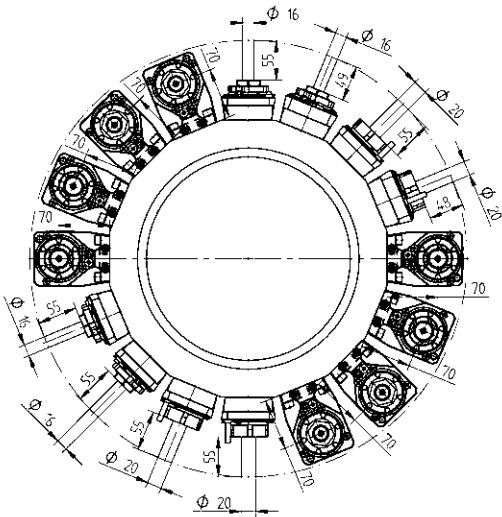
**Ø 40** Kombihalter, universal  
D040-TNI-MS42A-070-I-DT-A IK 80 bar  
241140020 ER32  
241140026 ER40



**SH 32** Abstechhalter, einstellbar  
SH32-TNE-MS42A-077-E-A



**SH 32** Abstechhalter, einstellbar, HD-IK  
SH32-TRE-MS42A-077-I-A IK 80 bar  
SH32-TLE-MS42A-077-I-A IK 80 bar



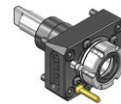
Angetriebene Werkzeughalter - QuickFlex®

Angetriebene Werkzeughalter - Erweitertes Programm



**Bohr-Fräseinrichtung - gerade (12000 1/min)**

- ER-25 QF** QF25-DNE-MS42A-047-E-A 1:1 EK  
0067725000
- ER-25 QF** QF25-DNE-MS42A-053-I-A 1:1 IK 100 bar  
0067725000



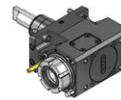
**Bohr-Fräseinrichtung - gerade (12000 1/min)**

- ER 32** ER32-DNE-MS42A-055-E-A 1:1 EK  
0067725030
- ER 32** ER32-DNE-MS42A-062-I-A 1:1 IK 100 bar  
0067725030



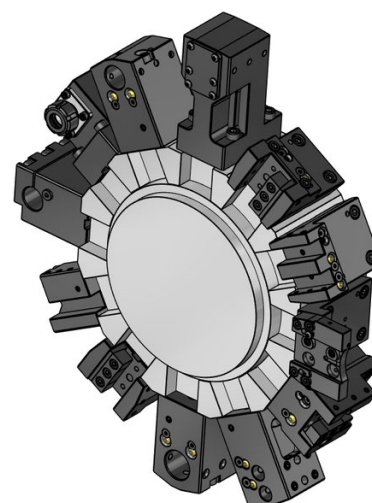
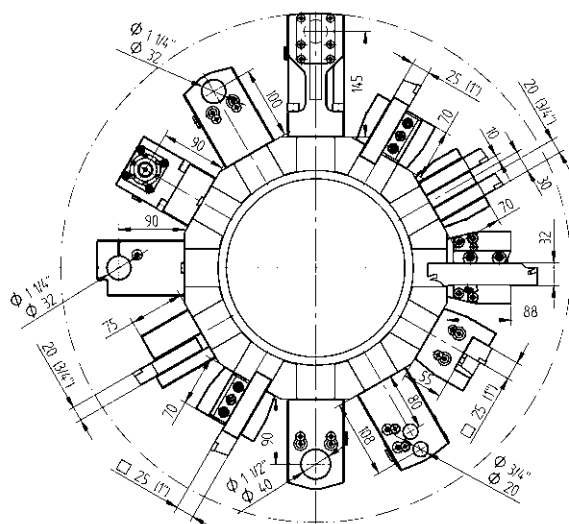
**Winkel-Bohr-Fräseinrichtung (12000 1/min)**

- ER-25 QF** QF25-DNI-MS42A-070-E-A 1:1 EK  
0067725000
- ER-25 QF** QF25-DNI-MS42A-070-I-A 1:1 IK 100 bar  
0067725000



**Winkel-Bohr-Fräseinrichtung (12000 1/min)**

- ER 32** ER32-DNI-MS42A-070-E-A 1:1 EK  
0067725030
- ER 32** ER32-DNI-MS42A-070-I-A 1:1 IK 100 bar  
0067725030



Stehende Werkzeughalter - Standard Programm



- Plan- und Längsdrehhalter, kurz**
- 20 48-T00224  
T00224
  - 25 48-T00267  
T00267



- Plan- und Längsdrehhalter, kurz, HD-ik**
- 20 48-T00224-HP IK 80 bar  
T00224
  - 25 48-T00267-HP IK 80 bar  
T00267



- Plan- und Längsdrehhalter, lang**
- 20 48-T00225  
T00225



- Plan- und Längsdrehhalter, beidseitig, kurz**
- 20 48-T00228  
T00228
  - 25 48-86523



- Plan- und Längsdrehhalter, beidseitig, kurz, HD-ik**
- 20 48-T00228-HP IK 80 bar  
T00228
  - 25 48-86523-HP IK 80 bar

Stehende Werkzeughalter - Standard Programm



- Plan- und Längsdrehhalter, beidseitig, lang**
- 20 48-T00226  
T00226



- Plandrehhalter**
- 25 48-T03024  
T03024



- Plandrehhalter, HD-ik**
- 20 48-T03017-HP IK 80 bar  
T03017



- Abstechhalter, rechts**
- 20 48-T00251  
T00251
  - 25 48-T00268  
T00268, T00356

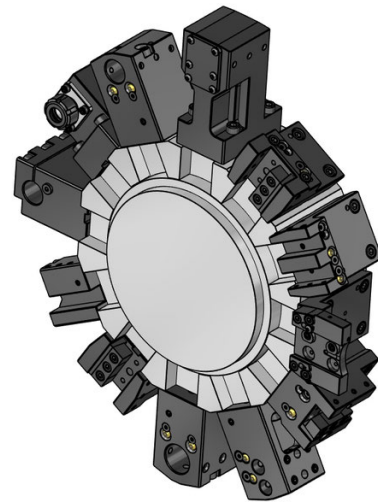
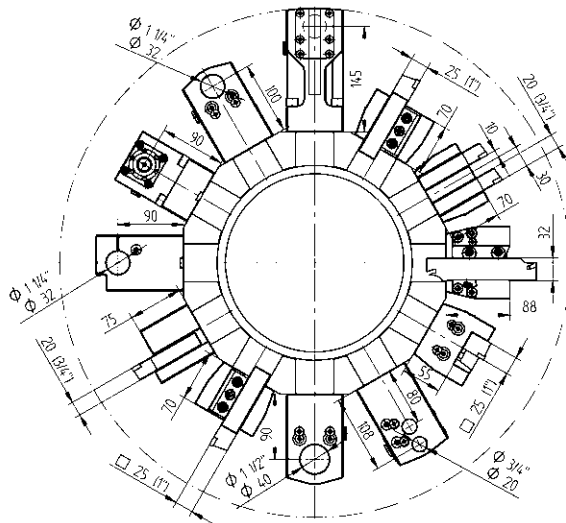


- Bohrstangenhalter**
- Ø 32 48-T10115  
T10115



- Kombihalter**
- Ø 32 48-T13132 IK 80 bar  
T13132
  - Ø 40 48-77999 IK 80 bar





Stehende Werkzeughalter - Standard Programm



Ø 32

**Kombihalter, Gegenspindel**

48-T10260  
T10260

IK 80 bar

Stehende Werkzeughalter - Erweitertes Programm



20 (3/4")

**Plan- und Längsdrehhalter, 2-fach, Y-Achse**

48-77726



20

**Plan- und Längsdrehhalter, beidseitig, kurz, verlängert**

48-79403



20

**Plan- und Längsdrehhalter, beidseitig, lang, verlängert**

48-81414



SH 32

**Abstechhalter, einstellbar**

48-98891



SH 32

**Abstechhalter, einstellbar, HD-IK**

48-102261R

IK 80 bar

SH 32

48-102261L

IK 80 bar



Ø 32

**Bohrstangenhalter, geschlitzt**

Ø 40

48-82057

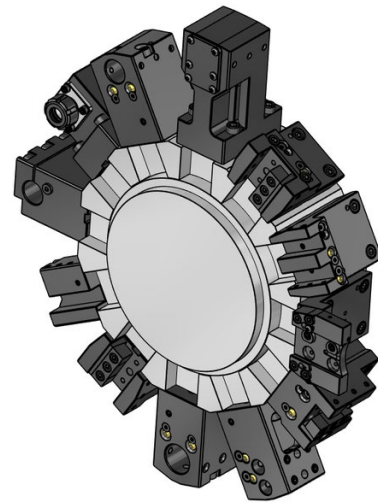
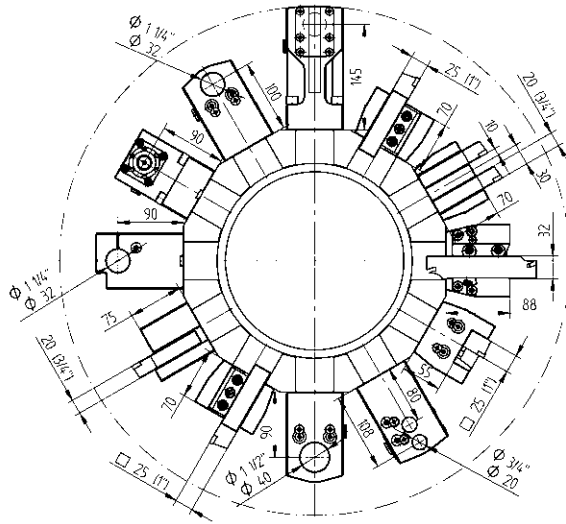
48-82058



Ø 20

**Bohrstangenhalter, 2-fach, universal**

48-75406



Stehende Werkzeughalter - Erweitertes Programm



**Spannzangenhalter**

**ER 25** 48-107230 IK 80 bar  
 107525000

**ER 32** 48-81031 IK 80 bar  
 107532000



**VDI-Aufnahme, quer, links**

**VDI 30** 48-77732



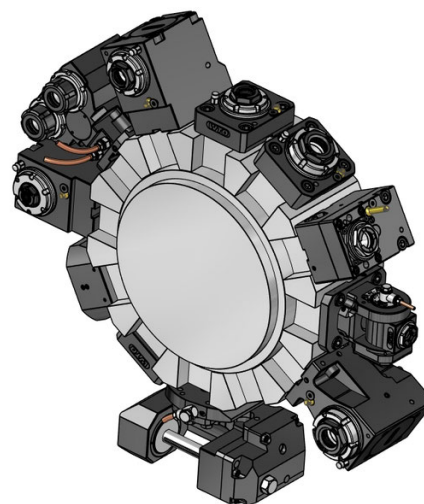
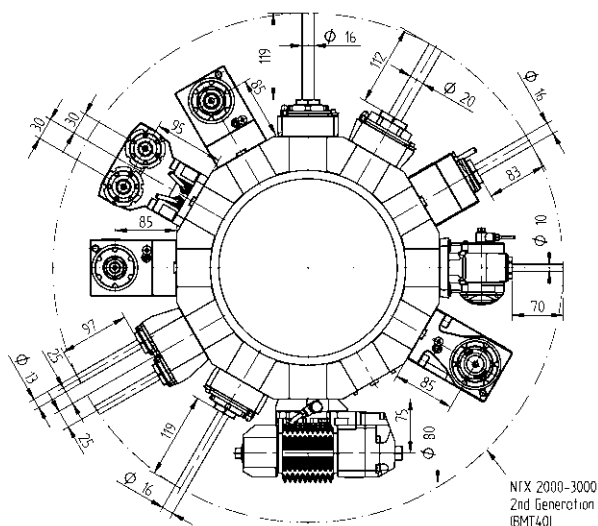
**VDI-Aufnahme, quer, rechts**

**VDI 30** 48-78687



**Bohrstangenhalter Rohling**

48-80506



Angetriebene Werkzeughalter - QuickFlex®

Angetriebene Werkzeughalter - QuickFlex®



**Bohr-Fräseinrichtung - gerade (12000 1/min)**

- ER-25 QF** 420125012-40 1:1 EK  
T32433  
0067725000
- ER-25 QF** 420125013-40 1:1 IK 80 bar  
0067725000
- ER-32 QF** QF32-DNE-MS40A-050-E-HS-A 1:1 EK  
0067732000
- ER-32 QF** QF32-DNE-MS40A-067-I-HS-A 1:1 IK 100 bar  
0067732000



**Winkel-Bohr-Fräseinrichtung (12000 1/min)**

- ER-25 QF** 420525013-40 1:1 EK  
T32434  
0067725000
- ER-25 QF** 420525014-40 1:1 IK 80 bar  
T32436  
0067725000
- ER-32 QF** QF32-DNI-MS40A-085-E-HS-A 1:1 EK  
0067732000
- ER-32 QF** QF32-DNI-MS40A-085-I-HS-A 1:1 IK 100 bar  
0067732000



**Bohr-Fräseinrichtung - gerade (12000 1/min) - QF smart (EU, US, CA, JP)**

- ER-32 QF** QF32-DNE-MS40A-067-I-HS-SB-A 1:1 IK 100 bar  
0067732000  
LI-F12-01



**Winkel-Bohr-Fräseinrichtung (12000 1/min) - QF smart (EU, US, CA, JP)**

- ER-32 QF** QF32-DNI-MS40A-085-I-HS-SB-A 1:1 IK 100 bar  
0067732000  
LI-F12-01



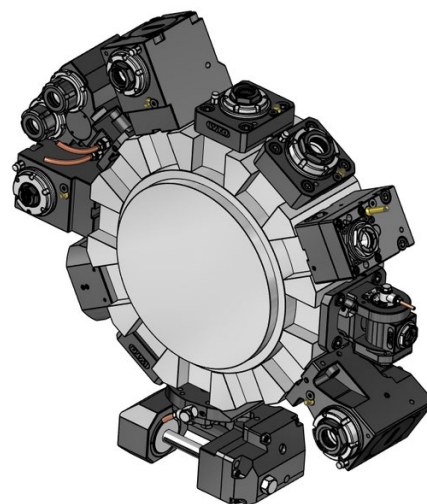
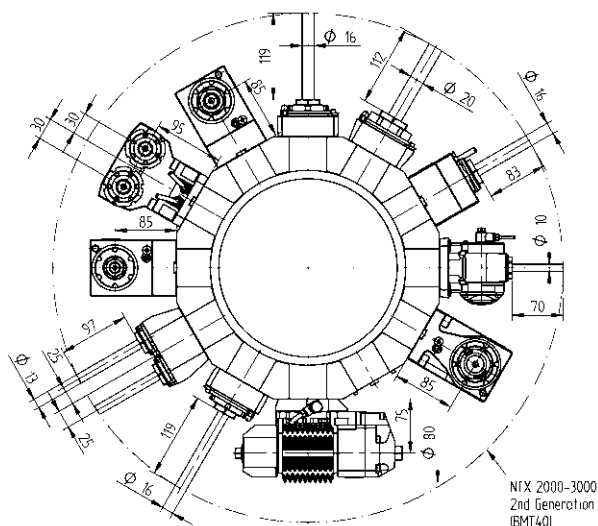
**Bohr-Fräseinrichtung - gerade (6000 1/min, Heavy Duty)**

- ER-25 QF** 420125010-40 1:1 EK  
T32274, T32450  
0067725000
- ER-25 QF** 420125011-40 1:1 IK 80 bar  
T32287  
0067725000
- ER-32 QF** 420132010-40 1:1 EK  
T32475, T32484  
0067732000
- ER-32 QF** 420132011-40 1:1 IK 80 bar  
0067732000



**Winkel-Bohr-Fräseinrichtung (6000 1/min, Heavy Duty)**

- ER-25 QF** 420525010-40 1:1 EK  
T32275, T32297  
0067725000
- ER-25 QF** 420525011-40 1:1 IK 80 bar  
T32288, T32435  
0067725000
- ER-32 QF** 420532010-40 1:1 EK  
T32476, T32485  
0067732000



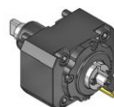
Angetriebene Werkzeughalter - QuickFlex®

Angetriebene Werkzeughalter - Erweitertes Programm



**Winkel-Bohr-Fräseinrichtung - zurückgesetzt, Gegenspindel (nur für NTX 1000 S2 2nd Generation)**

- ER-25 QF 420525047-40 1:1 EK  
 0067725010
- ER-25 QF 420525048-40 1:1 IK 80 bar  
 0067725010



**Fräseinrichtung - gerade für DIN 6358**

- Ø 16 410216010-40 1:1 EK  
 00675000854
- Ø 22 410222016-40 1:1 EK  
 T32280, T32486  
 00675000483



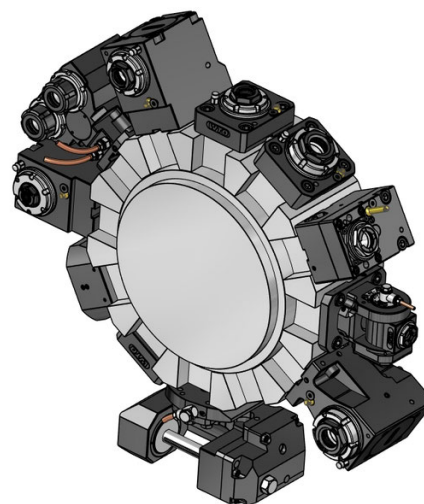
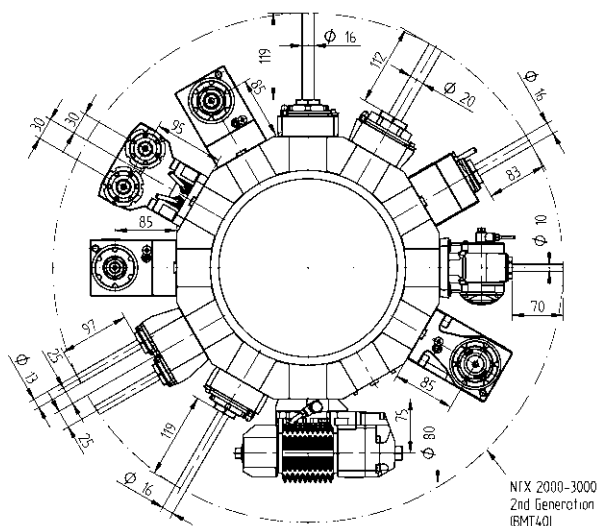
**Winkel-Bohr-Fräseinrichtung, Gegenspindel (nur für NTX 2000-3000 S2 2nd Generation)**

- ER-20 QF 420520016-40 1:1 EK  
 0067720000
- ER-20 QF 420520017-40 1:1 IK 80 bar  
 0067720000



**Bohr-Fräseinrichtung - gerade mit Versatz**

- ER 25 410116050-40 1:1 EK  
 T32488  
 00675000932
- ER 25 410116057-40 1:1 IK 80 bar  
 00675000932
- ER 20 410113060-40 1:2 EK  
 00675000939
- ER 20 410113068-40 1:2 IK 80 bar  
 00675000939
- ER 16 410410003-40 1:3 EK  
 00675000937
- ER 16 410410004-40 1:3 IK 80 bar  
 00675000937
- ER 25 410116051-40 2:1 EK  
 00675000932
- ER 25 410116058-40 2:1 IK 80 bar  
 00675000932



Angetriebene Werkzeughalter - Erweitertes Programm



**Bohr-Fräseinrichtung - gerade mit Versatz**  
(12000 1/min)

<b>ER 25</b>	410116060-40	1:1	EK
	00675000932		
<b>ER 25</b>	410116059-40	1:1	IK 80 bar
	00675000932		



**Winkel-Bohr-Fräseinrichtung**

<b>ER-20 QF</b>	420520010-40	1:2	EK
	0067720001		
<b>ER-20 QF</b>	420520011-40	1:2	IK 80 bar
	0067720001		
<b>ER 16</b>	410810012-40	1:3	EK
	0067825001		
<b>ER 16</b>	410810013-40	1:3	IK 80 bar
	0067825001		
<b>ER-32 QF</b>	420532013-40	2:1	EK
	0067732000		
<b>ER-32 QF</b>	QF32-DNI-MS40A-085-I-T-A	2:1	IK 100 bar
	0067732000		



**Winkel-Fräseinrichtung für DIN 6358**

<b>Ø 16</b>	410616013-40	1:1	EK
	00675000854		
<b>Ø 22</b>	410622030-40	1:1	EK
	00675000483		

Angetriebene Werkzeughalter - Erweitertes Programm



**Bohr-Fräseinrichtung - winkelverstellbar**

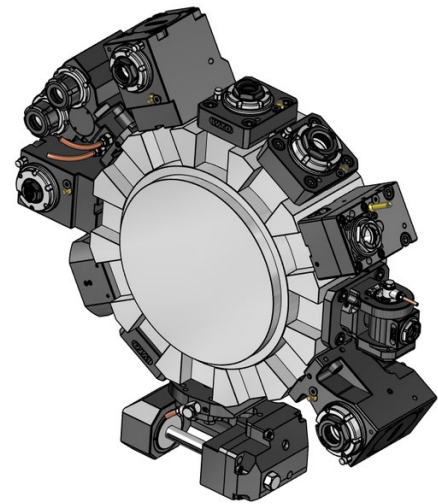
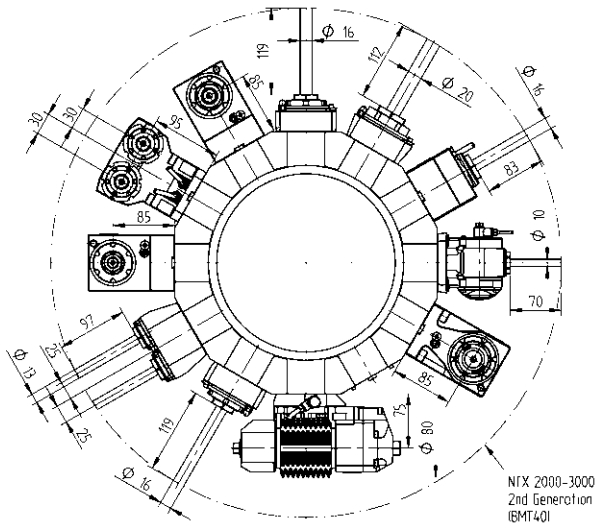
<b>ER 16</b>	411010008-40	1:1	EK
	00675000913		
<b>ER 16</b>	411010009-40	1:1	IK 80 bar
	00675000913		
<b>ER 11</b>	411007001-40	1:2	EK
	00675000914		
<b>ER 11</b>	411007002-40	1:2	IK 80 bar
	00675000914		



**Abwälzfräseinrichtung**

<b>Typ 16-1</b>	411500017-40	1:1	EK
<b>Typ 16-1</b>	411500018-40	2:1	EK
	00675000954		
	160016161 Ø 16		
	160022161 Ø 22		
	160027161 Ø 27		
	160015161 Ø 5/8"		
	160019161 Ø 3/4"		
	160025161 Ø 1"		
	160031161 Ø 1 1/4"		
	110587		






Angetriebene Werkzeughalter - Erweitertes Programm




**Bohr-Fräseinrichtung, beidseitig**

ER 20 413002015-40 1:1 EK  
 00675000947

ER 20 413002018-40 1:1 IK 80 bar  
 00675000947




**Bohr-Fräseinrichtung, 2-fach, Y-Achse**


ER 20 413002014-40 1:1 EK  
 00675000947

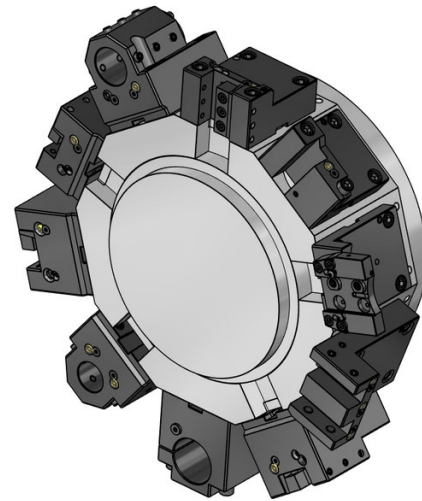
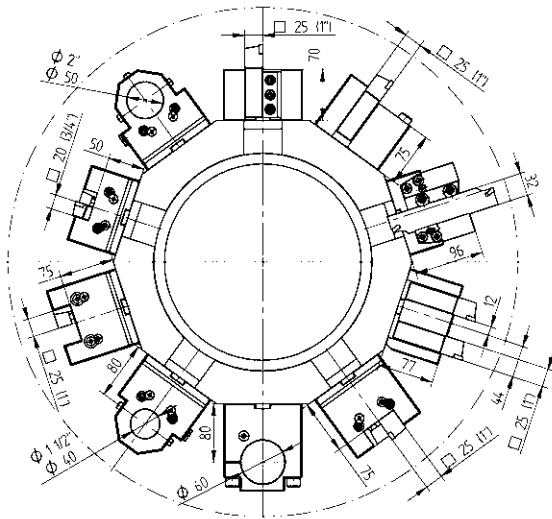
ER 20 413002017-40 1:1 IK 80 bar  
 00675000947



**2-Spindel - Winkel-Bohr-Fräseinrichtung, Y-Achse**

ER 25 413502008-40 1:1 EK  
 00675000915

ER 25 413502009-40 1:1 IK 80 bar  
 00675000915



Stehende Werkzeughalter - Standard Programm

Stehende Werkzeughalter - Standard Programm



**Plan- und Längsdrehhalter**

- 20 48-T00187  
T00187
- 25 48-T00186  
T00186



**Plan- und Längsdrehhalter, HD-IK**

- 25 48-T00186-HP  
T00186 IK 80 bar



**Plan- und Längsdrehhalter, beidseitig**

- 20 48-T00185  
T00185
- 25 48-T00184  
T00184



**Plan- und Längsdrehhalter, beidseitig, HD-IK**

- 25 48-T00184-HP  
T00184 IK 80 bar



**Plandrehhalter**

- 20 48-T03006  
T03006
- 25 48-T03005  
T03005



**Plandrehhalter, HD-IK**

- 25 48-T03005-HP  
T03005 IK 80 bar



**Abstechhalter, rechts**

- 25 48-T00197  
T00197



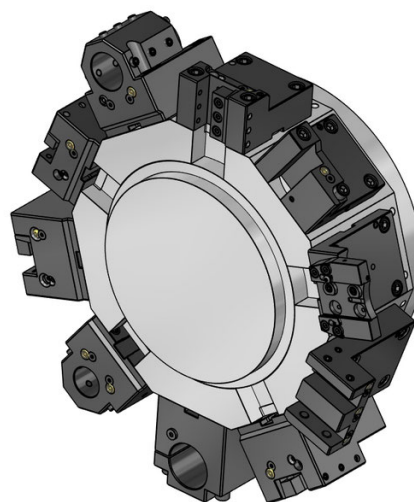
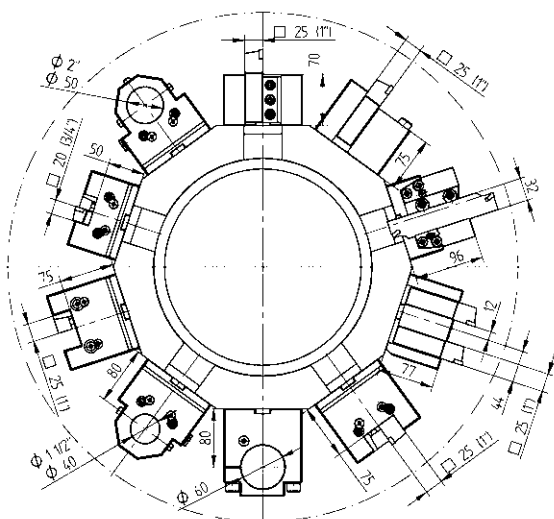
**Bohrstangenhalter, LF=80**

- Ø 40 48-T10097  
T10097
- Ø 50 48-T10098  
T10098



**Kombihalter, LF=80**

- Ø 40 48-T13128  
T13128 IK 80 bar
- Ø 50 48-T13139  
T13139 IK 80 bar



Stehende Werkzeughalter - Erweitertes Programm

Stehende Werkzeughalter - Erweitertes Programm



**25** Plan- und Längsdrehhalter, rechts, lang, HD-IK  
48-T00385-HP IK 80 bar  
T00385



**25** Plan- und Längsdrehhalter, links, lang, HD-IK  
48-T00387-HP IK 80 bar  
T00387



**25(1")** Plan- und Längsdrehhalter, 2-fach, Y-Achse  
48-71865  
T00206, T00210



**25(1")** Plan- und Längsdrehhalter, beidseitig, 2-fach, Y-Achse  
48-71863  
T00253, T00258



**SH 32** Abstechhalter, einstellbar  
48-98901



**SH 32** Abstechhalter, einstellbar, HD-IK  
48-102262R IK 80 bar  
**SH 32** 48-102262L IK 80 bar



**SH 32** Abstechhalter, einstellbar, verlängert  
48-77478



**Ø 40** Bohrstangenhalter, geschlitz  
48-T10136  
T10136  
**Ø 50** 48-T10137  
T10137  
**Ø 60** 48-70811



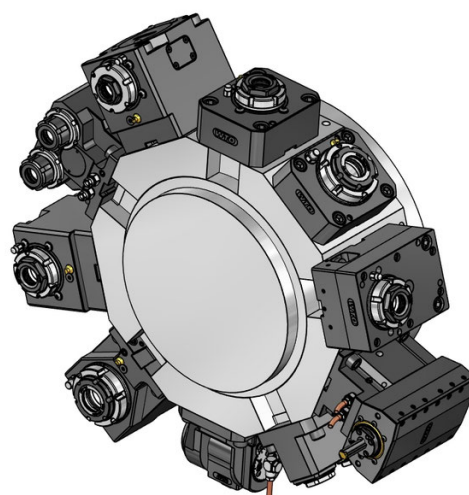
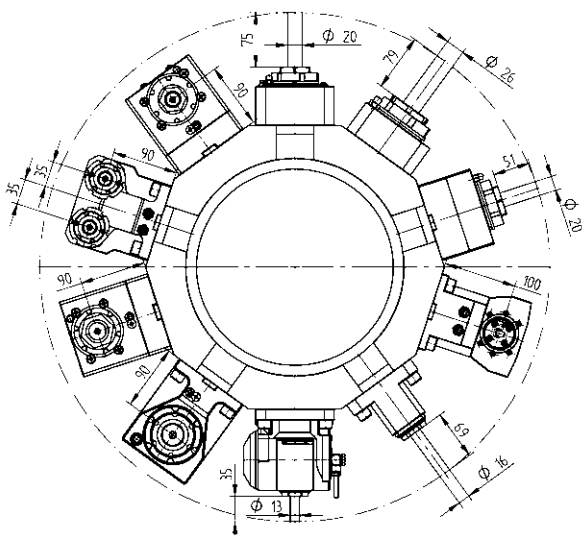
**VDI 30** VDI-Aufnahme, quer, links  
48-77127  
**VDI 40** 48-72984



**VDI 30** VDI-Aufnahme, quer, rechts  
48-74796  
**VDI 40** 48-77955



**48-81080** Bohrstangenhalter Rohling



Angetriebene Werkzeughalter - QuickFlex®

Angetriebene Werkzeughalter - QuickFlex®



**Bohr-Fräseinrichtung - gerade (12000 1/min)**

- ER-32 QF QF32-DNE-MS60A-072-E-HS-A 1:1 EK  
0067732000
- ER-32 QF QF32-DNE-MS60A-072-I-HS-A 1:1 IK 100 bar  
0067732000



**Bohr-Fräseinrichtung - gerade (12000 1/min) - QF smart (EU, US, CA, JP)**

- ER-32 QF QF32-DNE-MS60A-072-I-HS-SB-A 1:1 IK 100 bar  
0067732000
- LI-F12-01



**Bohr-Fräseinrichtung - gerade (6000 1/min, Heavy Duty)**

- ER-32 QF 420132011-60 T32232, T32478 1:1 IK 80 bar  
0067732000
- ER-40 QF 420140010-60 T32213 1:1 EK  
0067740000
- ER-40 QF 420140011-60 T32234 1:1 IK 80 bar  
0067740000



**Winkel-Bohr-Fräseinrichtung (12000 1/min)**

- ER-32 QF QF32-DNI-MS60A-090-E-HS-A 1:1 EK  
0067732000
- ER-32 QF QF32-DNI-MS60A-090-I-HS-A 1:1 IK 100 bar  
0067732000



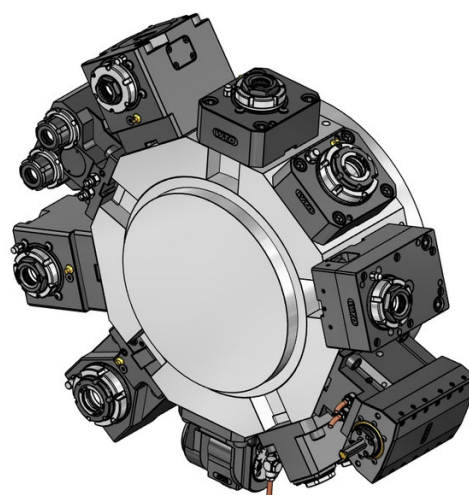
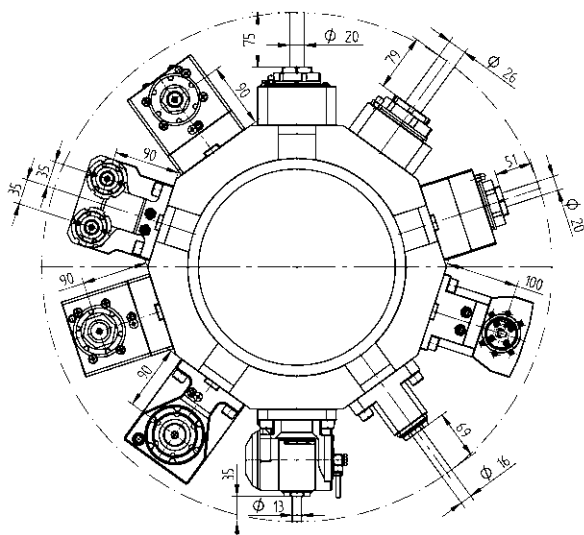
**Winkel-Bohr-Fräseinrichtung (12000 1/min) - QF smart (EU, US, CA, JP)**

- ER-32 QF QF32-DNI-MS60A-090-I-HS-SB-A 1:1 IK 100 bar  
0067732000
- LI-F12-01



**Winkel-Bohr-Fräseinrichtung (6000 1/min, Heavy Duty)**

- ER-40 QF 420540012-60 T32214 1:1 EK  
0067740000
- ER-40 QF 420540013-60 T32235 1:1 IK 80 bar  
0067740000



Angetriebene Werkzeughalter - Erweitertes Programm



**Fräseinrichtung - gerade für DIN 6358**

<b>Ø 16</b>	410216000-60 00675000854	1:1	EK
<b>Ø 22</b>	410222007-60 T32268 00675000483	1:1	EK
<b>Ø 27</b>	410227008-60 00675000245	1:1	EK



**Bohr-Fräseinrichtung - gerade mit Versatz**

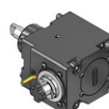
<b>ER-32 QF</b>	420132019-60 0067732000	1:1	EK
<b>ER-32 QF</b>	420132020-60 0067732000	1:1	IK 80 bar
<b>ER-25 QF</b>	420125010-60 0067725001	1:2	EK
<b>ER-25 QF</b>	420125011-60 0067725001	1:2	IK 80 bar
<b>ER-32 QF</b>	420132021-60 0067732000	2:1	EK
<b>ER-32 QF</b>	420132022-60 0067732000	2:1	IK 80 bar

Angetriebene Werkzeughalter - Erweitertes Programm



**Winkel-Bohr-Fräseinrichtung**

<b>ER-25 QF</b>	QF25-DNI-MS60A-090-E-S-A 0067725001	1:2	EK
<b>ER-25 QF</b>	QF25-DNI-MS60A-090-I-S-A 0067725001	1:2	IK 100 bar
<b>ER-40 QF</b>	420540014-60 0067740000	2:1	EK
<b>ER-40 QF</b>	420540015-60 0067740000	2:1	IK 80 bar



**Winkel-Fräseinrichtung für DIN 6358**

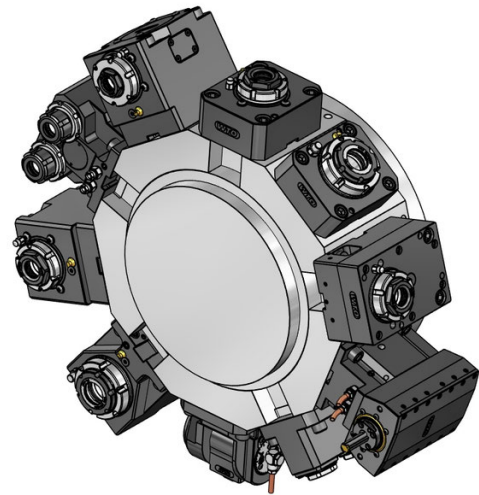
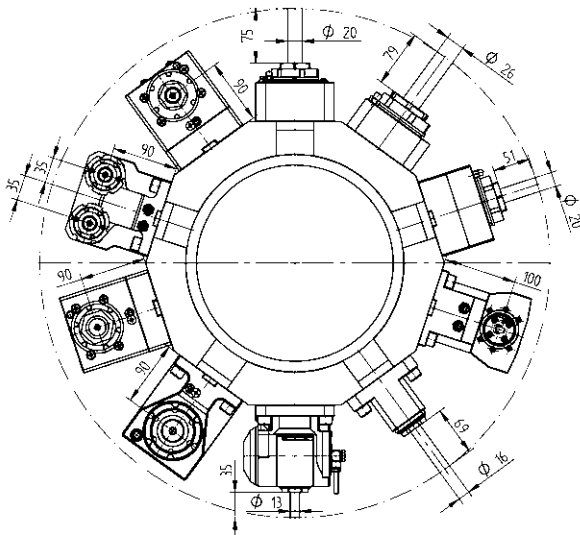
<b>Ø 22</b>	M022-DNI-MS60A-090-E-T-A 00675000483	2:1	EK
<b>Ø 27</b>	M027-DNI-MS60A-090-E-T-A 00675000245	2:1	EK



**Bohr-Fräseinrichtung - winkelverstellbar**

<b>ER 20</b>	411013009-60 T32474 00675000928	1:1	EK
<b>ER 20</b>	411013010-60 00675000928	1:1	IK 80 bar
<b>ER 16</b>	411010001-60 00675000936	1:2	EK
<b>ER 16</b>	411010002-60 00675000936	1:2	IK 80 bar





Angetriebene Werkzeughalter - Erweitertes Programm



**Bohr-Fräseinrichtung, beidseitig**

ER 25 413002001-60 1:1 EK  
 00675000907



**Bohr-Fräseinrichtung, 2-fach, Y-Achse**

ER 25 413002000-60 1:1 EK  
 T32267  
 00675000907

ER 25 413002012-60 1:1 IK 80 bar  
 00675000907



**2-Spindel - Winkel-Bohr-Fräseinrichtung, Y-Achse**

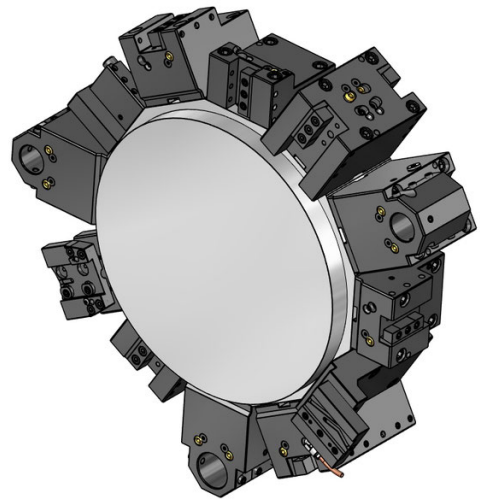
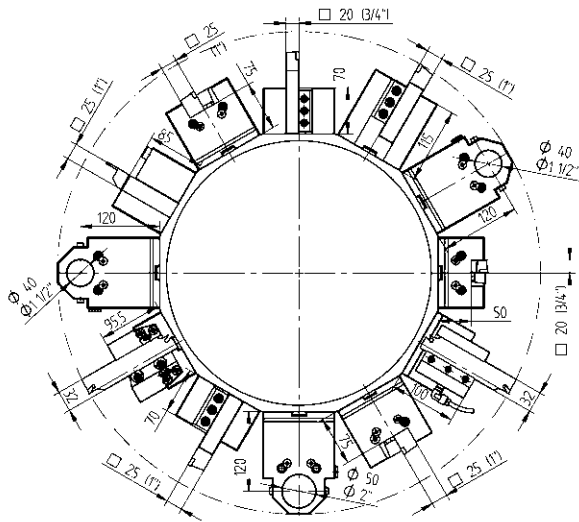
ER 25 413502000-60 1:1 EK  
 T32264  
 00675000915

ER 25 413502002-60 1:1 IK 80 bar  
 00675000915



**Stoßeinheit für innen und außen**

Typ 32 414532000-60 1:1 EK  
 Typ 52 414552000-60 1:1 EK



Stehende Werkzeughalter - Standard Programm

Stehende Werkzeughalter - Standard Programm



**Plan- und Längsdrehhalter**

- 20 48-T00187  
T00187
- 25 48-T00186  
T00186



**Plan- und Längsdrehhalter, HD-IK**

- 25 48-T00186-HP  
T00186 IK 80 bar



**Plan- und Längsdrehhalter, beidseitig**

- 20 48-T00185  
T00185
- 25 48-T00184  
T00184



**Plan- und Längsdrehhalter, beidseitig, HD-IK**

- 25 48-T00184-HP  
T00184 IK 80 bar



**Plan- und Längsdrehhalter, beidseitig, lang**

- 25 48-T00237  
T00237



**Plandrehhalter**

- 20 48-T03006  
T03006
- 25 48-T03005  
T03005



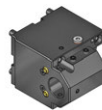
**Plandrehhalter, HD-IK**

- 25 48-T03005-HP  
T03005 IK 80 bar



**Abstechhalter, rechts**

- 25 48-T00197  
T00197



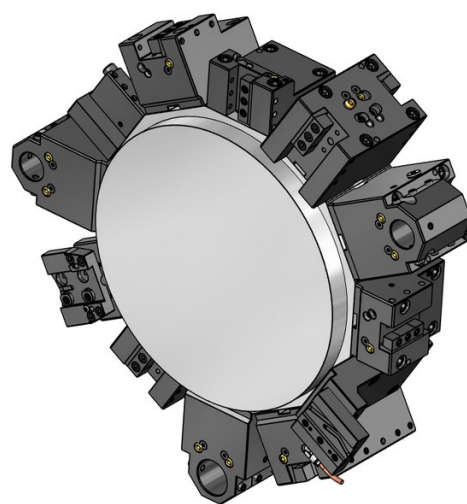
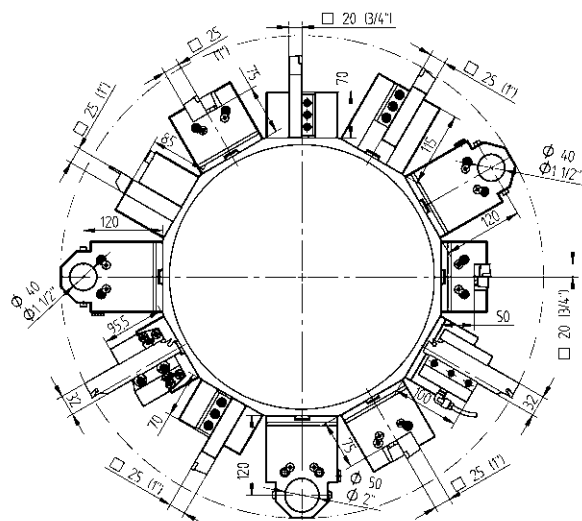
**Bohrstangenhalter, LF=120**

- Ø 40 48-T10113  
T10113
- Ø 50 48-T10114  
T10114



**Kombihalter, LF=120**

- Ø 40 48-T13131  
T13131 IK 80 bar
- Ø 50 48-77902  
IK 80 bar



Stehende Werkzeughalter - Erweitertes Programm

Stehende Werkzeughalter - Erweitertes Programm

- 

**25** **Plan- und Längsdrehhalter, rechts, lang, HD-IK**  
48-T00385-HP IK 80 bar  
T00385
- 

**25** **Plan- und Längsdrehhalter, links, lang, HD-IK**  
48-T00387-HP IK 80 bar  
T00387
- 


**25** **Plan- und Längsdrehhalter, verlängert**  
48-76267
- 


**25** **Plan- und Längsdrehhalter, beidseitig, verlängert**  
48-81627
- 

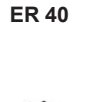
**25** **Plandrehhalter, beidseitig**  
48-78995
- 


**SH 32** **Abstechhalter, einstellbar**  
48-98901
- 

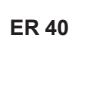
**SH 32** **Abstechhalter, einstellbar, HD-IK**  
48-102262R IK 80 bar  
48-102262L IK 80 bar


- 


**SH 32** **Abstechhalter, einstellbar, verlängert**  
48-77478
- 


**ER 32** **Spannzangenhalter**  
48-94564 IK 80 bar  
107532000
- 


**ER 40** **Spannzangenhalter**  
48-94566 IK 80 bar  
107540000
- 

**ER 32** **Spannzangenhalter, beidseitig**  
48-94565 IK 80 bar  
107532000
- 

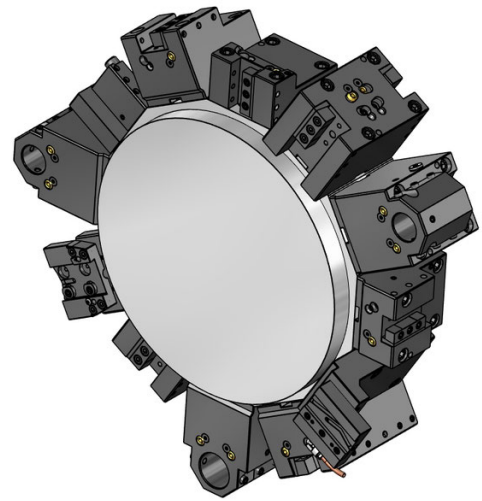
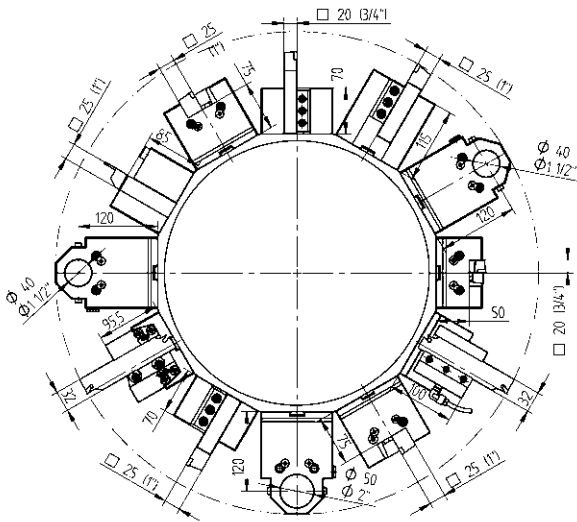
**ER 40** **Spannzangenhalter, beidseitig**  
48-94567 IK 80 bar  
107540000
- 

**VDI 30** **VDI-Aufnahme, quer, links**  
48-77127
- 

**VDI 40** **VDI-Aufnahme, quer, links**  
48-72984
- 

**VDI 30** **VDI-Aufnahme, quer, rechts**  
48-74796
- 

**VDI 40** **VDI-Aufnahme, quer, rechts**  
48-77955

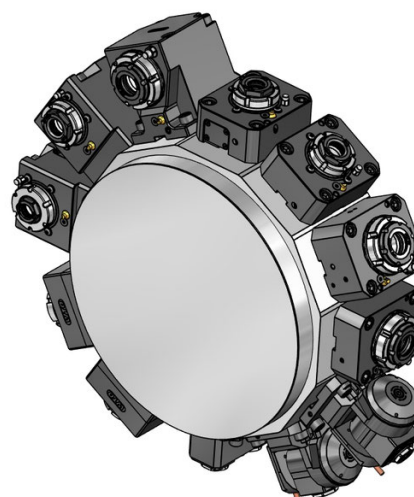
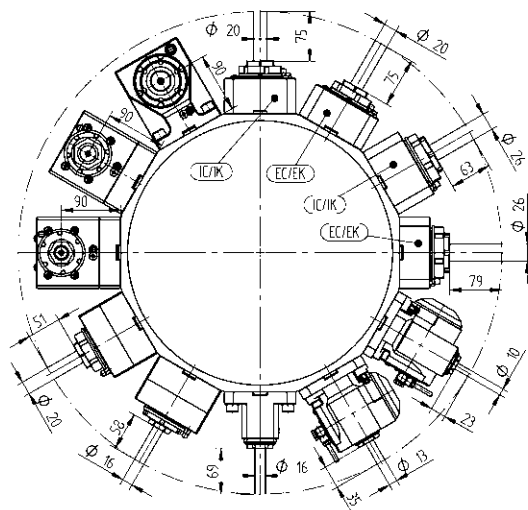


Stehende Werkzeughalter - Erweitertes Programm



**Bohrstangenhalter Rohling**

48-81081



Angetriebene Werkzeughalter - QuickFlex®



**Bohr-Fräseinrichtung - gerade (12000 1/min)**

- ER-32 QF** QF32-DNE-MS60A-072-E-HS-A 1:1 EK  
0067732000
- ER-32 QF** QF32-DNE-MS60A-072-I-HS-A 1:1 IK 100 bar  
0067732000



**Bohr-Fräseinrichtung - gerade (12000 1/min) - QF smart (EU, US, CA, JP)**

- ER-32 QF** QF32-DNE-MS60A-072-I-HS-SB-A 1:1 IK 100 bar  
0067732000
- LI-F12-01



**Bohr-Fräseinrichtung - gerade (6000 1/min, Heavy Duty)**

- ER-32 QF** 420132011-60 T32232, T32478 1:1 IK 80 bar  
0067732000
- ER-40 QF** 420140010-60 T32213 1:1 EK  
0067740000
- ER-40 QF** 420140011-60 T32234 1:1 IK 80 bar  
0067740000



**Winkel-Bohr-Fräseinrichtung (12000 1/min)**

- ER-32 QF** QF32-DNI-MS60A-090-E-HS-A 1:1 EK  
0067732000
- ER-32 QF** QF32-DNI-MS60A-090-I-HS-A 1:1 IK 100 bar  
0067732000

Angetriebene Werkzeughalter - QuickFlex®



**Winkel-Bohr-Fräseinrichtung (12000 1/min) - QF smart (EU, US, CA, JP)**

- ER-32 QF** QF32-DNI-MS60A-090-I-HS-SB-A 1:1 IK 100 bar  
0067732000
- LI-F12-01



**Winkel-Bohr-Fräseinrichtung (6000 1/min, Heavy Duty)**

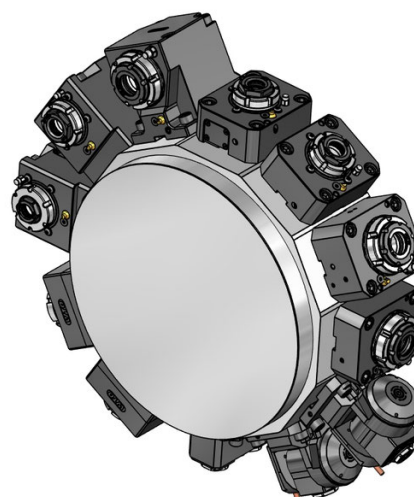
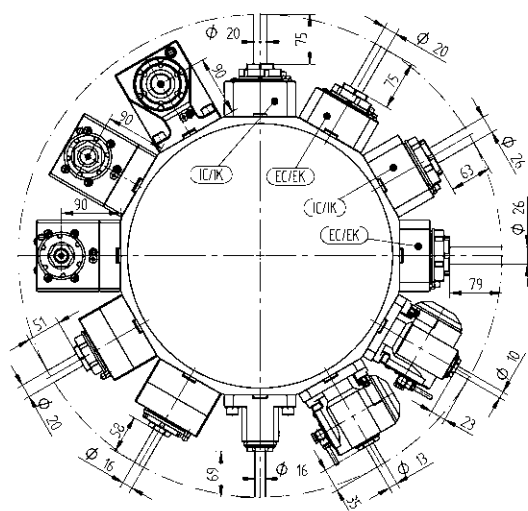
- ER-40 QF** 420540012-60 T32214 1:1 EK  
0067740000
- ER-40 QF** 420540013-60 T32235 1:1 IK 80 bar  
0067740000



**Winkel-Bohr-Fräseinrichtung, beidseitig (6000 1/min, Heavy Duty)**

- ER-32 QF** 420532019-60 T32216 1:1 EK  
0067732000
- ER-40 QF** 420540016-60 T32248 1:1 EK  
0067740000





Angetriebene Werkzeughalter - Erweitertes Programm



**Fräseinrichtung - gerade für DIN 6358**

<b>Ø 16</b>	410216000-60 00675000854	1:1	EK
<b>Ø 22</b>	410222007-60 T32268 00675000483	1:1	EK
<b>Ø 27</b>	410227008-60 00675000245	1:1	EK



**Bohr-Fräseinrichtung - gerade mit Versatz**

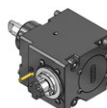
<b>ER-32 QF</b>	420132019-60 0067732000	1:1	EK
<b>ER-32 QF</b>	420132020-60 0067732000	1:1	IK 80 bar
<b>ER-25 QF</b>	420125010-60 0067725001	1:2	EK
<b>ER-25 QF</b>	420125011-60 0067725001	1:2	IK 80 bar
<b>ER-32 QF</b>	420132021-60 0067732000	2:1	EK
<b>ER-32 QF</b>	420132022-60 0067732000	2:1	IK 80 bar

Angetriebene Werkzeughalter - Erweitertes Programm



**Winkel-Bohr-Fräseinrichtung**

<b>ER-25 QF</b>	QF25-DNI-MS60A-090-E-S-A 0067725001	1:2	EK
<b>ER-25 QF</b>	QF25-DNI-MS60A-090-I-S-A 0067725001	1:2	IK 100 bar
<b>ER-40 QF</b>	420540014-60 0067740000	2:1	EK
<b>ER-40 QF</b>	420540015-60 0067740000	2:1	IK 80 bar



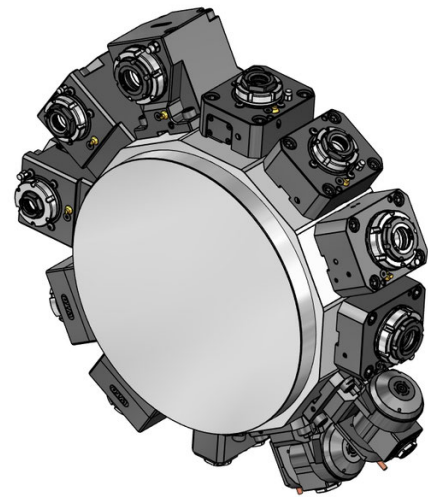
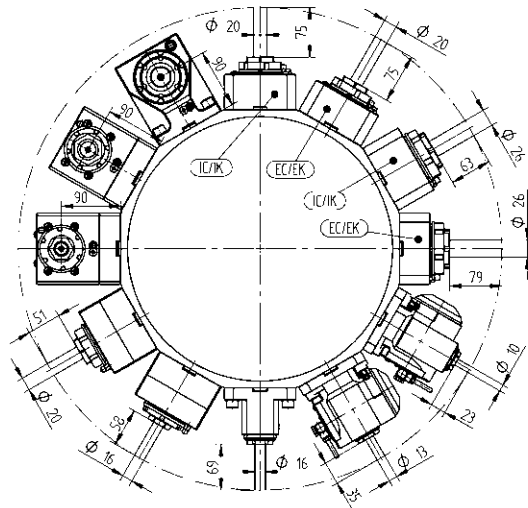
**Winkel-Fräseinrichtung für DIN 6358**

<b>Ø 22</b>	M022-DNI-MS60A-090-E-T-A 00675000483	2:1	EK
<b>Ø 27</b>	M027-DNI-MS60A-090-E-T-A 00675000245	2:1	EK



**Bohr-Fräseinrichtung - winkelverstellbar**

<b>ER 20</b>	411013009-60 T32474 00675000928	1:1	EK
<b>ER 20</b>	411013010-60 00675000928	1:1	IK 80 bar
<b>ER 16</b>	411010001-60 00675000936	1:2	EK
<b>ER 16</b>	411010002-60 00675000936	1:2	IK 80 bar



Angetriebene Werkzeughalter - Erweitertes Programm




**Bohr-Fräseinrichtung, beidseitig**

ER 25

413002001-60

1:1 EK

 00675000907

Standard Reduzierhülsen - zylindrisch



**Reduzierhülse Ø 20**

240020006	ø 6
240020008	ø 8
240020010	ø 10
240020012	ø 12
240020014	ø 14
240020016	ø 16



**Reduzierhülse Ø 25**

240025006	ø 6
240025008	ø 8
240025010	ø 10
240025012	ø 12
240025014	ø 14
240025016	ø 16
240025020	ø 20



**Reduzierhülse Ø 32**

240032006	ø 6
240032008	ø 8
240032010	ø 10
240032012	ø 12
240032014	ø 14
240032016	ø 16
240032018	ø 18
240032020	ø 20
240032025	ø 25



**Reduzierhülse Ø 40**

240040006	ø 6
240040008	ø 8
240040010	ø 10
240040012	ø 12
240040014	ø 14
240040016	ø 16
240040020	ø 20
240040025	ø 25
240040032	ø 32



**Reduzierhülse Ø 50**

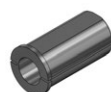
240050010	ø 10
240050012	ø 12
240050016	ø 16
240050020	ø 20
240050025	ø 25
240050032	ø 32
240050040	ø 40

Standard Reduzierhülsen - zylindrisch, geschlitzt



**Reduzierhülse Ø 25**

240125006	ø 6
240125008	ø 8
240125010	ø 10
240125012	ø 12
240125014	ø 14
240125015	ø 15
240125016	ø 16
240125020	ø 20



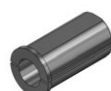
**Reduzierhülse Ø 32**

240132008	ø 8
240132010	ø 10
240132012	ø 12
240132015	ø 15
240132016	ø 16
240132020	ø 20
240132025	ø 25



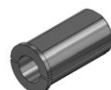
**Reduzierhülse Ø 40**

240140010	ø 10
240140012	ø 12
240140015	ø 15
240140016	ø 16
240140020	ø 20
240140025	ø 25
240140032	ø 32



**Reduzierhülse Ø 50**

240150020	ø 20
240150025	ø 25
240150032	ø 32
240150040	ø 40



**Reduzierhülse Ø 60**

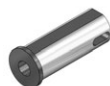
240160032	ø 32
240160040	ø 40
240160050	ø 50

Standard Reduzierhülsen - Morsekonus



**Reduzierhülse Ø 32**

240532001	MK 1
240532002	MK 2
240532003	MK 3



**Reduzierhülse Ø 40**

240540001	MK 1
240540002	MK 2
240540003	MK 3
240540004	MK 4

Reduzierhülsen für Bohrstangenhalter - zylindrisch



**Reduzierhülse Ø 25**

24-T20180	ø 8
24-T20182	ø 10
24-T20184	ø 12
24-T20186	ø 16
24-T20188	ø 20



**Reduzierhülse Ø 32**

24-T20112	ø 8
24-T20114	ø 10
24-T20116	ø 12
24-T20118	ø 16
24-T20120	ø 20
24-T20122	ø 25



**Reduzierhülse Ø 40**

24-T20086	ø 8
24-T20088	ø 10
24-T20090	ø 12
24-T20092	ø 16
24-T20094	ø 20
24-T20096	ø 25
24-T20098	ø 32



**Reduzierhülse Ø 50**

24-T20160	ø 10
24-T20162	ø 12
24-T20164	ø 16
24-T20166	ø 20
24-T20168	ø 25
24-T20170	ø 32
24-T20172	ø 40



**Reduzierhülse Ø 60**

24-T20136	ø 32
24-T20138	ø 40
24-T20140	ø 50

Reduzierhülsen für Bohrstangenhalter - zylindrisch, verlängert



**Reduzierhülse Ø 32**

24-T20124	ø 8
24-T20126	ø 10
24-T20128	ø 12
24-T20130	ø 16



**Reduzierhülse Ø 40**

24-T20106	ø 8
24-T20108	ø 10
24-T20110	ø 12
24-T20194	ø 16
24-T20196	ø 20
24-T20216	ø 25

Reduzierhülsen für Bohrstangenhalter - Morsekonus



**Reduzierhülse Ø 40**

24-T22046	MK 2
24-T22042	MK 3



**Reduzierhülse Ø 50**

24-T22044	MK 4
-----------	------



Spannzangen DIN 6499B (ER/ESX)

Spannzangen DIN 6499B (ER/ESX)



**ER 11**

190011000	∅ 7-0.5	∅ 0.276-0.020
190011010	∅ 1-0.5	∅ 0.039-0.020
190011015	∅ 1.5-1	∅ 0.059-0.039
190011020	∅ 2-1.5	∅ 0.079-0.059
190011025	∅ 2.5-2	∅ 0.098-0.079
190011030	∅ 3-2.5	∅ 0.118-0.098
190011035	∅ 3.5-3	∅ 0.138-0.118
190011040	∅ 4-3.5	∅ 0.158-0.138
190011045	∅ 4.5-4	∅ 0.177-0.158
190011050	∅ 5-4.5	∅ 0.197-0.177
190011055	∅ 5.5-5	∅ 0.217-0.197
190011060	∅ 6-5.5	∅ 0.236-0.217
190011065	∅ 6.5-6	∅ 0.256-0.236
190011070	∅ 7-6.5	∅ 0.276-0.256



**ER 25**

190025000	∅ 16-1	∅ 0.630-0.039
190025010	∅ 1-0.5	∅ 0.039-0.020
190025020	∅ 2-1	∅ 0.079-0.039
190025030	∅ 3-2	∅ 0.118-0.079
190025040	∅ 4-3	∅ 0.157-0.118
190025050	∅ 5-4	∅ 0.197-0.157
190025060	∅ 6-5	∅ 0.236-0.197
190025070	∅ 7-6	∅ 0.276-0.236
190025080	∅ 8-7	∅ 0.315-0.276
190025090	∅ 9-8	∅ 0.354-0.315
190025100	∅ 10-9	∅ 0.394-0.354
190025110	∅ 11-10	∅ 0.433-0.394
190025120	∅ 12-11	∅ 0.472-0.433
190025130	∅ 13-12	∅ 0.512-0.472
190025140	∅ 14-13	∅ 0.551-0.512
190025150	∅ 15-14	∅ 0.591-0.551
190025160	∅ 16-15	∅ 0.630-0.591



**ER 16**

190016000	∅ 10-0.5	∅ 0.394-0.020
190016010	∅ 1-0.5	∅ 0.039-0.020
190016020	∅ 2-1	∅ 0.079-0.039
190016030	∅ 3-2	∅ 0.118-0.079
190016040	∅ 4-3	∅ 0.158-0.118
190016050	∅ 5-4	∅ 0.197-0.158
190016060	∅ 6-5	∅ 0.236-0.197
190016070	∅ 7-6	∅ 0.276-0.236
190016080	∅ 8-7	∅ 0.315-0.276
190016090	∅ 9-8	∅ 0.354-0.315
190016100	∅ 10-9	∅ 0.394-0.354



**ER 32**

190032000	∅ 20-2	∅ 0.787-0.079
190032020	∅ 2-1	∅ 0.079-0.039
190032030	∅ 3-2	∅ 0.118-0.079
190032040	∅ 4-3	∅ 0.157-0.118
190032050	∅ 5-4	∅ 0.197-0.157
190032060	∅ 6-5	∅ 0.236-0.197
190032070	∅ 7-6	∅ 0.276-0.236
190032080	∅ 8-7	∅ 0.315-0.276
190032090	∅ 9-8	∅ 0.354-0.315
190032100	∅ 10-9	∅ 0.394-0.354
190032110	∅ 11-10	∅ 0.433-0.394
190032120	∅ 12-11	∅ 0.472-0.433
190032130	∅ 13-12	∅ 0.512-0.472
190032140	∅ 14-13	∅ 0.551-0.512
190032150	∅ 15-14	∅ 0.591-0.551
190032160	∅ 16-15	∅ 0.630-0.591
190032170	∅ 17-16	∅ 0.669-0.630
190032180	∅ 18-17	∅ 0.709-0.669
190032190	∅ 19-18	∅ 0.748-0.709
190032200	∅ 20-19	∅ 0.787-0.748



**ER 20**

190020000	∅ 13-1	∅ 0.512-0.039
190020010	∅ 1-0.5	∅ 0.039-0.020
190020020	∅ 2-1	∅ 0.079-0.039
190020030	∅ 3-2	∅ 0.118-0.079
190020040	∅ 4-3	∅ 0.157-0.118
190020050	∅ 5-4	∅ 0.197-0.157
190020060	∅ 6-5	∅ 0.236-0.197
190020070	∅ 7-6	∅ 0.276-0.236
190020080	∅ 8-7	∅ 0.315-0.276
190020090	∅ 9-8	∅ 0.354-0.315
190020100	∅ 10-9	∅ 0.394-0.354
190020110	∅ 11-10	∅ 0.433-0.394
190020120	∅ 12-11	∅ 0.472-0.433
190020130	∅ 13-12	∅ 0.512-0.472

Spannzangen DIN 6499B (ER/ESX)



**ER 40**

190040000	ø 26-3	ø 1.024-0.118
190040030	ø 3-2	ø 0.118-0.079
190040040	ø 4-3	ø 0.157-0.118
190040050	ø 5-4	ø 0.197-0.157
190040060	ø 6-5	ø 0.236-0.197
190040070	ø 7-6	ø 0.276-0.236
190040080	ø 8-7	ø 0.315-0.276
190040090	ø 9-8	ø 0.354-0.315
190040100	ø 10-9	ø 0.394-0.354
190040110	ø 11-10	ø 0.433-0.394
190040120	ø 12-11	ø 0.472-0.433
190040130	ø 13-12	ø 0.512-0.472
190040140	ø 14-13	ø 0.551-0.512
190040150	ø 15-14	ø 0.591-0.551
190040160	ø 16-15	ø 0.630-0.591
190040170	ø 17-16	ø 0.669-0.630
190040180	ø 18-17	ø 0.709-0.669
190040190	ø 19-18	ø 0.748-0.709
190040200	ø 20-19	ø 0.787-0.748
190040210	ø 21-20	ø 0.827-0.787
190040220	ø 22-21	ø 0.866-0.827
190040230	ø 23-22	ø 0.906-0.866
190040240	ø 24-23	ø 0.945-0.906
190040250	ø 25-24	ø 0.984-0.945
190040260	ø 26-25	ø 1.024-0.984



**ER 50**

190050000	ø 34-10	ø 1.339-0.394
190050060	ø 6-4	ø 0.236-0.157
190050080	ø 8-6	ø 0.315-0.236
190050100	ø 10-8	ø 0.394-0.315
190050120	ø 12-10	ø 0.472-0.394
190050140	ø 14-12	ø 0.551-0.472
190050160	ø 16-14	ø 0.630-0.551
190050180	ø 18-16	ø 0.709-0.630
190050200	ø 20-18	ø 0.787-0.709
190050220	ø 22-20	ø 0.866-0.787
190050240	ø 24-22	ø 0.945-0.866
190050260	ø 26-24	ø 1.024-0.945
190050280	ø 28-26	ø 1.102-1.024
190050300	ø 30-28	ø 1.181-1.102
190050320	ø 32-30	ø 1.260-1.181
190050340	ø 32-30	ø 1.260-1.181

Spannzangen DIN 6499D (ER/ESX) - mit Abdichtung für IK



**ER 11**

191011030	ø 3
191011040	ø 4
191011050	ø 5
191011060	ø 6



**ER 16**

191016000	ø 3-10
191016030	ø 3
191016040	ø 4
191016050	ø 5
191016060	ø 6
191016070	ø 7
191016080	ø 8
191016090	ø 9
191016100	ø 10



**ER 20**

191020000	ø 3-12
191020030	ø 3
191020040	ø 4
191020050	ø 5
191020060	ø 6
191020070	ø 7
191020080	ø 8
191020090	ø 9
191020100	ø 10
191020110	ø 11
191020120	ø 12



**ER 25**

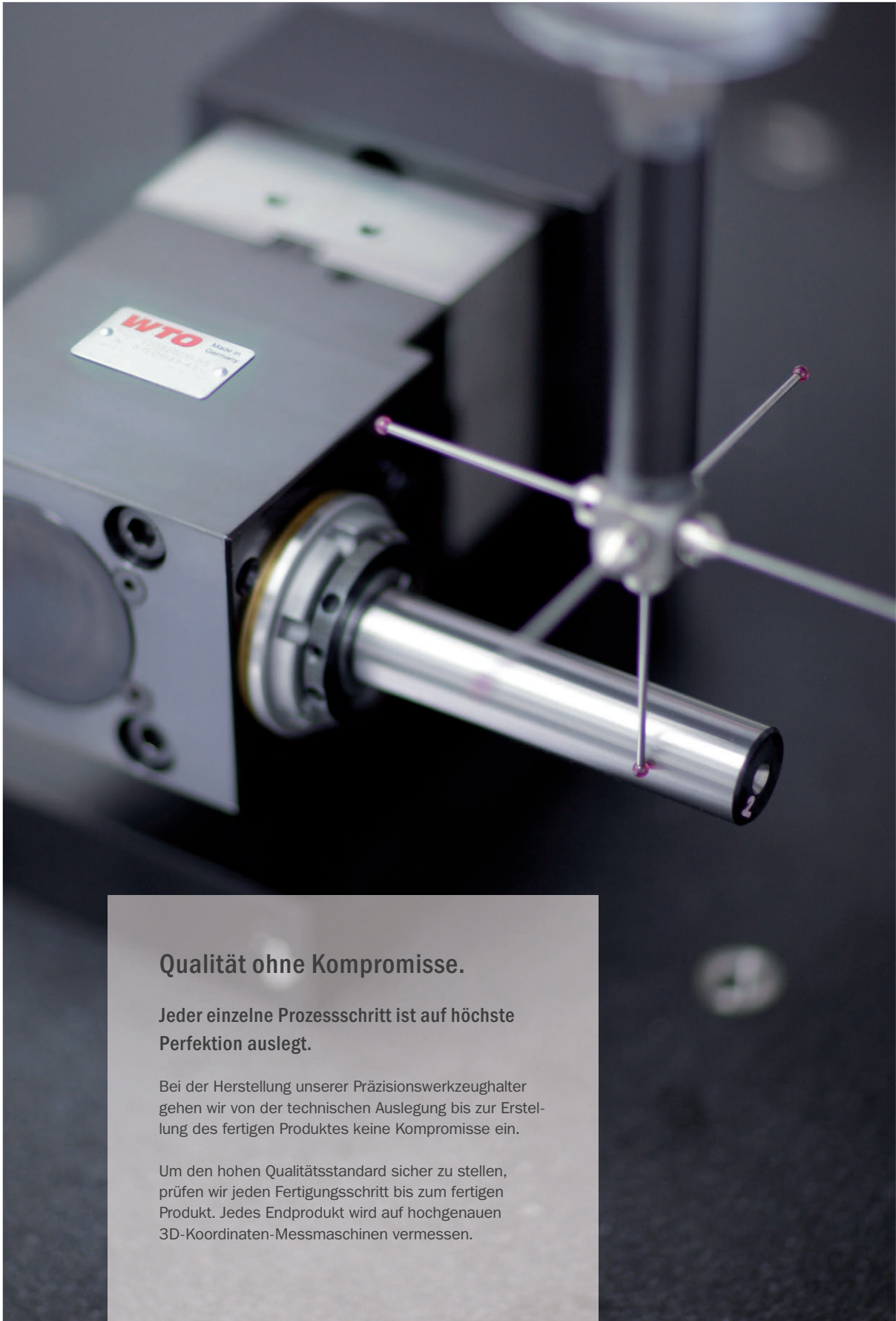
191025000	ø 4-16
191025030	ø 3
191025040	ø 4
191025050	ø 5
191025060	ø 6
191025070	ø 7
191025080	ø 8
191025090	ø 9
191025100	ø 10
191025110	ø 11
191025120	ø 12
191025130	ø 13
191025140	ø 14
191025150	ø 15
191025160	ø 16

Spannzangen DIN 6499D (ER/ESX) - mit  
Abdichtung für IK**ER 32**

191032000	ø 4-20
191032030	ø 3
191032040	ø 4
191032050	ø 5
191032060	ø 6
191032070	ø 7
191032080	ø 8
191032090	ø 9
191032100	ø 10
191032110	ø 11
191032120	ø 12
191032130	ø 13
191032140	ø 14
191032150	ø 15
191032160	ø 16
191032170	ø 17
191032180	ø 18
191032190	ø 19
191032200	ø 20

**ER 40**

191040060	ø 6
191040080	ø 8
191040100	ø 10
191040120	ø 12
191040140	ø 14
191040160	ø 16
191040180	ø 18
191040200	ø 20
191040220	ø 22
191040250	ø 25

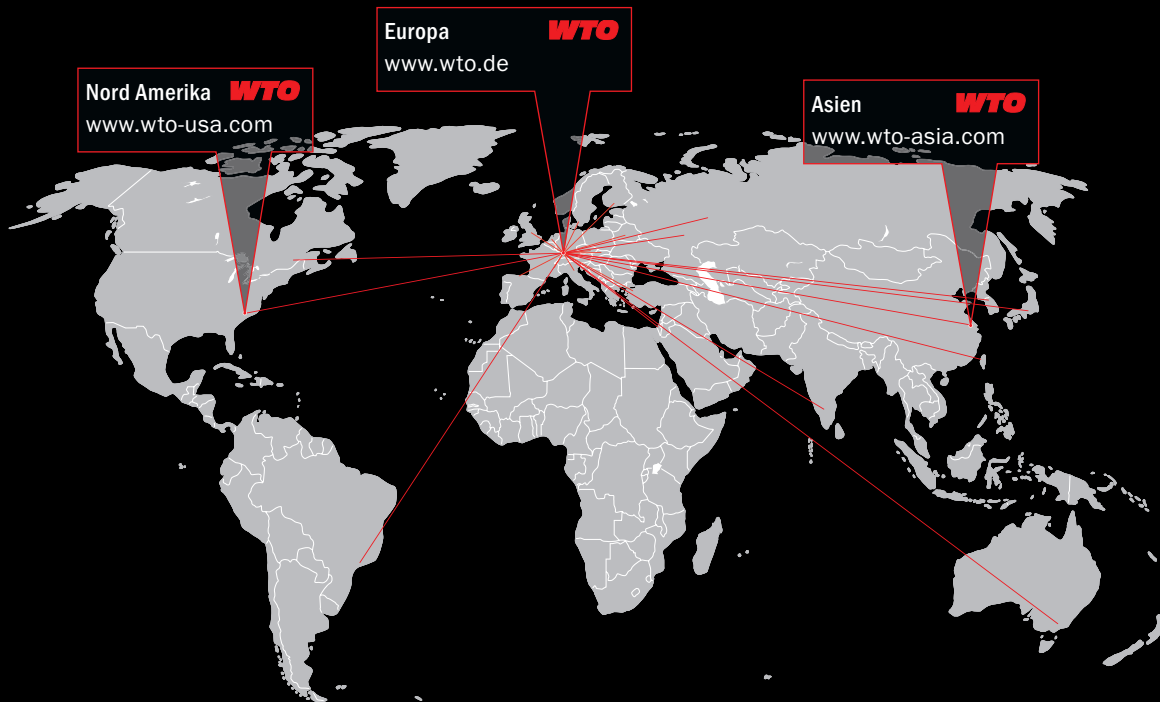


## Qualität ohne Kompromisse.

Jeder einzelne Prozessschritt ist auf höchste Perfektion ausgelegt.

Bei der Herstellung unserer Präzisionswerkzeughalter gehen wir von der technischen Auslegung bis zur Erstellung des fertigen Produktes keine Kompromisse ein.

Um den hohen Qualitätsstandard sicher zu stellen, prüfen wir jeden Fertigungsschritt bis zum fertigen Produkt. Jedes Endprodukt wird auf hochgenauen 3D-Koordinaten-Messmaschinen vermessen.



WTO Werkzeug-  
Einrichtungen GmbH  
Neuer Hohdammweg 1  
77797 Ohlsbach  
Deutschland

WTO Inc.  
13900-F South Lakes Dr.  
Charlotte, NC 28273  
USA

WTO Asia  
WTO Precision Tool Holders  
(Shanghai) Co. Ltd.  
Room 109-110, Building 2  
No. 228 Banting Road  
Jiuting Town,  
Songjiang District  
201615 Shanghai  
China

## Vertriebspartner – Kompetente Beratung vor Ort

### Australien

Dimac Tooling Ltd.  
sales@dimac.com.au

### Brasilien

TF2  
tfdois@tfdois.com.br

### China

Shanghai Gangde  
wtocando@yahoo.com

### Dänemark

AVN Teknik A/S  
cjo@avn.dk

### Finnland

Suomen Terästuonti Oy  
myynti@stt.as

### Frankreich Ost

Alexandre Mathelin  
alm@wto.de

### Frankreich West

Christophe Archambault  
car@wto.de

### Großbritannien

Cutwel Ltd.  
sales@cutwel.net

### Indien

Ulhas Patil  
u.patil@wto-asia.com

### Israel

E.Y.A.R. Ltd.  
boris@eyar.co.il

### Italien

Prymark srl  
commerciale@prymark.it

### Japan

NK Works Co. Ltd.  
k\_samba@nk-works.co.jp

### Kanada

Mittmann Industrial Inc.  
info@mittmann.com

### Korea

WTO Office Korea  
is.chon@wto-korea.com

### Mexiko

Workholding Engineering De México  
info@wem.com.mx

### Niederlande

Toologic BeNeLux B.V.  
info@toologic-benelux.nl

### Norwegen

Helge Karlsen Verktøy og Maskin AS  
hkvm@hkvm.no

### Polen

ARCO Andrzej Rudenko  
info@arcotools.pl

### Rumänien

SC Elif Trading SRL  
bulent.ozkan@eliftrading.com

### Schweden

Bonthron & Ewing AB  
info@bonthron-ewing.se

### Schweiz

Utilis AG  
info@utilis.com

### Slowakei

ALBA precision s.r.o.  
albabprecision@albabprecision.sk

### Spanien

ITALMATIC, S.A.  
italmatic@italmatic.es

### Taiwan

Kaiko Co., Ltd.  
info@kaiko.com.tw

### Türkei

MYK CNC MAKINA SAN. VE  
huseyin.tatlidil@mykcnc.com.tr

### Tschechien

ALBA precision, spol. s.r.o.  
info@albabprecision.cz

### Ukraine

„LLC“ SPA Stankopromimport  
info@phoenix-ua.com

### Ungarn

Prevotex Hungary Kft.  
info@prevotex.hu