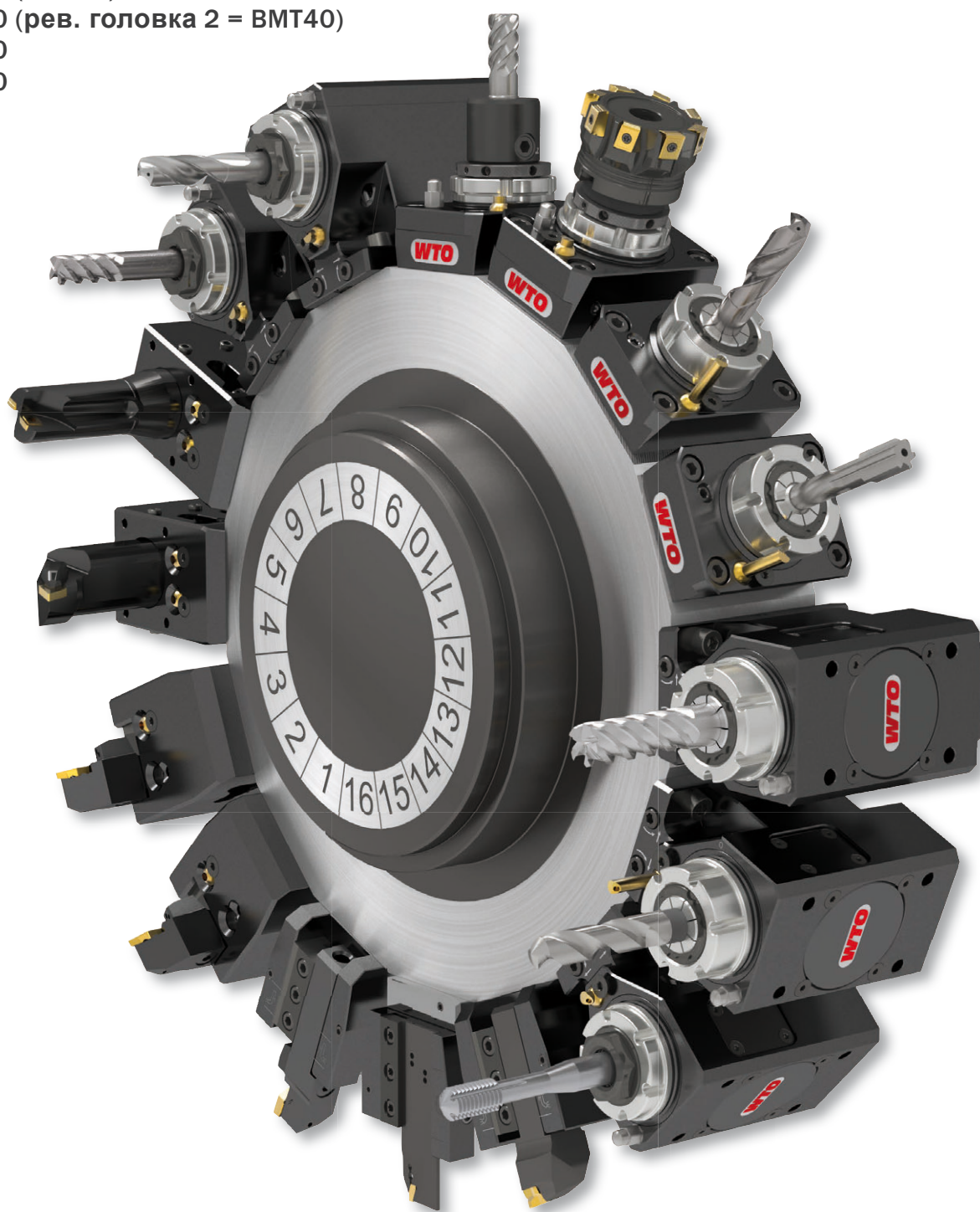


# DMG MORI

# WTO

## Производственная программа

NZ DUE, TRE, QUATTRO (BMT40)  
NZ DUE, TRE, QUATTRO (BMT42/64)  
NZ DUE, TRE, QUATTRO (VDI25)  
NZ DUE, TRE, QUATTRO (VDI30)  
NZX 1500, 2000 (16 ST)  
NZX 2500 (BMT60)  
NZX 2500 (рев. головка 2 = BMT40)  
NZX 4000  
NZX 6000



# DMG MORI



## QuickFlex®

Новая система быстрой смены инструмента для высокой производительности и отличного качества.

Минимальные инвестиции, максимальные возможности расширения.

Разработано  
для



**BMT®**  
Built-in Motor Turret

NZ DUE, TRE, QUATTRO (BMT40)	Стр.	4 - 9
NZ DUE, TRE, QUATTRO (BMT42/64)	Стр.	10 - 11
NZ DUE, TRE, QUATTRO (VDI25)	Стр.	12 - 17
NZ DUE, TRE, QUATTRO (VDI30)	Стр.	18 - 25
NZX 1500, 2000 (16 ST)	Стр.	26 - 32
NZX 2500 (BMT60)	Стр.	33 - 37
NZX 2500 (рев. головка 2 = BMT40)	Стр.	38 - 42
NZX 4000	Стр.	43 - 44
NZX 6000	Стр.	45 - 46
Переходные втулки	Стр.	47 - 49
Цанги	Стр.	50 - 52

**ЕС = Наружная подача СОЖ**

**HP-IC = Внутренняя подача СОЖ под высоким давлением через режущий инструмент**

**IC 80 bar = Внутренняя и наружная подача СОЖ**

Макс. давление СОЖ = 80 бар

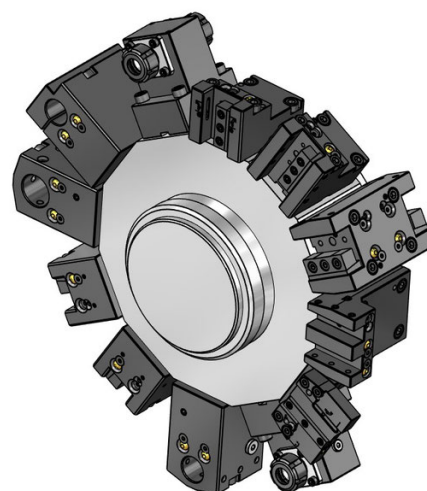
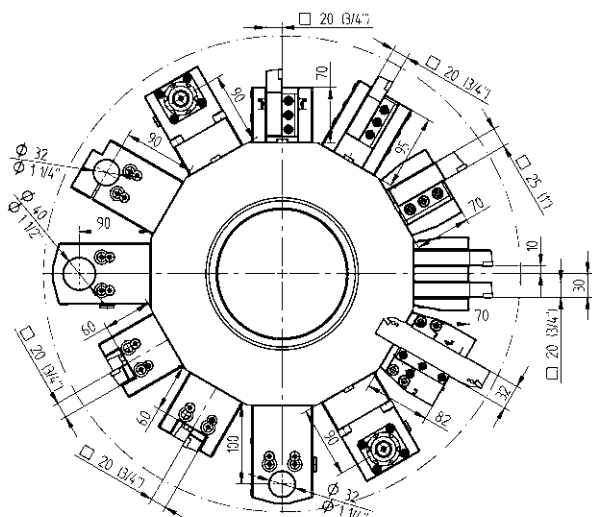
**IC 30 bar = Внутренняя и наружная подача СОЖ**

Макс. давление СОЖ = 30 бар

Использовать только очищенную СОЖ (макс. размер частиц = 50 мкм)

Не работать без СОЖ

Не использовать для обработки абразивных материалов, таких как чугун и т.д.



Инструментальные блоки - Стандартная программа



**Резцедержатель для наружной обработки, короткий**

- 20 48-T00224  
T00224
- 25 48-T00267  
T00267



**Резцедержатель для наружной обработки, короткий, HP-IC**

- 20 48-T00224-HP IC 80 bar  
T00224
- 25 48-T00267-HP IC 80 bar  
T00267



**Резцедержатель для наружной обработки, длинный**

- 20 48-T00225  
T00225



**Резцедержатель для наружной обработки, двусторонний, короткий**

- 20 48-T00228  
T00228
- 25 48-86523



**Резцедержатель для наружной обработки, двусторонний, короткий, HP-IC**

- 20 48-T00228-HP IC 80 bar  
T00228
- 25 48-86523-HP IC 80 bar

Инструментальные блоки - Стандартная программа



**Резцедержатель для наружной обработки, двусторонний, длинный**

- 20 48-T00226  
T00226



**Резцедержатель для торцовой и внутренней обработки**

- 25 48-T03024  
T03024



**Резцедержатель для торцовой и внутренней обработки, HP-IC**

- 20 48-T03017-HP IC 80 bar  
T03017



**Адаптер для отрезных лезвий, правый**

- 20 48-T00251  
T00251
- 25 48-T00268  
T00268, T00356



**Держатель расточного инструмента**

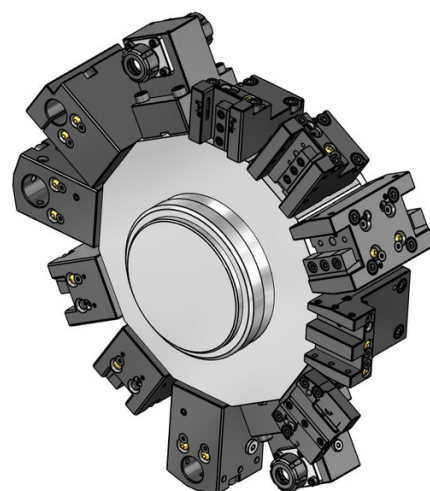
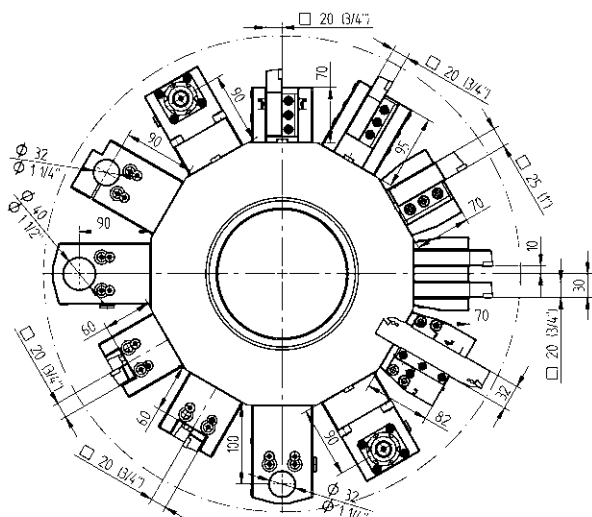
- Ø 32 48-T10115  
T10115



**Комбинированный держатель**

- Ø 32 48-T13132 IC 80 bar  
T13132
- Ø 40 48-77999 IC 80 bar





Инструментальные блоки - Расширенная программа



20 (3/4")

**Резцедержатель для наружной обработки, сдвоенный, ось-Y**

48-77726



20 (3/4")

**Резцедержатель для наружной обработки, двусторонний, сдвоенный, ось-Y**

48-77727



20

**Резцедержатель для торцовой и внутренней обработки, двусторонний**

48-79608



SH 32

**Адаптер для отрезных лезвий, регулируемый**

48-98891



SH 32

**Адаптер для отрезных лезвий, регулируемый, HP-IC**

48-102261R

IC 80 bar

SH 32

48-102261L

IC 80 bar



Ø 32

**Держатель расточного инструмента, шлицованный**

48-82057

Ø 40

48-82058

Инструментальные блоки - Расширенная программа



ER 25

**Цанговый держатель**

48-107230

IC 80 bar

107525000

ER 32

48-81031

IC 80 bar

107532000



ER 25

**Цанговый держатель, двусторонний**

48-107227

IC 80 bar

107525000

ER 32

48-80509

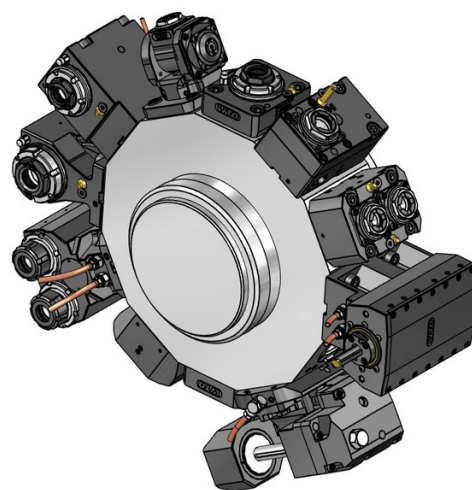
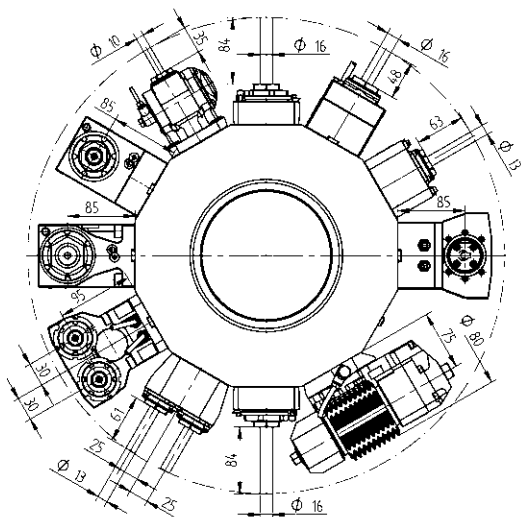
IC 80 bar

107532000



48-80506

**Держатель расточного инструмента, заготовка**



Приводные блоки - QuickFlex®

Приводные блоки - QuickFlex®



**Сверлильно-фрезерный блок для радиальной обработки (12000 об/мин)**

- ER-25 QF** 420125012-40 1:1 EC  
T32433  
0067725000
- ER-25 QF** 420125013-40 1:1 IC 80 bar  
0067725000
- ER-32 QF** QF32-DNE-MS40A-050-E-HS-A 1:1 EC  
0067732000
- ER-32 QF** QF32-DNE-MS40A-067-I-HS-A 1:1 IC 100 bar  
0067732000



**Сверлильно-фрезерный блок для радиальной обработки (12000 об/мин) - QF smart (EU, US, CA, JP)**

- ER-32 QF** QF32-DNE-MS40A-067-I-HS-SB-A 1:1 IC 100 bar  
0067732000  
LI-F12-01



**Сверлильно-фрезерный блок для радиальной обработки (6000 об/мин, Heavy Duty)**

- ER-25 QF** 420125010-40 1:1 EC  
T32274, T32450  
0067725000
- ER-25 QF** 420125011-40 1:1 IC 80 bar  
T32287  
0067725000
- ER-32 QF** 420132010-40 1:1 EC  
T32475, T32484  
0067732000
- ER-32 QF** 420132011-40 1:1 IC 80 bar  
0067732000



**Сверлильно-фрезерный блок для осевой обработки (12000 об/мин)**

- ER-25 QF** 420525013-40 1:1 EC  
T32434  
0067725000
- ER-25 QF** 420525014-40 1:1 IC 80 bar  
T32436  
0067725000
- ER-32 QF** QF32-DNI-MS40A-085-E-HS-A 1:1 EC  
0067732000
- ER-32 QF** QF32-DNI-MS40A-085-I-HS-A 1:1 IC 100 bar  
0067732000



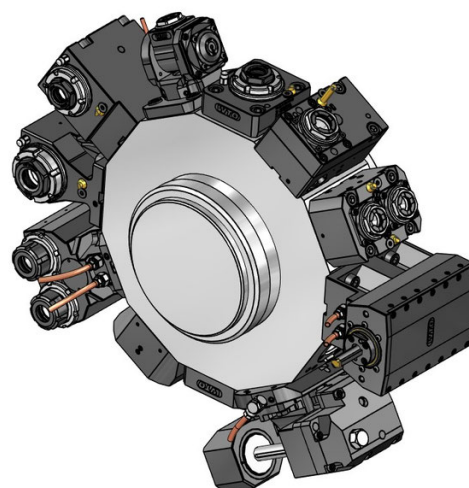
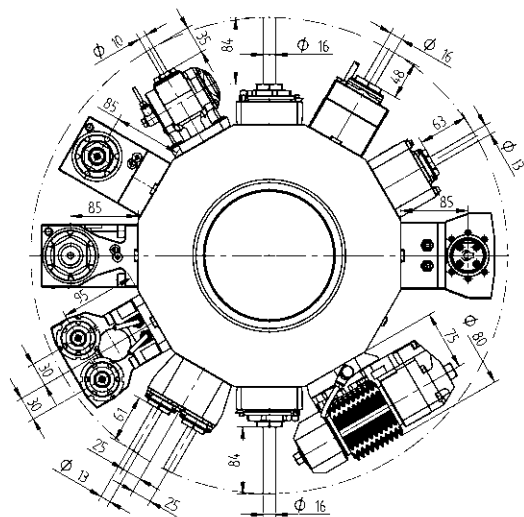
**Сверлильно-фрезерный блок для осевой обработки (12000 об/мин) - QF smart (EU, US, CA, JP)**

- ER-32 QF** QF32-DNI-MS40A-085-I-HS-SB-A 1:1 IC 100 bar  
0067732000  
LI-F12-01








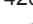
**Сверлильно-фрезерный блок для осевой обработки (6000 об/мин, Heavy Duty)**

- ER-25 QF** 420525010-40 1:1 EC  
T32275, T32297  
0067725000
- ER-25 QF** 420525011-40 1:1 IC 80 bar  
T32288, T32435  
0067725000
- ER-32 QF** 420532010-40 1:1 EC  
T32476, T32485  
0067732000



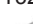



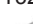
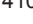
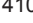


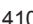
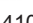

Приводные блоки - QuickFlex®

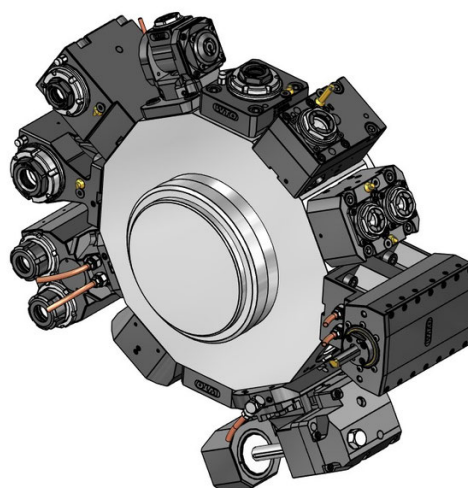
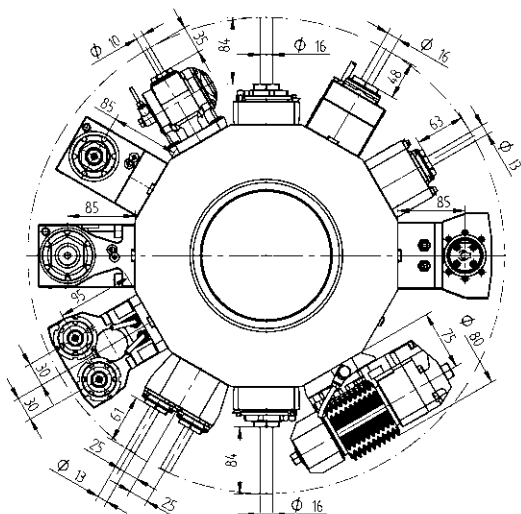
-  **Сверлильно-фрезерный блок для осевой обработки, двусторонний (12000 об/мин)**
- |                 |  |     |    |
|-----------------|--|-----|----|
| <b>ER-25 QF</b> | 420525049-40   | 1:1 | EC |
|                 |  0067725000  |     |    |
| <b>ER-32 QF</b> | 420532148-40   | 1:1 | EC |
|                 |  0067732000 |     |    |

-  **Сверлильно-фрезерный блок для осевой обработки, двусторонний (6000 об/мин, Heavy Duty)**
- |                 |  |     |    |
|-----------------|--|-----|----|
| <b>ER-25 QF</b> | 420525012-40   | 1:1 | EC |
|                 | T32276, T32437   |     |    |
|                 |  0067725000 |     |    |
| <b>ER-32 QF</b> | 420532012-40   | 1:1 | EC |
|                 |  0067732000 |     |    |

Приводные блоки - Расширенная программа

-  **Фрезерный блок для радиальной обработки для насадных фрез, комбинированный, DIN 6358**
- |             |   |     |    |
|-------------|---|-----|----|
| <b>Ø 16</b> | 410216010-40  | 1:1 | EC |
|             |  00675000854  |     |    |
| <b>Ø 22</b> | 410222016-40  | 1:1 | EC |
|             | T32280, T32486  |     |    |
|             |  00675000483 |     |    |

-  **Сверлильно-фрезерный блок для радиальной обработки, со смещением**
- |              |   |     |           |
|--------------|---|-----|-----------|
| <b>ER 25</b> | 410116050-40  | 1:1 | EC        |
|              | T32488  |     |           |
|              |  00675000932 |     |           |
| <b>ER 25</b> | 410116057-40  | 1:1 | IC 80 bar |
|              |  00675000932 |     |           |
| <b>ER 20</b> | 410113060-40  | 1:2 | EC        |
|              |  00675000939 |     |           |
| <b>ER 20</b> | 410113068-40  | 1:2 | IC 80 bar |
|              |  00675000939 |     |           |
| <b>ER 16</b> | 410410003-40  | 1:3 | EC        |
|              |  00675000937 |     |           |
| <b>ER 16</b> | 410410004-40  | 1:3 | IC 80 bar |
|              |  00675000937 |     |           |
| <b>ER 25</b> | 410116051-40  | 2:1 | EC        |
|              |  00675000932 |     |           |
| <b>ER 25</b> | 410116058-40  | 2:1 | IC 80 bar |
|              |  00675000932 |     |           |



Приводные блоки - Расширенная программа

Приводные блоки - Расширенная программа



**Сверлильно-фрезерный блок для радиальной обработки, со смещением (12000 об/мин)**

<b>ER 25</b>	410116060-40 00675000932	1:1	EC
<b>ER 25</b>	410116059-40 00675000932	1:1	IC 80 bar



**Сверлильно-фрезерный блок для осевой обработки, со смещением**

<b>ER 25</b>	410516153-40 00675000801	1:1	EC
<b>ER 25</b>	410516154-40 00675000801	1:1	IC 80 bar



**Сверлильно-фрезерный блок для осевой обработки**

<b>ER-20 QF</b>	420520010-40 0067720001	1:2	EC
<b>ER-20 QF</b>	420520011-40 0067720001	1:2	IC 80 bar
<b>ER 16</b>	410810012-40 0067825001	1:3	EC
<b>ER 16</b>	410810013-40 0067825001	1:3	IC 80 bar
<b>ER-32 QF</b>	420532013-40 0067732000	2:1	EC
<b>ER-32 QF</b>	QF32-DNI-MS40A-085-I-T-A 0067732000	2:1	IC 100 bar



**Сверлильно-фрезерный блок с регулируемым углом поворота**

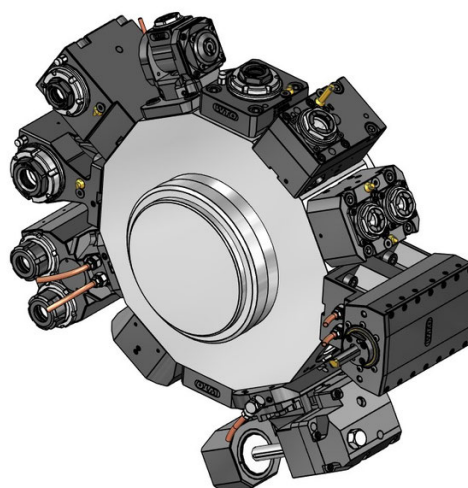
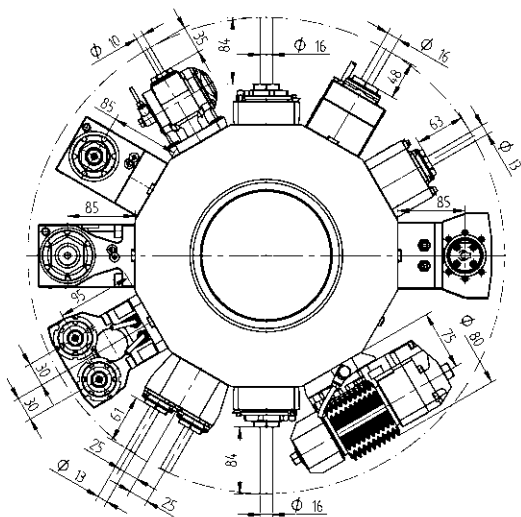
<b>ER 16</b>	411010008-40 00675000913	1:1	EC
<b>ER 16</b>	411010009-40 00675000913	1:1	IC 80 bar
<b>ER 11</b>	411007001-40 00675000914	1:2	EC
<b>ER 11</b>	411007002-40 00675000914	1:2	IC 80 bar



**Фрезерный блок для осевой обработки для насадных фрез, комбинированный, DIN 6358**

<b>Ø 16</b>	410616013-40 00675000854	1:1	EC
<b>Ø 22</b>	410622030-40 00675000483	1:1	EC





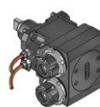
Приводные блоки - Расширенная программа

Приводные блоки - Расширенная программа



**Зубофрезерный блок**

Тип 16-1	411500017-40	1:1	EC
Тип 16-1	411500018-40	2:1	EC
	00675000954		
	160016161 Ø 16		
	160022161 Ø 22		
	160027161 Ø 27		
	160015161 Ø 5/8"		
	160019161 Ø 3/4"		
	160025161 Ø 1"		
	160031161 Ø 1 1/4"		
	110587		



**2-шпindelный сверлильно-фрезерный блок для осевой обработки, ось-Y**

ER 25	413502008-40	1:1	EC
	00675000915		
ER 25	413502009-40	1:1	IC 80 bar
	00675000915		



**2-шпindelный сверлильно-фрезерный блок для осевой обработки, двусторонний, ось-Y**

ER 25	413502007-40	1:1	EC
	00675000915		



**Долбежная головка для внутренней и наружной обработки**

Тип 32	414532000-40	1:1	EC
--------	--------------	-----	----



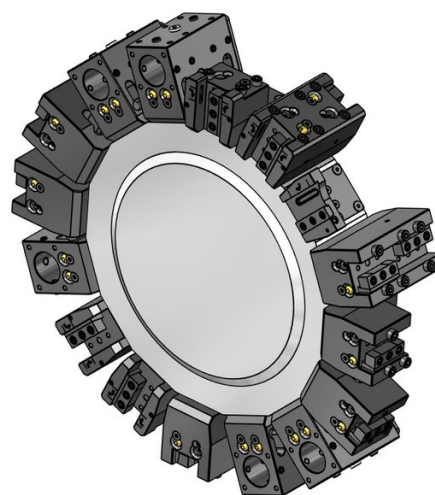
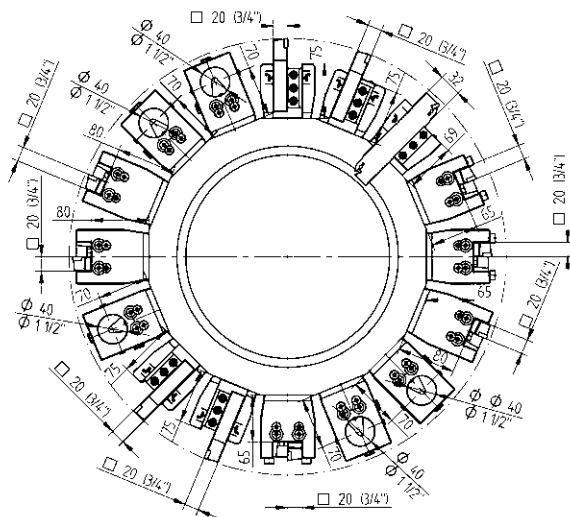
**Сверлильно-фрезерный блок для радиальной обработки, двусторонний**

ER 20	413002015-40	1:1	EC
	00675000947		
ER 20	413002018-40	1:1	IC 80 bar
	00675000947		



**Сверлильно-фрезерный блок для радиальной обработки, сдвоенный, ось-Y**

ER 20	413002014-40	1:1	EC
	00675000947		
ER 20	413002017-40	1:1	IC 80 bar
	00675000947		



Инструментальные блоки - Стандартная программа

Инструментальные блоки - Расширенная программа

- 

**Резцедержатель для наружной обработки, HP-IC**  
 20 S020-TNE-MS42A-075-I-A IC 80 bar
- 


**Резцедержатель для наружной обработки, двусторонний, HP-IC**  
 20 S020-TNE-MS42A-075-I-DT-A IC 80 bar
- 


**Резцедержатель для торцовой и внутренней обработки**  
 20 S020-TNI-MS42A-087-E-A
- 

**Резцедержатель для торцовой и внутренней обработки**  
 20 S020-TNI-MS42A-100-E-A
- 

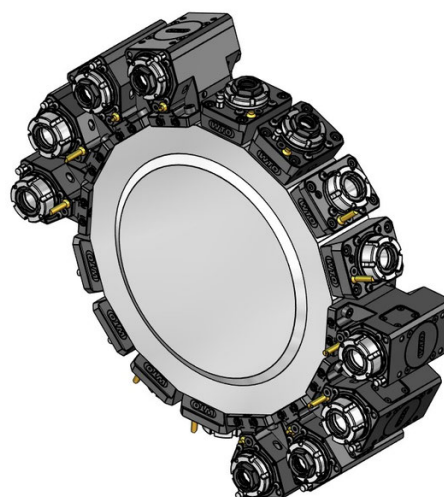
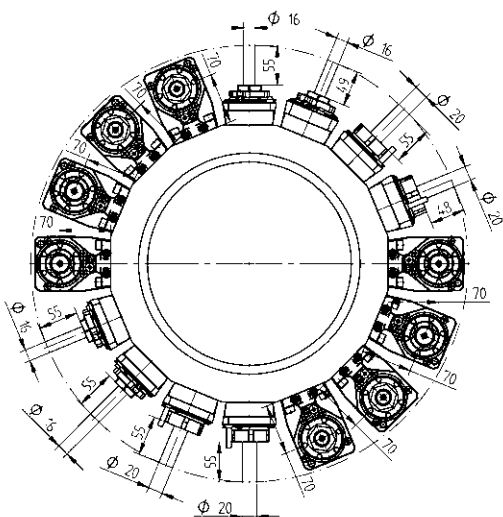
**Резцедержатель для торцовой и внутренней обработки, двусторонний**  
 20 S020-TNI-MS42A-087-E-DT-A
- 

**Комбинированный держатель, универсальный**  
 Ø 40 D040-TNI-MS42A-070-I-DT-A IC 80 bar  
 241140020 ER32  
 241140026 ER40

- 

**Адаптер для отрезных лезвий, регулируемый**  
 SH 32 SH32-TNE-MS42A-077-E-A
- 

**Адаптер для отрезных лезвий, регулируемый, HP-IC**  
 SH 32 SH32-TRE-MS42A-077-I-A IC 80 bar  
 SH 32 SH32-TLE-MS42A-077-I-A IC 80 bar



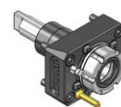
Приводные блоки - QuickFlex®

Приводные блоки - Расширенная программа



**Сверлильно-фрезерный блок для радиальной обработки (12000 об/мин)**

- |                 |                        |     |            |
|-----------------|------------------------|-----|------------|
| <b>ER-25 QF</b> | QF25-DNE-MS42A-047-E-A | 1:1 | EC         |
|                 | 0067725000             |     |            |
| <b>ER-25 QF</b> | QF25-DNE-MS42A-053-I-A | 1:1 | IC 100 bar |
|                 | 0067725000             |     |            |



**Сверлильно-фрезерный блок для радиальной обработки (12000 об/мин)**

- |              |                        |     |            |
|--------------|------------------------|-----|------------|
| <b>ER 32</b> | ER32-DNE-MS42A-055-E-A | 1:1 | EC         |
|              | 0067725030             |     |            |
| <b>ER 32</b> | ER32-DNE-MS42A-062-I-A | 1:1 | IC 100 bar |
|              | 0067725030             |     |            |



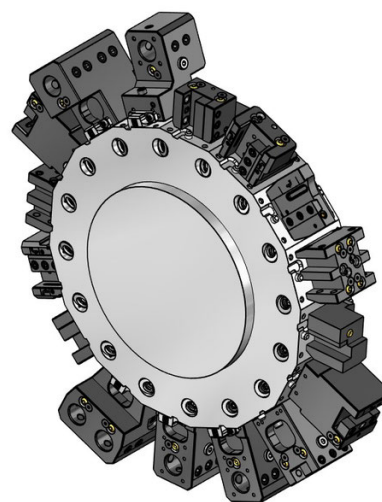
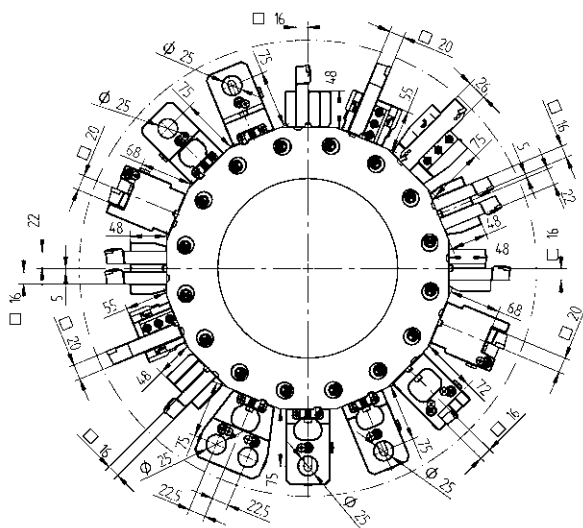
**Сверлильно-фрезерный блок для осевой обработки (12000 об/мин)**

- |                 |                        |     |            |
|-----------------|------------------------|-----|------------|
| <b>ER-25 QF</b> | QF25-DNI-MS42A-070-E-A | 1:1 | EC         |
|                 | 0067725000             |     |            |
| <b>ER-25 QF</b> | QF25-DNI-MS42A-070-I-A | 1:1 | IC 100 bar |
|                 | 0067725000             |     |            |





**Сверлильно-фрезерный блок для осевой обработки (12000 об/мин)**

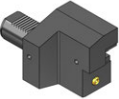
- |              |                        |     |            |
|--------------|------------------------|-----|------------|
| <b>ER 32</b> | ER32-DNI-MS42A-070-E-A | 1:1 | EC         |
|              | 0067725030             |     |            |
| <b>ER 32</b> | ER32-DNI-MS42A-070-I-A | 1:1 | IC 100 bar |
|              | 0067725030             |     |            |

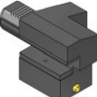



Инструментальные блоки - Стандартная программа


- 


**Резцедержатель осевой, правый, форма C1**  
16(12) 48-C1-25x16
- 

**Резцедержатель осевой, левый, форма C2**  
16(12) 48-C2-25x16
- 

**Резцедержатель осевой, правый перевернутый, форма C3**  
16(12) 48-C3-25x16
- 


**Резцедержатель осевой, левый перевернутый, форма C4**  
16(12) 48-C4-25x16
- 


**Резцедержатель для наружной обработки - двустороннее крепление VDI**  
16 48-88237 R2Z415W
- 


**Резцедержатель для наружной обработки, двусторонний**  
16 48-71572 R2Z810W
- 


**Резцедержатель для торцевой и внутренней обработки**  
16 48-74693


Инструментальные блоки - Стандартная программа


- 

**Комбинированный держатель, универсальный**  
Ø 25 48-74687  
241125016 ER25
- 

**Комбинированный держатель, универсальный, Trifix®**  
Ø 25 48-98234  
241125016 ER25
- 

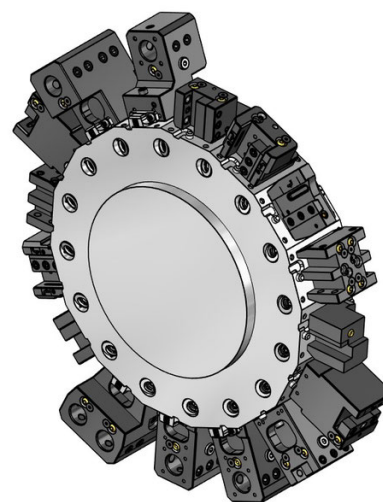
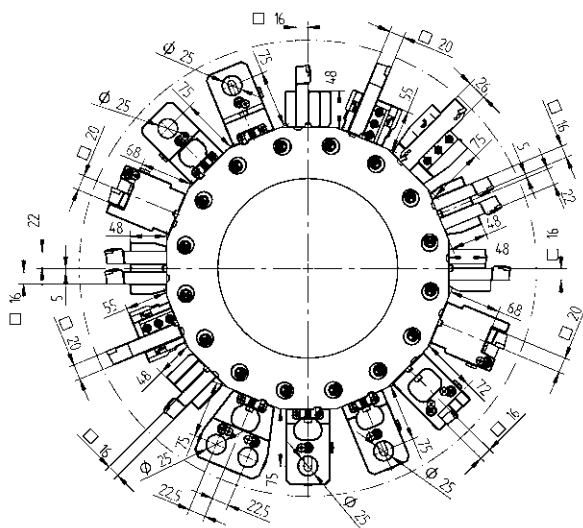
**Комбинированный держатель, со смещением, левый**  
Ø 25 48-74689  
241125016 ER25
- 

**Комбинированный держатель, со смещением, левый, Trifix®**  
Ø 25 48-98235  
241125016 ER25
- 

**Комбинированный держатель, со смещением, правый**  
Ø 25 48-74688  
241125016 ER25
- 

**Комбинированный держатель, со смещением, правый, Trifix®**  
Ø 25 48-98236  
241125016 ER25





Инструментальные блоки - Стандартная программа



**Комбинированный держатель, двусторонний**

Ø 25 48-74690



**Комбинированный держатель, двусторонний, Trifix®**

Ø 25 48-98238

Инструментальные блоки - Расширенная программа



**Резцедержатель для наружной обработки, HP-IC - с двусторонним VDI-креплением**

20 48-106423-HP IC 80 bar



**Резцедержатель для наружной обработки, двусторонний, HP-IC**

20 48-111171-HP IC 80 bar



**Резцедержатель для наружной обработки, двусторонний, сдвоенный, ось-Y**

16(5/8") 48-77394  
442770W



**Резцедержатель для торцевой и внутренней обработки, HP-IC - с двусторонним VDI-**

20 48-107434-HP IC 80 bar



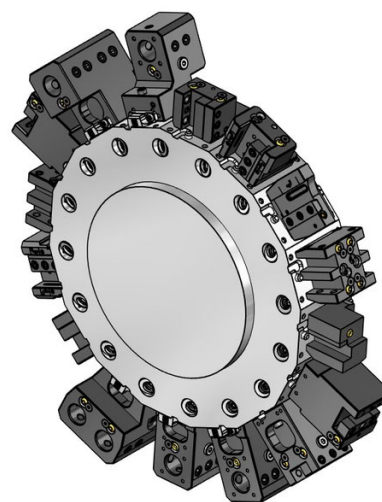
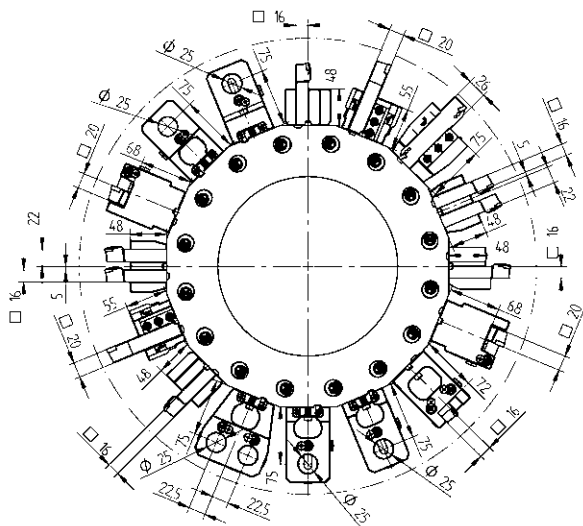
**Адаптер для отрезных лезвий, регулируемый - с двусторонним VDI-креплением**

SH 26 48-98981  
R2Z452W



**Адаптер для отрезных лезвий, регулируемый, HP-IC - с двусторонним VDI-креплением**

SH 26 48-102647R IC 80 bar  
SH 26 48-102647L IC 80 bar  
SH 32 48-106937R IC 80 bar  
343-810100R80  
SH 32 48-106937L IC 80 bar  
343-810100L80



Инструментальные блоки - Расширенная программа



Ø 25

Комбинированный держатель, сдвоенный, двусторонний

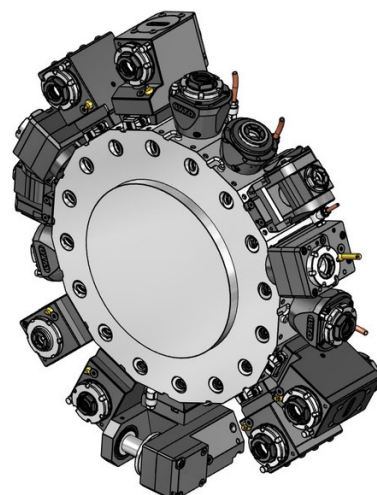
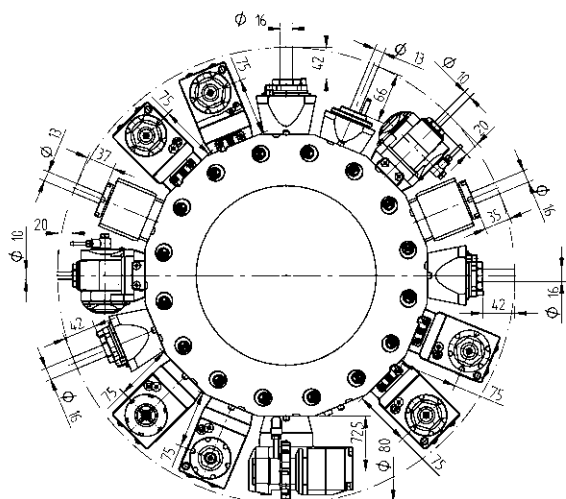
48-119657



Ø 25

Комбинированный держатель, сдвоенный, двусторонний, Trifix®

48-109204



Приводные блоки - QuickFlex®



Прямой сверлильно-фрезерный блок

- ER-25 QF 420125010-25 1:1 EC  
R2Z471W  
0067725010
- ER-25 QF 420125011-25 1:1 IC 80 bar  
0067725010



Угловой сверлильно-фрезерный блок, Trifix®

- ER-25 QF 420525010-25L 1:1 EC  
0067725010
- ER-25 QF 420525011-25L 1:1 IC 80 bar  
0067725010



Угловой сверлильно-фрезерный блок, Trifix®

- ER-25 QF 420525010-25R 1:1 EC  
0067725010
- ER-25 QF 420525011-25R 1:1 IC 80 bar  
0067725010



Угловой сверлильно-фрезерный блок, со смещением, Trifix®

- ER-25 QF 420525027-25L 1:1 EC  
0067725010
- ER-25 QF 420525028-25L 1:1 IC 80 bar  
0067725010

Приводные блоки - QuickFlex®



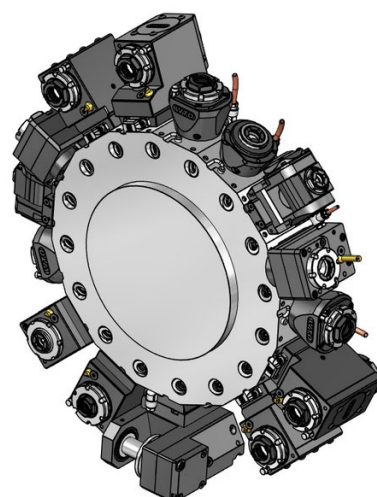
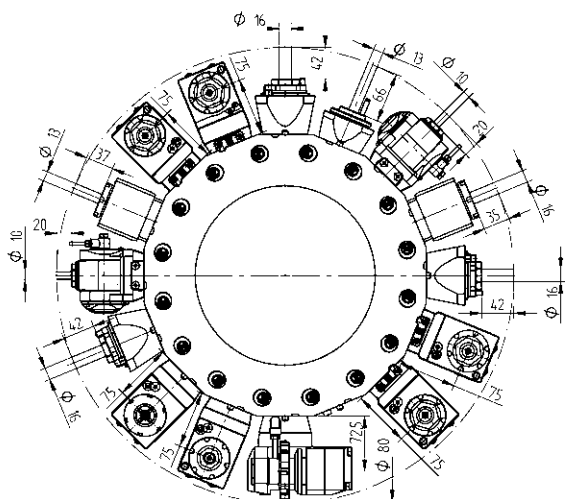
Угловой сверлильно-фрезерный блок, со смещением, Trifix®

- ER-25 QF 420525027-25R 1:1 EC  
0067725010
- ER-25 QF 420525028-25R 1:1 IC 80 bar  
0067725010



Угловой сверлильно-фрезерный блок, двусторонний

- ER-25 QF 420525012-25 1:1 EC  
0067725010



Приводные блоки - Расширенная программа



**Прямой сверлильно-фрезерный блок, короткий**

<b>ER 20</b>	410113004-25 R2Z490	1:1	EC
	00675000700		



**Прямой фрезерный блок для насадных фрез, комбинированный, DIN 6358**

<b>Ø 16</b>	410216003-25	1:1	EC
	00675000854		



**Прямой сверлильно-фрезерный блок, со смещением**

<b>ER 25</b>	410116017-25	1:1	EC
	00675000801		
<b>ER 20</b>	410113003-25	1:2	EC
	00675000887		
<b>ER 16</b>	410410000-25	1:3	EC
	00675000636		
<b>ER 25</b>	410116013-25	2:1	EC
	00675000801		

Приводные блоки - Расширенная программа



**Угловой сверлильно-фрезерный блок**

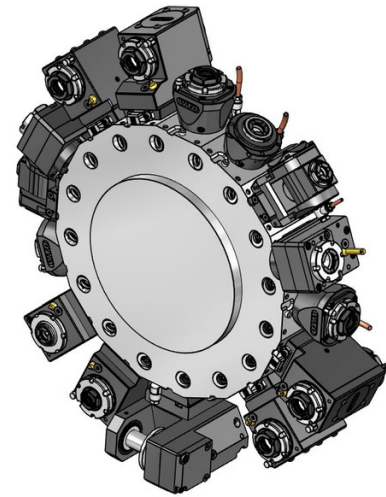
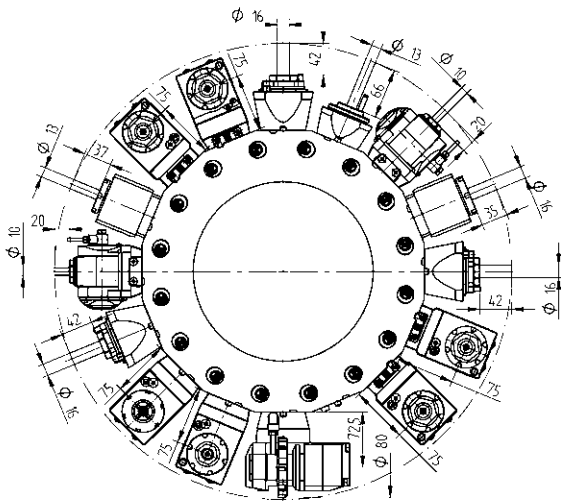
<b>ER-20 QF</b>	420520019-25	1:2	EC
	0067720011		
<b>ER-20 QF</b>	420520020-25	1:2	IC 80 bar
	0067720011		
<b>ER 16</b>	410810012-25	1:3	EC
	00675000841		
<b>ER 16</b>	410810013-25	1:3	IC 80 bar
	00675000841		
<b>ER-25 QF</b>	420525032-25	2:1	EC
	0067725010		
<b>ER-25 QF</b>	420525033-25	2:1	IC 80 bar
	0067725010		



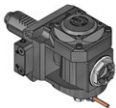
**Угловой фрезерный блок для насадных фрез, комбинированный, DIN 6358**

<b>Ø 16</b>	410616002-25	1:1	EC
	00675000854		
<b>Ø 22</b>	410622005-25	2:1	EC
	00675000483		
<b>Ø 27</b>	410627002-25	2:1	EC
	00675000245		





Приводные блоки - Расширенная программа



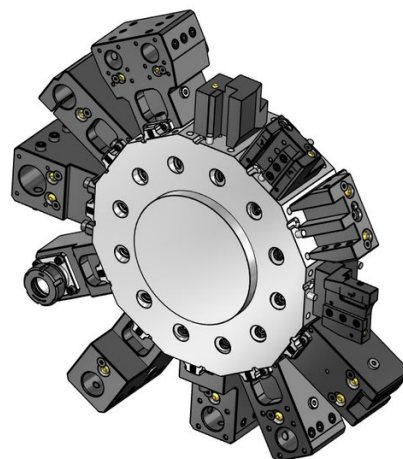
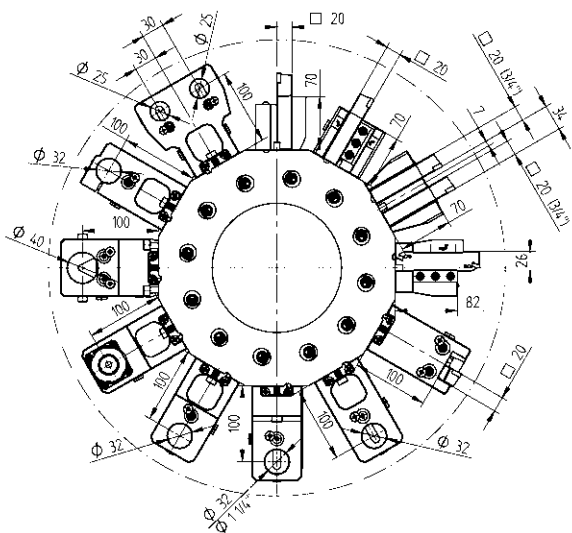
**Сверлильно-фрезерный блок с регулируемым углом поворота**

<b>ER 16</b>	411010003-25 00675000902	1:1	EC
<b>ER 16</b>	411010010-25 00675000902	1:1	IC 80 bar
<b>ER 11</b>	411007006-25 00675000914	1:2	EC
<b>ER 11</b>	411007007-25 00675000914	1:2	IC 80 bar



**Фрезерный блок для дисковых фрез, со смещением**

<b>Тип 14-2</b>	411500002-25 00675000460	2,727:1EC
	160016142 Ø 16	
	160022142 Ø 22	
	160027142 Ø 27	
	160015142 Ø 5/8"	
	160019142 Ø 3/4"	
	160023142 Ø 7/8"	
	160025142 Ø 1"	



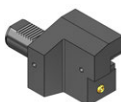
Инструментальные блоки - Стандартная программа



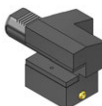
**Резцедержатель осевой, правый, форма C1**  
20(16) 48-C1-30x20



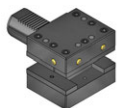
**Резцедержатель осевой, левый, форма C2**  
20(16) 48-C2-30x20



**Резцедержатель осевой, правый перевернутый, форма C3**  
20(16) 48-C3-30x20



**Резцедержатель осевой, левый перевернутый, форма C4**  
20(16) 48-C4-30x20



**Резцедержатель универсальный, форма D1**  
20(16) 48-D1-30x20



**Резцедержатель универсальный, перевернутый, форма D2**  
20(16) 48-D2-30x20



**Резцедержатель для наружной обработки, левый**  
20 48-71932 R4Z410W

Инструментальные блоки - Стандартная программа



**Резцедержатель для наружной обработки, правый**  
20 48-72047 R4Z230W



**Резцедержатель для наружной обработки, двусторонний**  
20 48-71216 R6Z410W



**Резцедержатель для торцевой и внутренней обработки**  
20 48-105756



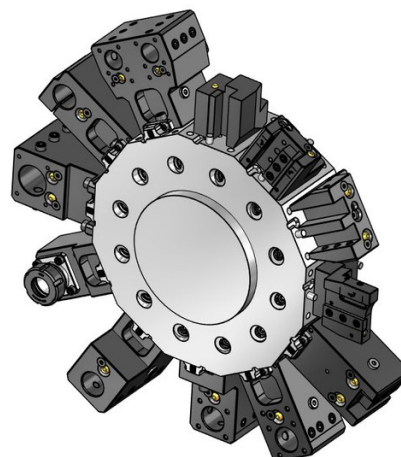
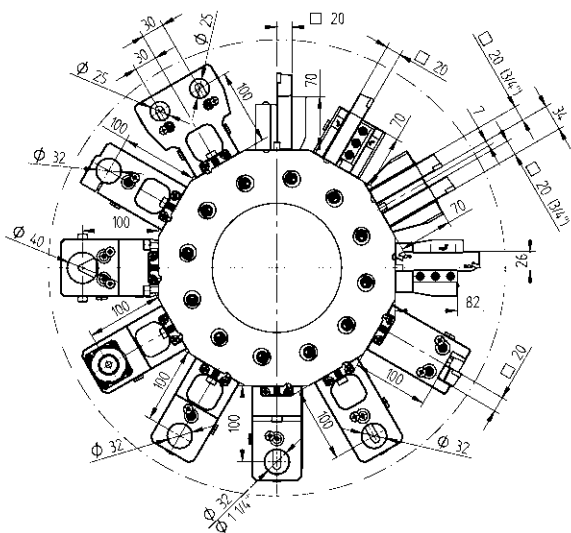
**Резцедержатель для торцевой обработки, Trifix®**  
20 48-109793



**Комбинированный держатель, универсальный, LF=100**  
Ø 32 48-71434  
241132016 ER25  
241132020 ER32





**Комбинированный держатель, универсальный, Trifix®, LF=100**  
Ø 32 48-96995  
241132016 ER25  
241132020 ER32



Инструментальные блоки - Стандартная программа





**Комбинированный держатель, со смещением, левый, LF=100**

- Ø 32 48-71438
-  241132016 ER25
-  241132020 ER32





**Комбинированный держатель, со смещением, левый, Trifix®, LF=100**

- Ø 32 48-97531
-  241132016 ER25
-  241132020 ER32





**Комбинированный держатель, со смещением, правый, LF=100**

- Ø 32 48-71436
-  241132016 ER25
-  241132020 ER32



**Комбинированный держатель, со смещением, правый, Trifix®, LF=100**

- Ø 32 48-97553
-  241132016 ER25
-  241132020 ER32



**Комбинированный держатель, двусторонний, LF=100**

- Ø 32 48-88781

Инструментальные блоки - Стандартная программа



**Комбинированный держатель, двусторонний, Trifix®, LF=100**

- Ø 32 48-97496



**Цанговый держатель, LF=100**

- ER 32 48-82824 IC 80 bar
-  107532000



**Цанговый держатель, Trifix®, LF=100**

- ER 32 48-100198 IC 80 bar
-  107532000



**Цанговый держатель, двусторонний, LF=100**

- ER 32 48-82847 IC 80 bar
-  107532000



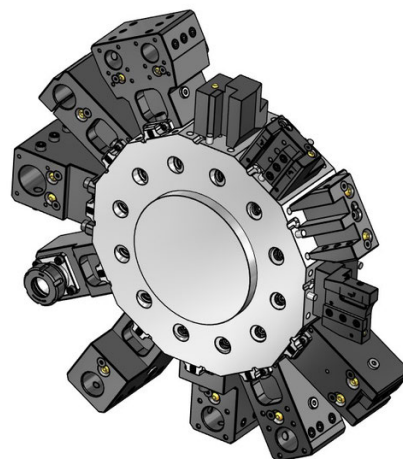
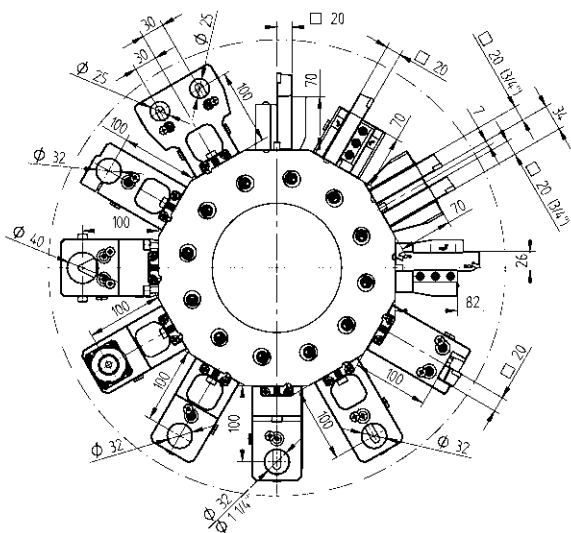
**Цанговый держатель, двусторонний, Trifix®, LF=100**

- ER 32 48-100199 IC 80 bar
-  107532000



**Заглушка, сталь, форма Z2**

- Сталь 48-Z2-30-S



Инструментальные блоки - Расширенная программа

Инструментальные блоки - Расширенная программа



20

**Резцедержатель для наружной обработки, HP-IC - с двусторонним VDI-креплением**

48-105977-HP IC 80 bar



20

**Резцедержатель для наружной обработки, двусторонний, HP-IC**

48-71216-HP IC 80 bar



20 (3/4")

**Резцедержатель для наружной обработки, сдвоенный, ось-Y - двустороннее крепление VDI**

48-84593



20 (3/4")

**Резцедержатель для наружной обработки, двусторонний, сдвоенный, ось-Y**

48-77395  
442750W



SH 26

**Адаптер для отрезных лезвий, регулируемый - с двусторонним VDI-креплением**

48-98991  
R4Z451W

SH 32

48-99017  
R9Z450



SH 26

**Адаптер для отрезных лезвий, регулируемый, HP-IC - с двусторонним VDI-креплением**

48-102630R IC 80 bar  
343-810100R42

SH 26

48-102630L IC 80 bar  
343-810100L42

SH 32

48-102632R IC 80 bar

SH 32

48-102632L IC 80 bar



Ø 40

**Комбинированный держатель, универсальный, Trifix®, LF=100 - BMT**

48-99669  
241140020 ER32  
241140026 ER40



Ø 25

**Комбинированный держатель, двусторонний - длинный**

48-113666



Ø 32

**Держатель расточного инструмента, шлицованный, LF=100**

48-87088



Ø 32

**Держатель расточного инструмента, шлицованный, Trifix®, LF=100**

48-97588



Ø 40

**Держатель расточного инструмента, шлицованный, Trifix®, LF=100 - BMT**

48-96994

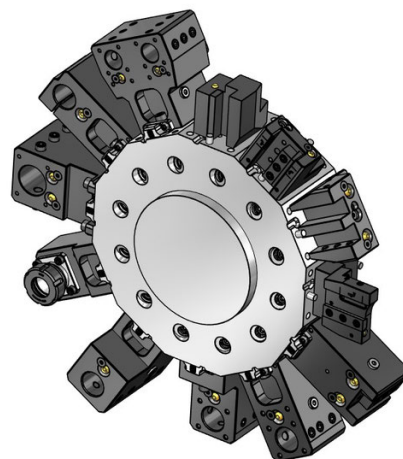
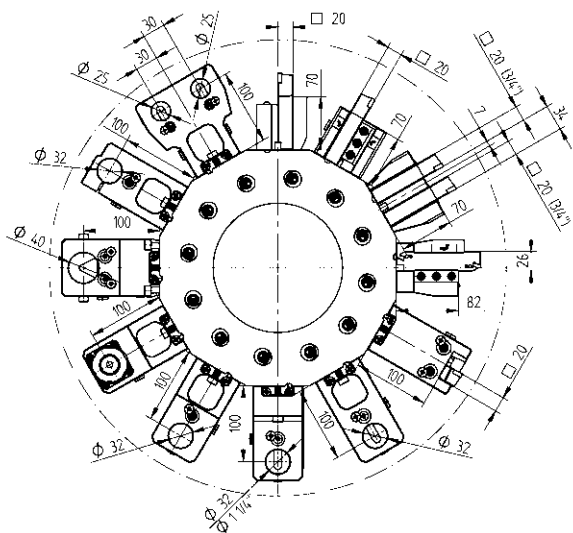


Ø 25

**Комбинированный держатель, универсальный, сдвоенный, ось-Y, LF=100**

48-79026  
241125016 ER25





Инструментальные блоки - Расширенная программа

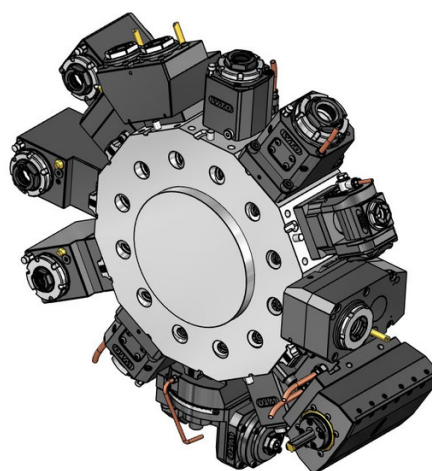
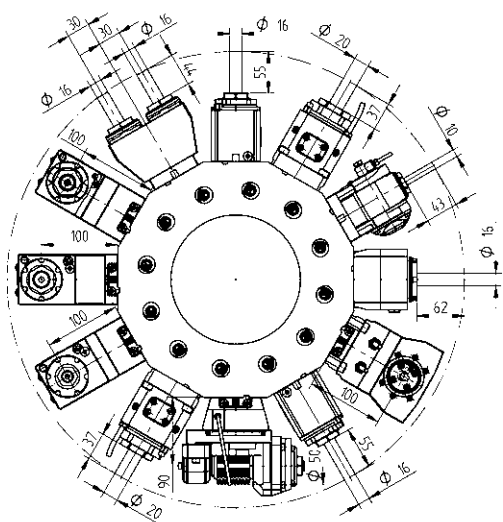


$\phi 25$

Комбинированный держатель,  
универсальный, сдвоенный, ось-Y, LF=100,  
Trifix®

48-99635

 241125016 ER25



Приводные блоки - QuickFlex®

- Прямой сверлильно-фрезерный блок (6000 об/мин)**

<b>ER-25 QF</b>	420125010-30L 440441W	1:1	EC
	0067725010		
<b>ER-25 QF</b>	420125019-30L	1:1	IC 80 bar
	0067725010		

- Прямой сверлильно-фрезерный блок (12000 об/мин)**

<b>ER-25 QF</b>	420125014-30L	1:1	EC
	0067725010		
<b>ER-25 QF</b>	420125015-30L	1:1	IC 80 bar
	0067725010		

- Угловой сверлильно-фрезерный блок, Trifix®, (6000 об/мин)**

<b>ER-25 QF</b>	420525055-30L	1:1	EC
	0067725010		
<b>ER-25 QF</b>	420525056-30L	1:1	IC 80 bar
	0067725010		

- Угловой сверлильно-фрезерный блок, Trifix®, (12000 об/мин)**

<b>ER-25 QF</b>	420525057-30L	1:1	EC
	0067725010		
<b>ER-25 QF</b>	420525058-30L	1:1	IC 80 bar
	0067725010		

Приводные блоки - QuickFlex®

- Угловой сверлильно-фрезерный блок, Trifix®, (6000 об/мин)**

<b>ER-25 QF</b>	420525055-30R	1:1	EC
	0067725010		
<b>ER-25 QF</b>	420525056-30R	1:1	IC 80 bar
	0067725010		

- Угловой сверлильно-фрезерный блок, Trifix®, (12000 об/мин)**

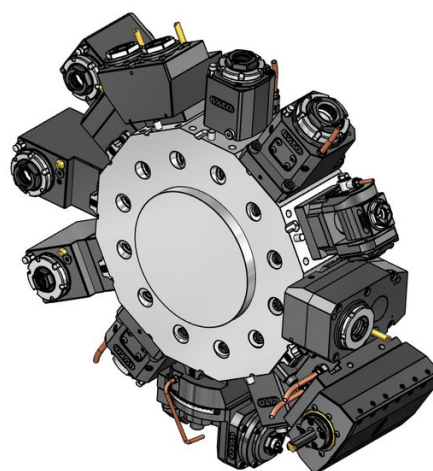
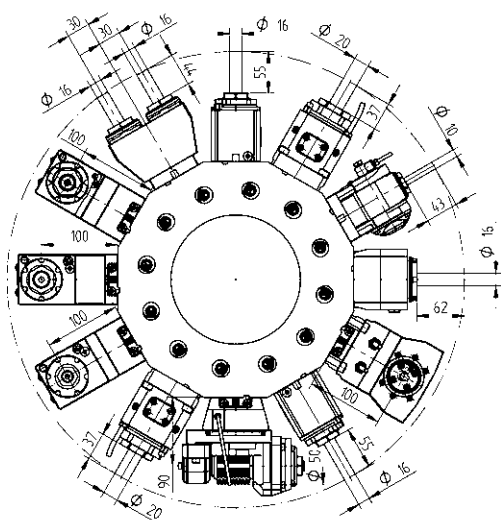
<b>ER-25 QF</b>	420525057-30R	1:1	EC
	0067725010		
<b>ER-25 QF</b>	420525058-30R	1:1	IC 80 bar
	0067725010		

- Угловой сверлильно-фрезерный блок, со смещением, Trifix®, (6000 об/мин)**

<b>ER-25 QF</b>	420525089-30L	1:1	EC
	0067725010		
<b>ER-25 QF</b>	420525090-30L	1:1	IC 80 bar
	0067725010		

- Угловой сверлильно-фрезерный блок, со смещением, Trifix®, (12000 об/мин)**

<b>ER-25 QF</b>	420525060-30L	1:1	EC
	0067725010		
<b>ER-25 QF</b>	420525061-30L	1:1	IC 80 bar
	0067725010		



Приводные блоки - QuickFlex®



**Угловой сверлильно-фрезерный блок, со смещением, Trifix®, (6000 об/мин)**

**ER-25 QF** 420525089-30R 1:1 EC  
0067725010

**ER-25 QF** 420525090-30R 1:1 IC 80 bar  
0067725010



**Угловой сверлильно-фрезерный блок, со смещением, Trifix®, (12000 об/мин)**

**ER-25 QF** 420525060-30R 1:1 EC  
0067725010

**ER-25 QF** 420525061-30R 1:1 IC 80 bar  
0067725010



**Угловой сверлильно-фрезерный блок, двусторонний, Trifix®, (6000 об/мин)**

**ER-25 QF** 420525086-30 1:1 EC  
0067725010



**Угловой сверлильно-фрезерный блок, двусторонний, Trifix®, (12000 об/мин)**

**ER-25 QF** 420525095-30 1:1 EC  
0067725010

Приводные блоки - Расширенная программа



**Прямой сверлильно-фрезерный блок - BMT**

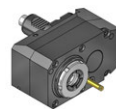
**ER-32 QF** 420132010-30 1:1 EC  
0067732000

**ER-32 QF** 420132011-30 1:1 IC 80 bar  
0067732000



**Прямой фрезерный блок**

**Ø 16** 410216014-30 1:1 EC  
00675000854



**Прямой сверлильно-фрезерный блок, со смещением**

**ER 25** 410116058-30 1:1 EC  
00675000801

**ER 25** 410116057-30 1:1 IC 80 bar  
00675000801

**ER 20** 410113010-30 1:2 EC  
00675000591

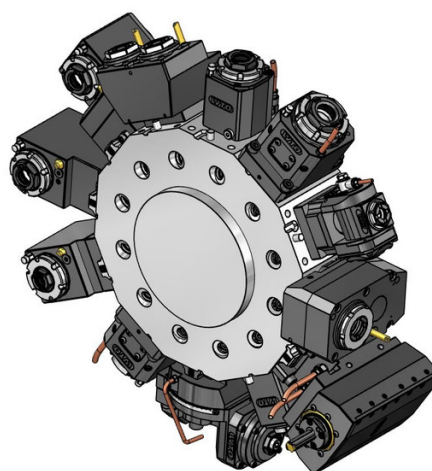
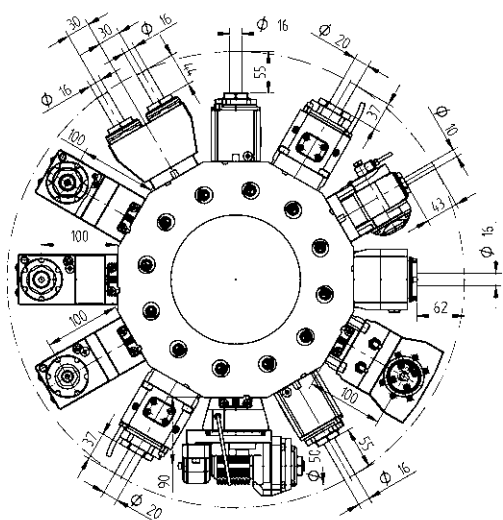
**ER 20** 410113009-30 1:2 IC 80 bar  
00675000591

**ER 25** 410116059-30 2:1 EC  
00675000801

**ER 25** 410116060-30 2:1 IC 80 bar  
00675000801

**ER 32** 410120027-30 2:1 EC  
00675000592

**ER 32** 410120032-30 2:1 IC 80 bar  
00675000592



Приводные блоки - Расширенная программа



**Прямой сверлильно-фрезерный блок, со смещением - двустороннее крепление VDI**

<b>ER 16</b>	410410002-30	1:3	EC
	00675000937		
<b>ER 16</b>	410410001-30	1:3	IC 80 bar
	00675000937		



**Угловой сверлильно-фрезерный блок**

<b>ER-20 QF</b>	420520013-30	1:2	EC
	0067720011		
<b>ER-20 QF</b>	420520014-30	1:2	IC 80 bar
	0067720011		
<b>ER 16</b>	410810012-30	1:3	EC
	00675000841		
<b>ER 16</b>	410810013-30	1:3	IC 80 bar
	00675000841		
<b>ER-25 QF</b>	420525096-30	2:1	EC
	0067725010		
<b>ER-25 QF</b>	420525097-30	2:1	IC 80 bar
	0067725010		



**Угловой сверлильно-фрезерный блок, Trifix®**

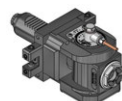
<b>ER-20 QF</b>	420520015-30L	1:2	EC
	0067720011		
<b>ER-20 QF</b>	420520016-30L	1:2	IC 80 bar
	0067720011		

Приводные блоки - Расширенная программа



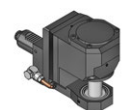
**Угловой сверлильно-фрезерный блок, со смещением**

<b>ER 32</b>	410520013-30	2:1	EC
	00675000592		
<b>ER 32</b>	410520014-30	2:1	IC 80 bar
	00675000592		



**Сверлильно-фрезерный блок с регулируемым углом поворота**

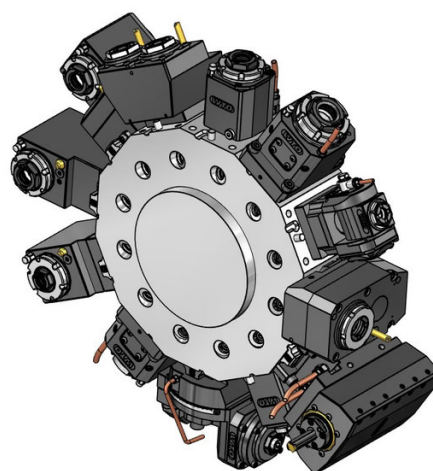
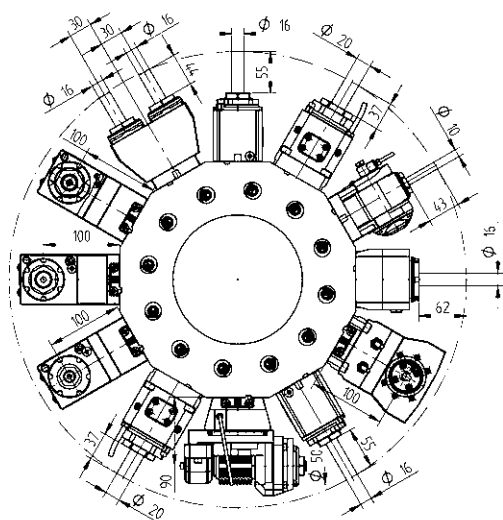
<b>ER 16</b>	411010015-30	1:1	EC
	00675000902		
<b>ER 16</b>	411010016-30	1:1	IC 80 bar
	00675000902		
<b>ER 11</b>	411007018-30	1:2	EC
	00675000914		
<b>ER 11</b>	411007019-30	1:2	IC 80 bar
	00675000914		



**Фрезерный блок для дисковых фрез**

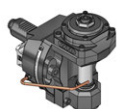
<b>Тип 14-2</b>	410900008-30	2,615:1EC
	00675000460	
	160016142 Ø 16	
	160022142 Ø 22	
	160027142 Ø 27	
	160015142 Ø 5/8"	
	160019142 Ø 3/4"	
	160023142 Ø 7/8"	
	160025142 Ø 1"	





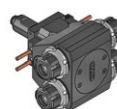
Приводные блоки - Расширенная программа

Приводные блоки - Расширенная программа



**Зубофрезерный блок, Trifix®**

- Тип 15-2** 410900025-30 1:1 EC  
 00675001015  
 160008152 Ø 8  
 160010152 Ø 10  
 160013152 Ø 13  
 160016152 Ø 16  
 160022152 Ø 22  
 160015152 Ø 5/8"  
 160019152 Ø 3/4"  
 110587



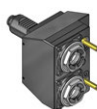
**2-шпindelный сверлильно-фрезерный блок для осевой обработки, двусторонний, ось-Y**

- ER 25** 413502009-30 1:1 EC  
 00675000915



**Долбежная головка для внутренней и наружной обработки, Trifix® - BMT**

- Тип 32** 414532001-30L 1:1 EC



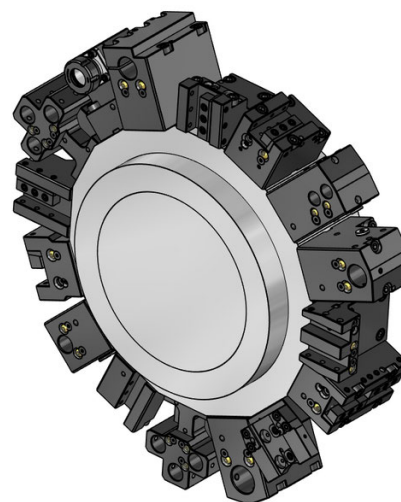
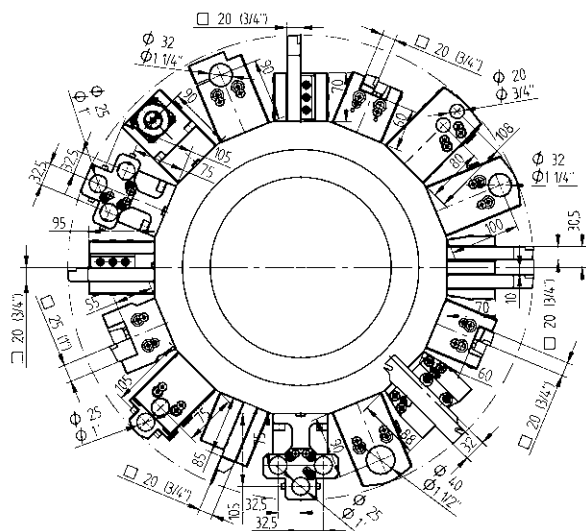
**Сверлильно-фрезерный блок - сдвоенный, ось-Y**

- ER 25** 413002008-30 1:1,5 EC  
 00675000930  
**ER 25** 413002009-30 1:1,5 IC 80 bar  
 00675000930



**2-шпindelный сверлильно-фрезерный блок для осевой обработки, ось-Y**

- ER 25** 413502000-30 1:1 EC  
 00675000915  
**ER 25** 413502004-30 1:1 IC 80 bar  
 00675000915



Инструментальные блоки - Стандартная программа



**Резцедержатель для наружной обработки, короткий**

- 20 48-T00224  
T00224
- 25 48-T00267  
T00267



**Резцедержатель для наружной обработки, короткий, HP-IC**

- 20 48-T00224-HP IC 80 bar  
T00224
- 25 48-T00267-HP IC 80 bar  
T00267



**Резцедержатель для наружной обработки, длинный**

- 20 48-T00225  
T00225



**Резцедержатель для наружной обработки, двусторонний, короткий**

- 20 48-T00228  
T00228
- 25 48-86523



**Резцедержатель для наружной обработки, двусторонний, короткий, HP-IC**

- 20 48-T00228-HP IC 80 bar  
T00228
- 25 48-86523-HP IC 80 bar

Инструментальные блоки - Стандартная программа



**Резцедержатель для наружной обработки, двусторонний, длинный**

- 20 48-T00226  
T00226



**Резцедержатель для торцевой и внутренней обработки**

- 25 48-T03024  
T03024



**Резцедержатель для торцевой и внутренней обработки, HP-IC**

- 20 48-T03017-HP IC 80 bar  
T03017



**Адаптер для отрезных лезвий, правый**

- 20 48-T00251  
T00251
- 25 48-T00268  
T00268, T00356



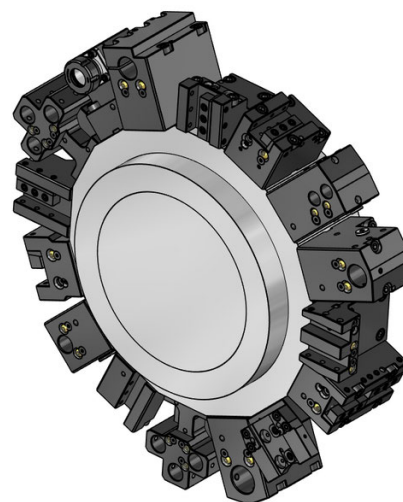
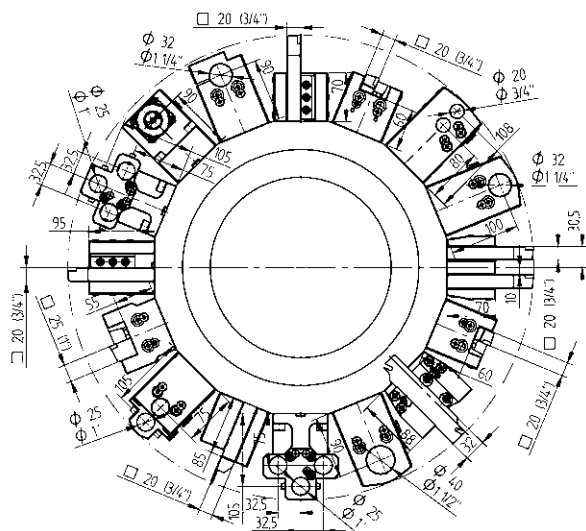
**Держатель расточного инструмента**

- Ø 32 48-T10115  
T10115



**Комбинированный держатель**

- Ø 32 48-T13132 IC 80 bar  
T13132
- Ø 40 48-77999 IC 80 bar



Инструментальные блоки - Стандартная программа

Инструментальные блоки - Расширенная программа



Ø 25

**Держатель расточного инструмента, двусторонний**

48-T10117  
T10117



20 (3/4")

**Резцедержатель для наружной обработки, сдвоенный, ось-Y**

48-77726



20 (3/4")

**Резцедержатель для наружной обработки, двусторонний, сдвоенный, ось-Y**

48-77727



20

**Резцедержатель для торцевой и внутренней обработки, двусторонний**

48-79608



SH 32

**Адаптер для отрезных лезвий, регулируемый**

48-98891



SH 32

**Адаптер для отрезных лезвий, регулируемый, HP-IC**

48-102261R

IC 80 bar

SH 32

48-102261L

IC 80 bar



Ø 32

**Держатель расточного инструмента, шлицованный**

Ø 40

48-82057

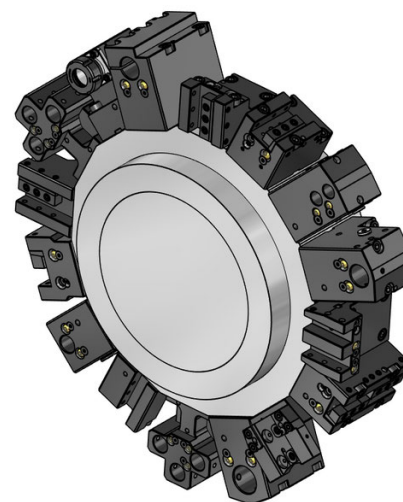
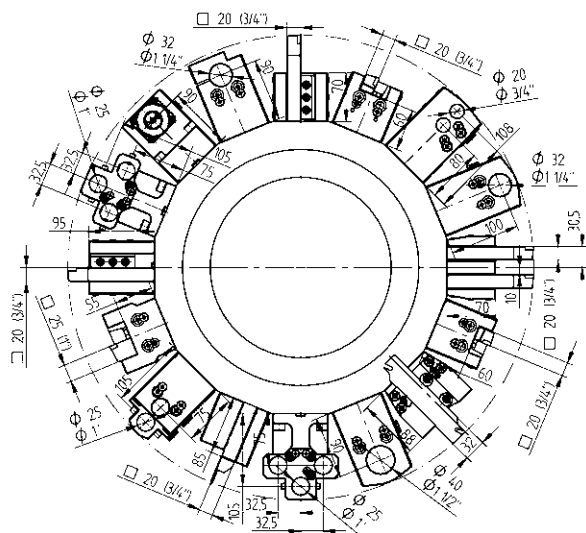
48-82058



Ø 20

**Держатель расточного инструмента, сдвоенный, универсальный**

48-75406



Инструментальные блоки - Расширенная программа

Инструментальные блоки - Расширенная программа



**Держатель расточного инструмента, сдвоенный, двусторонний**

Ø 20 48-75404



**Держатель расточного инструмента, заготовка**

48-80506



**Комбинированный держатель, двусторонний, тройной, ось-Y**

Ø 25 48-85908 IC 80 bar



**Цанговый держатель**

ER 25 48-107230 IC 80 bar

107525000

ER 32 48-81031 IC 80 bar

107532000



**Цанговый держатель, двусторонний**

ER 25 48-107227 IC 80 bar

107525000

ER 32 48-80509 IC 80 bar

107532000



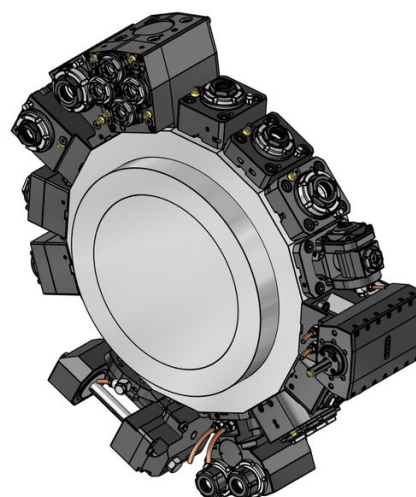
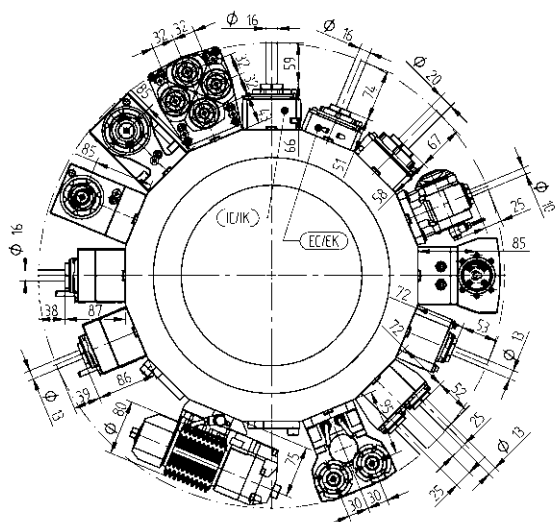
**Адаптер VDI, левый**

VDI 30 48-77732



**Адаптер VDI, правый**

VDI 30 48-78687



Приводные блоки - QuickFlex®



**Сверлильно-фрезерный блок для радиальной обработки (12000 об/мин)**

<b>ER-25 QF</b>	420125012-40 T32433	1:1	EC
	🔧 0067725000		
<b>ER-25 QF</b>	420125013-40	1:1	IC 80 bar
	🔧 0067725000		
<b>ER-32 QF</b>	QF32-DNE-MS40A-050-E-HS-A	1:1	EC
	🔧 0067732000		
<b>ER-32 QF</b>	QF32-DNE-MS40A-067-I-HS-A	1:1	IC 100 bar
	🔧 0067732000		



**Сверлильно-фрезерный блок для радиальной обработки (12000 об/мин) - QF smart (EU, US, CA, JP)**

<b>ER-32 QF</b>	QF32-DNE-MS40A-067-I-HS-SB-A	1:1	IC 100 bar
	🔧 0067732000		
	📄 LI-F12-01		



**Сверлильно-фрезерный блок для радиальной обработки (6000 об/мин, Heavy Duty)**

<b>ER-25 QF</b>	420125010-40 T32274, T32450	1:1	EC
	🔧 0067725000		
<b>ER-25 QF</b>	420125011-40 T32287	1:1	IC 80 bar
	🔧 0067725000		
<b>ER-32 QF</b>	420132010-40 T32475, T32484	1:1	EC
	🔧 0067732000		
<b>ER-32 QF</b>	420132011-40	1:1	IC 80 bar
	🔧 0067732000		

Приводные блоки - QuickFlex®



**Сверлильно-фрезерный блок для осевой обработки (12000 об/мин)**

<b>ER-25 QF</b>	420525013-40 T32434	1:1	EC
	🔧 0067725000		
<b>ER-25 QF</b>	420525014-40 T32436	1:1	IC 80 bar
	🔧 0067725000		
<b>ER-32 QF</b>	QF32-DNI-MS40A-085-E-HS-A	1:1	EC
	🔧 0067732000		
<b>ER-32 QF</b>	QF32-DNI-MS40A-085-I-HS-A	1:1	IC 100 bar
	🔧 0067732000		



**Сверлильно-фрезерный блок для осевой обработки (12000 об/мин) - QF smart (EU, US, CA, JP)**

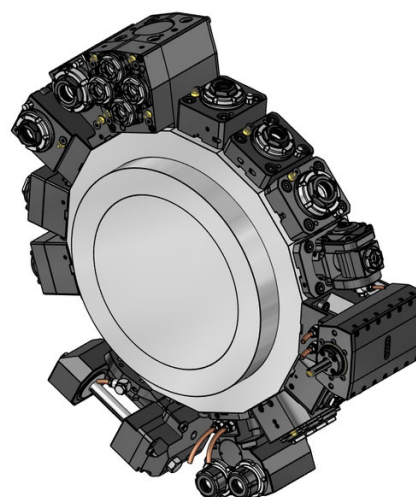
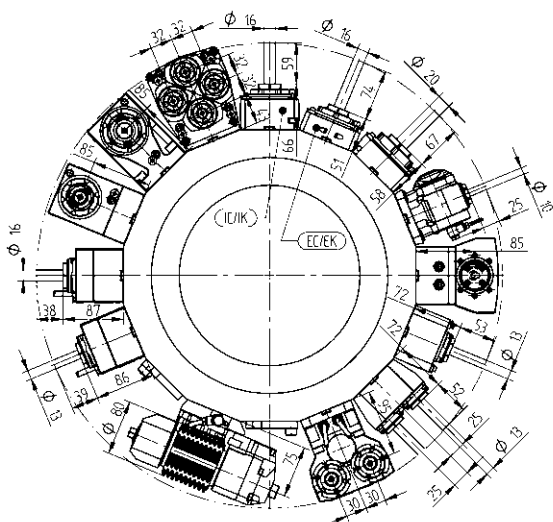
<b>ER-32 QF</b>	QF32-DNI-MS40A-085-I-HS-SB-A	1:1	IC 100 bar
	🔧 0067732000		
	📄 LI-F12-01		




**Сверлильно-фрезерный блок для осевой обработки (6000 об/мин, Heavy Duty)**

<b>ER-25 QF</b>	420525010-40 T32275, T32297	1:1	EC
	🔧 0067725000		
<b>ER-25 QF</b>	420525011-40 T32288, T32435	1:1	IC 80 bar
	🔧 0067725000		
<b>ER-32 QF</b>	420532010-40 T32476, T32485	1:1	EC
	🔧 0067732000		






Приводные блоки - QuickFlex®

 Сверлильно-фрезерный блок для осевой обработки, двусторонний (12000 об/мин)

<b>ER-25 QF</b>	420525049-40 0067725000	1:1	EC
<b>ER-32 QF</b>	420532148-40 0067732000	1:1	EC

 Сверлильно-фрезерный блок для осевой обработки, двусторонний (6000 об/мин, Heavy Duty)

<b>ER-25 QF</b>	420525012-40 T32276, T32437 0067725000	1:1	EC
<b>ER-32 QF</b>	420532012-40 0067732000	1:1	EC

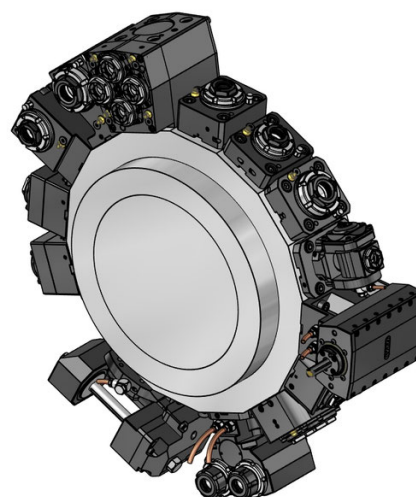
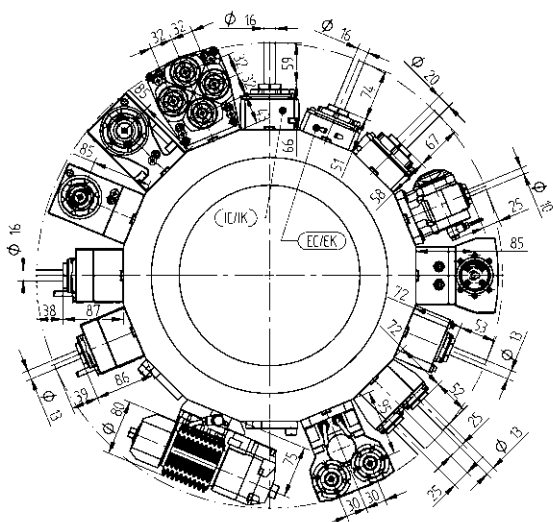
Приводные блоки - Расширенная программа

 Фрезерный блок для радиальной обработки для насадных фрез, комбинированный, DIN 6358

<b>Ø 16</b>	410216010-40 00675000854	1:1	EC
<b>Ø 22</b>	410222016-40 T32280, T32486 00675000483	1:1	EC

 Сверлильно-фрезерный блок для радиальной обработки, со смещением

<b>ER 25</b>	410116050-40 T32488 00675000932	1:1	EC
<b>ER 25</b>	410116057-40 00675000932	1:1	IC 80 bar
<b>ER 20</b>	410113060-40 00675000939	1:2	EC
<b>ER 20</b>	410113068-40 00675000939	1:2	IC 80 bar
<b>ER 16</b>	410410003-40 00675000937	1:3	EC
<b>ER 16</b>	410410004-40 00675000937	1:3	IC 80 bar
<b>ER 25</b>	410116051-40 00675000932	2:1	EC
<b>ER 25</b>	410116058-40 00675000932	2:1	IC 80 bar



Приводные блоки - Расширенная программа



**Сверлильно-фрезерный блок для радиальной обработки, со смещением (12000 об/мин)**

<b>ER 25</b>	410116060-40 00675000932	1:1	EC
<b>ER 25</b>	410116059-40 00675000932	1:1	IC 80 bar

Приводные блоки - Расширенная программа



**Сверлильно-фрезерный блок для осевой обработки, со смещением**

<b>ER 25</b>	410516153-40 00675000801	1:1	EC
<b>ER 25</b>	410516154-40 00675000801	1:1	IC 80 bar



**Сверлильно-фрезерный блок для осевой обработки**

<b>ER-20 QF</b>	420520010-40 0067720001	1:2	EC
<b>ER-20 QF</b>	420520011-40 0067720001	1:2	IC 80 bar
<b>ER 16</b>	410810012-40 0067825001	1:3	EC
<b>ER 16</b>	410810013-40 0067825001	1:3	IC 80 bar
<b>ER-32 QF</b>	420532013-40 0067732000	2:1	EC
<b>ER-32 QF</b>	QF32-DNI-MS40A-085-I-T-A 0067732000	2:1	IC 100 bar



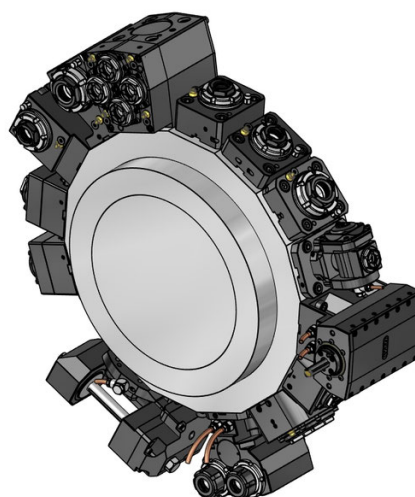
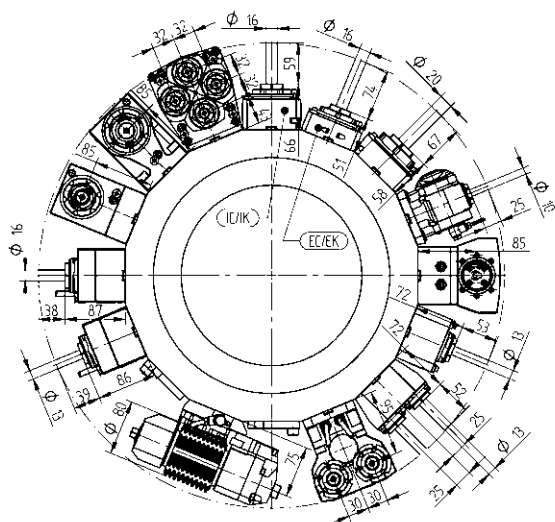
**Сверлильно-фрезерный блок с регулируемым углом поворота**

<b>ER 16</b>	411010008-40 00675000913	1:1	EC
<b>ER 16</b>	411010009-40 00675000913	1:1	IC 80 bar
<b>ER 11</b>	411007001-40 00675000914	1:2	EC
<b>ER 11</b>	411007002-40 00675000914	1:2	IC 80 bar



**Фрезерный блок для осевой обработки для насадных фрез, комбинированный, DIN 6358**

<b>Ø 16</b>	410616013-40 00675000854	1:1	EC
<b>Ø 22</b>	410622030-40 00675000483	1:1	EC



Приводные блоки - Расширенная программа



**Зубофрезерный блок**

Тип 16-1	411500017-40	1:1	EC
Тип 16-1	411500018-40	2:1	EC
	00675000954		
	160016161 Ø 16		
	160022161 Ø 22		
	160027161 Ø 27		
	160015161 Ø 5/8"		
	160019161 Ø 3/4"		
	160025161 Ø 1"		
	160031161 Ø 1 1/4"		
	110587		



**Сверлильно-фрезерный блок для радиальной обработки, двусторонний**

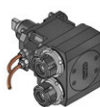
ER 20	413002015-40	1:1	EC
	00675000947		
ER 20	413002018-40	1:1	IC 80 bar
	00675000947		



**Сверлильно-фрезерный блок для радиальной обработки, сдвоенный, ось-Y**

ER 20	413002014-40	1:1	EC
	00675000947		
ER 20	413002017-40	1:1	IC 80 bar
	00675000947		

Приводные блоки - Расширенная программа



**2-шпindelный сверлильно-фрезерный блок для осевой обработки, ось-Y**

ER 25	413502008-40	1:1	EC
	00675000915		
ER 25	413502009-40	1:1	IC 80 bar
	00675000915		



**2-шпindelный сверлильно-фрезерный блок для осевой обработки, двусторонний, ось-Y**

ER 25	413502007-40	1:1	EC
	00675000915		



**4-шпindelный сверлильно-фрезерный блок для осевой обработки**

ER 20	413504001-40	1:1	EC
	00675000947		



**4-шпindelный сверлильно-фрезерный блок для осевой обработки, двусторонний**

ER 20	413504000-40	1:1	EC
	00675000947		



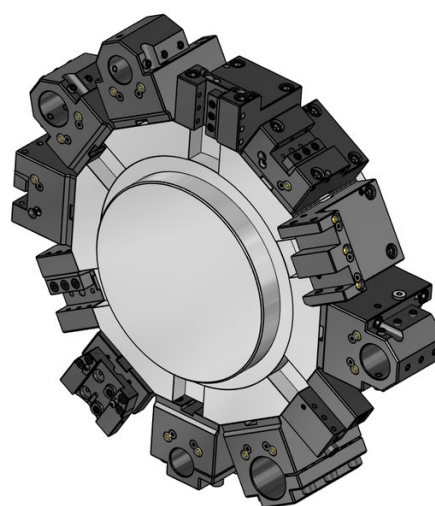
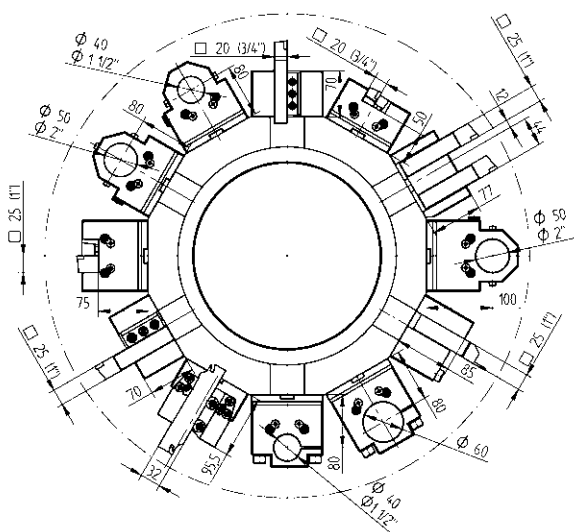
**Долбежная головка для внутренней и наружной обработки**

Тип 32	414532000-40	1:1	EC
--------	--------------	-----	----



**Долбежная головка для внутренней и наружной обработки**

Тип 52	414552002-40	1:1	EC
--------	--------------	-----	----



Инструментальные блоки - Стандартная программа

Инструментальные блоки - Стандартная программа



**Резцедержатель для наружной обработки**

- 20 48-T00187  
T00187
- 25 48-T00186  
T00186



**Резцедержатель для наружной обработки, HP-IC**

- 25 48-T00186-HP IC 80 bar  
T00186



**Резцедержатель для торцевой и внутренней обработки**

- 20 48-T03006  
T03006
- 25 48-T03005  
T03005



**Резцедержатель для торцевой и внутренней обработки, HP-IC**

- 25 48-T03005-HP IC 80 bar  
T03005



**Адаптер для отрезных лезвий, правый**

- 25 48-T00197  
T00197



**Держатель расточного инструмента, LF=80**

- Ø 40 48-T10097  
T10097
- Ø 50 48-T10098  
T10098



**Держатель расточного инструмента, LF=100**

- Ø 40 48-T10181  
T10181
- Ø 50 48-T10185  
T10185



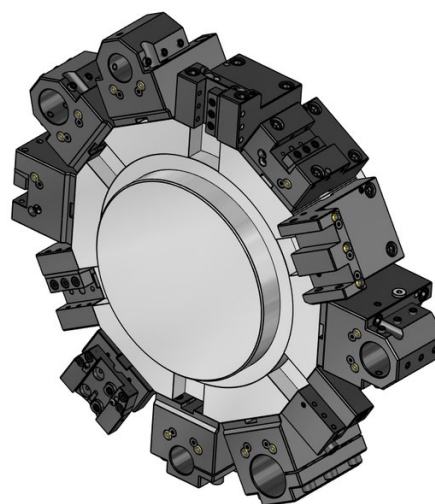
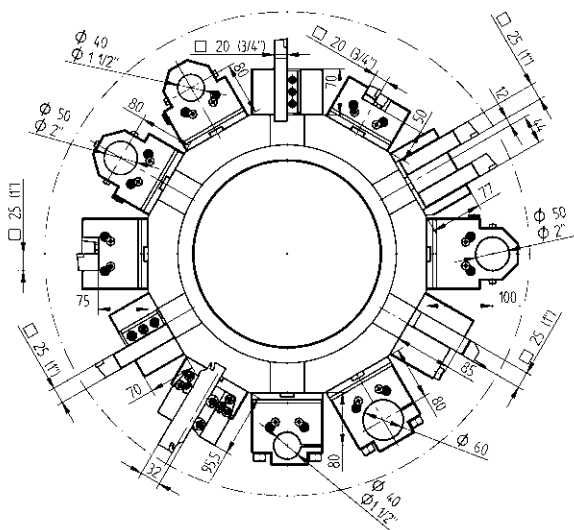
**Комбинированный держатель, LF=80**

- Ø 40 48-T13128 IC 80 bar  
T13128
- Ø 50 48-T13139 IC 80 bar  
T13139



**Комбинированный держатель, LF=100**

- Ø 40 48-110098 IC 80 bar
- Ø 50 48-110099 IC 80 bar



Инструментальные блоки - Расширенная программа

Инструментальные блоки - Расширенная программа

- 

**Резцедержатель для наружной обработки, правый, длинный, HP-IC**  
**25** 48-T00385-HP IC 80 bar  
 T00385
- 


**Резцедержатель для наружной обработки, левый, длинный, HP-IC**  
**25** 48-T00387-HP IC 80 bar  
 T00387
- 


**Резцедержатель для наружной обработки, короткий**  
**25** 48-79591
- 


**Резцедержатель для наружной обработки, удлиненный**  
**25** 48-T00236  
 T00236
- 


**Резцедержатель для наружной обработки, сдвоенный, ось-Y**  
**25(1")** 48-71865  
 T00206, T00210
- 


**Адаптер для отрезных лезвий, регулируемый**  
**SH 32** 48-98901


- 

**Адаптер для отрезных лезвий, регулируемый, HP-IC**  
**SH 32** 48-102262R IC 80 bar  
**SH 32** 48-102262L IC 80 bar
- 

**Адаптер для отрезных лезвий, регулируемый, удлиненный**  
**SH 32** 48-77478
- 

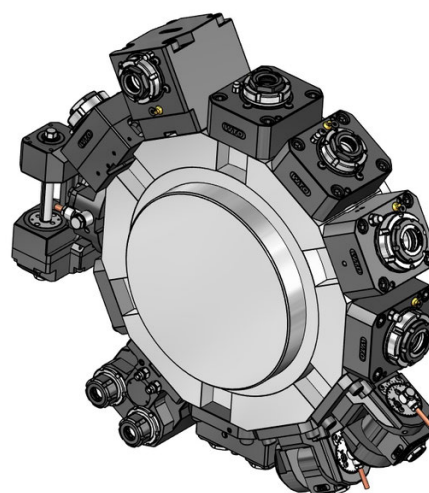
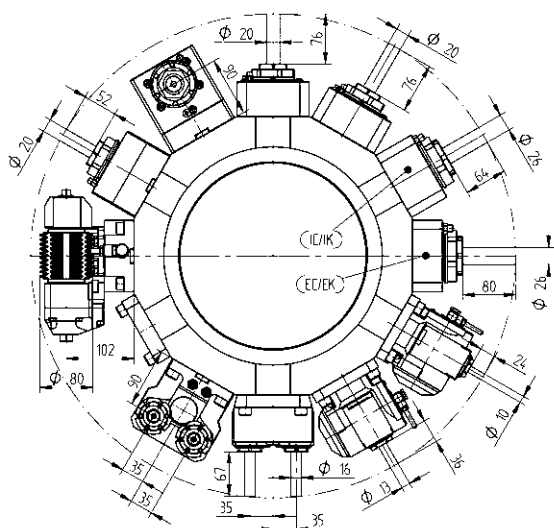
**Держатель расточного инструмента, шлицованный**  
**Ø 40** 48-T10136  
 T10136  
**Ø 50** 48-T10137  
 T10137  
**Ø 60** 48-70811
- 

**Адаптер VDI, левый**  
**VDI 30** 48-77127  
**VDI 40** 48-72984
- 

**Адаптер VDI, правый**  
**VDI 30** 48-74796  
**VDI 40** 48-77955
- 

**Держатель расточного инструмента, заготовка**  
 48-81080





Приводные блоки - QuickFlex®



**Сверильно-фрезерный блок для радиальной обработки (12000 об/мин)**

- ER-32 QF** QF32-DNE-MS60A-072-E-HS-A 1:1 EC  
0067732000
- ER-32 QF** QF32-DNE-MS60A-072-I-HS-A 1:1 IC 100 bar  
0067732000



**Сверильно-фрезерный блок для радиальной обработки (12000 об/мин) - QF smart (EU, US, CA, JP)**

- ER-32 QF** QF32-DNE-MS60A-072-I-HS-SB-A 1:1 IC 100 bar  
0067732000
- LI-F12-01



**Сверильно-фрезерный блок для радиальной обработки (6000 об/мин, Heavy Duty)**

- ER-32 QF** 420132011-60 1:1 IC 80 bar  
T32232, T32478  
0067732000
- ER-40 QF** 420140010-60 1:1 EC  
T32213  
0067740000
- ER-40 QF** 420140011-60 1:1 IC 80 bar  
T32234  
0067740000



**Угловой сверильно-фрезерный блок (12000 об/мин)**

- ER-32 QF** QF32-DNI-MS60A-090-E-HS-A 1:1 EC  
0067732000
- ER-32 QF** QF32-DNI-MS60A-090-I-HS-A 1:1 IC 100 bar  
0067732000

Приводные блоки - QuickFlex®



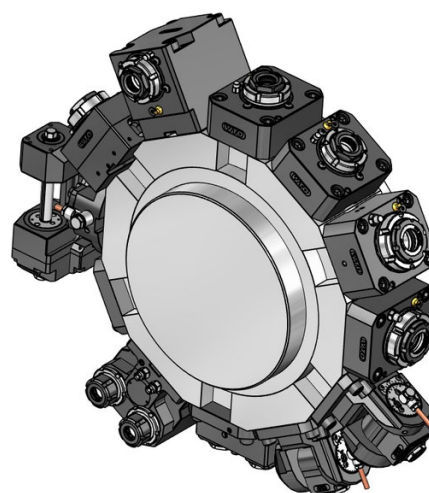
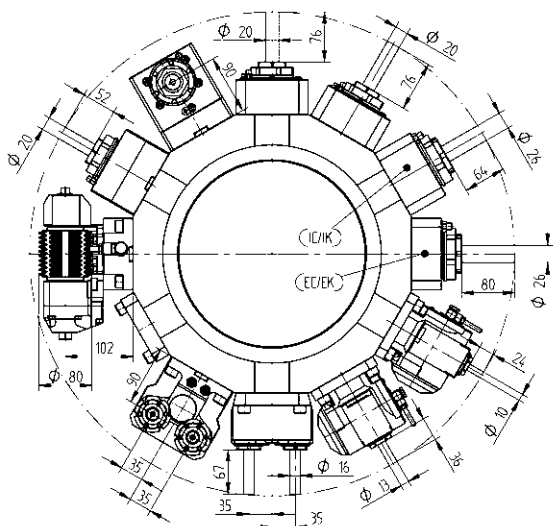
**Сверильно-фрезерный блок для осевой обработки (12000 об/мин) - QF smart (EU, US, CA, JP)**

- ER-32 QF** QF32-DNI-MS60A-090-I-HS-SB-A 1:1 IC 100 bar  
0067732000
- LI-F12-01



**Сверильно-фрезерный блок для осевой обработки (6000 об/мин, Heavy Duty)**

- ER-40 QF** 420540012-60 1:1 EC  
T32214  
0067740000
- ER-40 QF** 420540013-60 1:1 IC 80 bar  
T32235  
0067740000



Приводные блоки - Расширенная программа



**Фрезерный блок для радиальной обработки для насадных фрез, комбинированный, DIN 6358**

<b>Ø 16</b>	410216000-60 00675000854	1:1	EC
<b>Ø 22</b>	410222007-60 T32268 00675000483	1:1	EC
<b>Ø 27</b>	410227008-60 00675000245	1:1	EC



**Сверлильно-фрезерный блок для радиальной обработки, со смещением**

<b>ER-32 QF</b>	420132019-60 0067732000	1:1	EC
<b>ER-32 QF</b>	420132020-60 0067732000	1:1	IC 80 bar
<b>ER-25 QF</b>	420125010-60 0067725001	1:2	EC
<b>ER-25 QF</b>	420125011-60 0067725001	1:2	IC 80 bar
<b>ER-32 QF</b>	420132021-60 0067732000	2:1	EC
<b>ER-32 QF</b>	420132022-60 0067732000	2:1	IC 80 bar



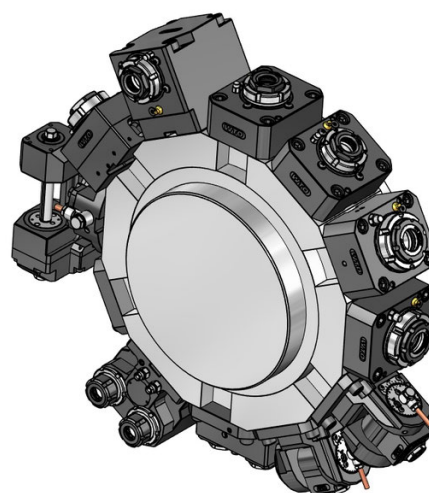
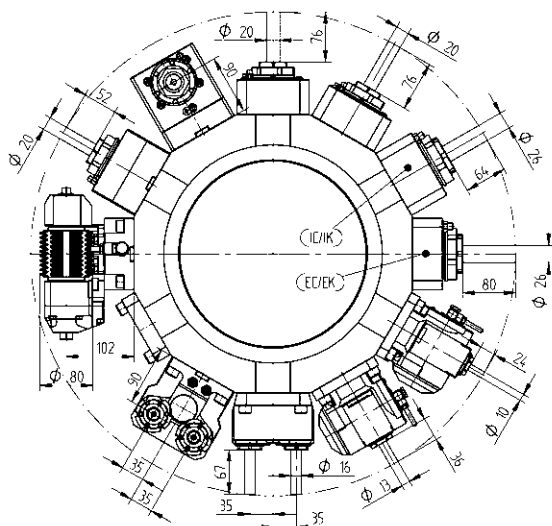
**Сверлильно-фрезерный блок для осевой обработки**

<b>ER-25 QF</b>	QF25-DNI-MS60A-090-E-S-A 0067725001	1:2	EC
<b>ER-25 QF</b>	QF25-DNI-MS60A-090-I-S-A 0067725001	1:2	IC 100 bar
<b>ER-40 QF</b>	420540014-60 0067740000	2:1	EC
<b>ER-40 QF</b>	420540015-60 0067740000	2:1	IC 80 bar



**Сверлильно-фрезерный блок с регулируемым углом поворота**

<b>ER 20</b>	411013009-60 T32474 00675000928	1:1	EC
<b>ER 20</b>	411013010-60 00675000928	1:1	IC 80 bar
<b>ER 16</b>	411010001-60 00675000936	1:2	EC
<b>ER 16</b>	411010002-60 00675000936	1:2	IC 80 bar



Приводные блоки - Расширенная программа

Приводные блоки - Расширенная программа



**Фрезерный блок для дисковых фрез**

Тип 19-2 411500006-60 3:1 EC

- 00675000855
- 160022192 Ø 22
- 160027192 Ø 27
- 160032192 Ø 32
- 160040192 Ø 40
- 160023192 Ø 7/8"
- 160025192 Ø 1"
- 160031192 Ø 1 1/4"
- 160038192 Ø 1 1/2"



**Зубофрезерный блок**

Тип 16-1 411500007-60 1:1 EC

Тип 16-1 411500008-60 2:1 EC

- 00675000926
- 160016161 Ø 16
- 160022161 Ø 22
- 160027161 Ø 27
- 160015161 Ø 5/8"
- 160019161 Ø 3/4"
- 160025161 Ø 1"
- 160031161 Ø 1 1/4"
- 110587



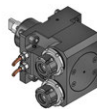
**Сверильно-фрезерный блок для радиальной обработки, сдвоенный, ось-Y**

ER 25 413002000-60 1:1 EC  
T32267

- 00675000907

ER 25 413002012-60 1:1 IC 80 bar

- 00675000907



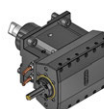
**2-шпindelный сверильно-фрезерный блок для осевой обработки, ось-Y**

ER 25 413502000-60 1:1 EC  
T32264

- 00675000915

ER 25 413502002-60 1:1 IC 80 bar

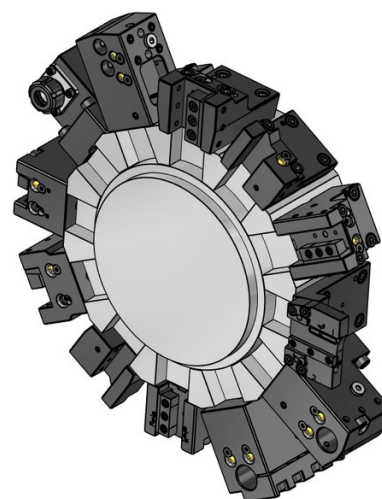
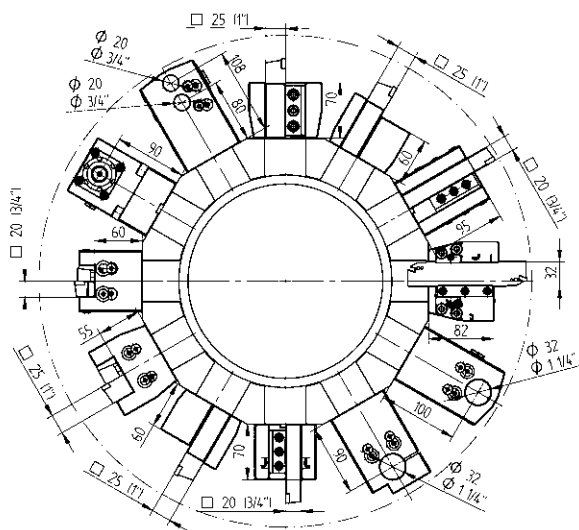
- 00675000915



**Долбежная головка для внутренней и наружной обработки**

Тип 32 414532000-60 1:1 EC

Тип 52 414552000-60 1:1 EC



Инструментальные блоки - Стандартная программа

Инструментальные блоки - Стандартная программа



**Резцедержатель для наружной обработки, короткий**

- 20 48-T00224  
T00224
- 25 48-T00267  
T00267



**Адаптер для отрезных лезвий, правый**

- 20 48-T00251  
T00251
- 25 48-T00268  
T00268, T00356



**Резцедержатель для наружной обработки, короткий, HP-IC**

- 20 48-T00224-HP IC 80 bar  
T00224
- 25 48-T00267-HP IC 80 bar  
T00267



**Держатель расточного инструмента**

- Ø 32 48-T10115  
T10115



**Резцедержатель для наружной обработки, длинный**

- 20 48-T00225  
T00225



**Комбинированный держатель**

- Ø 32 48-T13132 IC 80 bar  
T13132
- Ø 40 48-77999 IC 80 bar



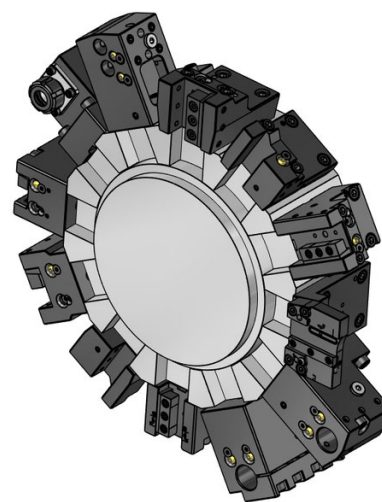
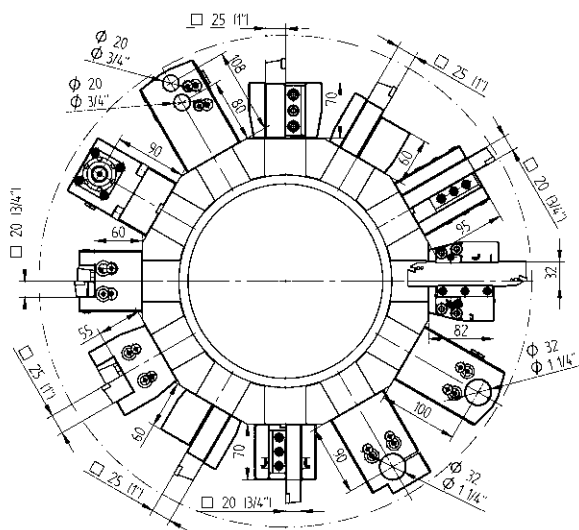
**Резцедержатель для торцовой и внутренней обработки**

- 25 48-T03024  
T03024



**Резцедержатель для торцовой и внутренней обработки, HP-IC**

- 20 48-T03017-HP IC 80 bar  
T03017



Инструментальные блоки - Расширенная программа

Инструментальные блоки - Расширенная программа



SH 32

**Адаптер для отрезных лезвий, регулируемый**

48-98891



SH 32

**Адаптер для отрезных лезвий, регулируемый, HP-IC**

SH 32

48-102261R

IC 80 bar

48-102261L

IC 80 bar



Ø 32

**Держатель расточного инструмента, шлицованный**

Ø 40

48-82057

48-82058



Ø 20

**Держатель расточного инструмента, сдвоенный, универсальный**

48-75406



ER 25

**Цанговый держатель**

48-107230

IC 80 bar

107525000

ER 32

48-81031

IC 80 bar

107532000



VDI 30

**Адаптер VDI, левый**

48-77732



VDI 30

**Адаптер VDI, правый**

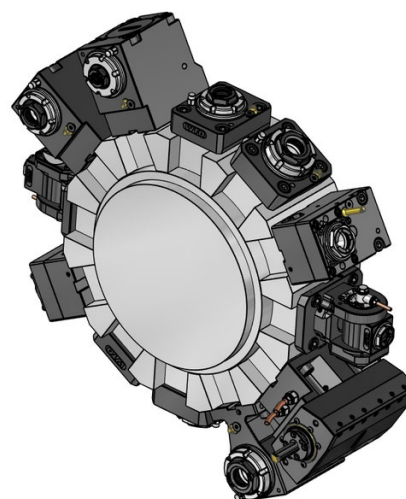
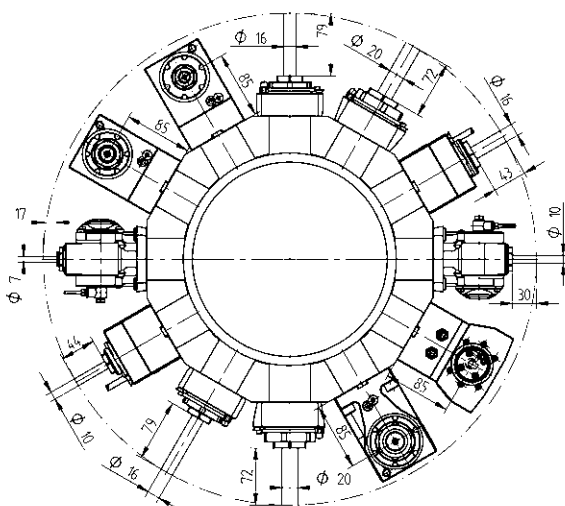
48-78687



48-80506

**Держатель расточного инструмента, заготовка**





Приводные блоки - QuickFlex®



**Сверлильно-фрезерный блок для радиальной обработки (12000 об/мин)**

- ER-25 QF** 420125012-40 1:1 EC  
T32433  
0067725000
- ER-25 QF** 420125013-40 1:1 IC 80 bar  
0067725000
- ER-32 QF** QF32-DNE-MS40A-050-E-HS-A 1:1 EC  
0067732000
- ER-32 QF** QF32-DNE-MS40A-067-I-HS-A 1:1 IC 100 bar  
0067732000



**Сверлильно-фрезерный блок для радиальной обработки (12000 об/мин) - QF smart (EU, US, CA, JP)**

- ER-32 QF** QF32-DNE-MS40A-067-I-HS-SB-A 1:1 IC 100 bar  
0067732000  
LI-F12-01



**Сверлильно-фрезерный блок для радиальной обработки (6000 об/мин, Heavy Duty)**

- ER-25 QF** 420125010-40 1:1 EC  
T32274, T32450  
0067725000
- ER-25 QF** 420125011-40 1:1 IC 80 bar  
T32287  
0067725000
- ER-32 QF** 420132010-40 1:1 EC  
T32475, T32484  
0067732000
- ER-32 QF** 420132011-40 1:1 IC 80 bar  
0067732000

Приводные блоки - QuickFlex®



**Сверлильно-фрезерный блок для осевой обработки (12000 об/мин)**

- ER-25 QF** 420525013-40 1:1 EC  
T32434  
0067725000
- ER-25 QF** 420525014-40 1:1 IC 80 bar  
T32436  
0067725000
- ER-32 QF** QF32-DNI-MS40A-085-E-HS-A 1:1 EC  
0067732000
- ER-32 QF** QF32-DNI-MS40A-085-I-HS-A 1:1 IC 100 bar  
0067732000



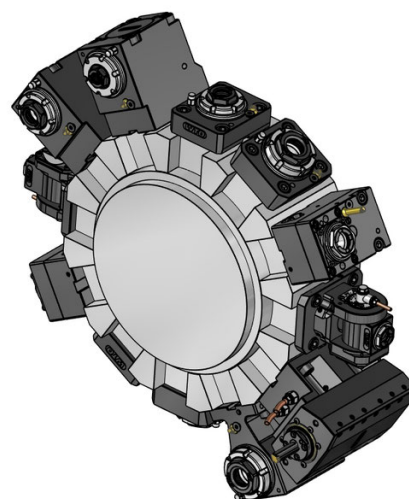
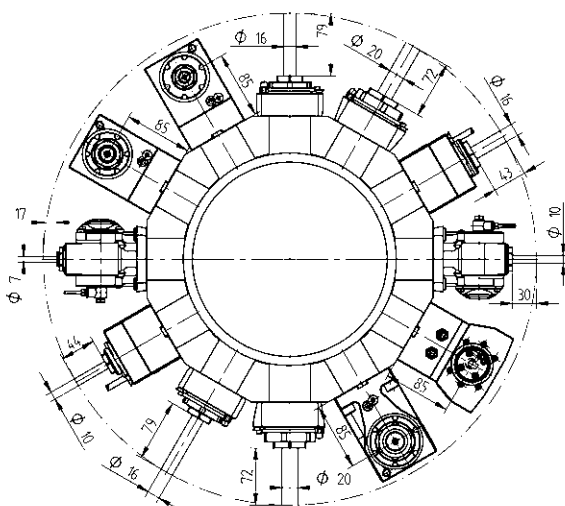
**Сверлильно-фрезерный блок для осевой обработки (12000 об/мин) - QF smart (EU, US, CA, JP)**

- ER-32 QF** QF32-DNI-MS40A-085-I-HS-SB-A 1:1 IC 100 bar  
0067732000  
LI-F12-01



**Сверлильно-фрезерный блок для осевой обработки (6000 об/мин, Heavy Duty)**

- ER-25 QF** 420525010-40 1:1 EC  
T32275, T32297  
0067725000
- ER-25 QF** 420525011-40 1:1 IC 80 bar  
T32288, T32435  
0067725000
- ER-32 QF** 420532010-40 1:1 EC  
T32476, T32485  
0067732000



Приводные блоки - Расширенная программа



**Сверлильно-фрезерный блок для радиальной обработки, со смещением**

<b>ER 25</b>	410116050-40 T32488	1:1	EC
	00675000932		
<b>ER 25</b>	410116057-40	1:1	IC 80 bar
	00675000932		
<b>ER 20</b>	410113060-40	1:2	EC
	00675000939		
<b>ER 20</b>	410113068-40	1:2	IC 80 bar
	00675000939		
<b>ER 16</b>	410410003-40	1:3	EC
	00675000937		
<b>ER 16</b>	410410004-40	1:3	IC 80 bar
	00675000937		
<b>ER 25</b>	410116051-40	2:1	EC
	00675000932		
<b>ER 25</b>	410116058-40	2:1	IC 80 bar
	00675000932		



**Сверлильно-фрезерный блок для радиальной обработки, со смещением (12000 об/мин)**

<b>ER 25</b>	410116060-40	1:1	EC
	00675000932		
<b>ER 25</b>	410116059-40	1:1	IC 80 bar
	00675000932		

Приводные блоки - Расширенная программа



**Сверлильно-фрезерный блок для осевой обработки**

<b>ER-20 QF</b>	420520010-40	1:2	EC
	0067720001		
<b>ER-20 QF</b>	420520011-40	1:2	IC 80 bar
	0067720001		
<b>ER 16</b>	410810012-40	1:3	EC
	0067825001		
<b>ER 16</b>	410810013-40	1:3	IC 80 bar
	0067825001		
<b>ER-32 QF</b>	420532013-40	2:1	EC
	0067732000		
<b>ER-32 QF</b>	QF32-DNI-MS40A-085-I-T-A	2:1	IC 100 bar
	0067732000		



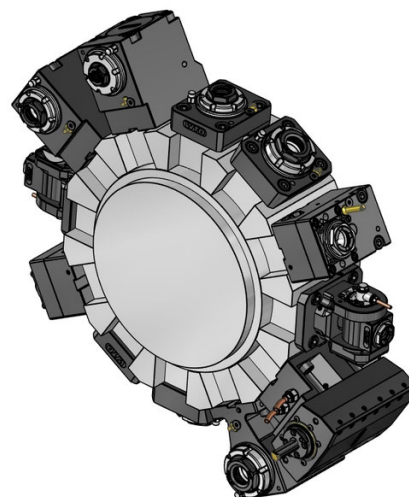
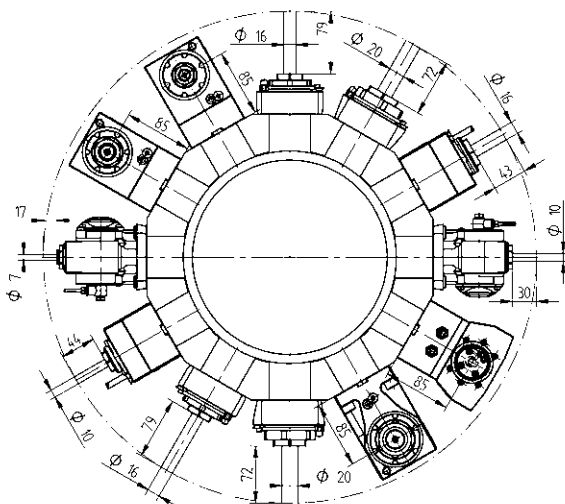
**Сверлильно-фрезерный блок с регулируемым углом поворота**

<b>ER 16</b>	411010008-40	1:1	EC
	00675000913		
<b>ER 16</b>	411010009-40	1:1	IC 80 bar
	00675000913		
<b>ER 11</b>	411007001-40	1:2	EC
	00675000914		
<b>ER 11</b>	411007002-40	1:2	IC 80 bar
	00675000914		



**Долбежная головка для внутренней и наружной обработки**

<b>Тип 32</b>	414532000-40	1:1	EC
---------------	--------------	-----	----



Приводные блоки - Расширенная программа

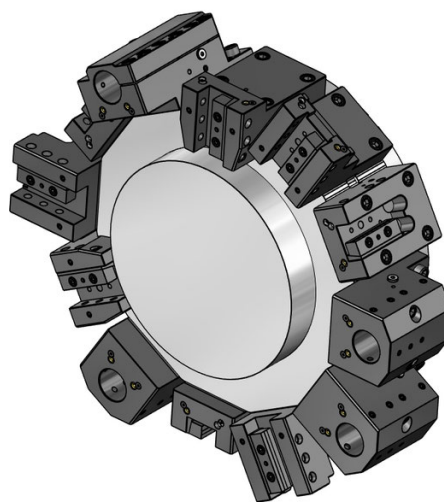
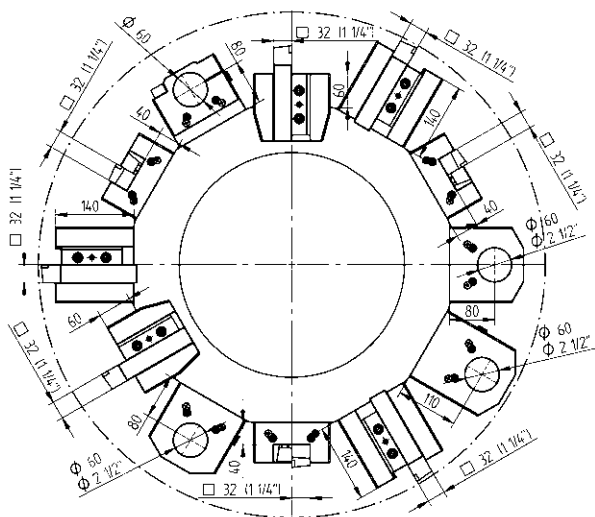


**Долбежная головка для внутренней и наружной обработки**

Тип 52

414552002-40

1:1 EC



Инструментальные блоки - Стандартная программа

Инструментальные блоки - Расширенная программа



32

**Резцедержатель для наружной обработки**

48-T00432  
T00432



32

**Резцедержатель для наружной обработки, длинный (только для рев. 1)**

48-T00434  
T00434



32

**Резцедержатель для торцевой и внутренней обработки**

48-T03042  
T03042



Ø 60

**Комбинированный держатель, LF=80**

48-T10203 IC 80 bar  
T10203

Ø 80

48-115987 IC 80 bar



Ø 60

**Комбинированный держатель, LF=110**

48-T12149 IC 80 bar  
T12149



Ø 60

**Держатель расточного инструмента, шлицованный**

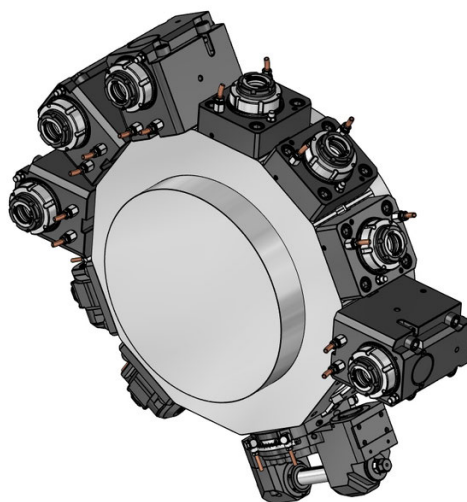
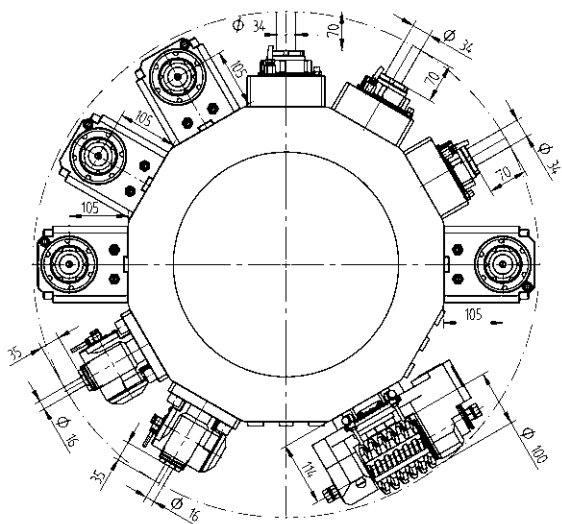
48-108639



Ø 80

**Держатель расточного инструмента, шлицованный (только для рев. 1)**

48-118772



Приводные блоки - QuickFlex®



**Прямой сверлильно-фрезерный блок (8000 об/мин)**

**ER-50 QF** 420150012-75 1:1 EC  
T32659  
0067750000

**ER-50 QF** 420150013-75 1:1 IC 80 bar  
0067750000



**Угловой сверлильно-фрезерный блок (8000 об/мин)**

**ER-50 QF** 420550012-75 1:1 EC  
T32660  
0067750000

**ER-50 QF** 420550013-75 1:1 IC 80 bar  
0067750000

Приводные блоки - Расширенная программа



**Сверлильно-фрезерный блок с регулируемым углом поворота**

**ER 25** 411016002-75 1:1 EC  
00675000934

**ER 25** 411016003-75 1:1 IC 80 bar  
00675000934

**ER 16** 411010004-75 1:2 EC  
00675000936

**ER 16** 411010005-75 1:2 IC 80 bar  
00675000936



**Зубофрезерный блок**

**тип C5-1** 410900000-75 2:1 EC

00675001008

160022C51 Ø 22

160027C51 Ø 27

160032C51 Ø 32

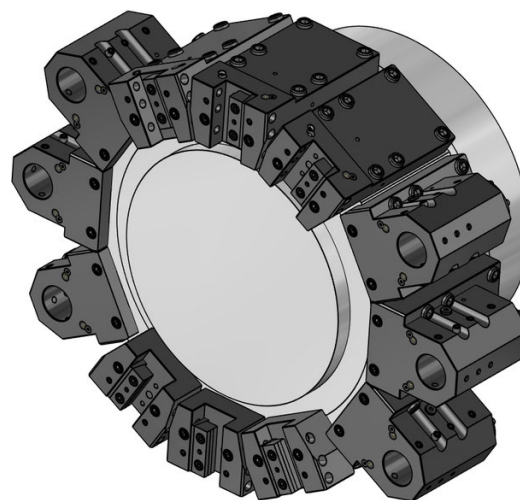
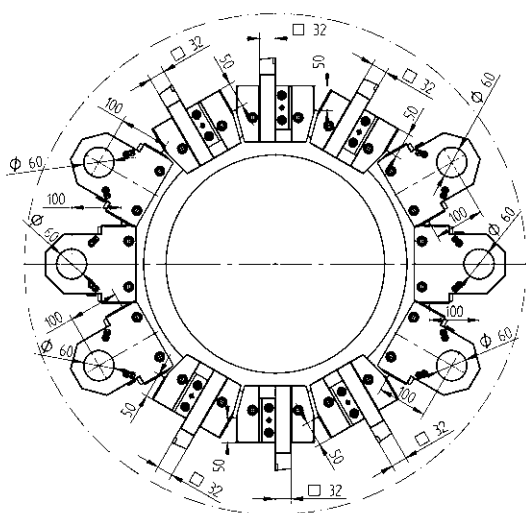
160019C51 Ø 3/4"

160025C51 Ø 1"

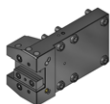
160031C51 Ø 1 1/4"

110587





Инструментальные блоки - Стандартная программа



32

**Резцедержатель для наружной обработки**

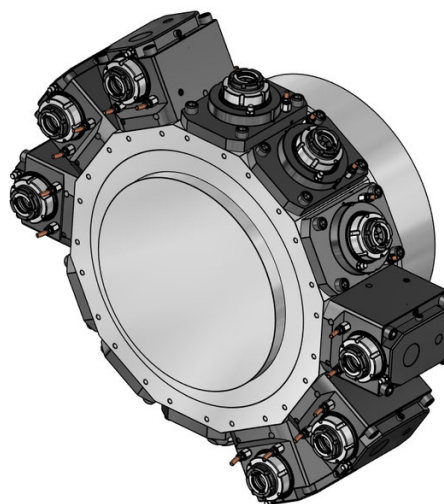
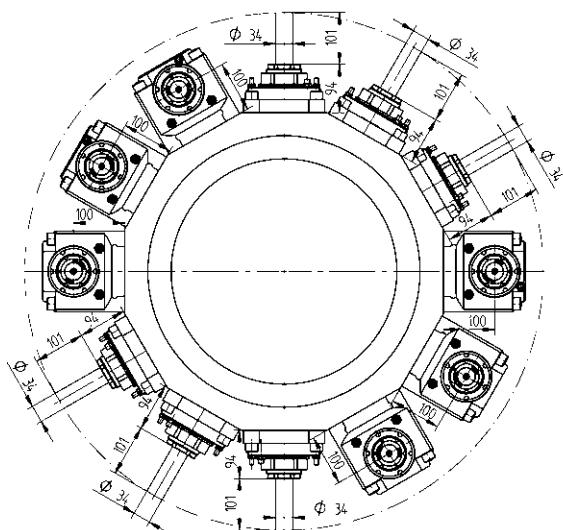
48-T00372  
T00372



Ø 60

**Комбинированный держатель**

48-T10168 IC 80 bar  
T10168



Приводные блоки - Performance Line



**Сверлильно-фрезерный блок для радиальной обработки**

**ER 50** 420150000-A1 1:1 EC  
T32495  
0067550000

**ER 50** 420150001-A1 1:1 IC 80 bar  
0067550000



**Сверлильно-фрезерный блок для осевой обработки**

**ER 50** 420550000-A1 1:1 EC  
T32496  
0067550000

**ER 50** 420550001-A1 1:1 IC 80 bar  
0067550000

Приводные блоки - QuickFlex®



**Сверлильно-фрезерный блок для радиальной обработки**

**ER-50 QF** 420150010-A1 1:1 EC  
T32495  
0067750000

**ER-50 QF** 420150011-A1 1:1 IC 80 bar  
0067750000



**Сверлильно-фрезерный блок для осевой обработки**

**ER-50 QF** 420550010-A1 1:1 EC  
T32496  
0067750000

**ER-50 QF** 420550011-A1 1:1 IC 80 bar  
0067750000

Стандартные переходные втулки - цилиндрические

Стандартные переходные втулки - цилиндрические, шлицованные



**Переходная втулка Ø 20**

240020006	ø 6
240020008	ø 8
240020010	ø 10
240020012	ø 12
240020014	ø 14
240020016	ø 16



**Переходная втулка Ø 25**

240025006	ø 6
240025008	ø 8
240025010	ø 10
240025012	ø 12
240025014	ø 14
240025016	ø 16
240025020	ø 20



**Переходная втулка Ø 32**

240032006	ø 6
240032008	ø 8
240032010	ø 10
240032012	ø 12
240032014	ø 14
240032016	ø 16
240032018	ø 18
240032020	ø 20
240032025	ø 25



**Переходная втулка Ø 40**

240040006	ø 6
240040008	ø 8
240040010	ø 10
240040012	ø 12
240040014	ø 14
240040016	ø 16
240040020	ø 20
240040025	ø 25
240040032	ø 32



**Переходная втулка Ø 50**

240050010	ø 10
240050012	ø 12
240050016	ø 16
240050020	ø 20
240050025	ø 25
240050032	ø 32
240050040	ø 40



**Переходная втулка Ø 25**

240125006	ø 6
240125008	ø 8
240125010	ø 10
240125012	ø 12
240125014	ø 14
240125015	ø 15
240125016	ø 16
240125020	ø 20



**Переходная втулка Ø 32**

240132008	ø 8
240132010	ø 10
240132012	ø 12
240132015	ø 15
240132016	ø 16
240132020	ø 20
240132025	ø 25



**Переходная втулка Ø 40**

240140010	ø 10
240140012	ø 12
240140015	ø 15
240140016	ø 16
240140020	ø 20
240140025	ø 25
240140032	ø 32



**Переходная втулка Ø 50**

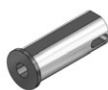
240150020	ø 20
240150025	ø 25
240150032	ø 32
240150040	ø 40



**Переходная втулка Ø 60**

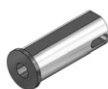
240160032	ø 32
240160040	ø 40
240160050	ø 50

Стандартные переходные втулки - конус Морзе



**Переходная втулка Ø 32**

240532001	MT 1
240532002	MT 2
240532003	MT 3



**Переходная втулка Ø 40**

240540001	MT 1
240540002	MT 2
240540003	MT 3
240540004	MT 4

Переходные втулки для расточных резцедержателей - цилиндрические



**Переходная втулка Ø 25**

24-T20180	ø 8
24-T20182	ø 10
24-T20184	ø 12
24-T20186	ø 16
24-T20188	ø 20



**Переходная втулка Ø 32**

24-T20112	ø 8
24-T20114	ø 10
24-T20116	ø 12
24-T20118	ø 16
24-T20120	ø 20
24-T20122	ø 25



**Переходная втулка Ø 40**

24-T20086	ø 8
24-T20088	ø 10
24-T20090	ø 12
24-T20092	ø 16
24-T20094	ø 20
24-T20096	ø 25
24-T20098	ø 32



**Переходная втулка Ø 50**

24-T20160	ø 10
24-T20162	ø 12
24-T20164	ø 16
24-T20166	ø 20
24-T20168	ø 25
24-T20170	ø 32
24-T20172	ø 40



**Переходная втулка Ø 60**

24-T20136	ø 32
24-T20138	ø 40
24-T20140	ø 50

Переходные втулки для расточных резцедержателей - цилиндрические, удлиненные

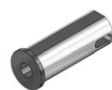
**Переходная втулка Ø 32**

24-T20124	ø 8
24-T20126	ø 10
24-T20128	ø 12
24-T20130	ø 16

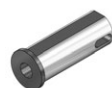
**Переходная втулка Ø 40**

24-T20106	ø 8
24-T20108	ø 10
24-T20110	ø 12
24-T20194	ø 16
24-T20196	ø 20
24-T20216	ø 25

Переходные втулки для расточных резцедержателей - конус Морзе

**Переходная втулка Ø 40**

24-T22046	MT 2
24-T22042	MT 3

**Переходная втулка Ø 50**

24-T22044	MT 4
-----------	------



## Цанги DIN 6499B (ER/ESX)

**ER 11**

190011000	∅ 7-0.5	∅ 0.276-0.020
190011010	∅ 1-0.5	∅ 0.039-0.020
190011015	∅ 1.5-1	∅ 0.059-0.039
190011020	∅ 2-1.5	∅ 0.079-0.059
190011025	∅ 2.5-2	∅ 0.098-0.079
190011030	∅ 3-2.5	∅ 0.118-0.098
190011035	∅ 3.5-3	∅ 0.138-0.118
190011040	∅ 4-3.5	∅ 0.158-0.138
190011045	∅ 4.5-4	∅ 0.177-0.158
190011050	∅ 5-4.5	∅ 0.197-0.177
190011055	∅ 5.5-5	∅ 0.217-0.197
190011060	∅ 6-5.5	∅ 0.236-0.217
190011065	∅ 6.5-6	∅ 0.256-0.236
190011070	∅ 7-6.5	∅ 0.276-0.256

**ER 16**

190016000	∅ 10-0.5	∅ 0.394-0.020
190016010	∅ 1-0.5	∅ 0.039-0.020
190016020	∅ 2-1	∅ 0.079-0.039
190016030	∅ 3-2	∅ 0.118-0.079
190016040	∅ 4-3	∅ 0.158-0.118
190016050	∅ 5-4	∅ 0.197-0.158
190016060	∅ 6-5	∅ 0.236-0.197
190016070	∅ 7-6	∅ 0.276-0.236
190016080	∅ 8-7	∅ 0.315-0.276
190016090	∅ 9-8	∅ 0.354-0.315
190016100	∅ 10-9	∅ 0.394-0.354

**ER 20**

190020000	∅ 13-1	∅ 0.512-0.039
190020010	∅ 1-0.5	∅ 0.039-0.020
190020020	∅ 2-1	∅ 0.079-0.039
190020030	∅ 3-2	∅ 0.118-0.079
190020040	∅ 4-3	∅ 0.157-0.118
190020050	∅ 5-4	∅ 0.197-0.157
190020060	∅ 6-5	∅ 0.236-0.197
190020070	∅ 7-6	∅ 0.276-0.236
190020080	∅ 8-7	∅ 0.315-0.276
190020090	∅ 9-8	∅ 0.354-0.315
190020100	∅ 10-9	∅ 0.394-0.354
190020110	∅ 11-10	∅ 0.433-0.394
190020120	∅ 12-11	∅ 0.472-0.433
190020130	∅ 13-12	∅ 0.512-0.472

## Цанги DIN 6499B (ER/ESX)

**ER 25**

190025000	∅ 16-1	∅ 0.630-0.039
190025010	∅ 1-0.5	∅ 0.039-0.020
190025020	∅ 2-1	∅ 0.079-0.039
190025030	∅ 3-2	∅ 0.118-0.079
190025040	∅ 4-3	∅ 0.157-0.118
190025050	∅ 5-4	∅ 0.197-0.157
190025060	∅ 6-5	∅ 0.236-0.197
190025070	∅ 7-6	∅ 0.276-0.236
190025080	∅ 8-7	∅ 0.315-0.276
190025090	∅ 9-8	∅ 0.354-0.315
190025100	∅ 10-9	∅ 0.394-0.354
190025110	∅ 11-10	∅ 0.433-0.394
190025120	∅ 12-11	∅ 0.472-0.433
190025130	∅ 13-12	∅ 0.512-0.472
190025140	∅ 14-13	∅ 0.551-0.512
190025150	∅ 15-14	∅ 0.591-0.551
190025160	∅ 16-15	∅ 0.630-0.591

**ER 32**

190032000	∅ 20-2	∅ 0.787-0.079
190032020	∅ 2-1	∅ 0.079-0.039
190032030	∅ 3-2	∅ 0.118-0.079
190032040	∅ 4-3	∅ 0.157-0.118
190032050	∅ 5-4	∅ 0.197-0.157
190032060	∅ 6-5	∅ 0.236-0.197
190032070	∅ 7-6	∅ 0.276-0.236
190032080	∅ 8-7	∅ 0.315-0.276
190032090	∅ 9-8	∅ 0.354-0.315
190032100	∅ 10-9	∅ 0.394-0.354
190032110	∅ 11-10	∅ 0.433-0.394
190032120	∅ 12-11	∅ 0.472-0.433
190032130	∅ 13-12	∅ 0.512-0.472
190032140	∅ 14-13	∅ 0.551-0.512
190032150	∅ 15-14	∅ 0.591-0.551
190032160	∅ 16-15	∅ 0.630-0.591
190032170	∅ 17-16	∅ 0.669-0.630
190032180	∅ 18-17	∅ 0.709-0.669
190032190	∅ 19-18	∅ 0.748-0.709
190032200	∅ 20-19	∅ 0.787-0.748

## Цанги DIN 6499B (ER/ESX)

**ER 40**

190040000	∅ 26-3	∅ 1.024-0.118
190040030	∅ 3-2	∅ 0.118-0.079
190040040	∅ 4-3	∅ 0.157-0.118
190040050	∅ 5-4	∅ 0.197-0.157
190040060	∅ 6-5	∅ 0.236-0.197
190040070	∅ 7-6	∅ 0.276-0.236
190040080	∅ 8-7	∅ 0.315-0.276
190040090	∅ 9-8	∅ 0.354-0.315
190040100	∅ 10-9	∅ 0.394-0.354
190040110	∅ 11-10	∅ 0.433-0.394
190040120	∅ 12-11	∅ 0.472-0.433
190040130	∅ 13-12	∅ 0.512-0.472
190040140	∅ 14-13	∅ 0.551-0.512
190040150	∅ 15-14	∅ 0.591-0.551
190040160	∅ 16-15	∅ 0.630-0.591
190040170	∅ 17-16	∅ 0.669-0.630
190040180	∅ 18-17	∅ 0.709-0.669
190040190	∅ 19-18	∅ 0.748-0.709
190040200	∅ 20-19	∅ 0.787-0.748
190040210	∅ 21-20	∅ 0.827-0.787
190040220	∅ 22-21	∅ 0.866-0.827
190040230	∅ 23-22	∅ 0.906-0.866
190040240	∅ 24-23	∅ 0.945-0.906
190040250	∅ 25-24	∅ 0.984-0.945
190040260	∅ 26-25	∅ 1.024-0.984

**ER 50**

190050000	∅ 34-10	∅ 1.339-0.394
190050060	∅ 6-4	∅ 0.236-0.157
190050080	∅ 8-6	∅ 0.315-0.236
190050100	∅ 10-8	∅ 0.394-0.315
190050120	∅ 12-10	∅ 0.472-0.394
190050140	∅ 14-12	∅ 0.551-0.472
190050160	∅ 16-14	∅ 0.630-0.551
190050180	∅ 18-16	∅ 0.709-0.630
190050200	∅ 20-18	∅ 0.787-0.709
190050220	∅ 22-20	∅ 0.866-0.787
190050240	∅ 24-22	∅ 0.945-0.866
190050260	∅ 26-24	∅ 1.024-0.945
190050280	∅ 28-26	∅ 1.102-1.024
190050300	∅ 30-28	∅ 1.181-1.102
190050320	∅ 32-30	∅ 1.260-1.181
190050340	∅ 32-30	∅ 1.260-1.181

## Цанги DIN 6499D (ER/ESX) - с уплотнением для внутренней подачи СОЖ

**ER 11**

191011030	∅ 3
191011040	∅ 4
191011050	∅ 5
191011060	∅ 6

**ER 16**

191016000	∅ 3-10
191016030	∅ 3
191016040	∅ 4
191016050	∅ 5
191016060	∅ 6
191016070	∅ 7
191016080	∅ 8
191016090	∅ 9
191016100	∅ 10

**ER 20**

191020000	∅ 3-12
191020030	∅ 3
191020040	∅ 4
191020050	∅ 5
191020060	∅ 6
191020070	∅ 7
191020080	∅ 8
191020090	∅ 9
191020100	∅ 10
191020110	∅ 11
191020120	∅ 12

**ER 25**

191025000	∅ 4-16
191025030	∅ 3
191025040	∅ 4
191025050	∅ 5
191025060	∅ 6
191025070	∅ 7
191025080	∅ 8
191025090	∅ 9
191025100	∅ 10
191025110	∅ 11
191025120	∅ 12
191025130	∅ 13
191025140	∅ 14
191025150	∅ 15
191025160	∅ 16

## Цанги DIN 6499D (ER/ESX) - с уплотнением для внутренней подачи СОЖ

**ER 32**

191032000	ø 4-20
191032030	ø 3
191032040	ø 4
191032050	ø 5
191032060	ø 6
191032070	ø 7
191032080	ø 8
191032090	ø 9
191032100	ø 10
191032110	ø 11
191032120	ø 12
191032130	ø 13
191032140	ø 14
191032150	ø 15
191032160	ø 16
191032170	ø 17
191032180	ø 18
191032190	ø 19
191032200	ø 20

**ER 40**

191040060	ø 6
191040080	ø 8
191040100	ø 10
191040120	ø 12
191040140	ø 14
191040160	ø 16
191040180	ø 18
191040200	ø 20
191040220	ø 22
191040250	ø 25

---

---

---

---

---

---

---

---

---

---

---

---

---

---

---

---

---

---

---

---

---

---

---

---

---

---

---

---

---

---

---

---

---

---

---

---

---

---

---

---

---

---

---

---

---

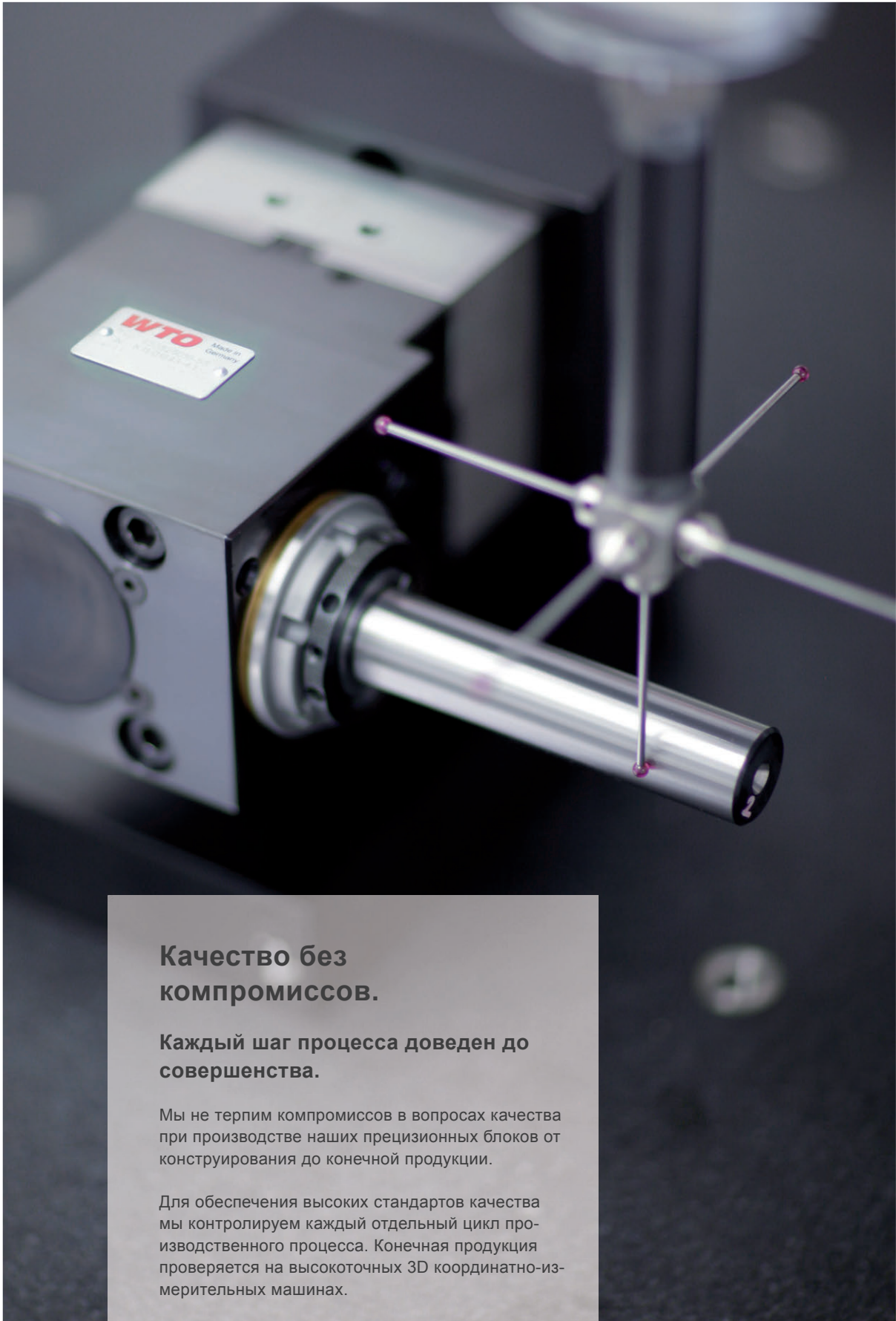
---

---

---

---





## Качество без компромиссов.

**Каждый шаг процесса доведен до совершенства.**

Мы не терпим компромиссов в вопросах качества при производстве наших прецизионных блоков от конструирования до конечной продукции.

Для обеспечения высоких стандартов качества мы контролируем каждый отдельный цикл производственного процесса. Конечная продукция проверяется на высокоточных 3D координатно-измерительных машинах.



WTO  
Werkzeug-  
Einrichtungen GmbH  
Neuer Hohdammweg 1  
77797 Ohlsbach  
Германия

WTO Inc.  
13900-F South Lakes Dr.  
Charlotte, NC 28273  
США

WTO Азия  
WTO Precision Tool Holders  
(Shanghai) Co. Ltd.  
Room 109-110, Building 2  
No. 228 Banting Road  
Jiuting Town,  
Songjiang District  
201615 Shanghai  
Китай

## Наши партнеры – компетентная консультация на месте

### Австралия

Dimac Tooling Ltd.  
sales@dimac.com.au

### Бразилия

TF2  
tfdois@tfdois.com.br

### Китай

Shanghai Gangde  
wtocando@yahoo.com

### Дания

AVN Teknik A/S  
cjo@avn.dk

### Финляндия

Suomen Terästuonti Oy  
myynti@stt.as

### Франция, восток

Alexandre Mathelin  
alm@wto.de

### Франция, запад

Christophe Archambault  
car@wto.de

### Великобритания

Cutwel Ltd.  
sales@cutwel.net

### Индия

Ulhas Patil  
u.patil@wto-asia.com

### Израиль

E.Y.A.R. Ltd.  
boris@eyar.co.il

### Италия

Prymark srl  
commerciale@prymark.it

### Япония

NK Works Co. Ltd.  
k\_samba@nk-works.co.jp

### Канада

Mittmann Industrial Inc.  
info@mittmann.com

### Корея

WTO Office Korea  
is.chon@wto-korea.com

### Мексика

Workholding Engineering De México  
info@wem.com.mx

### Нидерланды

Toologic BeNeLux B.V.  
info@toologic-benelux.nl

### Норвегия

Helge Karlsen Verktøy og Maskin AS  
hkvm@hkvm.no

### Венгрия

Prevotex Hungary Kft.  
info@prevotex.hu

### Польша

ARCO Andrzej Rudenko  
info@arcotools.pl

### Румыния

SC Elif Trading SRL  
bulent.ozkan@eliftrading.com

### Швеция

Bonthron & Ewing AB  
info@bonthron-ewing.se

### Швейцария

Utilis AG  
info@utilis.com

### Словакия

ALBA precision s.r.o.  
albaprecision@albaprecision.sk

### Испания

ITALMATIC, S.A.  
italmatic@italmatic.es

### Тайвань

Kaiko Co., Ltd.  
info@kaiko.com.tw

### Турция

MYK CNC MAKINA SAN. VE  
huseyin.tatlidil@mykcnc.com.tr

### Чехия

ALBA precision, spol. s.r.o.  
info@albaprecision.cz

### Украина

„LLC“ SPA Stankopromimport  
info@phoenix-ua.com