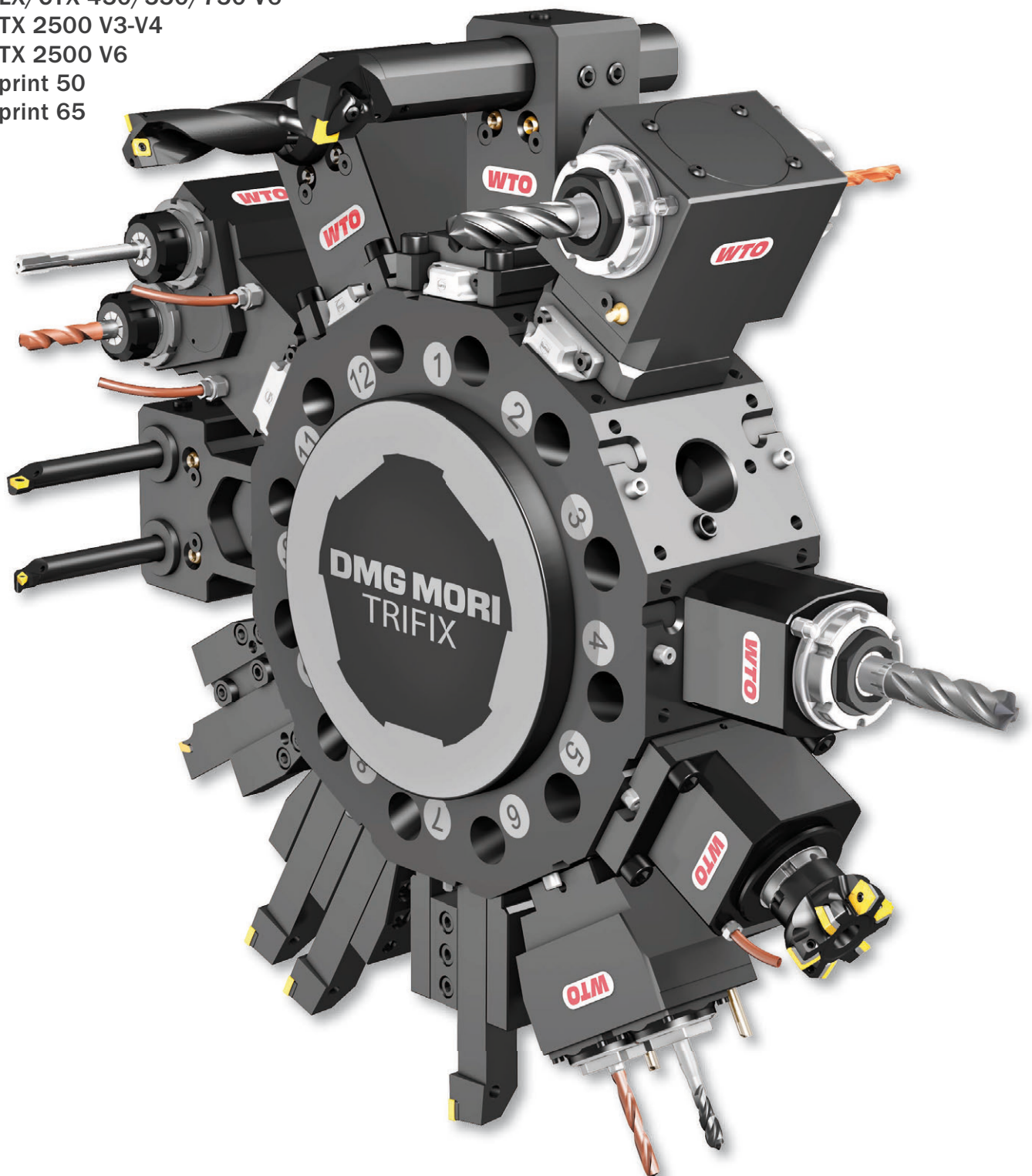


DMG MORI

WTO

Programma Portautensili

CLX/CTX 350 V3-V4, T1
CLX/CTX 350 V6
CLX/CTX 450/550 V3-V4, T2
CLX/CTX 450/550/750 V6
CTX 2500 V3-V4
CTX 2500 V6
Sprint 50
Sprint 65



Trifix®



QuickFlex®

Nuovo sistema a cambio rapido per elevate prestazioni e precisione.

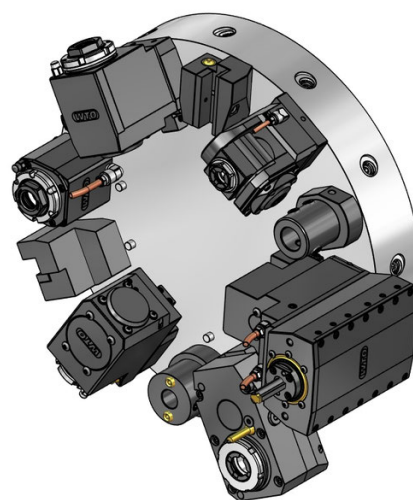
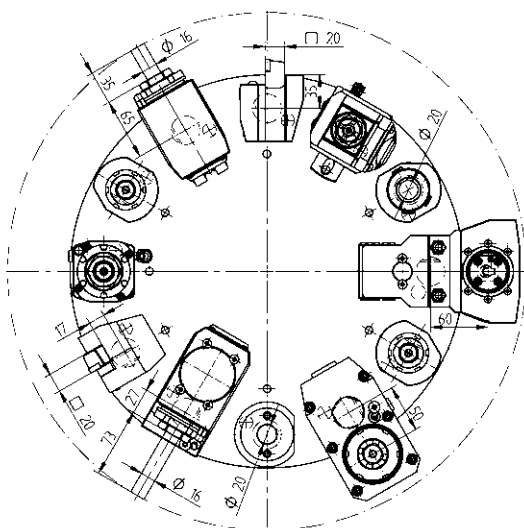
Minimo investimento, massima versatilità.

progettato
per

Trifix®

| | |
|---------------------------|----------------|
| CLX/CTX 350 V3-V4, T1 | Pagina 4 - 6 |
| CLX/CTX 350 V6 | Pagina 7 - 13 |
| CLX/CTX 450/550 V3-V4, T2 | Pagina 14 - 17 |
| CLX/CTX 450/550/750 V6 | Pagina 18 - 26 |
| CTX 2500 V3-V4 | Pagina 27 - 30 |
| CTX 2500 V6 | Pagina 31 - 39 |
| Sprint 50 | Pagina 40 - 44 |
| Sprint 65 | Pagina 45 - 51 |
| Bussole di riduzione | Pagina 52 - 53 |
| Pinze | Pagina 54 - 56 |

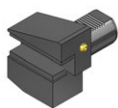
EC = adduzione esterna refrigerante
HP-IC = adduzione interna refrigerante alta pressione attraverso l'utensile
IC 80 bar = adduzione esterna ed interna refrigerante
Massima pressione refrigerante = 80 bar
IC 30 bar = adduzione esterna ed interna refrigerante
Massima pressione refrigerante = 30 bar
usare solo refrigerante filtrato (dim. Max. =50 µm)
non utilizzare senza refrigerante!
non utilizzare per lavorazione di ghise



Portautensili statici - Programma standard



20(16) 48-B1-30x20
20(16) 48-B1-30x20x60



20(16) 48-B3-30x20



20(16) 48-B5-30x20



20(16) 48-B7-30x20



20 48-105980R-HP IC 80 bar
20 48-105980L-HP IC 80 bar



20(16) 48-C1-30x20



20(16) 48-C3-30x20

Portautensili statici - Programma standard



SH 26 48-102686R IC 80 bar
343-810100R43

SH 26 48-102686L IC 80 bar
343-810100L43

SH 32 48-102688R IC 80 bar
SH 32 48-102688L IC 80 bar



Portautensile per punte ad inserti, refrigerante in Forma E1

Ø 16 48-E1-30x16
Ø 20 48-E1-30x20
Ø 25 48-E1-30x25
Ø 32 48-E1-30x32



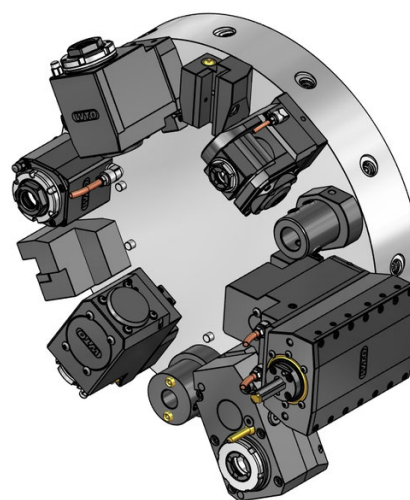
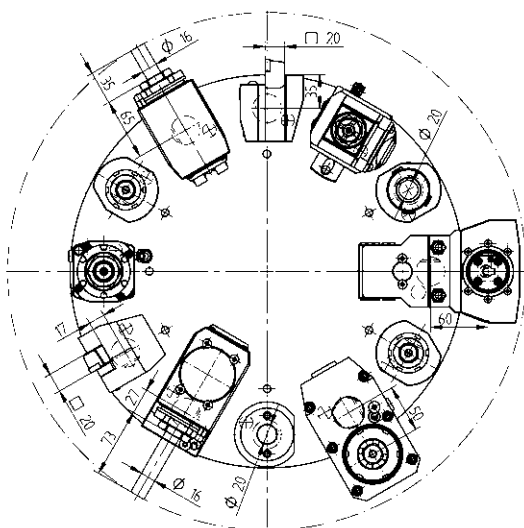
Portabareno, refrigerante interno, forma E2

Ø 8 48-E2-30x8
Ø 10 48-E2-30x10
Ø 12 48-E2-30x12
Ø 16 48-E2-30x16
Ø 20 48-E2-30x20
Ø 25 48-E2-30x25
Ø 32 48-E2-30x32



Portapinzze ER, adduzione interna refrigerante, Forma E4

ER 20 48-E4-30x20
ER 25 48-E4-30x25
107525000
ER 32 48-E4-30x32
107532000
ER 40 48-E4-30x40
107540000



Portautensili Rotanti - QuickFlex®



Portautensile rotante di foratura/fresatura

- ER-25 QF** 420125010-30R 1:1 EC
0067725010
- ER-25 QF** 420125019-30R 1:1 IC 80 bar
0067725010



Portautensile rotante di foratura/fresatura

- ER-25 QF** 420525066-30R 1:1 EC
0067725010
- ER-25 QF** 420525067-30R 1:1 IC 80 bar
0067725010



Portautensile rotante radiale arretrato di foratura/fresatura

- ER-25 QF** 420525062-30R 1:1 EC
0067725010
- ER-25 QF** 420525063-30R 1:1 IC 80 bar
0067725010

Portautensili Rotanti - Estensione del programma



Portautensile rotante di fresatura

- Ø 16** 410216014-30 1:1 EC
00675000854



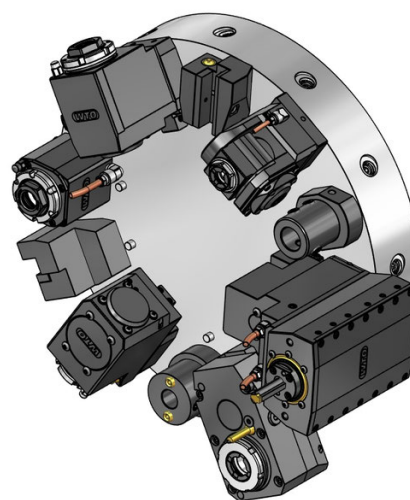
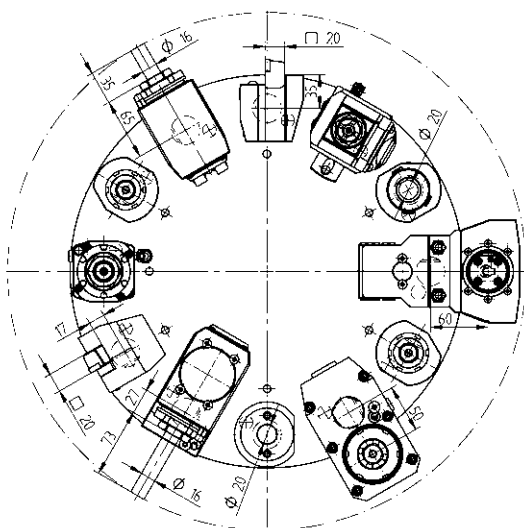
Portautensile rotante di foratura/fresatura, disassato

- ER 25** 410116094-30 1:1 EC
00675000801
- ER 25** 410116095-30 1:1 IC 80 bar
00675000801
- ER 20** 410113029-30 1:2 EC
00675000591
- ER 20** 410113030-30 1:2 IC 80 bar
00675000591
- ER 32** 410120035-30 2:1 EC
00675000592
- ER 32** 410120036-30 2:1 IC 80 bar
00675000592



Portautensile rotante di foratura/fresatura, disassato - doppia dentatura VDI

- ER 16** 410410002-30 1:3 EC
00675000937
- ER 16** 410410001-30 1:3 IC 80 bar
00675000937



Portautensili Rotanti - Estensione del programma



Portautensile rotante di foratura/fresatura

| | | | |
|-----------------|-----------------------------|-----|-----------|
| ER-20 QF | 420520011-30R 0067720011 | 1:2 | EC |
| ER-20 QF | 420520012-30R 0067720011 | 1:2 | IC 80 bar |
| ER-25 QF | 420525087-30R 0067725010 | 2:1 | EC |
| ER-25 QF | 420525088-30R 0067725010 | 2:1 | IC 80 bar |



Portautensile rotante radiale arretrato di foratura/fresatura

| | | | |
|--------------|-----------------------------|-----|-----------|
| ER 25 | 410516136-30 00675000801 | 2:1 | EC |
| ER 25 | 410516137-30 00675000801 | 2:1 | IC 80 bar |



Portautensile rotante radiale portafrese combinato DIN6358

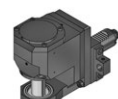
| | | | |
|-------------|-----------------------------|-----|----|
| Ø 16 | 410616021-30 00675000854 | 1:1 | EC |
| Ø 22 | 410622011-30 00675000160 | 1:1 | EC |

Portautensili Rotanti - Estensione del programma



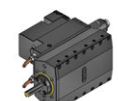
Portautensile rotante orientabile di foratura/fresatura

| | | | |
|--------------|-----------------------------|-----|-----------|
| ER 16 | 411010003-30 00675000902 | 1:1 | EC |
| ER 16 | 411010004-30 00675000902 | 1:1 | IC 80 bar |
| ER 11 | 411007016-30 00675000914 | 1:2 | EC |
| ER 11 | 411007017-30 00675000914 | 1:2 | IC 80 bar |



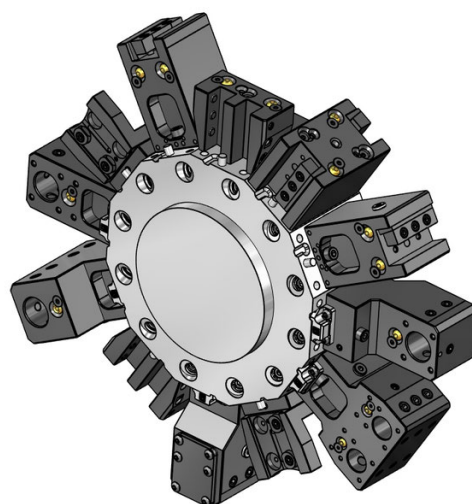
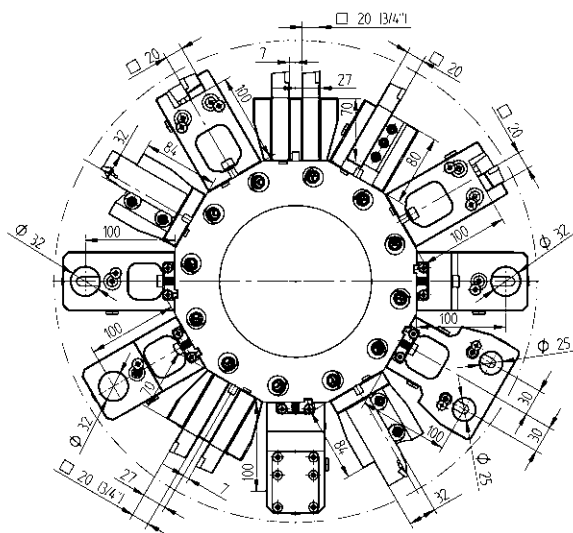
Portautensile rotante portafrese a disco

| | | |
|------------------|-----------------------------|-----------|
| Tipo 14-2 | 410900008-30 00675000460 | 2,615:1EC |
| | 160016142 Ø 16 | |
| | 160022142 Ø 22 | |
| | 160027142 Ø 27 | |
| | 160015142 Ø 5/8" | |
| | 160019142 Ø 3/4" | |
| | 160023142 Ø 7/8" | |
| | 160025142 Ø 1" | |





Unità di brocciatura per interni ed esterni

| | | | |
|----------------|--------------|-----|----|
| Tipo 32 | 414132000-30 | 1:1 | EC |
|----------------|--------------|-----|----|



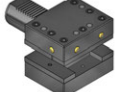
Portautensili statici - Programma standard


- 

Portautensile a stelo quadro assiale, destro, forma C1
20(16) 48-C1-30x20
- 

Portautensile a stelo quadro assiale, sinistro, forma C2
20(16) 48-C2-30x20
- 

Portautensile a stelo quadro assiale, destro invertito, forma C3
20(16) 48-C3-30x20
- 

Portautensile a stelo quadro assiale, sinistro invertito, forma C4
20(16) 48-C4-30x20
- 

Portautensile universale, forma D1
20(16) 48-D1-30x20
- 

Portautensile universale, inverso, forma D2
20(16) 48-D2-30x20
- 

Portautensile sinistro
20 48-71932 R4Z410W

Portautensili statici - Programma standard

- 

Portautensile destro
20 48-72047 R4Z230W
- 

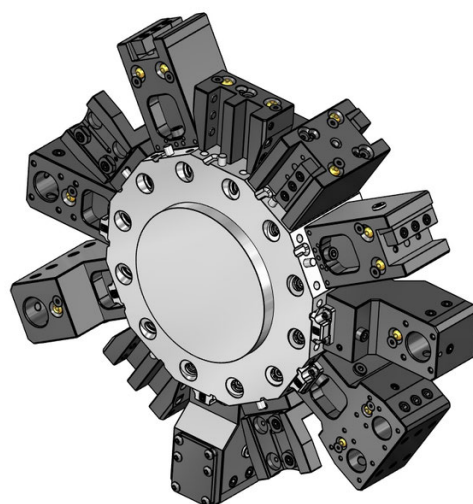
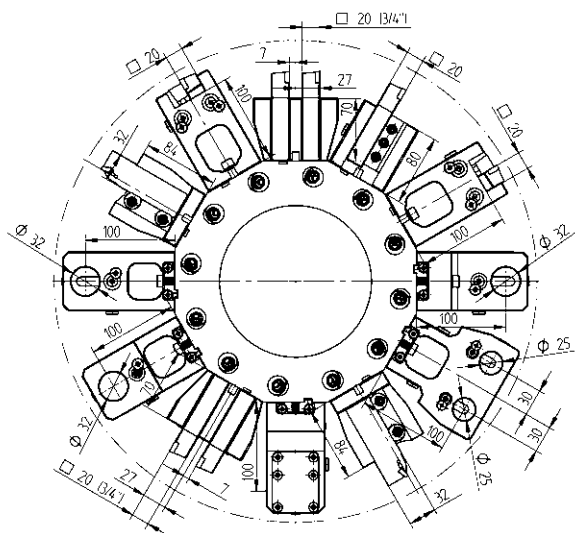
Portautensile per lavorazione su mandrino e contromandrino
20 48-71216 R6Z410W
- 

Portautensile per esterni
20 48-105756
- 




Portautensile Trifix®
20 48-109793
- 




Portautensile combinato, universale, LF=100
Ø 32 48-71434
241132016 ER25
241132020 ER32
- 




Portautensile combinato, universale, Trifix®, LF=100
Ø 32 48-96995
241132016 ER25
241132020 ER32






Portautensili statici - Programma standard

 **Portautensile combinato arretrato, sinistro, LF=100**
 Ø 32 48-71438
 241132016 ER25
 241132020 ER32


 **Portautensile combinato arretrato, sinistro, Trifix®, LF=100**
 Ø 32 48-97531
 241132016 ER25
 241132020 ER32

 **Portautensile combinato arretrato, destro, LF=100**
 Ø 32 48-71436
 241132016 ER25
 241132020 ER32

 **Portautensile combinato arretrato, destro, Trifix®, LF=100**
 Ø 32 48-97553
 241132016 ER25
 241132020 ER32



 **Portautensile combinato per lavorazione su mandrino e contromandrino, LF=100**
 Ø 32 48-88781



Portautensili statici - Programma standard

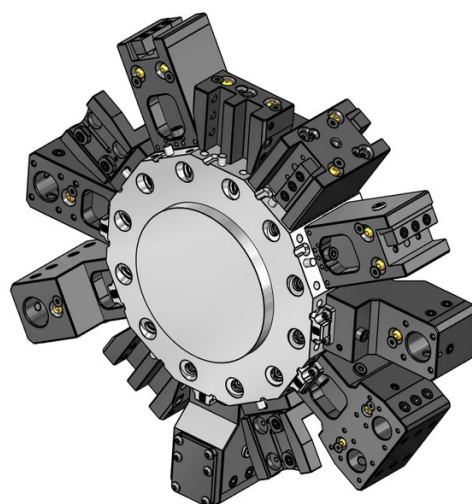
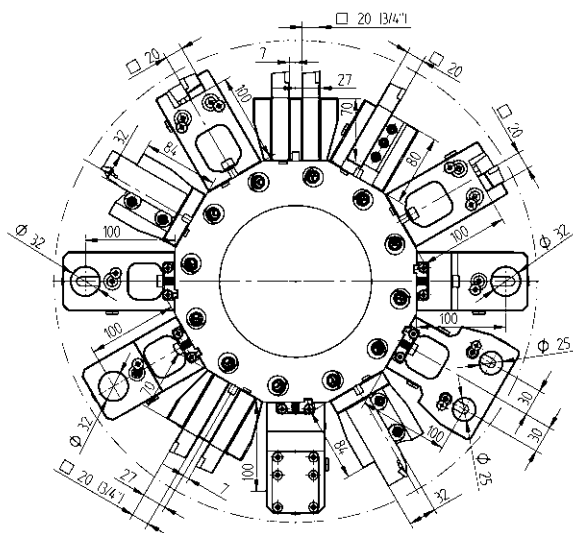
 **Portautensile combinato per lavorazione su mandrino e contromandrino, Trifix®, LF=100**
 Ø 32 48-97496

 **Portautensile di foratura, LF=100**
 ER 32 48-82824 IC 80 bar
 107532000

 **Portautensile di foratura, Trifix®, LF=100**
 ER 32 48-100198 IC 80 bar
 107532000

 **Portautensile di foratura per lavorazione su mandrino e contromandrino, LF=100**
 ER 32 48-82847 IC 80 bar
 107532000

 **Portautensile di foratura per lavorazione su mandrino e contromandrino, Trifix®, LF=100**
 ER 32 48-100199 IC 80 bar
 107532000



Portautensili statici - Estensione del programma

Portautensili statici - Estensione del programma

- 

Portautensile, HP-IC - doppia dentatura VDI
20 48-105977-HP IC 80 bar
- 

Portautensile per lavorazione su mandrino e contromandrino, HP-IC
20 48-71216-HP IC 80 bar
- 

Portautensile doppio, asse Y - doppia dentatura VDI
20 (3/4") 48-84593
- 

Portautensile per lavorazione su mandrino e contromandrino, doppio, asse Y
20 (3/4") 48-77395
 442750W
- 

Portautensile da taglio, con regolazione - doppia dentatura VDI
SH 26 48-98991
 R4Z451W
SH 32 48-99017
 R9Z450
- 

Portautensile da taglio, con regolazione, HP-IC - doppia dentatura VDI
SH 26 48-102630R IC 80 bar
 343-810100R42
SH 26 48-102630L IC 80 bar
 343-810100L42
SH 32 48-102632R IC 80 bar
SH 32 48-102632L IC 80 bar

- 

Portautensile combinato, universale, Trifix®, LF=100 - BMT
Ø 40 48-99669
 241140020 ER32
 241140026 ER40
- 

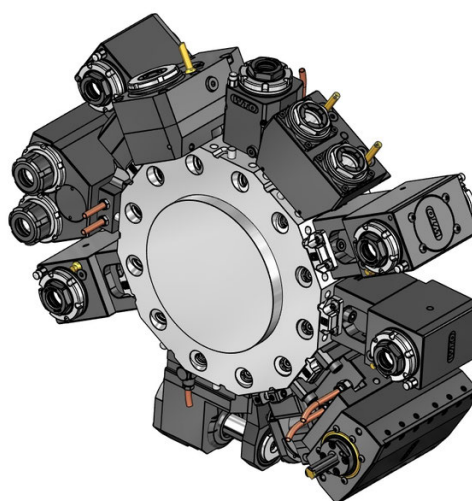
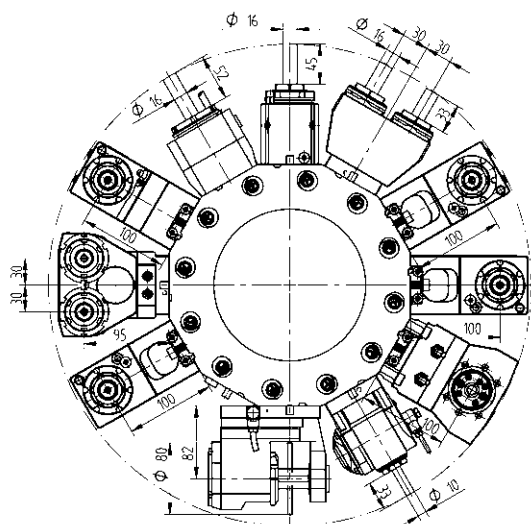
Portabareno con serraggio a morsetto, LF=100
Ø 32 48-87088
- 

Portabareno con serraggio a morsetto, Trifix®, LF=100
Ø 32 48-97588
- 

Portabareno con serraggio a morsetto, Trifix®, LF=100 - BMT
Ø 40 48-96994
- 

Portautensile combinato doppio, asse Y, LF=100
Ø 25 48-79026
 241125016 ER25
- 

Portautensile combinato doppio, asse Y, LF=100, Trifix®
Ø 25 48-99635
 241125016 ER25



Portautensili Rotanti - QuickFlex®



Portautensile rotante di foratura/fresatura assiale (6000 RPM)

- | | | | |
|-----------------|--------------------------|-----|-----------|
| ER-25 QF | 420125010-30L 440441W | 1:1 | EC |
| | 0067725010 | | |
| ER-25 QF | 420125019-30L | 1:1 | IC 80 bar |
| | 0067725010 | | |



Portautensile rotante di foratura/fresatura (12000 RPM)

- | | | | |
|-----------------|---------------|-----|-----------|
| ER-25 QF | 420125014-30L | 1:1 | EC |
| | 0067725010 | | |
| ER-25 QF | 420125015-30L | 1:1 | IC 80 bar |
| | 0067725010 | | |



Portautensile rotante radiale, Trifix®, (6000 RPM)

- | | | | |
|-----------------|---------------|-----|-----------|
| ER-25 QF | 420525055-30L | 1:1 | EC |
| | 0067725010 | | |
| ER-25 QF | 420525056-30L | 1:1 | IC 80 bar |
| | 0067725010 | | |



Portautensile rotante radiale, Trifix®, (12000 RPM)

- | | | | |
|-----------------|---------------|-----|-----------|
| ER-25 QF | 420525057-30L | 1:1 | EC |
| | 0067725010 | | |
| ER-25 QF | 420525058-30L | 1:1 | IC 80 bar |
| | 0067725010 | | |

Portautensili Rotanti - QuickFlex®



Portautensile rotante radiale, Trifix®, (6000 RPM)

- | | | | |
|-----------------|---------------|-----|-----------|
| ER-25 QF | 420525055-30R | 1:1 | EC |
| | 0067725010 | | |
| ER-25 QF | 420525056-30R | 1:1 | IC 80 bar |
| | 0067725010 | | |



Portautensile rotante radiale, Trifix®, (12000 RPM)

- | | | | |
|-----------------|---------------|-----|-----------|
| ER-25 QF | 420525057-30R | 1:1 | EC |
| | 0067725010 | | |
| ER-25 QF | 420525058-30R | 1:1 | IC 80 bar |
| | 0067725010 | | |



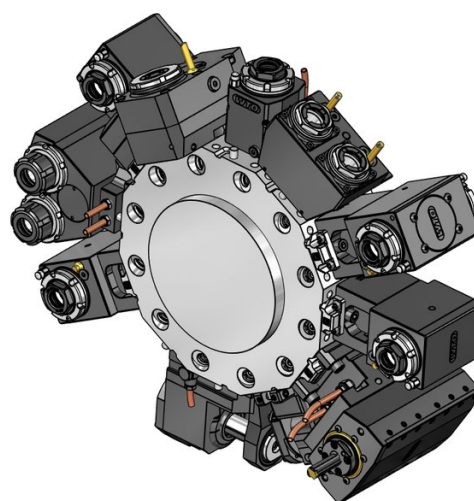
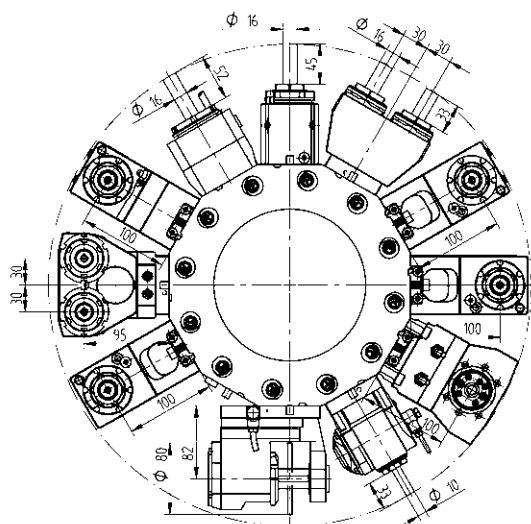
Portautensile rotante inclinato arretrato di foratura/fresatura, Trifix®, (6000 RPM)

- | | | | |
|-----------------|---------------|-----|-----------|
| ER-25 QF | 420525089-30L | 1:1 | EC |
| | 0067725010 | | |
| ER-25 QF | 420525090-30L | 1:1 | IC 80 bar |
| | 0067725010 | | |



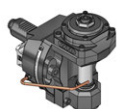
Portautensile rotante inclinato arretrato di foratura/fresatura, Trifix®, (12000 RPM)

- | | | | |
|-----------------|---------------|-----|-----------|
| ER-25 QF | 420525060-30L | 1:1 | EC |
| | 0067725010 | | |
| ER-25 QF | 420525061-30L | 1:1 | IC 80 bar |
| | 0067725010 | | |



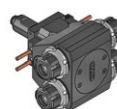
Portautensili Rotanti - Estensione del programma

Portautensili Rotanti - Estensione del programma



Unità porta creatore, Trifix®

- | | | | |
|------------------|------------------|-----|----|
| Tipo 15-2 | 410900025-30 | 1:1 | EC |
| | 00675001015 | | |
| | 160008152 Ø 8 | | |
| | 160010152 Ø 10 | | |
| | 160013152 Ø 13 | | |
| | 160016152 Ø 16 | | |
| | 160022152 Ø 22 | | |
| | 160015152 Ø 5/8" | | |
| | 160019152 Ø 3/4" | | |
| | 110587 | | |



Portautensile rotante di foratura/fresatura a 2 uscite, per lavorazione su mandrino e contromandrino, asse Y

- | | | | |
|--------------|--------------|-----|----|
| ER 25 | 413502009-30 | 1:1 | EC |
| | 00675000915 | | |



Unità di brocciatura per interni ed esterni, Trifix - BMT

- | | | | |
|----------------|---------------|-----|----|
| Tipo 32 | 414532001-30L | 1:1 | EC |
|----------------|---------------|-----|----|



Unità di brocciatura per interni ed esterni, Trifix - BMT

- | | | | |
|----------------|---------------|-----|----|
| Tipo 32 | 414532001-30R | 1:1 | EC |
|----------------|---------------|-----|----|



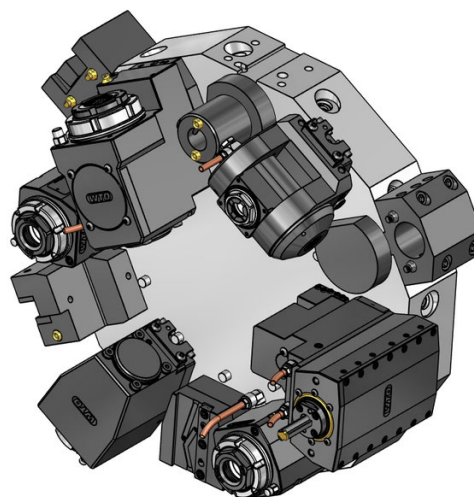
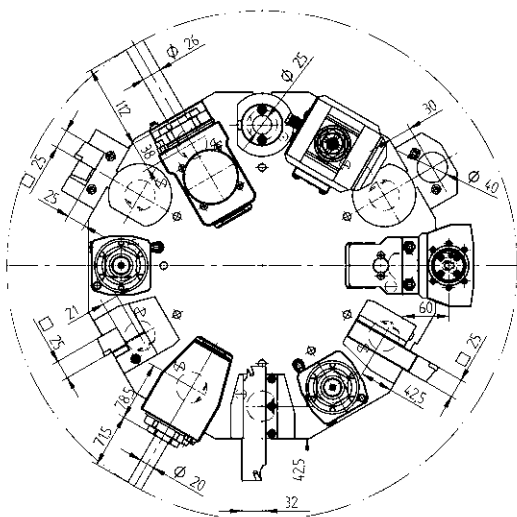
Portautensile rotante di foratura/fresatura - doppio, asse Y

- | | | | |
|--------------|--------------|-------|-----------|
| ER 25 | 413002008-30 | 1:1,5 | EC |
| | 00675000930 | | |
| ER 25 | 413002009-30 | 1:1,5 | IC 80 bar |
| | 00675000930 | | |



Portautensile rotante di foratura/fresatura a 2 uscite, asse Y

- | | | | |
|--------------|--------------|-----|-----------|
| ER 25 | 413502000-30 | 1:1 | EC |
| | 00675000915 | | |
| ER 25 | 413502004-30 | 1:1 | IC 80 bar |
| | 00675000915 | | |



Portautensili statici - Programma standard



25

Portautensile per esterni

48-PU2-25-25



Ø 20
Ø 25
Ø 32
Ø 40
Ø 50

Portautensile combinato

48-PU1-25-20 IC 80 bar
48-PU1-25-25 IC 80 bar
48-PU1-25-32 IC 80 bar
48-PU1-25-40 IC 80 bar
48-PU1-25-50 IC 80 bar



VDI 40

Adattatore VDI, destro

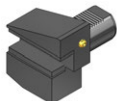
48-99856



25(20)

Portautensile radiale, destro, corto, forma B1

48-B1-40x25



25(20)

Portautensile radiale, destro invertito, corto, forma B3

48-B3-40x25



25(20)

Portautensile radiale, destro, lungo, forma B5

48-B5-40x25



25(20)

Portautensile radiale, destro invertito, lungo, forma B7

48-B7-40x25

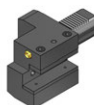
Portautensili statici - Programma standard



25

Portautensile radiale, HP-IC - doppia dentatura VDI

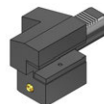
48-105989R-HP IC 80 bar
48-102790L-HP IC 80 bar



25(20)

Portautensile a stelo quadro assiale, destro, forma C1

48-C1-40x25



25(20)

Portautensile a stelo quadro assiale, destro invertito, forma C3

48-C3-40x25



SH 26

Portautensile da taglio destro, regolabile in altezza

48-AR-40x26

SH 32

48-AR-40x32



SH 26

Portautensile da taglio destro inverso, regolabile in altezza

48-ARU-40x26



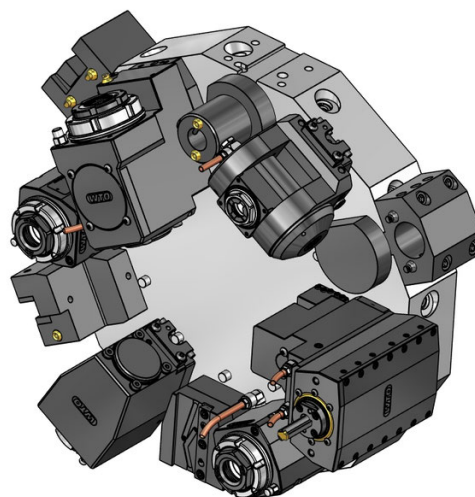
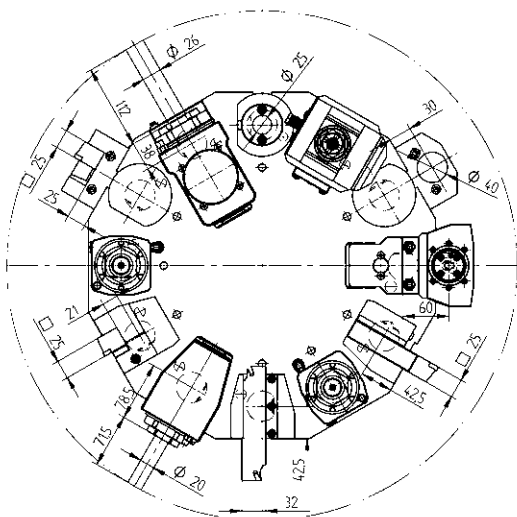
SH 32

Portautensile da taglio, regolabile in altezza, HP-IC

48-102690R IC 80 bar

SH 32

48-102690L IC 80 bar



Portautensili statici - Programma standard



Portautensile per punte ad inserti, refrigerante in Forma E1

- Ø 16 48-E1-40x16
- Ø 20 48-E1-40x20
- Ø 25 48-E1-40x25
- Ø 32 48-E1-40x32
- Ø 40 48-E1-40x40



Portabreno, refrigerante interno, forma E2

- Ø 8 48-E2-40x8
- Ø 10 48-E2-40x10
- Ø 12 48-E2-40x12
- Ø 16 48-E2-40x16
- Ø 20 48-E2-40x20
- Ø 25 48-E2-40x25
- Ø 30 48-E2-40x30
- Ø 32 48-E2-40x32
- Ø 40 48-E2-40x40



Portapinze ER, adduzione interna refrigerante, Forma E4

- ER 25** 48-E4-40x25
107525000
- ER 32** 48-E4-40x32
107532000
- ER 40** 48-E4-40x40
107540000



Tappo di protezione in acciaio, forma Z2

- Acciaio** 48-Z2-40-S

Portautensili Rotanti - QuickFlex®



Portautensile rotante di foratura/fresatura

- ER-32 QF** 420132077-40R 1:1 EC
442145W, T32595
0067732000

- ER-32 QF** 420132078-40R 1:1 IC 80 bar
0067732000



Portautensile rotante di foratura/fresatura

- ER-32 QF** 420532042-40R 1:1 EC
442275W
0067732000

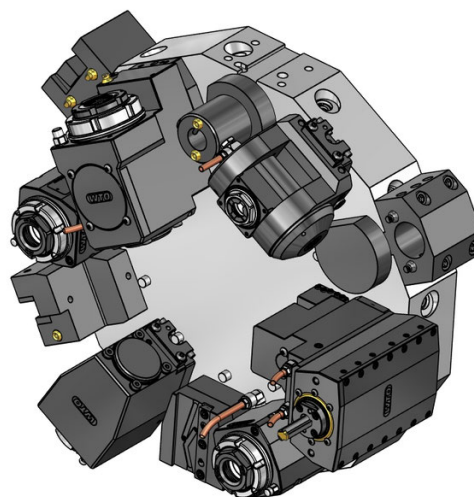
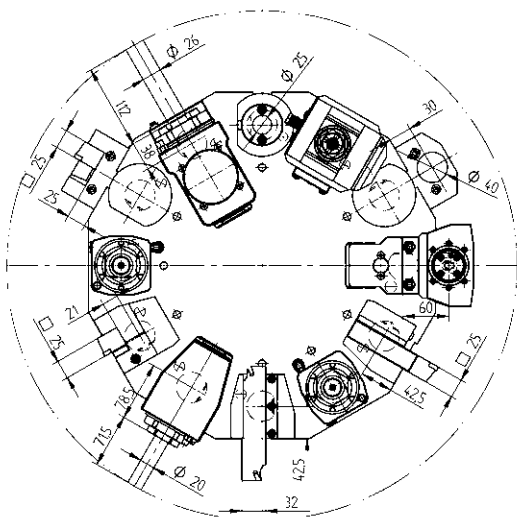
- ER-32 QF** 420532043-40R 1:1 IC 80 bar
0067732000



Portautensile rotante radiale arretrato di foratura/fresatura

- ER-32 QF** 420532037-40R 1:1 EC
0067732000

- ER-32 QF** 420532038-40R 1:1 IC 80 bar
0067732000



Portautensili Rotanti - Estensione del programma



Portautensile rotante di fresatura con attacco combinato DIN 6358

| | | | |
|-------------|--------------|-----|----|
| Ø 22 | 410222025-40 | 1:1 | EC |
| | 00675000479 | | |



Portautensile rotante di foratura/fresatura, disassato

| | | | |
|-----------------|---------------|-----|-----------|
| ER-32 QF | 420132054-40R | 1:1 | EC |
| | 0067732000 | | |
| ER-32 QF | 420132055-40R | 1:1 | IC 80 bar |
| | 0067732000 | | |
| ER-25 QF | 420125024-40R | 1:2 | EC |
| | 0067725001 | | |
| ER-25 QF | 420125025-40R | 1:2 | IC 80 bar |
| | 0067725001 | | |
| ER-32 QF | 420132056-40R | 2:1 | EC |
| | 0067732000 | | |
| ER-32 QF | 420132057-40R | 2:1 | IC 80 bar |
| | 0067732000 | | |



Portautensile rotante di foratura/fresatura, disassato - doppia dentatura VDI

| | | | |
|--------------|--------------|-----|-----------|
| ER 16 | 410410001-40 | 1:3 | EC |
| | 00675000937 | | |
| ER 16 | 410410002-40 | 1:3 | IC 80 bar |
| | 00675000937 | | |

Portautensili Rotanti - Estensione del programma



Portautensile rotante di foratura/fresatura

| | | | |
|-----------------|--------------|-----|-----------|
| ER-25 QF | 420525058-40 | 1:2 | EC |
| | 0067725001 | | |
| ER-25 QF | 420525059-40 | 1:2 | IC 80 bar |
| | 0067725001 | | |



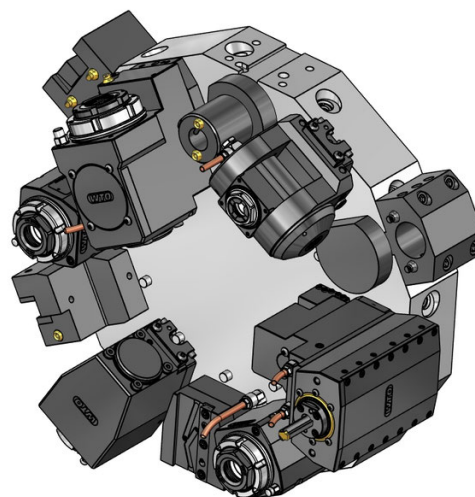
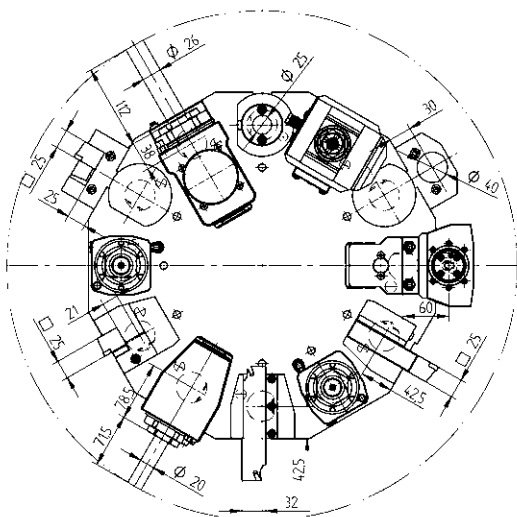
Portautensile rotante radiale arretrato di foratura/fresatura

| | | | |
|-----------------|---------------|-----|-----------|
| ER-40 QF | 420540027-40R | 2:1 | EC |
| | 0067740000 | | |
| ER-40 QF | 420540028-40R | 2:1 | IC 80 bar |
| | 0067740000 | | |



Portautensile rotante orientabile di foratura/fresatura

| | | | |
|--------------|--------------|-----|-----------|
| ER 20 | 411013019-40 | 1:1 | EC |
| | 00675000928 | | |
| ER 20 | 411013026-40 | 1:1 | IC 80 bar |
| | 00675000928 | | |
| ER 25 | 411016006-40 | 1:1 | EC |
| | 00675000934 | | |
| ER 25 | 411016024-40 | 1:1 | IC 80 bar |
| | 00675000934 | | |
| ER 16 | 411010012-40 | 1:2 | EC |
| | 00675000936 | | |
| ER 16 | 411010013-40 | 1:2 | IC 80 bar |
| | 00675000936 | | |



Portautensili Rotanti - Estensione del programma



Portautensile rotante disassato per frese a disco

Tipo 14-2 411500009-40 2,727:1EC

00675000460

160016142 Ø 16

160022142 Ø 22

160027142 Ø 27

160015142 Ø 5/8"

160019142 Ø 3/4"

160023142 Ø 7/8"

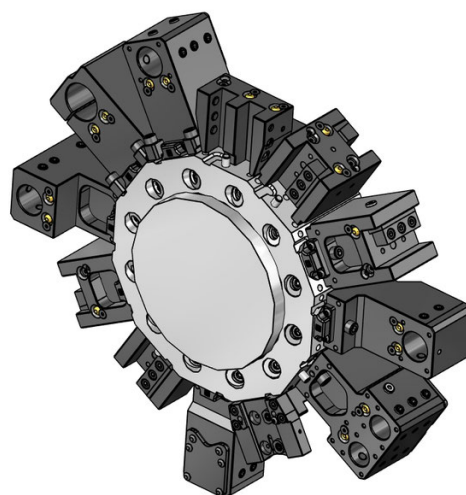
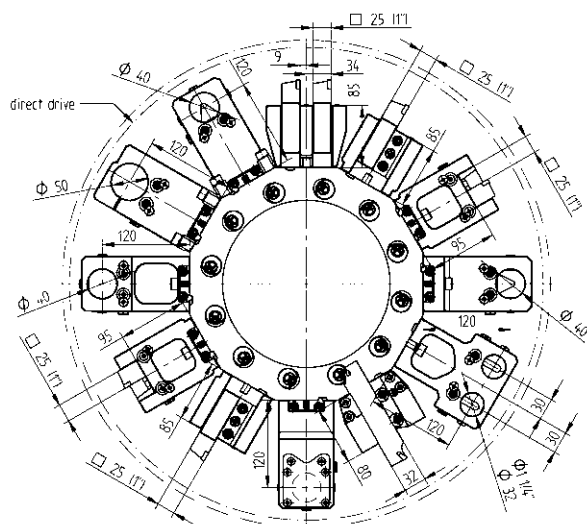
160025142 Ø 1"



Unità di brocciatura per interni ed esterni

Tipo 32 414132002-40 1:1 EC

Tipo 52 414152000-40 1:1 EC



Portautensili statici - Programma standard



25

Portautensile - doppia dentatura VDI

48-85982



25

Portautensile per lavorazione su mandrino e contromandrino

48-59098
442340



25

Portautensile per esterni

48-87589



25

Portautensile Trifix®

48-96528



Ø 40

Portautensile combinato, universale, LF=120

48-64021
241140020 ER32



Ø 40

Portautensile combinato, universale, Trifix®, LF=120

48-96530
T12138
241140020 ER32
241140026 ER40

Portautensili statici - Programma standard



Ø 40

Portautensile combinato arretrato - doppia dentatura VDI, LF=120

48-110591
241140020 ER32



Ø 40

Portautensile combinato arretrato, sinistro, Trifix®, LF=100

48-110694
241140026 ER40
241140020 ER32



Ø 40

Portautensile combinato arretrato, destro, Trifix®, LF=120

48-97044
241140020 ER32
241140026 ER40



Ø 40

Portautensile combinato per lavorazione su mandrino e contromandrino, LF=120

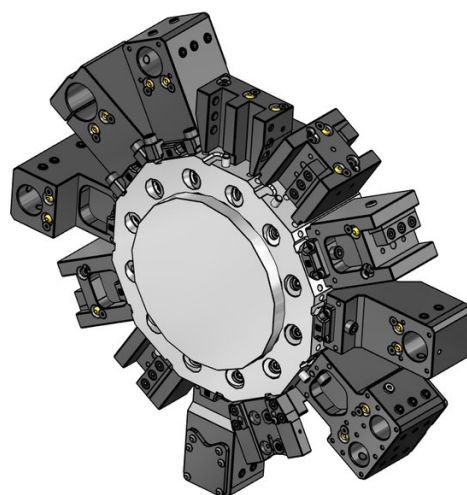
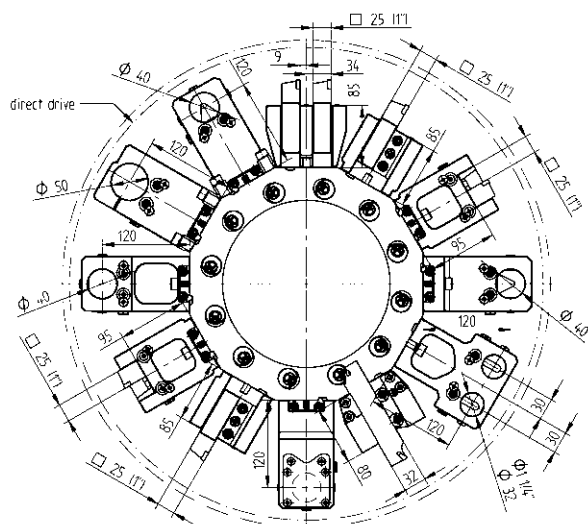
48-97388



Ø 40

Portautensile combinato per lavorazione su mandrino e contromandrino, Trifix®, LF=120

48-97036
T12139



Portautensili statici - Programma standard



Portautensile di foratura per lavorazione su mandrino e contromandrino, LF=120

ER 32 48-66629 IC 80 bar
107532000

ER 40 48-97389 IC 80 bar
107540000



Portautensile di foratura per lavorazione su mandrino e contromandrino, Trifix®, LF=120

ER 32 48-97051 IC 80 bar
107532000

ER 40 48-97052 IC 80 bar
107540000



Tappo di protezione in acciaio, forma Z2

Acciaio 48-Z2-40-S

Portautensili statici - Estensione del programma



Portautensile, HP-IC - doppia dentatura VDI

25 48-105986-HP IC 80 bar



Portautensile per lavorazione su mandrino e contromandrino, HP-IC

25 48-59098-HP



Portautensile doppio, asse Y - doppia dentatura VDI

25(1") 48-86080



Portautensile per lavorazione su mandrino e contromandrino, doppio, asse Y

25(1") 48-89779



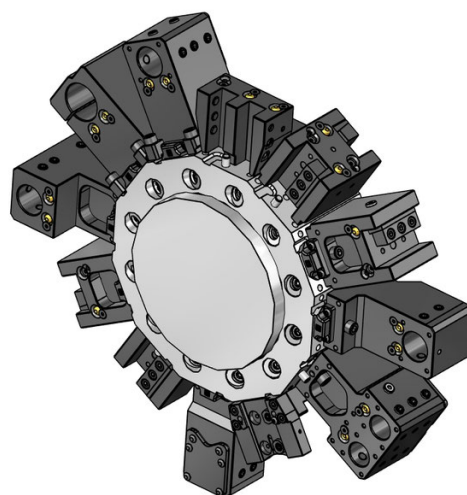
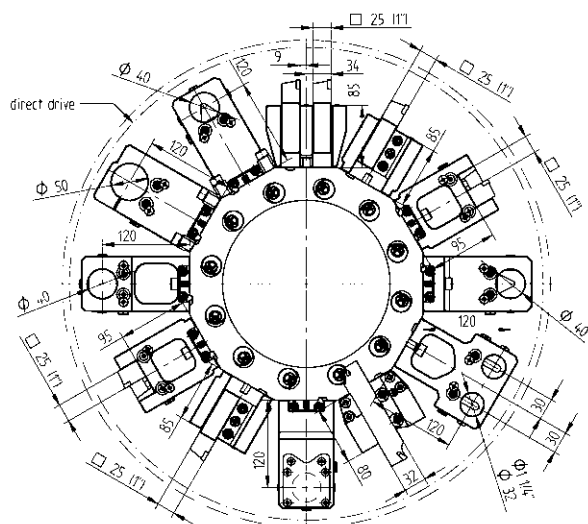
Portautensile da taglio, con regolazione - doppia dentatura VDI

SH 32 48-98963
R9Z455, T00460, T00461



Portautensile da taglio, con regolazione, HP-IC - doppia dentatura VDI

SH 32 48-102643R IC 80 bar
SH 32 48-102643L IC 80 bar



Portautensili statici - Estensione del programma





Portautensile da taglio lungo, con regolazione, HP-IC - doppia dentatura VDI

- SH 32 48-99091R IC 80 bar
- 343-810100R8
- SH 32 48-99091L IC 80 bar
- 343-810100L8





Portautensile combinato, universale, Trifix®, LF=120 - BMT

- Ø 40 48-97097
-  241140020 ER32
-  241140026 ER40





Portautensile combinato arretrato, sinistro, Trifix®, LF=100 - BMT

- Ø 40 48-111059
-  241140020 ER32
-  241140026 ER40



Portautensile combinato arretrato, destro, Trifix®, LF=120 - BMT

- Ø 40 48-97164
-  241140020 ER32
-  241140026 ER40



Portautensile combinato per lavorazione su mandrino e contromandrino, Trifix®, LF=120 - BMT

- Ø 40 48-97105

Portautensili statici - Estensione del programma





Portabareno con serraggio a morsetto, Trifix®, LF=120 - BMT

- Ø 50 48-97257





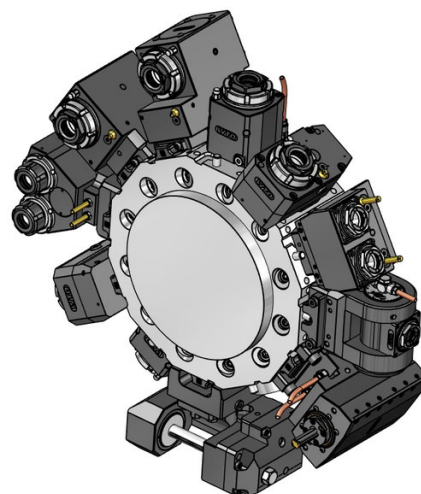
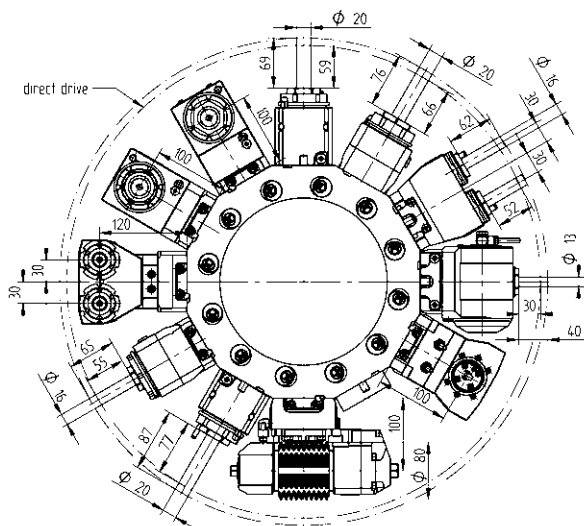
Portautensile combinato doppio, asse Y, LF=120

- Ø 32 48-86296
-  241132016 ER25
-  241132020 ER32



Portautensile combinato doppio, asse Y, LF=120, Trifix®

- Ø 32 48-96531
-  241132016 ER25
-  241132020 ER32



Portautensili Rotanti - QuickFlex®



Portautensile rotante di foratura/fresatura assiale (6000 RPM)

- ER-32 QF 420132077-40L 1:1 EC
0067732000
- ER-32 QF 420132078-40L 1:1 IC 80 bar
0067732000



Portautensile rotante di foratura/fresatura assiale (10000 RPM)

- ER-32 QF 420132069-40L 1:1 EC
442141W
0067732000
- ER-32 QF 420132070-40L 1:1 IC 80 bar
0067732000



Portautensile rotante radiale, Trifix®, LF=100, (6000 RPM)

- ER-32 QF 420532015-40L 1:1 EC
0067732000
- ER-32 QF 420532016-40L 1:1 IC 80 bar
0067732000



Portautensile rotante radiale, Trifix®, LF=100 (10000 RPM)

- ER-32 QF 420532024-40L 1:1 EC
0067732000
- ER-32 QF 420532025-40L 1:1 IC 80 bar
0067732000

Portautensili Rotanti - QuickFlex®



Portautensile rotante radiale, Trifix®, LF=100, (6000 RPM)

- ER-32 QF 420532015-40R 1:1 EC
0067732000
- ER-32 QF 420532016-40R 1:1 IC 80 bar
0067732000



Portautensile rotante radiale, Trifix®, LF=100 (10000 RPM)

- ER-32 QF 420532024-40R 1:1 EC
0067732000
- ER-32 QF 420532025-40R 1:1 IC 80 bar
0067732000



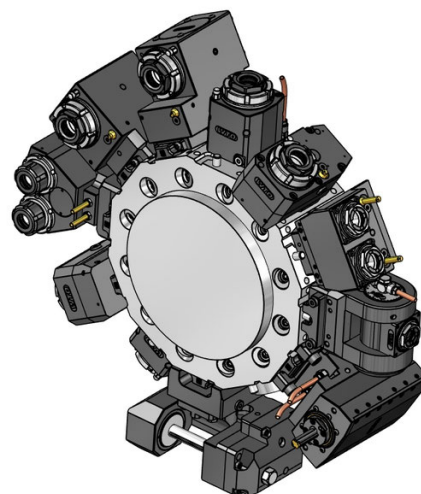
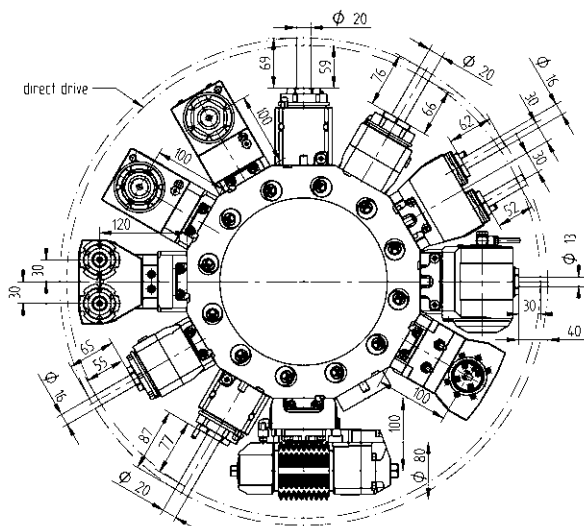
Portautensile rotante inclinato arretrato di foratura/fresatura, Trifix®, LF=100, (6000 RPM)

- ER-32 QF 420532032-40L 1:1 EC
0067732000
- ER-32 QF 420532033-40L 1:1 IC 80 bar
0067732000



Portautensile rotante inclinato arretrato di foratura/fresatura, Trifix®, LF=100, (10000 RPM)

- ER-32 QF 420532081-40L 1:1 EC
0067732000
- ER-32 QF 420532082-40L 1:1 IC 80 bar
0067732000



Portautensili Rotanti - QuickFlex®



Portautensile rotante inclinato arretrato di foratura/fresatura, Trifix®, LF=100, (6000 RPM)

- ER-32 QF 420532032-40R 1:1 EC
0067732000
- ER-32 QF 420532033-40R 1:1 IC 80 bar
0067732000



Portautensile rotante inclinato arretrato di foratura/fresatura, Trifix®, LF=100, (10000 RPM)

- ER-32 QF 420532081-40R 1:1 EC
0067732000
- ER-32 QF 420532082-40R 1:1 IC 80 bar
0067732000



Portautensile rotante radiale, per lavorazione su mandrino e contromandrino, Trifix®, LF=100, (6000 RPM)

- ER-32 QF 420532017-40 1:1 EC
0067732000



Portautensile rotante radiale, per lavorazione su mandrino e contromandrino, Trifix®, LF=100, (10000 RPM)

- ER-32 QF 420532133-40 1:1 EC
0067732000

Portautensili Rotanti - Estensione del programma



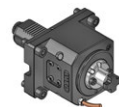
Portautensile rotante di foratura/fresatura - BMT

- ER-40 QF 420140010-40 1:1 EC
0067740000
- ER-40 QF 420140011-40 1:1 IC 80 bar
0067740000



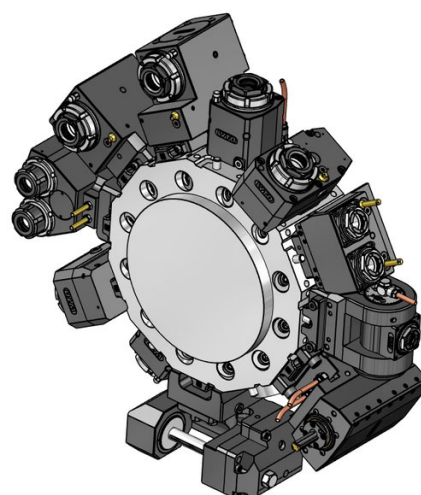
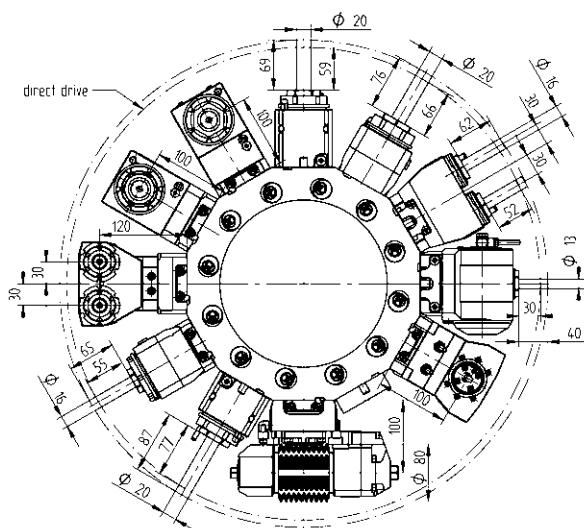
Portautensile rotante di fresatura con attacco combinato DIN 6358

- Ø 22 410222025-40 1:1 EC
00675000479



Portautensile rotante di fresatura - BMT - con attacco combinato DIN 6358

- Ø 22 410222022-40 1:1 EC
00675000479
- Ø 27 410227010-40 1:1 EC
00675000480



Portautensili Rotanti - Estensione del programma



Portautensile rotante di foratura/fresatura, disassato

| | | | |
|-----------------|-----------------------------|-----|-----------|
| ER-32 QF | 420132054-40L 0067732000 | 1:1 | EC |
| ER-32 QF | 420132055-40L 0067732000 | 1:1 | IC 80 bar |
| ER-25 QF | 420125024-40L 0067725001 | 1:2 | EC |
| ER-25 QF | 420125025-40L 0067725001 | 1:2 | IC 80 bar |
| ER-32 QF | 420132056-40L 0067732000 | 2:1 | EC |
| ER-32 QF | 420132057-40L 0067732000 | 2:1 | IC 80 bar |



Portautensile rotante di foratura/fresatura, disassato, Trifix®

| | | | |
|-----------------|-----------------------------|-----|-----------|
| ER-25 QF | 420125039-40L 0067725001 | 1:2 | EC |
| ER-25 QF | 420125038-40L 0067725001 | 1:2 | IC 80 bar |



Portautensile rotante di foratura/fresatura, disassato, Trifix®

| | | | |
|-----------------|-----------------------------|-----|-----------|
| ER-25 QF | 420125039-40R 0067725001 | 1:2 | EC |
| ER-25 QF | 420125038-40R 0067725001 | 1:2 | IC 80 bar |

Portautensili Rotanti - Estensione del programma



Portautensile rotante radiale, Trifix®, LF=100 - BMT

| | | | |
|-----------------|-----------------------------|-----|-----------|
| ER-32 QF | 420532028-40L 0067732000 | 1:1 | EC |
| ER-32 QF | 420532029-40L 0067732000 | 1:1 | IC 80 bar |
| ER-40 QF | 420540010-40L 0067740000 | 2:1 | EC |
| ER-40 QF | 420540011-40L 0067740000 | 2:1 | IC 80 bar |



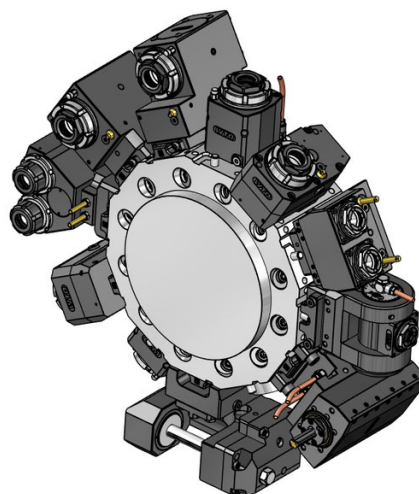
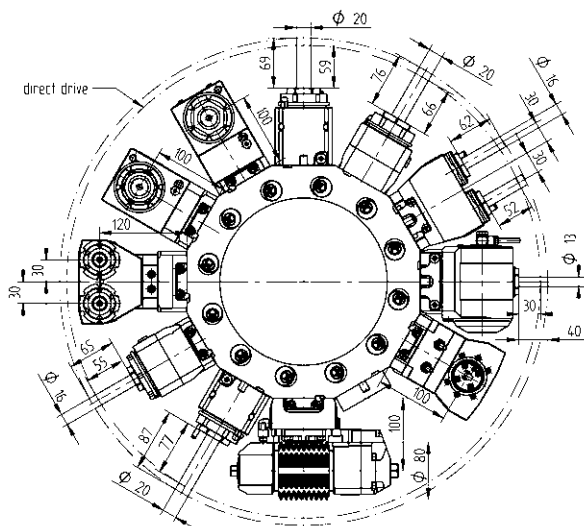
Portautensile rotante radiale, Trifix®, LF=100 - BMT

| | | | |
|-----------------|-----------------------------|-----|-----------|
| ER-32 QF | 420532028-40R 0067732000 | 1:1 | EC |
| ER-32 QF | 420532029-40R 0067732000 | 1:1 | IC 80 bar |
| ER-40 QF | 420540010-40R 0067740000 | 2:1 | EC |
| ER-40 QF | 420540011-40R 0067740000 | 2:1 | IC 80 bar |



Portautensile rotante radiale di foratura/fresatura, Trifix®, LF=100

| | | | |
|-----------------|-----------------------------|-----|-----------|
| ER-25 QF | 420525017-40L 0067725000 | 1:2 | EC |
| ER-25 QF | 420525018-40L 0067725000 | 1:2 | IC 80 bar |



Portautensili Rotanti - Estensione del programma

Portautensili Rotanti - Estensione del programma



Portautensile rotante radiale di foratura/fresatura, Trifix®, LF=100

- ER-25 QF 420525017-40R 1:2 EC
0067725000
- ER-25 QF 420525018-40R 1:2 IC 80 bar
0067725000



Portautensile rotante radiale di fresatura con portafrese combinato DIN6358, Trifix®, LF=100 - BMT

- Ø 22 410622031-40R 2:1 EC
00675000160
- Ø 27 410627016-40R 2:1 EC
00675000211



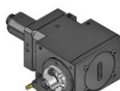
Portautensile rotante radiale, per lavorazione su mandrino e contromandrino, Trifix®, LF=100 - BMT

- ER-40 QF 420540017-40 1:1 EC
0067740000



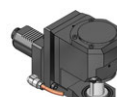
Portautensile rotante orientabile di foratura/fresatura

- ER 20 411013018-40 1:1 EC
00675000928
- ER 20 411013029-40 1:1 IC 80 bar
00675000928
- ER 16 411010030-40 1:2 EC
00675000936
- ER 16 411010031-40 1:2 IC 80 bar
00675000936



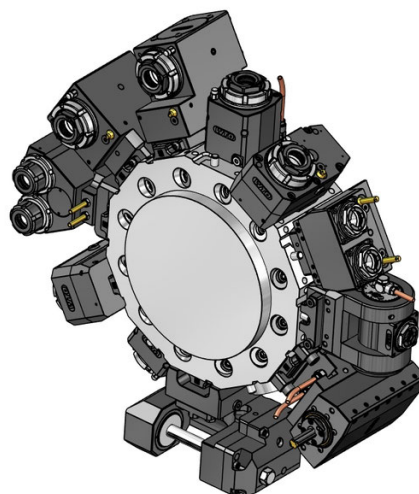
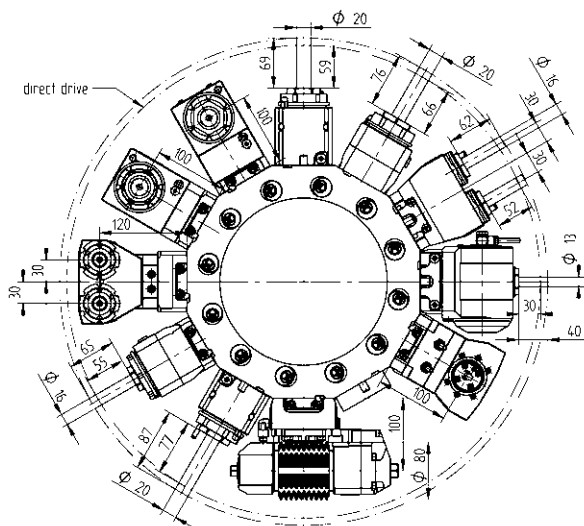
Portautensile rotante radiale di fresatura con portafrese combinato DIN6358, doppia dentatura VDI, LF=100

- Ø 22 410622028-40 2:1 EC
00675000160
- Ø 27 410627015-40 2:1 EC
00675000211



Portautensile rotante portafrese a disco

- Tipo 14-2 410900013-40 2,615:1EC
00675000460
- 160016142 Ø 16
- 160022142 Ø 22
- 160027142 Ø 27
- 160015142 Ø 5/8"
- 160019142 Ø 3/4"
- 160023142 Ø 7/8"
- 160025142 Ø 1"



Portautensili Rotanti - Estensione del programma

Portautensili Rotanti - Estensione del programma



Unità porta creatore, Trifix®

| | | | |
|------------------|--------------------|-----|----|
| Tipo 16-1 | 411500041-40L | 1:1 | EC |
| Tipo 16-1 | 411500037-40L | 2:1 | EC |
| | 00675000926 | | |
| | 160016161 Ø 16 | | |
| | 160022161 Ø 22 | | |
| | 160027161 Ø 27 | | |
| | 160015161 Ø 5/8" | | |
| | 160019161 Ø 3/4" | | |
| | 160025161 Ø 1" | | |
| | 160031161 Ø 1 1/4" | | |
| | 110587 | | |



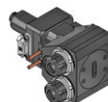
Unità porta creatore, Trifix®

| | | | |
|------------------|--------------------|-----|----|
| Tipo 16-1 | 411500041-40R | 1:1 | EC |
| Tipo 16-1 | 411500037-40R | 2:1 | EC |
| | 110587 | | |
| | 160031161 Ø 1 1/4" | | |
| | 160022161 Ø 22 | | |
| | 160016161 Ø 16 | | |
| | 00675000926 | | |
| | 160027161 Ø 27 | | |
| | 160025161 Ø 1" | | |
| | 160019161 Ø 3/4" | | |
| | 160015161 Ø 5/8" | | |



Portautensile rotante di foratura/fresatura - doppio, asse Y

| | | | |
|--------------|--------------|-------|-----------|
| ER 25 | 413002034-40 | 1:1,5 | EC |
| | 00675000930 | | |
| ER 25 | 413002035-40 | 1:1,5 | IC 80 bar |
| | 00675000930 | | |



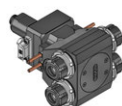
Portautensile rotante di foratura/fresatura a 2 uscite, asse Y, LF=120 Trifix®

| | | | |
|--------------|---------------|-----|-----------|
| ER 25 | 413502024-40L | 1:1 | EC |
| | 00675000915 | | |
| ER 25 | 413502025-40L | 1:1 | IC 80 bar |
| | 00675000915 | | |



Portautensile rotante di foratura/fresatura a 2 uscite, asse Y, LF=120 Trifix®

| | | | |
|--------------|---------------|-----|-----------|
| ER 25 | 413502024-40R | 1:1 | EC |
| | 00675000915 | | |
| ER 25 | 413502025-40R | 1:1 | IC 80 bar |
| | 00675000915 | | |



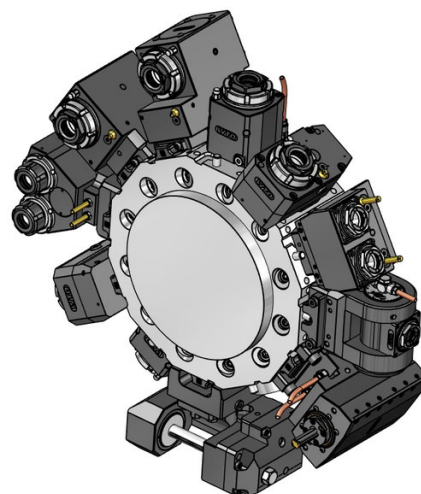
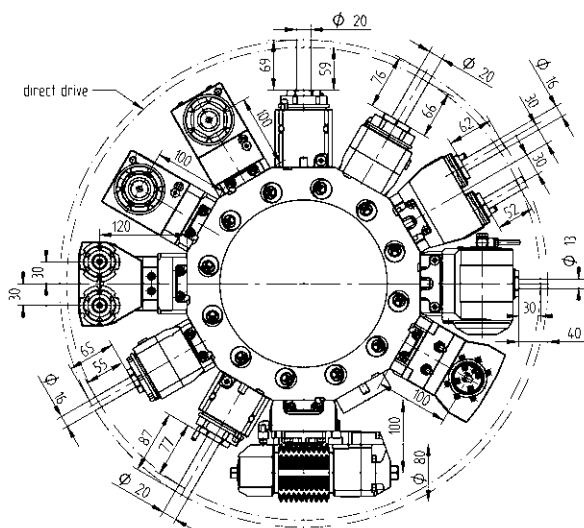
Portautensile rotante di foratura/fresatura a 2 uscite, per lavorazione su mandrino e contromandrino, asse Y, LF=120, Trifix®

| | | | |
|--------------|--------------|-----|----|
| ER 25 | 413502026-40 | 1:1 | EC |
| | 00675000915 | | |

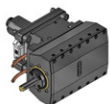


Unità di brocciatura per interni ed esterni, doppia dentatura VDI, LF=120

| | | | |
|----------------|--------------|-----|----|
| Tipo 32 | 414532013-40 | 1:1 | EC |
|----------------|--------------|-----|----|



Portautensili Rotanti - Estensione del programma



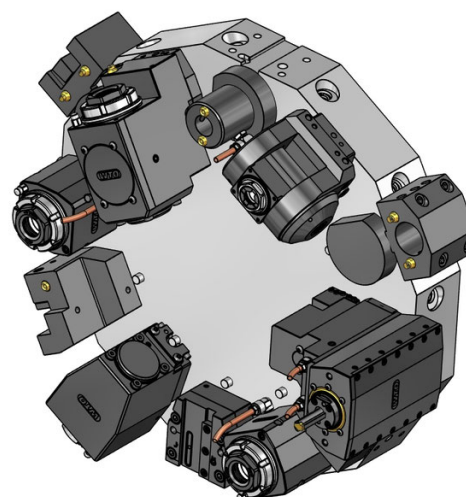
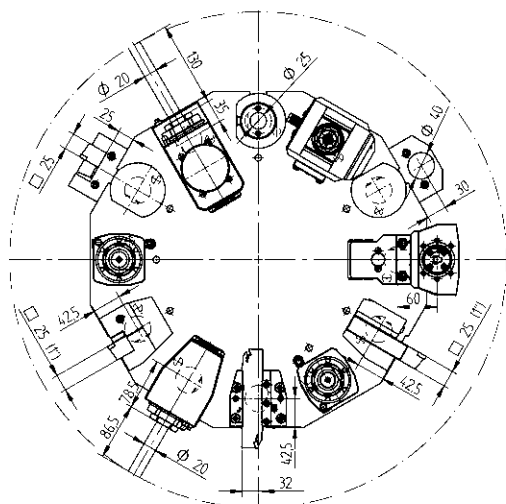
Unità di brocciatura per interni ed esterni, Trifix, LF=100 - BMT

| | | | |
|----------------|---------------|-----|----|
| Tipo 32 | 414532007-40L | 1:1 | EC |
| Tipo 52 | 414552001-40L | 1:1 | EC |



Unità di brocciatura per interni ed esterni, Trifix, LF=100 - BMT

| | | | |
|----------------|---------------|-----|----|
| Tipo 32 | 414532007-40R | 1:1 | EC |
| Tipo 52 | 414552001-40R | 1:1 | EC |



Portautensili statici - Programma standard

Portautensili statici - Programma standard



25

Portautensile per esterni

48-PU2-25-25



- Ø 20
- Ø 25
- Ø 32
- Ø 40
- Ø 50

Portautensile combinato

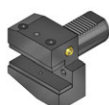
- 48-PU1-25-20 IC 80 bar
- 48-PU1-25-25 IC 80 bar
- 48-PU1-25-32 IC 80 bar
- 48-PU1-25-40 IC 80 bar
- 48-PU1-25-50 IC 80 bar



VDI 40

Adattatore VDI, destro

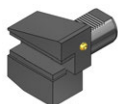
48-99856



25(20)

Portautensile radiale, destro, corto, forma B1

48-B1-40x25



25(20)

Portautensile radiale, destro invertito, corto, forma B3

48-B3-40x25



25(20)

Portautensile radiale, destro, lungo, forma B5

48-B5-40x25



25(20)

Portautensile radiale, destro invertito, lungo, forma B7

48-B7-40x25



25

Portautensile radiale, HP-IC - doppia dentatura VDI

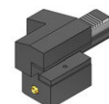
- 48-105989R-HP IC 80 bar
- 48-102790L-HP IC 80 bar



25(20)

Portautensile a stelo quadro assiale, destro, forma C1

48-C1-40x25



25(20)

Portautensile a stelo quadro assiale, destro invertito, forma C3

48-C3-40x25



SH 26

Portautensile da taglio destro, regolabile in altezza

48-AR-40x26

48-AR-40x32



SH 26

Portautensile da taglio destro inverso, regolabile in altezza

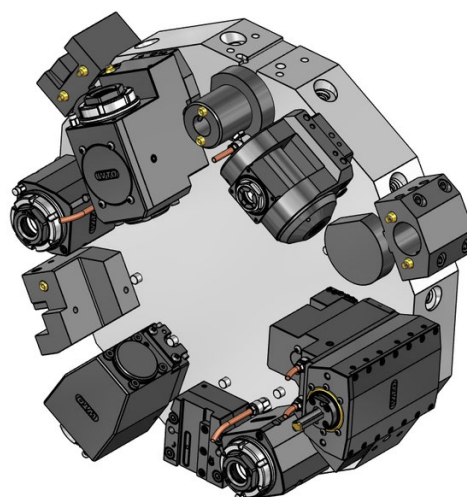
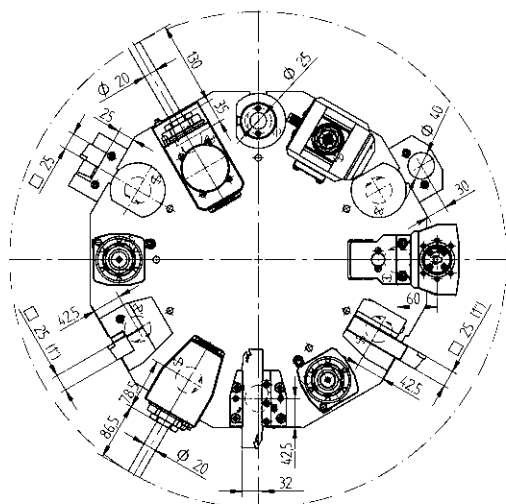
48-ARU-40x26



SH 32

Portautensile da taglio, regolabile in altezza, HP-IC

- 48-102690R IC 80 bar
- 48-102690L IC 80 bar



Portautensili statici - Programma standard



Portautensile per punte ad inserti, refrigerante in Forma E1

- Ø 16 48-E1-40x16
- Ø 20 48-E1-40x20
- Ø 25 48-E1-40x25
- Ø 32 48-E1-40x32
- Ø 40 48-E1-40x40



Portabreno, refrigerante interno, forma E2

- Ø 8 48-E2-40x8
- Ø 10 48-E2-40x10
- Ø 12 48-E2-40x12
- Ø 16 48-E2-40x16
- Ø 20 48-E2-40x20
- Ø 25 48-E2-40x25
- Ø 30 48-E2-40x30
- Ø 32 48-E2-40x32
- Ø 40 48-E2-40x40



Portapinze ER, adduzione interna refrigerante, Forma E4

- ER 25 48-E4-40x25
107525000
- ER 32 48-E4-40x32
107532000
- ER 40 48-E4-40x40
107540000



Tappo di protezione in acciaio, forma Z2

- Acciaio 48-Z2-40-S

Portautensili Rotanti - QuickFlex®



Portautensile rotante di foratura/fresatura

- ER-32 QF 420132077-40R 1:1 EC
442145W, T32595
0067732000
- ER-32 QF 420132078-40R 1:1 IC 80 bar
0067732000



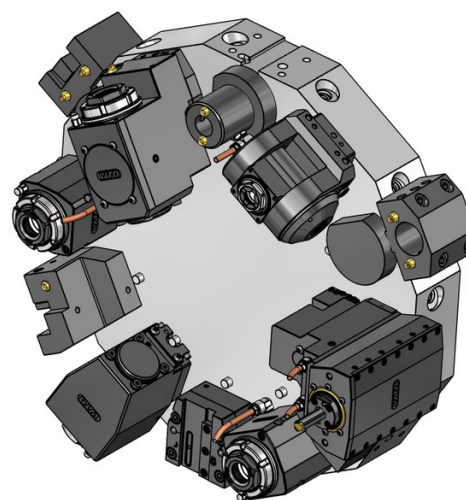
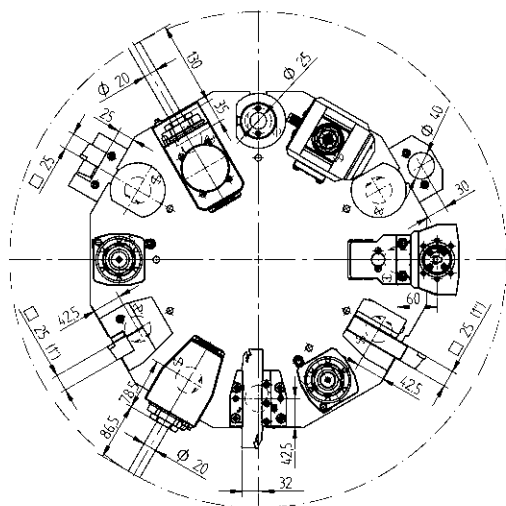
Portautensile rotante di foratura/fresatura

- ER-32 QF 420532042-40R 1:1 EC
442275W
0067732000
- ER-32 QF 420532043-40R 1:1 IC 80 bar
0067732000



Portautensile rotante radiale arretrato di foratura/fresatura

- ER-32 QF 420532037-40R 1:1 EC
0067732000
- ER-32 QF 420532038-40R 1:1 IC 80 bar
0067732000



Portautensili Rotanti - Estensione del programma



Portautensile rotante di fresatura con attacco combinato DIN 6358

Ø 22 410222025-40 1:1 EC
 00675000479



Portautensile rotante di foratura/fresatura, disassato

ER-32 QF 420132054-40R 1:1 EC
 0067732000

ER-32 QF 420132055-40R 1:1 IC 80 bar
 0067732000

ER-25 QF 420125024-40R 1:2 EC
 0067725001

ER-25 QF 420125025-40R 1:2 IC 80 bar
 0067725001

ER-32 QF 420132056-40R 2:1 EC
 0067732000

ER-32 QF 420132057-40R 2:1 IC 80 bar
 0067732000



Portautensile rotante di foratura/fresatura, disassato - doppia dentatura VDI

ER 16 410410001-40 1:3 EC
 00675000937

ER 16 410410002-40 1:3 IC 80 bar
 00675000937

Portautensili Rotanti - Estensione del programma



Portautensile rotante di foratura/fresatura

ER-25 QF 420525058-40 1:2 EC
 0067725001

ER-25 QF 420525059-40 1:2 IC 80 bar
 0067725001



Portautensile rotante radiale arretrato di foratura/fresatura

ER-40 QF 420540027-40R 2:1 EC
 0067740000

ER-40 QF 420540028-40R 2:1 IC 80 bar
 0067740000



Portautensile rotante orientabile di foratura/fresatura

ER 20 411013019-40 1:1 EC
 00675000928

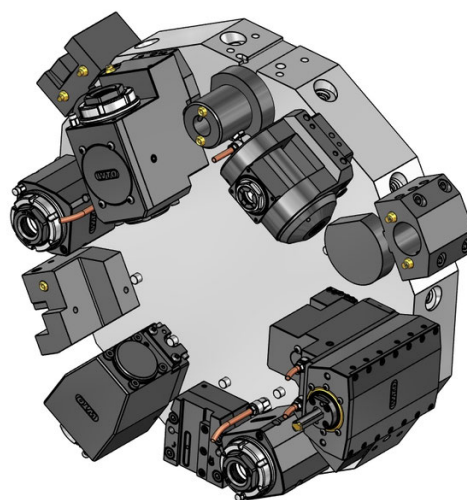
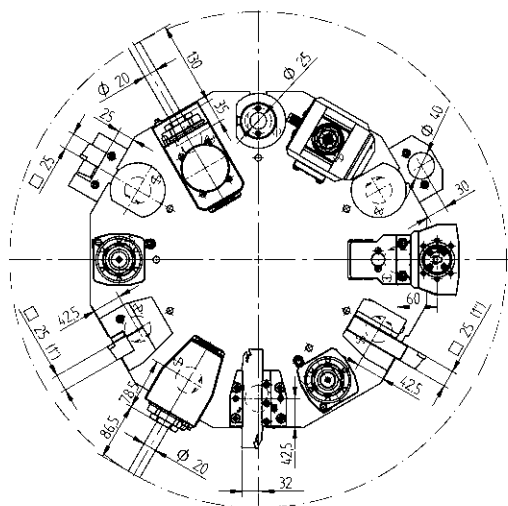
ER 20 411013026-40 1:1 IC 80 bar
 00675000928

ER 25 411016006-40 1:1 EC
 00675000934

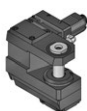
ER 25 411016024-40 1:1 IC 80 bar
 00675000934

ER 16 411010012-40 1:2 EC
 00675000936

ER 16 411010013-40 1:2 IC 80 bar
 00675000936










Portautensili Rotanti - Estensione del programma



Portautensile rotante disassato per frese a disco

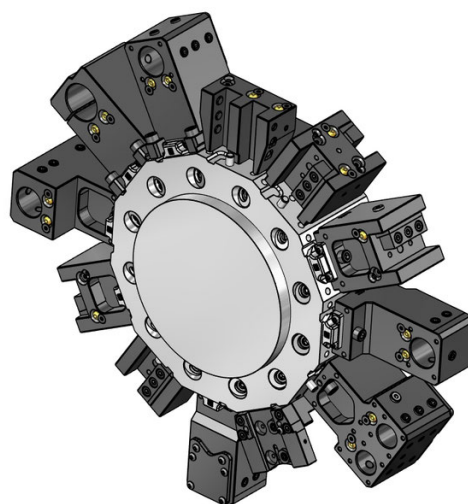
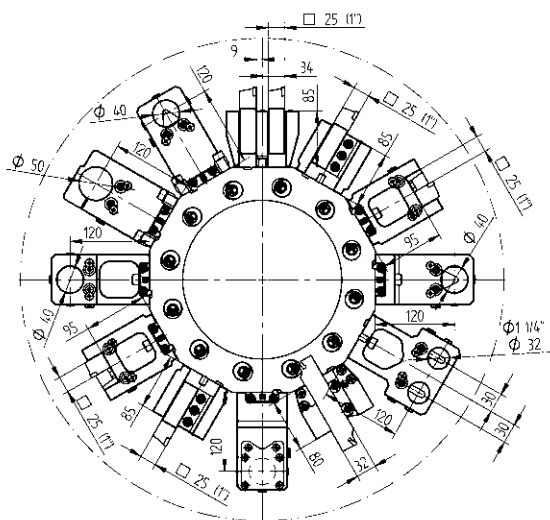
Tipo 14-2 411500009-40 2,727:1EC

-  00675000460
-  160016142 Ø 16
-  160022142 Ø 22
-  160027142 Ø 27
-  160015142 Ø 5/8"
-  160019142 Ø 3/4"
-  160023142 Ø 7/8"
-  160025142 Ø 1"



Unità di brocciatura per interni ed esterni

Tipo 32 414132002-40 1:1 EC
Tipo 52 414152000-40 1:1 EC



Portautensili statici - Programma standard



25

Portautensile - doppia dentatura VDI

48-85982



25

Portautensile per lavorazione su mandrino e contromandrino

48-59098
442340



25

Portautensile per esterni

48-87589



25

Portautensile Trifix®

48-96528



Ø 40

Portautensile combinato, universale, LF=120

48-64021
241140020 ER32



Ø 40

Portautensile combinato, universale, Trifix®, LF=120

48-96530
T12138
241140020 ER32
241140026 ER40

Portautensili statici - Programma standard



Ø 40

Portautensile combinato arretrato - doppia dentatura VDI, LF=120

48-110591
241140020 ER32



Ø 40

Portautensile combinato arretrato, sinistro, Trifix®, LF=100

48-110694
241140026 ER40
241140020 ER32



Ø 40

Portautensile combinato arretrato, destro, Trifix®, LF=120

48-97044
241140020 ER32
241140026 ER40



Ø 40

Portautensile combinato per lavorazione su mandrino e contromandrino, LF=120

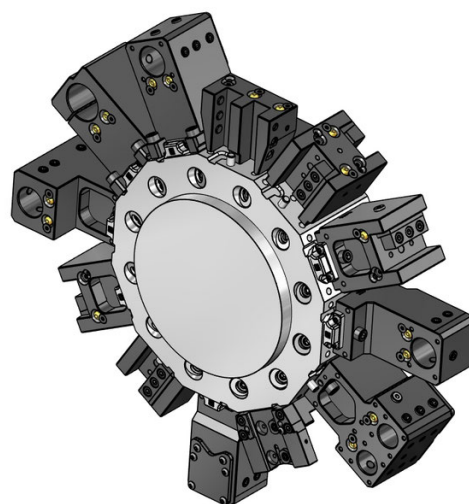
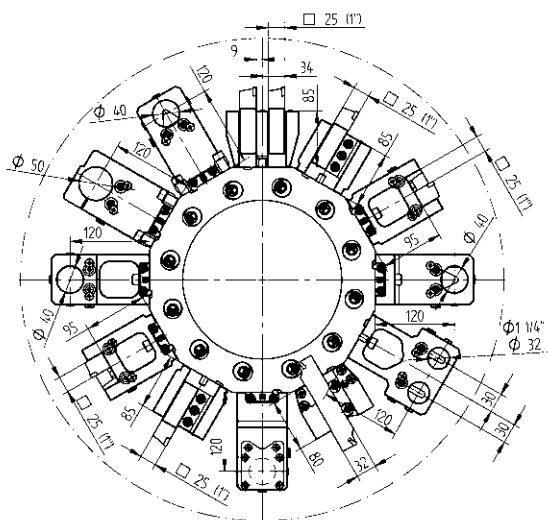
48-97388



Ø 40

Portautensile combinato per lavorazione su mandrino e contromandrino, Trifix®, LF=120

48-97036
T12139



Portautensili statici - Programma standard



Portautensile di foratura per lavorazione su mandrino e contromandrino, LF=120

ER 32 48-66629 IC 80 bar
107532000

ER 40 48-97389 IC 80 bar
107540000



Portautensile di foratura per lavorazione su mandrino e contromandrino, Trifix®, LF=120

ER 32 48-97051 IC 80 bar
107532000

ER 40 48-97052 IC 80 bar
107540000



Tappo di protezione in acciaio, forma Z2
Acciaio 48-Z2-40-S

Portautensili statici - Estensione del programma



Portautensile, HP-IC - doppia dentatura VDI
25 48-105986-HP IC 80 bar



Portautensile per lavorazione su mandrino e contromandrino, HP-IC
25 48-59098-HP



Portautensile doppio, asse Y - doppia dentatura VDI
25(1") 48-86080



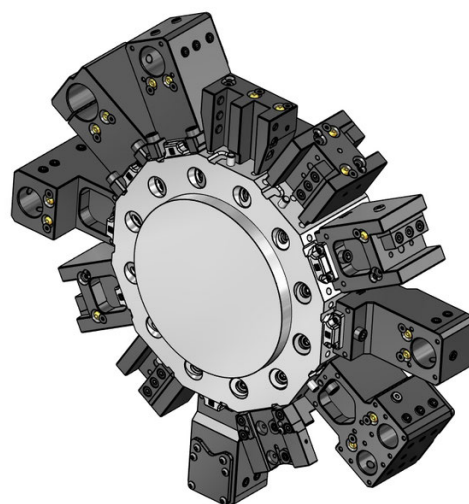
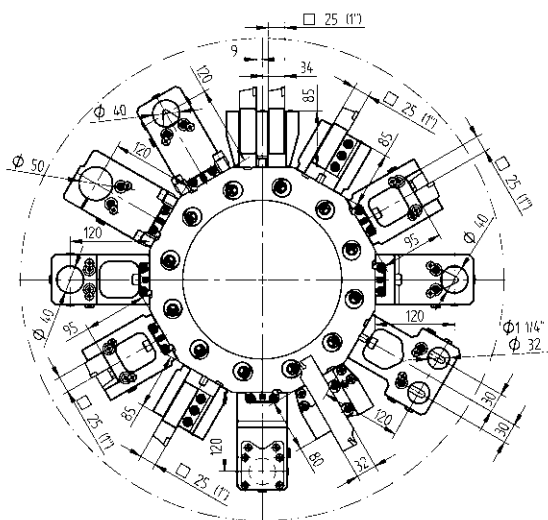
Portautensile per lavorazione su mandrino e contromandrino, doppio, asse Y
25(1") 48-89779



Portautensile da taglio, con regolazione - doppia dentatura VDI
SH 32 48-98963
R9Z455, T00460, T00461



Portautensile da taglio, con regolazione, HP-IC - doppia dentatura VDI
SH 32 48-102643R IC 80 bar
SH 32 48-102643L IC 80 bar



Portautensili statici - Estensione del programma



Portautensile da taglio lungo, con regolazione, HP-IC - doppia dentatura VDI

- SH 32** 48-99091R IC 80 bar
343-810100R8
- SH 32** 48-99091L IC 80 bar
343-810100L8



Portautensile combinato, universale, Trifix®, LF=120 - BMT

- Ø 40** 48-97097
241140020 ER32
241140026 ER40



Portautensile combinato arretrato, sinistro, Trifix®, LF=100 - BMT

- Ø 40** 48-111059
241140020 ER32
241140026 ER40



Portautensile combinato arretrato, destro, Trifix®, LF=120 - BMT

- Ø 40** 48-97164
241140020 ER32
241140026 ER40



Portautensile combinato per lavorazione su mandrino e contromandrino, Trifix®, LF=120 - BMT

- Ø 40** 48-97105

Portautensili statici - Estensione del programma



Portabareno con serraggio a morsetto, Trifix®, LF=120 - BMT

- Ø 50** 48-97257



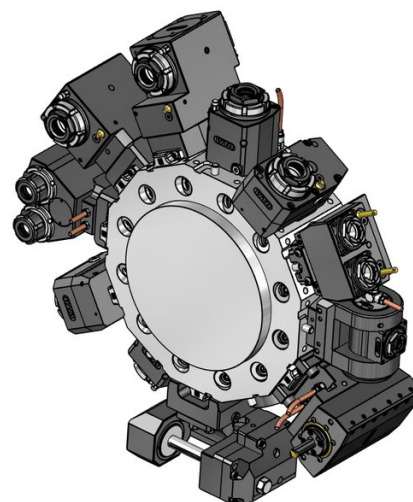
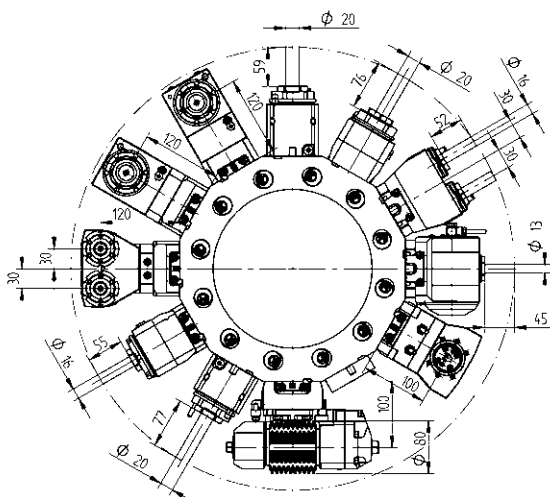
Portautensile combinato doppio, asse Y, LF=120

- Ø 32** 48-86296
241132016 ER25
241132020 ER32



Portautensile combinato doppio, asse Y, LF=120, Trifix®

- Ø 32** 48-96531
241132016 ER25
241132020 ER32



Portautensili Rotanti - QuickFlex®



Portautensile rotante di foratura/fresatura assiale (6000 RPM)

- ER-32 QF 420132077-40L 1:1 EC
0067732000
- ER-32 QF 420132078-40L 1:1 IC 80 bar
0067732000



Portautensile rotante di foratura/fresatura assiale (10000 RPM)

- ER-32 QF 420132069-40L 1:1 EC
442141W
0067732000
- ER-32 QF 420132070-40L 1:1 IC 80 bar
0067732000



Portautensile rotante radiale, Trifix®, LF=120 (6000 RPM)

- ER-32 QF 420532018-40L 1:1 EC
T32591
0067732000
- ER-32 QF 420532019-40L 1:1 IC 80 bar
0067732000



Portautensile rotante radiale, Trifix®, LF=120 (10000 RPM)

- ER-32 QF 420532026-40L 1:1 EC
T32593
0067732000
- ER-32 QF 420532027-40L 1:1 IC 80 bar
0067732000

Portautensili Rotanti - QuickFlex®



Portautensile rotante radiale, Trifix®, LF=120 (6000 RPM)

- ER-32 QF 420532018-40R 1:1 EC
T32592
0067732000
- ER-32 QF 420532019-40R 1:1 IC 80 bar
0067732000



Portautensile rotante radiale, Trifix®, LF=120 (10000 RPM)

- ER-32 QF 420532026-40R 1:1 EC
T32594
0067732000
- ER-32 QF 420532027-40R 1:1 IC 80 bar
0067732000



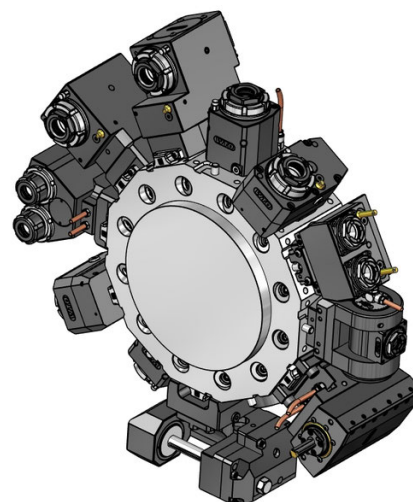
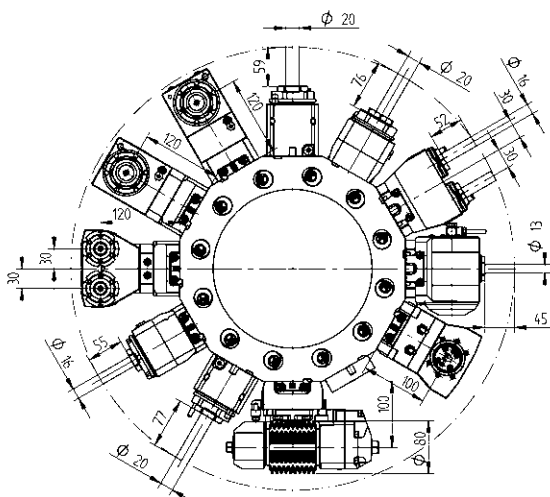
Portautensile rotante inclinato arretrato di foratura/fresatura, Trifix®, LF=120, (6000 RPM)

- ER-32 QF 420532034-40L 1:1 EC
0067732000
- ER-32 QF 420532035-40L 1:1 IC 80 bar
0067732000



Portautensile rotante inclinato arretrato di foratura/fresatura, Trifix®, LF=120 (10000 RPM)

- ER-32 QF 420532064-40L 1:1 EC
0067732000
- ER-32 QF 420532065-40L 1:1 IC 80 bar
0067732000



Portautensili Rotanti - QuickFlex®



Portautensile rotante inclinato arretrato di foratura/fresatura, Trifix®, LF=120, (6000 RPM)

- ER-32 QF 420532034-40R 1:1 EC
0067732000
- ER-32 QF 420532035-40R 1:1 IC 80 bar
0067732000



Portautensile rotante inclinato arretrato di foratura/fresatura, Trifix®, LF=120 (10000 RPM)

- ER-32 QF 420532064-40R 1:1 EC
0067732000
- ER-32 QF 420532065-40R 1:1 IC 80 bar
0067732000



Portautensile rotante radiale, per lavorazione su mandrino e contromandrino, Trifix®, LF=120, (6000 RPM)

- ER-32 QF 420532020-40 T32597 1:1 EC
0067732000



Portautensile rotante radiale, per lavorazione su mandrino e contromandrino, Trifix®, LF=120, (10000 RPM)

- ER-32 QF 420532127-40 1:1 EC
0067732000

Portautensili Rotanti - Estensione del programma



Portautensile rotante di foratura/fresatura - BMT

- ER-40 QF 420140010-40 1:1 EC
0067740000
- ER-40 QF 420140011-40 1:1 IC 80 bar
0067740000



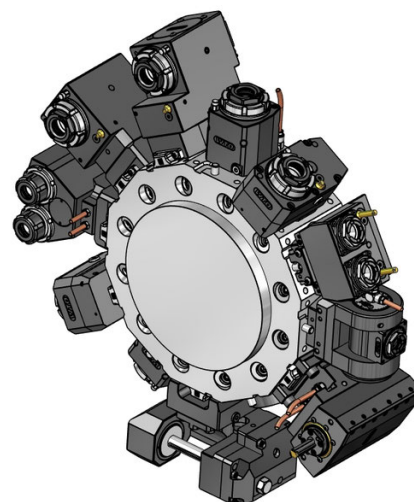
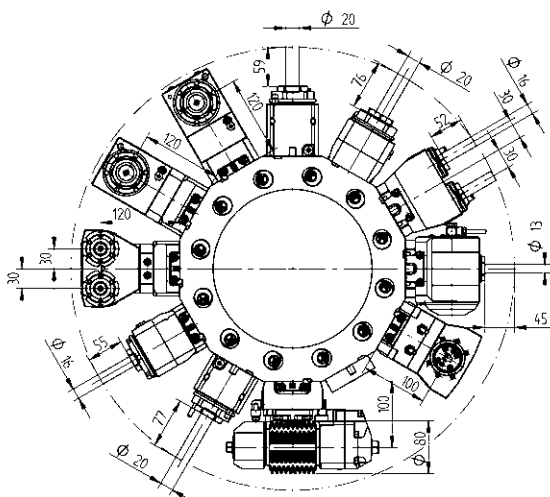
Portautensile rotante di fresatura con attacco combinato DIN 6358

- Ø 22 410222025-40 1:1 EC
00675000479



Portautensile rotante di fresatura - BMT - con attacco combinato DIN 6358

- Ø 22 410222022-40 1:1 EC
00675000479
- Ø 27 410227010-40 1:1 EC
00675000480



Portautensili Rotanti - Estensione del programma



Portautensile rotante radiale, Trifix®, LF=120 - BMT

| | | | |
|-----------------|-----------------------------|-----|-----------|
| ER-32 QF | 420532030-40R 0067732000 | 1:1 | EC |
| ER-32 QF | 420532031-40R 0067732000 | 1:1 | IC 80 bar |
| ER-40 QF | 420540014-40R 0067740000 | 1:1 | EC |
| ER-40 QF | 420540015-40R 0067740000 | 1:1 | IC 80 bar |



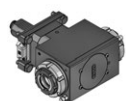
Portautensile rotante radiale di foratura/fresatura, Trifix®, LF=120

| | | | |
|-----------------|-----------------------------|-----|-----------|
| ER-25 QF | 420525019-40L 0067725000 | 1:2 | EC |
| ER-25 QF | 420525020-40L 0067725000 | 1:2 | IC 80 bar |



Portautensile rotante radiale di foratura/fresatura, Trifix®, LF=120

| | | | |
|-----------------|-----------------------------|-----|-----------|
| ER-25 QF | 420525019-40R 0067725000 | 1:2 | EC |
| ER-25 QF | 420525020-40R 0067725000 | 1:2 | IC 80 bar |



Portautensile rotante radiale, per lavorazione su mandrino e contromandrino, Trifix®, LF=120 - BMT

| | | | |
|-----------------|----------------------------|-----|----|
| ER-40 QF | 420540016-40 0067740000 | 1:1 | EC |
|-----------------|----------------------------|-----|----|

Portautensili Rotanti - Estensione del programma



Portautensile rotante radiale di fresatura con portafrese combinato DIN6358, doppia dentatura VDI, LF=100

| | | | |
|-------------|-----------------------------|-----|----|
| Ø 22 | 410622028-40 00675000160 | 2:1 | EC |
| Ø 27 | 410627015-40 00675000211 | 2:1 | EC |



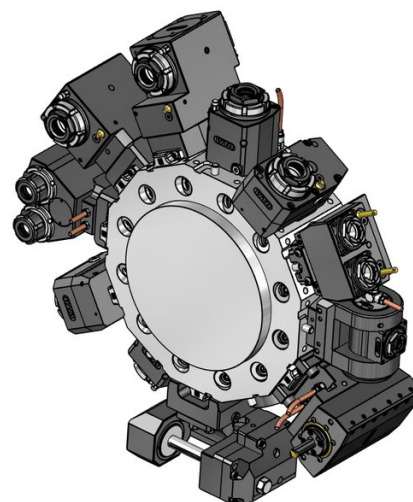
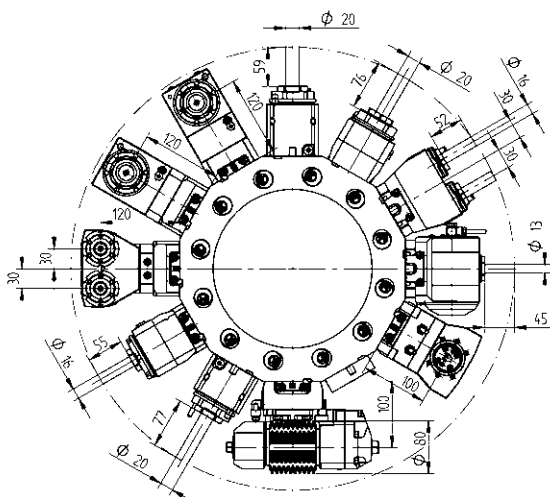
Portautensile rotante radiale di fresatura con portafrese combinato DIN6358, Trifix®, LF=100 - BMT

| | | | |
|-------------|------------------------------|-----|----|
| Ø 22 | 410622031-40L 00675000160 | 2:1 | EC |
| Ø 27 | 410627016-40L 00675000211 | 2:1 | EC |



Portautensile rotante radiale di fresatura con portafrese combinato DIN6358, Trifix®, LF=100 - BMT

| | | | |
|-------------|------------------------------|-----|----|
| Ø 22 | 410622031-40R 00675000160 | 2:1 | EC |
| Ø 27 | 410627016-40R 00675000211 | 2:1 | EC |



Portautensili Rotanti - Estensione del programma

Portautensili Rotanti - Estensione del programma



Portautensile rotante orientabile di foratura/fresatura

| | | | |
|--------------|-----------------------------|-----|-----------|
| ER 20 | 411013019-40 00675000928 | 1:1 | EC |
| ER 20 | 411013026-40 00675000928 | 1:1 | IC 80 bar |
| ER 25 | 411016006-40 00675000934 | 1:1 | EC |
| ER 25 | 411016024-40 00675000934 | 1:1 | IC 80 bar |
| ER 16 | 411010012-40 00675000936 | 1:2 | EC |
| ER 16 | 411010013-40 00675000936 | 1:2 | IC 80 bar |



Unità porta creatore, Trifix®

| | | | |
|------------------|--------------------|-----|----|
| Tipo 16-1 | 411500041-40L | 1:1 | EC |
| Tipo 16-1 | 411500037-40L | 2:1 | EC |
| | 00675000926 | | |
| | 160016161 Ø 16 | | |
| | 160022161 Ø 22 | | |
| | 160027161 Ø 27 | | |
| | 160015161 Ø 5/8" | | |
| | 160019161 Ø 3/4" | | |
| | 160025161 Ø 1" | | |
| | 160031161 Ø 1 1/4" | | |
| | 110587 | | |



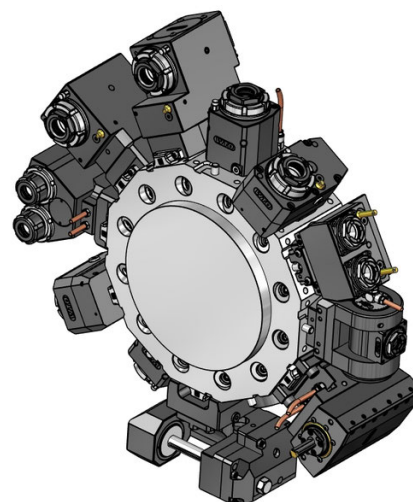
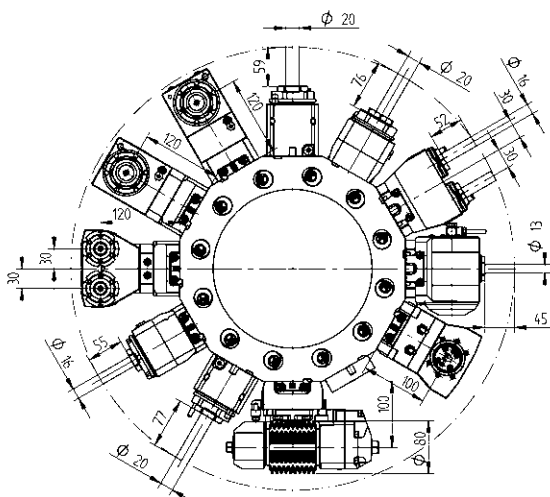
Portautensile rotante portafrese a disco

| | | | |
|------------------|-----------------------------|---------|----|
| Tipo 14-2 | 410900013-40 00675000460 | 2,615:1 | EC |
| | 160016142 Ø 16 | | |
| | 160022142 Ø 22 | | |
| | 160027142 Ø 27 | | |
| | 160015142 Ø 5/8" | | |
| | 160019142 Ø 3/4" | | |
| | 160023142 Ø 7/8" | | |
| | 160025142 Ø 1" | | |



Unità porta creatore, Trifix®

| | | | |
|------------------|--------------------|-----|----|
| Tipo 16-1 | 411500041-40R | 1:1 | EC |
| Tipo 16-1 | 411500037-40R | 2:1 | EC |
| | 110587 | | |
| | 160031161 Ø 1 1/4" | | |
| | 160022161 Ø 22 | | |
| | 160016161 Ø 16 | | |
| | 00675000926 | | |
| | 160027161 Ø 27 | | |
| | 160025161 Ø 1" | | |
| | 160019161 Ø 3/4" | | |
| | 160015161 Ø 5/8" | | |

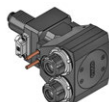


Portautensili Rotanti - Estensione del programma



Portautensile rotante di foratura/fresatura - doppio, asse Y

- ER 25 413002034-40 1:1,5 EC
00675000930
- ER 25 413002035-40 1:1,5 IC 80 bar
00675000930



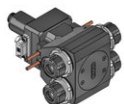
Portautensile rotante di foratura/fresatura a 2 uscite, asse Y, LF=120 Trifix®

- ER 25 413502024-40L 1:1 EC
00675000915
- ER 25 413502025-40L 1:1 IC 80 bar
00675000915



Portautensile rotante di foratura/fresatura a 2 uscite, asse Y, LF=120 Trifix®

- ER 25 413502024-40R 1:1 EC
00675000915
- ER 25 413502025-40R 1:1 IC 80 bar
00675000915



Portautensile rotante di foratura/fresatura a 2 uscite, per lavorazione su mandrino e contromandrino, asse Y, LF=120, Trifix®

- ER 25 413502026-40 1:1 EC
00675000915



Unità di brocciatura per interni ed esterni, doppia dentatura VDI, LF=120

- Tipo 32 414532013-40 1:1 EC

Portautensili Rotanti - Estensione del programma



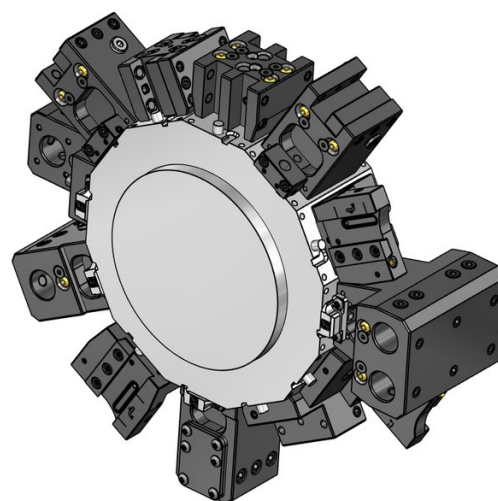
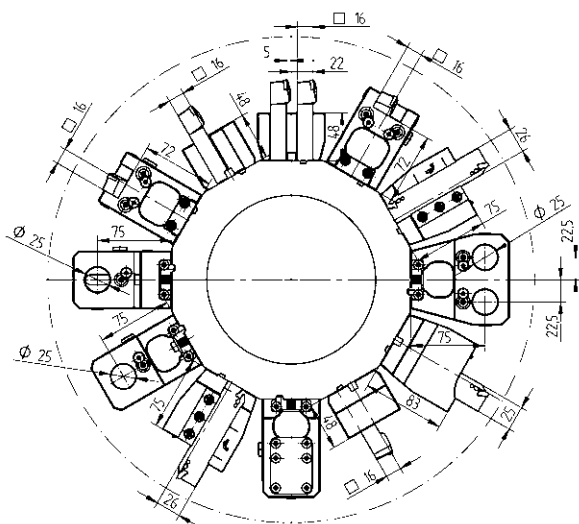
Unità di brocciatura per interni ed esterni, Trifix, LF=100 - BMT

- Tipo 32 414532007-40L 1:1 EC
- Tipo 52 414552001-40L 1:1 EC

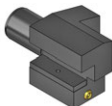



Unità di brocciatura per interni ed esterni, Trifix, LF=100 - BMT


- Tipo 32 414532007-40R 1:1 EC
- Tipo 52 414552001-40R 1:1 EC





Portautensili statici - Programma standard


- 


Portautensile a stelo quadro assiale, destro, forma C1
16(12) 48-C1-25x16
- 

Portautensile a stelo quadro assiale, sinistro, forma C2
16(12) 48-C2-25x16
- 

Portautensile a stelo quadro assiale, destro invertito, forma C3
16(12) 48-C3-25x16
- 

Portautensile a stelo quadro assiale, sinistro invertito, forma C4
16(12) 48-C4-25x16
- 

Portautensile - doppia dentatura VDI
16 48-88237 R2Z415W
- 

Portautensile, HP-IC - doppia dentatura VDI
20 48-106423-HP IC 80 bar
- 

Portautensile per lavorazione su mandrino e contromandrino
16 48-71572 R2Z810W

Portautensili statici - Programma standard

- 

Portautensile per lavorazione su mandrino e contromandrino, HP-IC
20 48-111171-HP IC 80 bar
- 

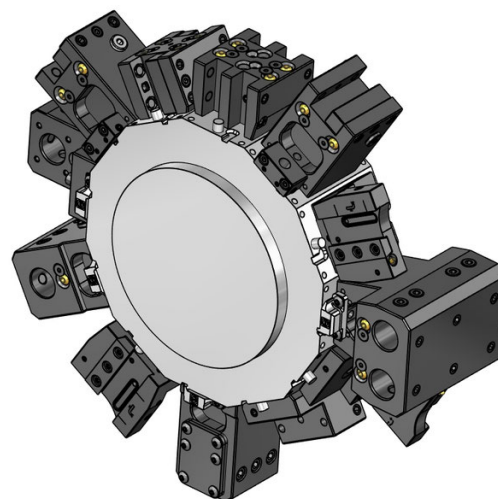
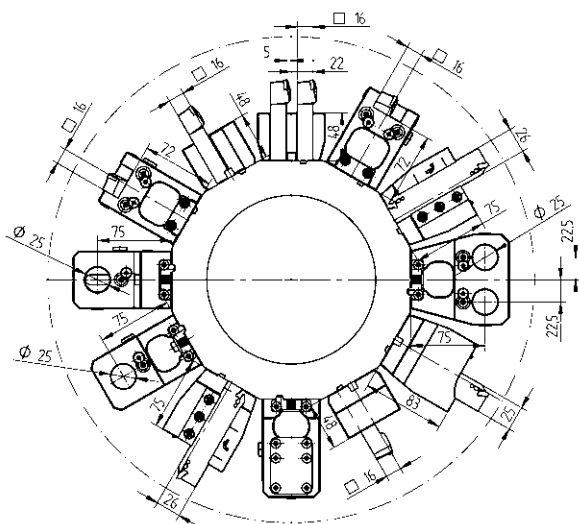
Portautensile per esterni
16 48-74693
- 

Portautensile combinato, universale
Ø 25 48-74687
241125016 ER25
- 

Portautensile combinato, universale, Trifix®
Ø 25 48-98234
241125016 ER25
- 

Portautensile combinato arretrato, sinistro
Ø 25 48-74689
241125016 ER25
- 

Portautensile combinato arretrato, sinistro, Trifix®
Ø 25 48-98235
241125016 ER25



Portautensili statici - Programma standard

- 


Portautensile combinato arretrato, destro
 Ø 25 48-74688
 241125016 ER25
- 

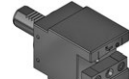
Portautensile combinato arretrato, destro, Trifix®
 Ø 25 48-98236
 241125016 ER25
- 

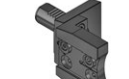
Portautensile combinato per lavorazione su mandrino e contromandrino
 Ø 25 48-74690
- 


Portautensile combinato per lavorazione su mandrino e contromandrino, Trifix®
 Ø 25 48-98238


Portautensili statici - Estensione del programma

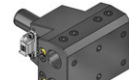
- 

Portautensile per lavorazione su mandrino e contromandrino, doppio, asse Y
 16(5/8") 48-77394
 442770W
- 

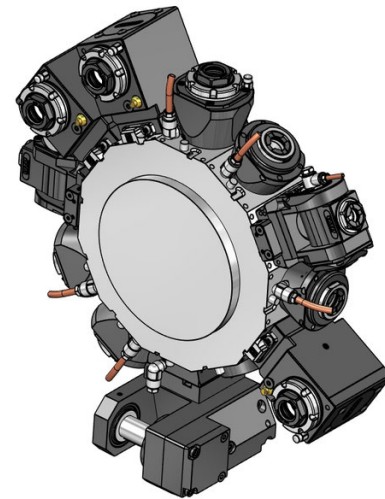
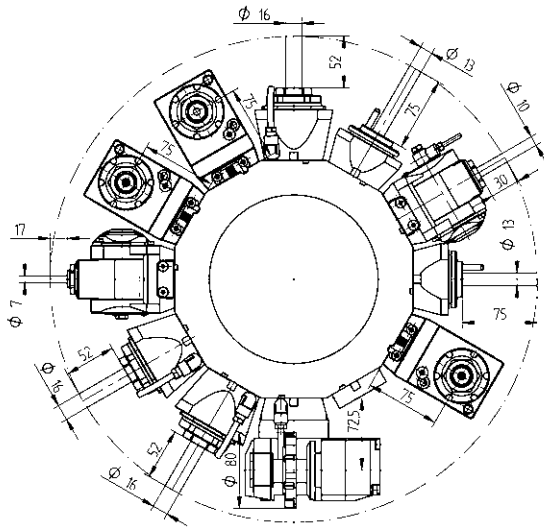
Portautensile per esterni, HP-IC - doppia dentatura VDI
 20 48-107434-HP IC 80 bar
- 

Portautensile da taglio, con regolazione - doppia dentatura VDI
 SH 26 48-98981
 R2Z452W
- 

Portautensile da taglio, con regolazione, HP-IC - doppia dentatura VDI
 SH 26 48-102647R IC 80 bar
 SH 26 48-102647L IC 80 bar
 SH 32 48-106937R IC 80 bar
 343-810100R80
 SH 32 48-106937L IC 80 bar
 343-810100L80
- 

Portautensile combinato doppio per lavorazione su mandrino e contromandrino
 Ø 25 48-119657
- 

Portautensile combinato doppio per lavorazione su mandrino e contromandrino, Trifix®
 Ø 25 48-109204



Portautensili Rotanti - QuickFlex®



Portautensile rotante di foratura/fresatura

- | | | | |
|-----------------|-------------------------|-----|-----------|
| ER-25 QF | 420125010-25 R2Z471W | 1:1 | EC |
| | 0067725010 | | |
| ER-25 QF | 420125011-25 | 1:1 | IC 80 bar |
| | 0067725010 | | |



Portautensile rotante radiale, Trifix®

- | | | | |
|-----------------|---------------|-----|-----------|
| ER-25 QF | 420525010-25L | 1:1 | EC |
| | 0067725010 | | |
| ER-25 QF | 420525011-25L | 1:1 | IC 80 bar |
| | 0067725010 | | |



Portautensile rotante radiale, Trifix®

- | | | | |
|-----------------|---------------|-----|-----------|
| ER-25 QF | 420525010-25R | 1:1 | EC |
| | 0067725010 | | |
| ER-25 QF | 420525011-25R | 1:1 | IC 80 bar |
| | 0067725010 | | |



Portautensile rotante inclinato arretrato di foratura/fresatura, Trifix®

- | | | | |
|-----------------|---------------|-----|-----------|
| ER-25 QF | 420525027-25L | 1:1 | EC |
| | 0067725010 | | |
| ER-25 QF | 420525028-25L | 1:1 | IC 80 bar |
| | 0067725010 | | |

Portautensili Rotanti - QuickFlex®



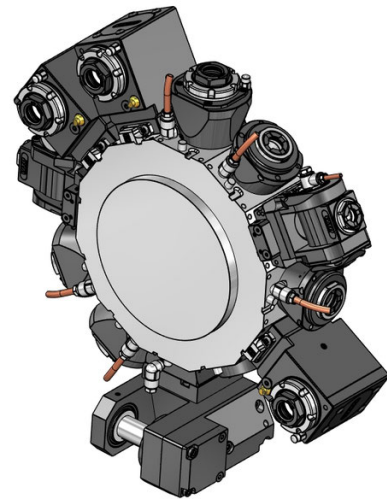
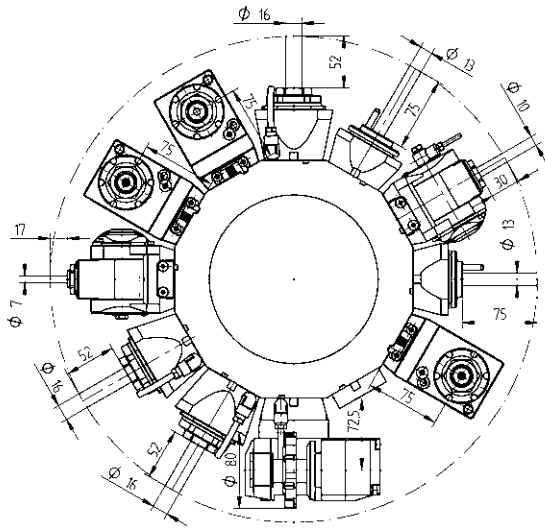
Portautensile rotante inclinato arretrato di foratura/fresatura, Trifix®

- | | | | |
|-----------------|---------------|-----|-----------|
| ER-25 QF | 420525027-25R | 1:1 | EC |
| | 0067725010 | | |
| ER-25 QF | 420525028-25R | 1:1 | IC 80 bar |
| | 0067725010 | | |



Portautensile rotante radiale, per lavorazione su mandrino e contromandrino

- | | | | |
|-----------------|--------------|-----|----|
| ER-25 QF | 420525012-25 | 1:1 | EC |
| | 0067725010 | | |



Portautensili Rotanti - Estensione del programma



Portautensile rotante di foratura/fresatura, corto

| | | | |
|--------------|------------------------|-----|----|
| ER 20 | 410113004-25 R2Z490 | 1:1 | EC |
| | 00675000700 | | |



Portautensile rotante di fresatura con attacco combinato DIN 6358

| | | | |
|-------------|--------------|-----|----|
| Ø 16 | 410216003-25 | 1:1 | EC |
| | 00675000854 | | |



Portautensile rotante di foratura/fresatura, disassato

| | | | |
|--------------|--------------|-----|----|
| ER 25 | 410116017-25 | 1:1 | EC |
| | 00675000801 | | |
| ER 20 | 410113003-25 | 1:2 | EC |
| | 00675000887 | | |
| ER 16 | 410410000-25 | 1:3 | EC |
| | 00675000636 | | |
| ER 25 | 410116013-25 | 2:1 | EC |
| | 00675000801 | | |

Portautensili Rotanti - Estensione del programma



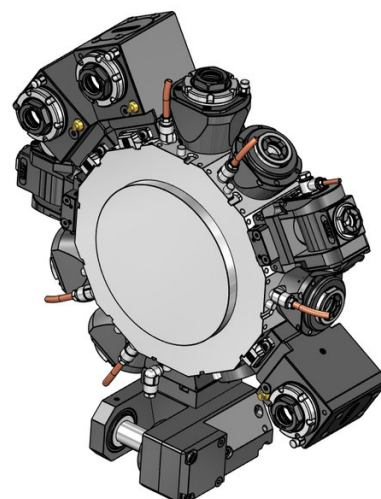
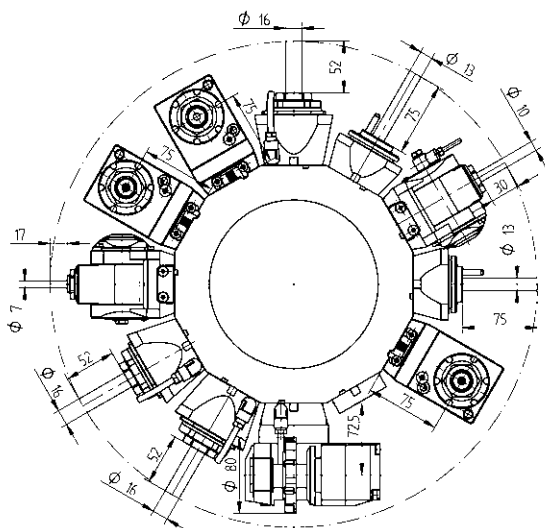
Portautensile rotante di foratura/fresatura

| | | | |
|-----------------|--------------|-----|-----------|
| ER-20 QF | 420520019-25 | 1:2 | EC |
| | 0067720011 | | |
| ER-20 QF | 420520020-25 | 1:2 | IC 80 bar |
| | 0067720011 | | |
| ER 16 | 410810012-25 | 1:3 | EC |
| | 00675000841 | | |
| ER 16 | 410810013-25 | 1:3 | IC 80 bar |
| | 00675000841 | | |
| ER-25 QF | 420525032-25 | 2:1 | EC |
| | 0067725010 | | |
| ER-25 QF | 420525033-25 | 2:1 | IC 80 bar |
| | 0067725010 | | |



Portautensile rotante radiale portafrese combinato DIN6358

| | | | |
|-------------|--------------|-----|----|
| Ø 16 | 410616002-25 | 1:1 | EC |
| | 00675000854 | | |
| Ø 22 | 410622005-25 | 2:1 | EC |
| | 00675000483 | | |
| Ø 27 | 410627002-25 | 2:1 | EC |
| | 00675000245 | | |



Portautensili Rotanti - Estensione del programma



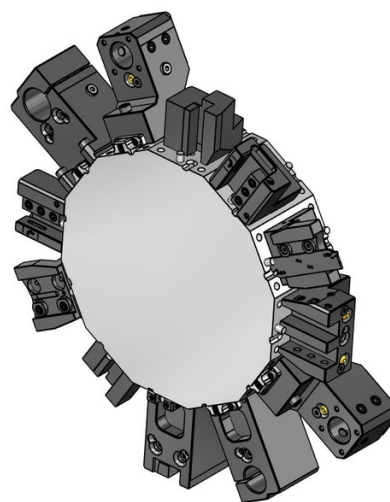
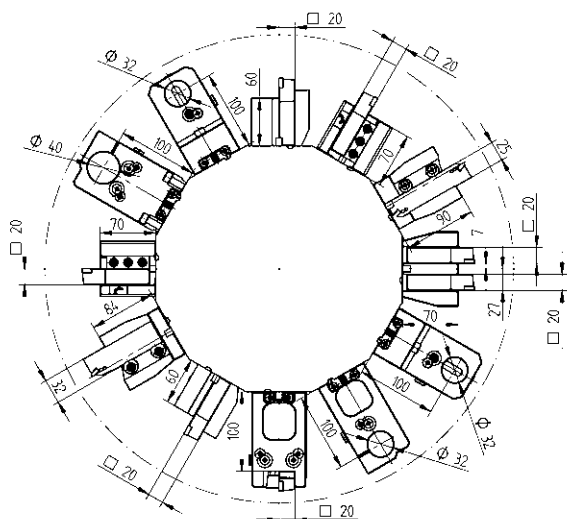
Portautensile rotante orientabile di foratura/fresatura

| | | | |
|-------|-----------------------------|-----|-----------|
| ER 16 | 411010003-25 00675000902 | 1:1 | EC |
| ER 16 | 411010010-25 00675000902 | 1:1 | IC 80 bar |
| ER 11 | 411007006-25 00675000914 | 1:2 | EC |
| ER 11 | 411007007-25 00675000914 | 1:2 | IC 80 bar |



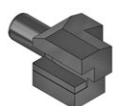
Portautensile rotante disassato per frese a disco

| | | |
|-----------|-----------------------------|-----------|
| Tipo 14-2 | 411500002-25 00675000460 | 2,727:1EC |
| | 160016142 Ø 16 | |
| | 160022142 Ø 22 | |
| | 160027142 Ø 27 | |
| | 160015142 Ø 5/8" | |
| | 160019142 Ø 3/4" | |
| | 160023142 Ø 7/8" | |
| | 160025142 Ø 1" | |

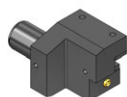


Portautensili statici - Programma standard

Portautensili statici - Programma standard



20(16) 48-C1-30x20



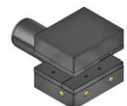
20(16) 48-C2-30x20



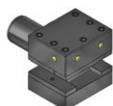
20(16) 48-C3-30x20



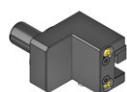
20(16) 48-C4-30x20



20(16) 48-D1-30x20



20(16) 48-D2-30x20



20 48-71932 R4Z410W



20 48-72047 R4Z230W



20 48-71216 R6Z410W



20 48-105756



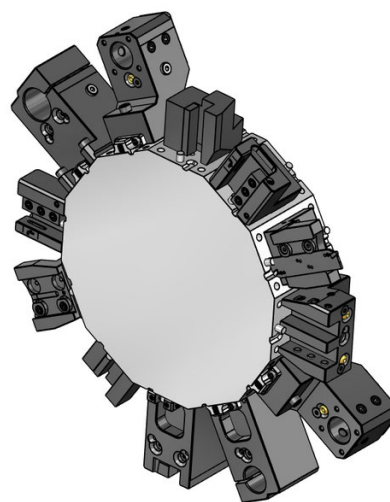
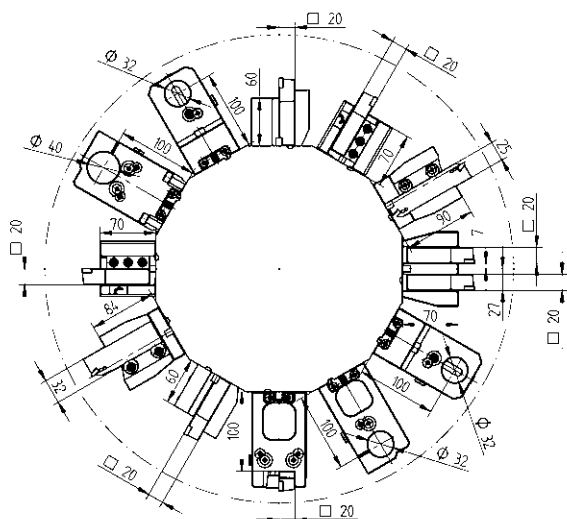
20 48-109793



Ø 32 48-71434
 241132016 ER25
 241132020 ER32





Ø 32 48-96995
 241132016 ER25
 241132020 ER32



Portautensili statici - Programma standard





Portautensile combinato arretrato, sinistro, LF=100

- Ø 32 48-71438
-  241132016 ER25
-  241132020 ER32





Portautensile combinato arretrato, sinistro, Trifix®, LF=100

- Ø 32 48-97531
-  241132016 ER25
-  241132020 ER32





Portautensile combinato arretrato, destro, LF=100

- Ø 32 48-71436
-  241132016 ER25
-  241132020 ER32



Portautensile combinato arretrato, destro, Trifix®, LF=100

- Ø 32 48-97553
-  241132016 ER25
-  241132020 ER32



Portautensile di foratura, LF=100

- ER 32 48-82824 IC 80 bar
-  107532000

Portautensili statici - Programma standard



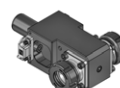
Portautensile di foratura, Trifix®, LF=100

- ER 32 48-100198 IC 80 bar
-  107532000



Portautensile di foratura per lavorazione su mandrino e contromandrino, LF=100

- ER 32 48-82847 IC 80 bar
-  107532000



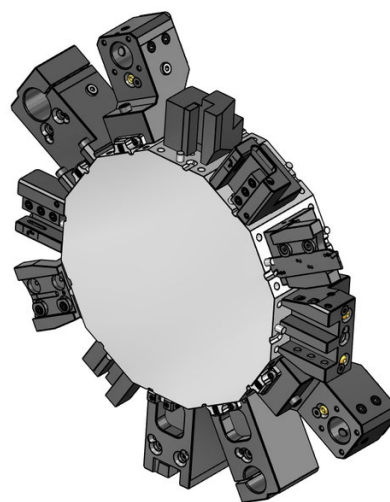
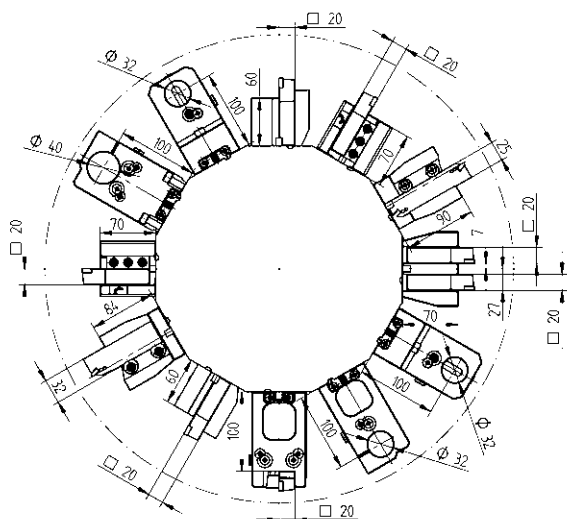
Portautensile di foratura per lavorazione su mandrino e contromandrino, Trifix®, LF=100

- ER 32 48-100199 IC 80 bar
-  107532000



Tappo di protezione in acciaio, forma Z2

- Acciaio 48-Z2-30-S



Portautensili statici - Estensione del programma

Portautensili statici - Estensione del programma



Portautensile, HP-IC - doppia dentatura VDI

20 48-105977-HP IC 80 bar



Portautensile per lavorazione su mandrino e contromandrino, HP-IC

20 48-71216-HP IC 80 bar



Portautensile doppio, asse Y - doppia dentatura VDI

20 (3/4") 48-84593



Portautensile per lavorazione su mandrino e contromandrino, doppio, asse Y

20 (3/4") 48-77395
442750W



Portautensile da taglio, con regolazione - doppia dentatura VDI

SH 26 48-98991
R4Z451W
SH 32 48-99017
R9Z450



Portautensile da taglio, con regolazione, HP-IC - doppia dentatura VDI

SH 26 48-102630R IC 80 bar
343-810100R42
SH 26 48-102630L IC 80 bar
343-810100L42
SH 32 48-102632R IC 80 bar
SH 32 48-102632L IC 80 bar



Portautensile combinato, universale, Trifix®, LF=100 - BMT

Ø 40 48-99669
241140020 ER32
241140026 ER40



Portabareno con serraggio a morsetto, LF=100

Ø 32 48-87088



Portabareno con serraggio a morsetto, Trifix®, LF=100

Ø 32 48-97588



Portabareno con serraggio a morsetto, Trifix®, LF=100 - BMT

Ø 40 48-96994



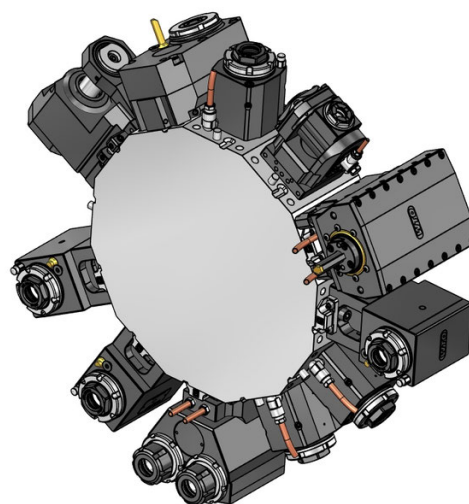
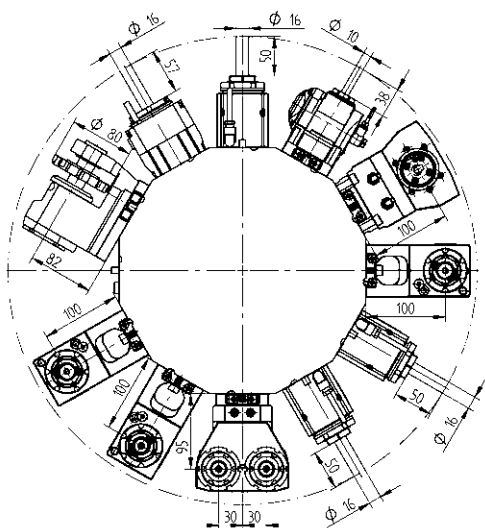
Portautensile combinato doppio, asse Y, LF=100

Ø 25 48-79026
241125016 ER25





Portautensile combinato doppio, asse Y, LF=100, Trifix®


Ø 25 48-99635
241125016 ER25




Portautensili Rotanti - QuickFlex®


-  **Portautensile rotante di foratura/fresatura assiale (6000 RPM)**
- | | | | |
|-----------------|--------------------------|-----|-----------|
| ER-25 QF | 420125010-30L 440441W | 1:1 | EC |
| | 0067725010 | | |
| ER-25 QF | 420125019-30L | 1:1 | IC 80 bar |
| | 0067725010 | | |


-  **Portautensile rotante di foratura/fresatura (12000 RPM)**
- | | | | |
|-----------------|---------------|-----|-----------|
| ER-25 QF | 420125014-30L | 1:1 | EC |
| | 0067725010 | | |
| ER-25 QF | 420125015-30L | 1:1 | IC 80 bar |
| | 0067725010 | | |


-  **Portautensile rotante radiale, Trifix®, (6000 RPM)**
- | | | | |
|-----------------|---------------|-----|-----------|
| ER-25 QF | 420525055-30L | 1:1 | EC |
| | 0067725010 | | |
| ER-25 QF | 420525056-30L | 1:1 | IC 80 bar |
| | 0067725010 | | |


-  **Portautensile rotante radiale, Trifix®, (12000 RPM)**
- | | | | |
|-----------------|---------------|-----|-----------|
| ER-25 QF | 420525057-30L | 1:1 | EC |
| | 0067725010 | | |
| ER-25 QF | 420525058-30L | 1:1 | IC 80 bar |
| | 0067725010 | | |

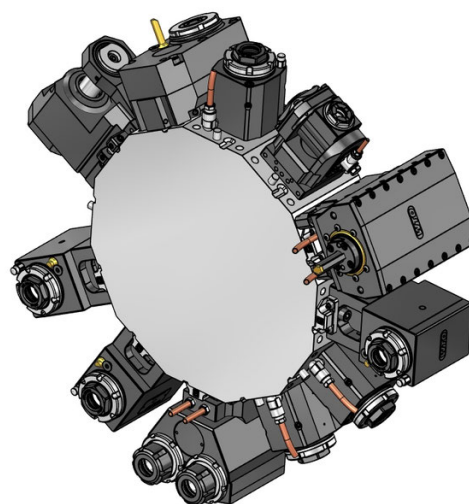
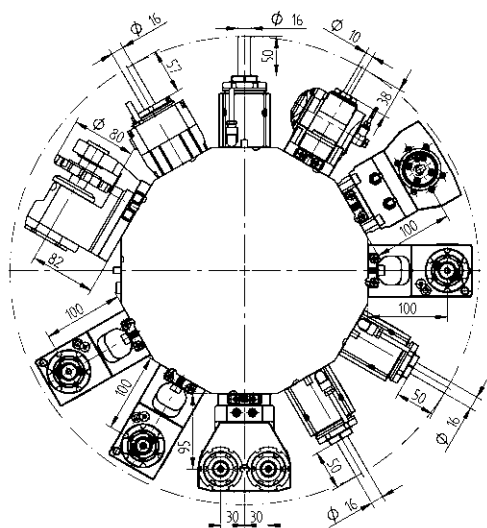
Portautensili Rotanti - QuickFlex®

-  **Portautensile rotante radiale, Trifix®, (6000 RPM)**
- | | | | |
|-----------------|---------------|-----|-----------|
| ER-25 QF | 420525055-30R | 1:1 | EC |
| | 0067725010 | | |
| ER-25 QF | 420525056-30R | 1:1 | IC 80 bar |
| | 0067725010 | | |

-  **Portautensile rotante radiale, Trifix®, (12000 RPM)**
- | | | | |
|-----------------|---------------|-----|-----------|
| ER-25 QF | 420525057-30R | 1:1 | EC |
| | 0067725010 | | |
| ER-25 QF | 420525058-30R | 1:1 | IC 80 bar |
| | 0067725010 | | |

-  **Portautensile rotante inclinato arretrato di foratura/fresatura, Trifix®, (6000 RPM)**
- | | | | |
|-----------------|---------------|-----|-----------|
| ER-25 QF | 420525089-30L | 1:1 | EC |
| | 0067725010 | | |
| ER-25 QF | 420525090-30L | 1:1 | IC 80 bar |
| | 0067725010 | | |

-  **Portautensile rotante inclinato arretrato di foratura/fresatura, Trifix®, (12000 RPM)**
- | | | | |
|-----------------|---------------|-----|-----------|
| ER-25 QF | 420525060-30L | 1:1 | EC |
| | 0067725010 | | |
| ER-25 QF | 420525061-30L | 1:1 | IC 80 bar |
| | 0067725010 | | |



Portautensili Rotanti - QuickFlex®



Portautensile rotante inclinato arretrato di foratura/fresatura, Trifix®, (6000 RPM)

| | | | |
|-----------------|-----------------------------|-----|-----------|
| ER-25 QF | 420525089-30R 0067725010 | 1:1 | EC |
| ER-25 QF | 420525090-30R 0067725010 | 1:1 | IC 80 bar |



Portautensile rotante inclinato arretrato di foratura/fresatura, Trifix®, (12000 RPM)

| | | | |
|-----------------|-----------------------------|-----|-----------|
| ER-25 QF | 420525060-30R 0067725010 | 1:1 | EC |
| ER-25 QF | 420525061-30R 0067725010 | 1:1 | IC 80 bar |



Portautensile rotante radiale, per lavorazione su mandrino e contromandrino, Trifix®, (6000 RPM)

| | | | |
|-----------------|----------------------------|-----|----|
| ER-25 QF | 420525086-30 0067725010 | 1:1 | EC |
|-----------------|----------------------------|-----|----|



Portautensile rotante radiale, per lavorazione su mandrino e contromandrino, Trifix®, (12000 RPM)

| | | | |
|-----------------|----------------------------|-----|----|
| ER-25 QF | 420525095-30 0067725010 | 1:1 | EC |
|-----------------|----------------------------|-----|----|

Portautensili Rotanti - Estensione del programma



Portautensile rotante di foratura/fresatura - BMT

| | | | |
|-----------------|----------------------------|-----|-----------|
| ER-32 QF | 420132010-30 0067732000 | 1:1 | EC |
| ER-32 QF | 420132011-30 0067732000 | 1:1 | IC 80 bar |



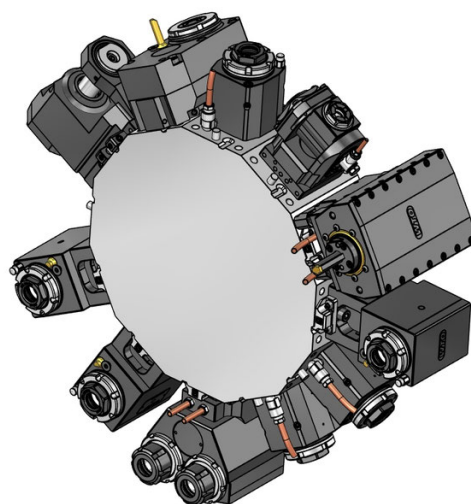
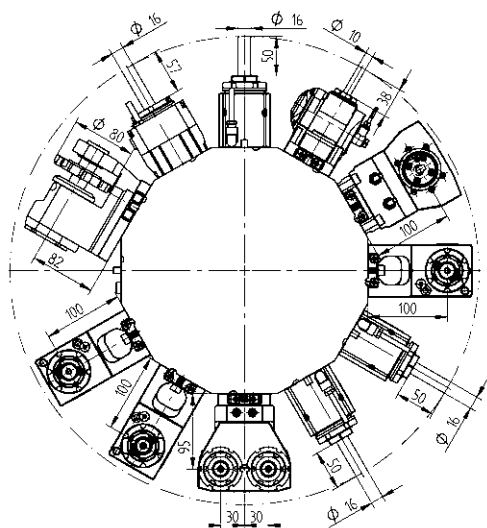
Portautensile rotante di fresatura

| | | | |
|-------------|-----------------------------|-----|----|
| Ø 16 | 410216014-30 00675000854 | 1:1 | EC |
|-------------|-----------------------------|-----|----|



Portautensile rotante di foratura/fresatura, disassato

| | | | |
|--------------|-----------------------------|-----|-----------|
| ER 25 | 410116058-30 00675000801 | 1:1 | EC |
| ER 25 | 410116057-30 00675000801 | 1:1 | IC 80 bar |
| ER 20 | 410113010-30 00675000591 | 1:2 | EC |
| ER 20 | 410113009-30 00675000591 | 1:2 | IC 80 bar |
| ER 25 | 410116059-30 00675000801 | 2:1 | EC |
| ER 25 | 410116060-30 00675000801 | 2:1 | IC 80 bar |
| ER 32 | 410120027-30 00675000592 | 2:1 | EC |
| ER 32 | 410120032-30 00675000592 | 2:1 | IC 80 bar |



Portautensili Rotanti - Estensione del programma



Portautensile rotante di foratura/fresatura, disassato - doppia dentatura VDI

- | | | | |
|--------------|--------------|-----|-----------|
| ER 16 | 410410002-30 | 1:3 | EC |
| | 00675000937 | | |
| ER 16 | 410410001-30 | 1:3 | IC 80 bar |
| | 00675000937 | | |



Portautensile rotante di foratura/fresatura

- | | | | |
|-----------------|--------------|-----|-----------|
| ER-20 QF | 420520013-30 | 1:2 | EC |
| | 0067720011 | | |
| ER-20 QF | 420520014-30 | 1:2 | IC 80 bar |
| | 0067720011 | | |
| ER 16 | 410810012-30 | 1:3 | EC |
| | 00675000841 | | |
| ER 16 | 410810013-30 | 1:3 | IC 80 bar |
| | 00675000841 | | |
| ER-25 QF | 420525096-30 | 2:1 | EC |
| | 0067725010 | | |
| ER-25 QF | 420525097-30 | 2:1 | IC 80 bar |
| | 0067725010 | | |



Portautensile rotante radiale, Trifix®

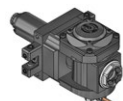
- | | | | |
|-----------------|---------------|-----|-----------|
| ER-20 QF | 420520015-30L | 1:2 | EC |
| | 0067720011 | | |
| ER-20 QF | 420520016-30L | 1:2 | IC 80 bar |
| | 0067720011 | | |

Portautensili Rotanti - Estensione del programma



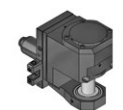
Portautensile rotante radiale arretrato di foratura/fresatura

- | | | | |
|--------------|--------------|-----|-----------|
| ER 32 | 410520013-30 | 2:1 | EC |
| | 00675000592 | | |
| ER 32 | 410520014-30 | 2:1 | IC 80 bar |
| | 00675000592 | | |



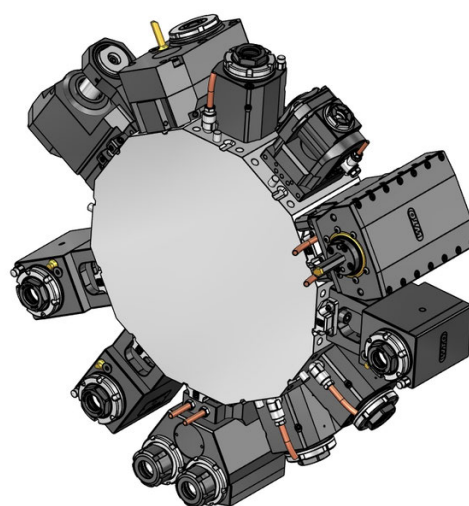
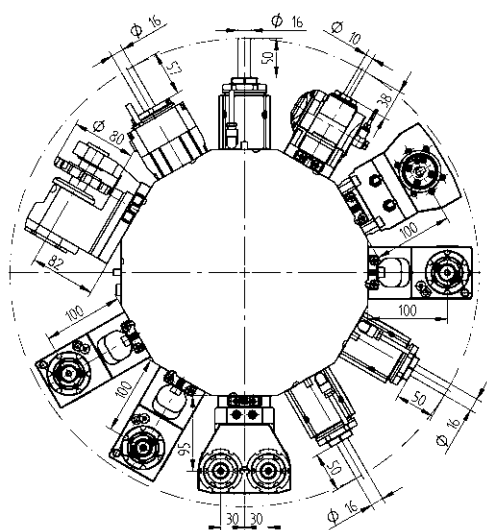
Portautensile rotante orientabile di foratura/fresatura

- | | | | |
|--------------|--------------|-----|-----------|
| ER 16 | 411010015-30 | 1:1 | EC |
| | 00675000902 | | |
| ER 16 | 411010016-30 | 1:1 | IC 80 bar |
| | 00675000902 | | |
| ER 11 | 411007018-30 | 1:2 | EC |
| | 00675000914 | | |
| ER 11 | 411007019-30 | 1:2 | IC 80 bar |
| | 00675000914 | | |



Portautensile rotante portafrese a disco

- | | | |
|------------------|------------------|-----------|
| Tipo 14-2 | 410900015-30 | 2,615:1EC |
| | 00675000460 | |
| | 160016142 Ø 16 | |
| | 160022142 Ø 22 | |
| | 160027142 Ø 27 | |
| | 160015142 Ø 5/8" | |
| | 160019142 Ø 3/4" | |
| | 160023142 Ø 7/8" | |
| | 160025142 Ø 1" | |



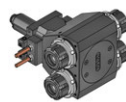
Portautensili Rotanti - Estensione del programma

Portautensili Rotanti - Estensione del programma



Unità porta creatore, Trifix®

- | | | | |
|------------------|------------------|-----|----|
| Tipo 15-2 | 410900025-30 | 1:1 | EC |
| | 00675001015 | | |
| | 160008152 Ø 8 | | |
| | 160010152 Ø 10 | | |
| | 160013152 Ø 13 | | |
| | 160016152 Ø 16 | | |
| | 160022152 Ø 22 | | |
| | 160015152 Ø 5/8" | | |
| | 160019152 Ø 3/4" | | |
| | 110587 | | |



Portautensile rotante di foratura/fresatura a 2 uscite, per lavorazione su mandrino e contromandrino, asse Y

- | | | | |
|--------------|--------------|-----|----|
| ER 25 | 413502009-30 | 1:1 | EC |
| | 00675000915 | | |



Unità di brocciatura per interni ed esterni, Trifix - BMT

- | | | | |
|----------------|---------------|-----|----|
| Tipo 32 | 414532001-30L | 1:1 | EC |
|----------------|---------------|-----|----|



Unità di brocciatura per interni ed esterni, Trifix - BMT

- | | | | |
|----------------|---------------|-----|----|
| Tipo 32 | 414532001-30R | 1:1 | EC |
|----------------|---------------|-----|----|



Portautensile rotante di foratura/fresatura - doppio, asse Y

- | | | | |
|--------------|--------------|-------|-----------|
| ER 25 | 413002008-30 | 1:1,5 | EC |
| | 00675000930 | | |
| ER 25 | 413002009-30 | 1:1,5 | IC 80 bar |
| | 00675000930 | | |



Portautensile rotante di foratura/fresatura a 2 uscite, asse Y

- | | | | |
|--------------|--------------|-----|-----------|
| ER 25 | 413502000-30 | 1:1 | EC |
| | 00675000915 | | |
| ER 25 | 413502004-30 | 1:1 | IC 80 bar |
| | 00675000915 | | |

Bussole cilindriche standard di riduzione



Bussola di riduzione Ø 20

| | |
|-----------|------|
| 240020006 | ø 6 |
| 240020008 | ø 8 |
| 240020010 | ø 10 |
| 240020012 | ø 12 |
| 240020014 | ø 14 |
| 240020016 | ø 16 |



Bussola di riduzione Ø 25

| | |
|-----------|------|
| 240025006 | ø 6 |
| 240025008 | ø 8 |
| 240025010 | ø 10 |
| 240025012 | ø 12 |
| 240025014 | ø 14 |
| 240025016 | ø 16 |
| 240025020 | ø 20 |



Bussola di riduzione Ø 32

| | |
|-----------|------|
| 240032006 | ø 6 |
| 240032008 | ø 8 |
| 240032010 | ø 10 |
| 240032012 | ø 12 |
| 240032014 | ø 14 |
| 240032016 | ø 16 |
| 240032018 | ø 18 |
| 240032020 | ø 20 |
| 240032025 | ø 25 |



Bussola di riduzione Ø 40

| | |
|-----------|------|
| 240040006 | ø 6 |
| 240040008 | ø 8 |
| 240040010 | ø 10 |
| 240040012 | ø 12 |
| 240040014 | ø 14 |
| 240040016 | ø 16 |
| 240040020 | ø 20 |
| 240040025 | ø 25 |
| 240040032 | ø 32 |



Bussola di riduzione Ø 50

| | |
|-----------|------|
| 240050010 | ø 10 |
| 240050012 | ø 12 |
| 240050016 | ø 16 |
| 240050020 | ø 20 |
| 240050025 | ø 25 |
| 240050032 | ø 32 |
| 240050040 | ø 40 |

Bussole cilindriche standard di riduzione con cava



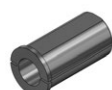
Bussola di riduzione Ø 25

| | |
|-----------|------|
| 240125006 | ø 6 |
| 240125008 | ø 8 |
| 240125010 | ø 10 |
| 240125012 | ø 12 |
| 240125014 | ø 14 |
| 240125015 | ø 15 |
| 240125016 | ø 16 |
| 240125020 | ø 20 |



Bussola di riduzione Ø 32

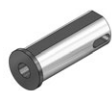
| | |
|-----------|------|
| 240132008 | ø 8 |
| 240132010 | ø 10 |
| 240132012 | ø 12 |
| 240132015 | ø 15 |
| 240132016 | ø 16 |
| 240132020 | ø 20 |
| 240132025 | ø 25 |



Bussola di riduzione Ø 40

| | |
|-----------|------|
| 240140010 | ø 10 |
| 240140012 | ø 12 |
| 240140015 | ø 15 |
| 240140016 | ø 16 |
| 240140020 | ø 20 |
| 240140025 | ø 25 |
| 240140032 | ø 32 |

Bussole di riduzione standard cono Morse



Bussola di riduzione Ø 32

| | |
|-----------|------|
| 240532001 | MT 1 |
| 240532002 | MT 2 |
| 240532003 | MT 3 |



Bussola di riduzione Ø 40

| | |
|-----------|------|
| 240540001 | MT 1 |
| 240540002 | MT 2 |
| 240540003 | MT 3 |
| 240540004 | MT 4 |

Pinze DIN 6499B (ER/ESX)

Pinze DIN 6499B (ER/ESX)



ER 11

| | | |
|-----------|---------|---------------|
| 190011000 | ∅ 7-0.5 | ∅ 0.276-0.020 |
| 190011010 | ∅ 1-0.5 | ∅ 0.039-0.020 |
| 190011015 | ∅ 1.5-1 | ∅ 0.059-0.039 |
| 190011020 | ∅ 2-1.5 | ∅ 0.079-0.059 |
| 190011025 | ∅ 2.5-2 | ∅ 0.098-0.079 |
| 190011030 | ∅ 3-2.5 | ∅ 0.118-0.098 |
| 190011035 | ∅ 3.5-3 | ∅ 0.138-0.118 |
| 190011040 | ∅ 4-3.5 | ∅ 0.158-0.138 |
| 190011045 | ∅ 4.5-4 | ∅ 0.177-0.158 |
| 190011050 | ∅ 5-4.5 | ∅ 0.197-0.177 |
| 190011055 | ∅ 5.5-5 | ∅ 0.217-0.197 |
| 190011060 | ∅ 6-5.5 | ∅ 0.236-0.217 |
| 190011065 | ∅ 6.5-6 | ∅ 0.256-0.236 |
| 190011070 | ∅ 7-6.5 | ∅ 0.276-0.256 |



ER 25

| | | |
|-----------|---------|---------------|
| 190025000 | ∅ 16-1 | ∅ 0.630-0.039 |
| 190025010 | ∅ 1-0.5 | ∅ 0.039-0.020 |
| 190025020 | ∅ 2-1 | ∅ 0.079-0.039 |
| 190025030 | ∅ 3-2 | ∅ 0.118-0.079 |
| 190025040 | ∅ 4-3 | ∅ 0.157-0.118 |
| 190025050 | ∅ 5-4 | ∅ 0.197-0.157 |
| 190025060 | ∅ 6-5 | ∅ 0.236-0.197 |
| 190025070 | ∅ 7-6 | ∅ 0.276-0.236 |
| 190025080 | ∅ 8-7 | ∅ 0.315-0.276 |
| 190025090 | ∅ 9-8 | ∅ 0.354-0.315 |
| 190025100 | ∅ 10-9 | ∅ 0.394-0.354 |
| 190025110 | ∅ 11-10 | ∅ 0.433-0.394 |
| 190025120 | ∅ 12-11 | ∅ 0.472-0.433 |
| 190025130 | ∅ 13-12 | ∅ 0.512-0.472 |
| 190025140 | ∅ 14-13 | ∅ 0.551-0.512 |
| 190025150 | ∅ 15-14 | ∅ 0.591-0.551 |
| 190025160 | ∅ 16-15 | ∅ 0.630-0.591 |



ER 16

| | | |
|-----------|----------|---------------|
| 190016000 | ∅ 10-0.5 | ∅ 0.394-0.020 |
| 190016010 | ∅ 1-0.5 | ∅ 0.039-0.020 |
| 190016020 | ∅ 2-1 | ∅ 0.079-0.039 |
| 190016030 | ∅ 3-2 | ∅ 0.118-0.079 |
| 190016040 | ∅ 4-3 | ∅ 0.158-0.118 |
| 190016050 | ∅ 5-4 | ∅ 0.197-0.158 |
| 190016060 | ∅ 6-5 | ∅ 0.236-0.197 |
| 190016070 | ∅ 7-6 | ∅ 0.276-0.236 |
| 190016080 | ∅ 8-7 | ∅ 0.315-0.276 |
| 190016090 | ∅ 9-8 | ∅ 0.354-0.315 |
| 190016100 | ∅ 10-9 | ∅ 0.394-0.354 |



ER 32

| | | |
|-----------|---------|---------------|
| 190032000 | ∅ 20-2 | ∅ 0.787-0.079 |
| 190032020 | ∅ 2-1 | ∅ 0.079-0.039 |
| 190032030 | ∅ 3-2 | ∅ 0.118-0.079 |
| 190032040 | ∅ 4-3 | ∅ 0.157-0.118 |
| 190032050 | ∅ 5-4 | ∅ 0.197-0.157 |
| 190032060 | ∅ 6-5 | ∅ 0.236-0.197 |
| 190032070 | ∅ 7-6 | ∅ 0.276-0.236 |
| 190032080 | ∅ 8-7 | ∅ 0.315-0.276 |
| 190032090 | ∅ 9-8 | ∅ 0.354-0.315 |
| 190032100 | ∅ 10-9 | ∅ 0.394-0.354 |
| 190032110 | ∅ 11-10 | ∅ 0.433-0.394 |
| 190032120 | ∅ 12-11 | ∅ 0.472-0.433 |
| 190032130 | ∅ 13-12 | ∅ 0.512-0.472 |
| 190032140 | ∅ 14-13 | ∅ 0.551-0.512 |
| 190032150 | ∅ 15-14 | ∅ 0.591-0.551 |
| 190032160 | ∅ 16-15 | ∅ 0.630-0.591 |
| 190032170 | ∅ 17-16 | ∅ 0.669-0.630 |
| 190032180 | ∅ 18-17 | ∅ 0.709-0.669 |
| 190032190 | ∅ 19-18 | ∅ 0.748-0.709 |
| 190032200 | ∅ 20-19 | ∅ 0.787-0.748 |



ER 20

| | | |
|-----------|---------|---------------|
| 190020000 | ∅ 13-1 | ∅ 0.512-0.039 |
| 190020010 | ∅ 1-0.5 | ∅ 0.039-0.020 |
| 190020020 | ∅ 2-1 | ∅ 0.079-0.039 |
| 190020030 | ∅ 3-2 | ∅ 0.118-0.079 |
| 190020040 | ∅ 4-3 | ∅ 0.157-0.118 |
| 190020050 | ∅ 5-4 | ∅ 0.197-0.157 |
| 190020060 | ∅ 6-5 | ∅ 0.236-0.197 |
| 190020070 | ∅ 7-6 | ∅ 0.276-0.236 |
| 190020080 | ∅ 8-7 | ∅ 0.315-0.276 |
| 190020090 | ∅ 9-8 | ∅ 0.354-0.315 |
| 190020100 | ∅ 10-9 | ∅ 0.394-0.354 |
| 190020110 | ∅ 11-10 | ∅ 0.433-0.394 |
| 190020120 | ∅ 12-11 | ∅ 0.472-0.433 |
| 190020130 | ∅ 13-12 | ∅ 0.512-0.472 |

Pinze DIN 6499B (ER/ESX)



ER 40

| | | |
|-----------|---------|---------------|
| 190040000 | ø 26-3 | ø 1.024-0.118 |
| 190040030 | ø 3-2 | ø 0.118-0.079 |
| 190040040 | ø 4-3 | ø 0.157-0.118 |
| 190040050 | ø 5-4 | ø 0.197-0.157 |
| 190040060 | ø 6-5 | ø 0.236-0.197 |
| 190040070 | ø 7-6 | ø 0.276-0.236 |
| 190040080 | ø 8-7 | ø 0.315-0.276 |
| 190040090 | ø 9-8 | ø 0.354-0.315 |
| 190040100 | ø 10-9 | ø 0.394-0.354 |
| 190040110 | ø 11-10 | ø 0.433-0.394 |
| 190040120 | ø 12-11 | ø 0.472-0.433 |
| 190040130 | ø 13-12 | ø 0.512-0.472 |
| 190040140 | ø 14-13 | ø 0.551-0.512 |
| 190040150 | ø 15-14 | ø 0.591-0.551 |
| 190040160 | ø 16-15 | ø 0.630-0.591 |
| 190040170 | ø 17-16 | ø 0.669-0.630 |
| 190040180 | ø 18-17 | ø 0.709-0.669 |
| 190040190 | ø 19-18 | ø 0.748-0.709 |
| 190040200 | ø 20-19 | ø 0.787-0.748 |
| 190040210 | ø 21-20 | ø 0.827-0.787 |
| 190040220 | ø 22-21 | ø 0.866-0.827 |
| 190040230 | ø 23-22 | ø 0.906-0.866 |
| 190040240 | ø 24-23 | ø 0.945-0.906 |
| 190040250 | ø 25-24 | ø 0.984-0.945 |
| 190040260 | ø 26-25 | ø 1.024-0.984 |



ER 50

| | | |
|-----------|---------|---------------|
| 190050000 | ø 34-10 | ø 1.339-0.394 |
| 190050060 | ø 6-4 | ø 0.236-0.157 |
| 190050080 | ø 8-6 | ø 0.315-0.236 |
| 190050100 | ø 10-8 | ø 0.394-0.315 |
| 190050120 | ø 12-10 | ø 0.472-0.394 |
| 190050140 | ø 14-12 | ø 0.551-0.472 |
| 190050160 | ø 16-14 | ø 0.630-0.551 |
| 190050180 | ø 18-16 | ø 0.709-0.630 |
| 190050200 | ø 20-18 | ø 0.787-0.709 |
| 190050220 | ø 22-20 | ø 0.866-0.787 |
| 190050240 | ø 24-22 | ø 0.945-0.866 |
| 190050260 | ø 26-24 | ø 1.024-0.945 |
| 190050280 | ø 28-26 | ø 1.102-1.024 |
| 190050300 | ø 30-28 | ø 1.181-1.102 |
| 190050320 | ø 32-30 | ø 1.260-1.181 |
| 190050340 | ø 32-30 | ø 1.260-1.181 |

Pinze DIN 6499B (ER/ESX) - vulcanizzate per refrigerante



ER 11

| | |
|-----------|-----|
| 191011030 | ø 3 |
| 191011040 | ø 4 |
| 191011050 | ø 5 |
| 191011060 | ø 6 |



ER 16

| | |
|-----------|--------|
| 191016000 | ø 3-10 |
| 191016030 | ø 3 |
| 191016040 | ø 4 |
| 191016050 | ø 5 |
| 191016060 | ø 6 |
| 191016070 | ø 7 |
| 191016080 | ø 8 |
| 191016090 | ø 9 |
| 191016100 | ø 10 |



ER 20

| | |
|-----------|--------|
| 191020000 | ø 3-12 |
| 191020030 | ø 3 |
| 191020040 | ø 4 |
| 191020050 | ø 5 |
| 191020060 | ø 6 |
| 191020070 | ø 7 |
| 191020080 | ø 8 |
| 191020090 | ø 9 |
| 191020100 | ø 10 |
| 191020110 | ø 11 |
| 191020120 | ø 12 |



ER 25

| | |
|-----------|--------|
| 191025000 | ø 4-16 |
| 191025030 | ø 3 |
| 191025040 | ø 4 |
| 191025050 | ø 5 |
| 191025060 | ø 6 |
| 191025070 | ø 7 |
| 191025080 | ø 8 |
| 191025090 | ø 9 |
| 191025100 | ø 10 |
| 191025110 | ø 11 |
| 191025120 | ø 12 |
| 191025130 | ø 13 |
| 191025140 | ø 14 |
| 191025150 | ø 15 |
| 191025160 | ø 16 |

Pinze DIN 6499B (ER/ESX) - vulcanizzate
per refrigerante



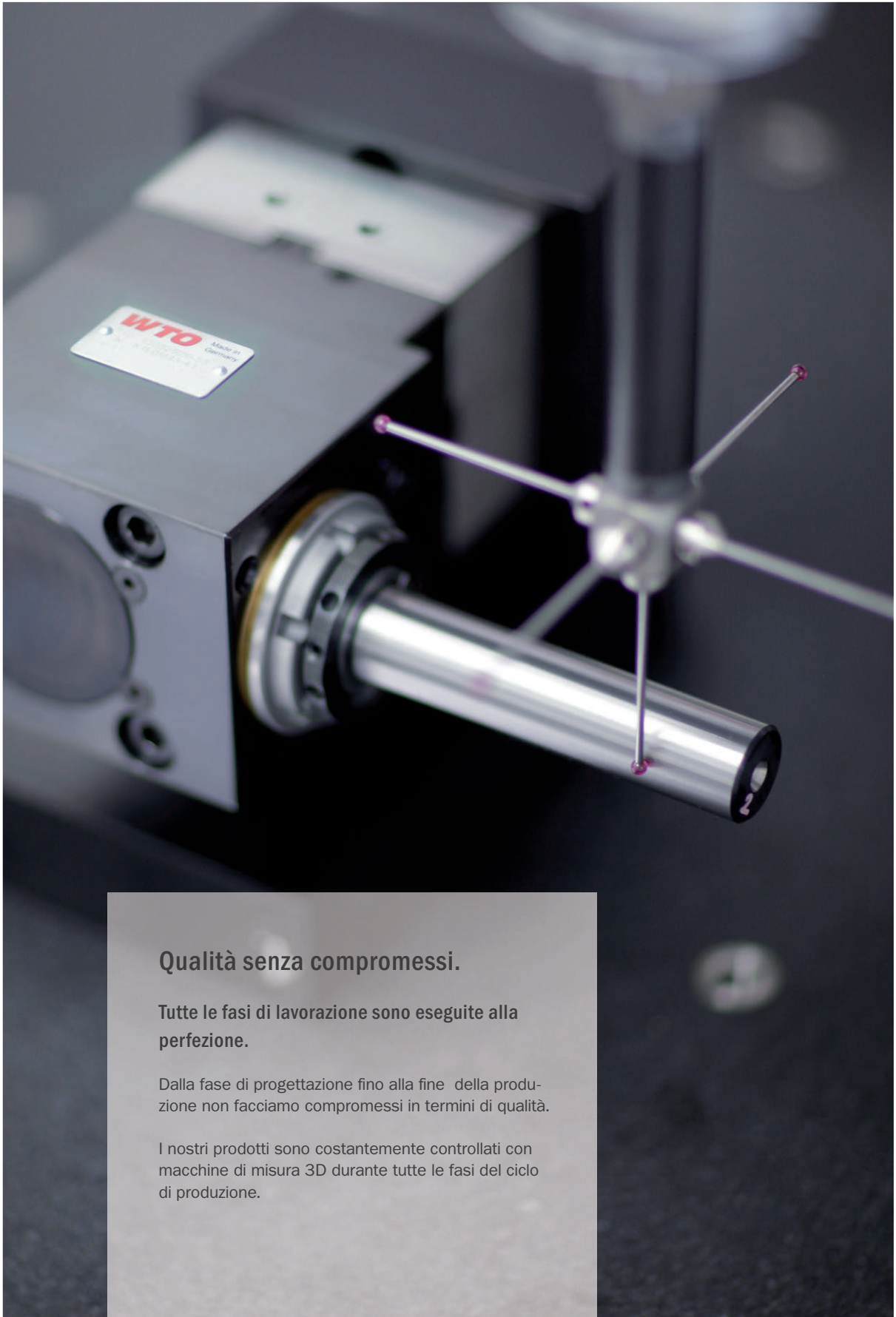
ER 32

| | |
|-----------|--------|
| 191032000 | ø 4-20 |
| 191032030 | ø 3 |
| 191032040 | ø 4 |
| 191032050 | ø 5 |
| 191032060 | ø 6 |
| 191032070 | ø 7 |
| 191032080 | ø 8 |
| 191032090 | ø 9 |
| 191032100 | ø 10 |
| 191032110 | ø 11 |
| 191032120 | ø 12 |
| 191032130 | ø 13 |
| 191032140 | ø 14 |
| 191032150 | ø 15 |
| 191032160 | ø 16 |
| 191032170 | ø 17 |
| 191032180 | ø 18 |
| 191032190 | ø 19 |
| 191032200 | ø 20 |



ER 40

| | |
|-----------|------|
| 191040060 | ø 6 |
| 191040080 | ø 8 |
| 191040100 | ø 10 |
| 191040120 | ø 12 |
| 191040140 | ø 14 |
| 191040160 | ø 16 |
| 191040180 | ø 18 |
| 191040200 | ø 20 |
| 191040220 | ø 22 |
| 191040250 | ø 25 |

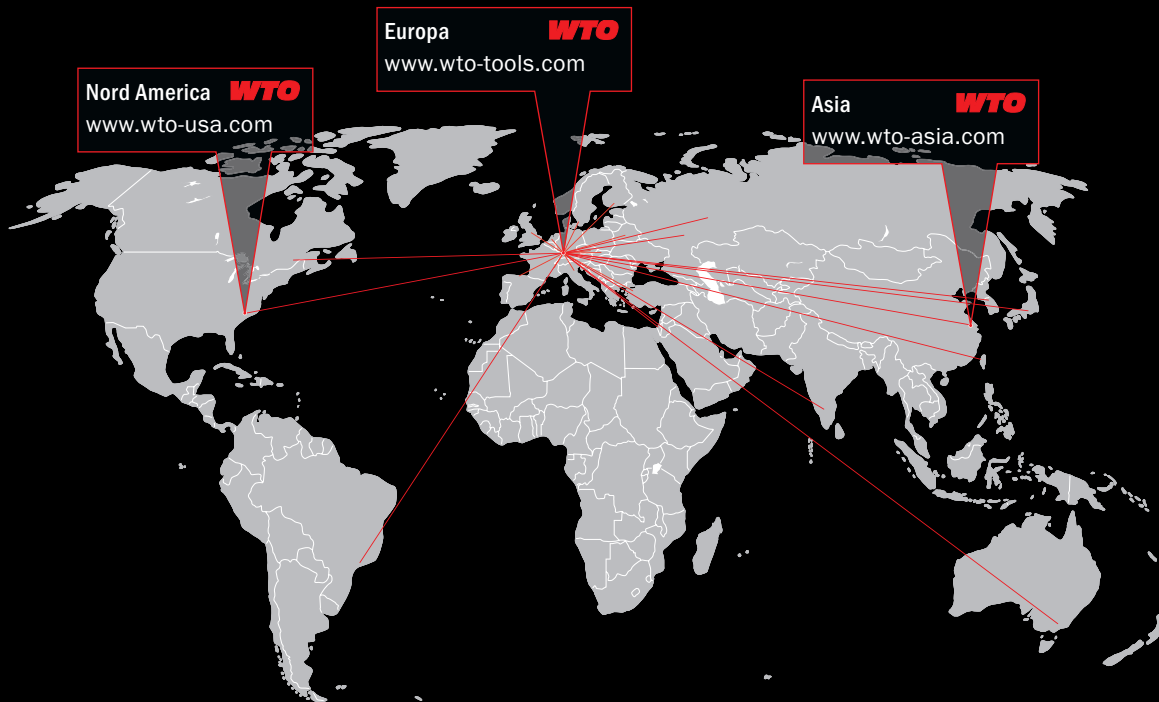


Qualità senza compromessi.

Tutte le fasi di lavorazione sono eseguite alla perfezione.

Dalla fase di progettazione fino alla fine della produzione non facciamo compromessi in termini di qualità.

I nostri prodotti sono costantemente controllati con macchine di misura 3D durante tutte le fasi del ciclo di produzione.



WTO
Werkzeug-
Einrichtungen GmbH
Neuer Hohdammweg 1
77797 Ohlsbach
Germania

WTO Inc.
13900-F South Lakes Dr.
Charlotte, NC 28273
Stati Uniti d'America

WTO Asia
WTO Precision Tool Holders
(Shanghai) Co. Ltd.
Room 109-110, Building 2
No. 228 Banting Road
Jiuting Town,
Songjiang District
201615 Shanghai
Cina

Our distribution partners. Competence right there.

Australia
Dimac Tooling Ltd.
sales@dimac.com.au

Francia, est
Alexandre Mathelin
alm@wto.de

Korea
WTO Office Korea
is.chon@wto-korea.com

Spain
ITALMATIC, S.A.
italmatic@italmatic.es

Brazil
TF2
tfdois@tfdois.com.br

Francia, ovest
Christophe Archambault
car@wto.de

Messico
Workholding Engineering De México
info@wem.com.mx

Sweden
Bonhron & Ewing AB
info@bonhron-ewing.se

Canada
Mittmann Industrial Inc.
info@mittmann.com

Great Britain
Cutwel Ltd.
sales@cutwel.net

Netherlands
Toologic BeNeLux B.V.
info@toologic-benelux.nl

Switzerland
Utilis AG
info@utilis.com

China
Shanghai Gangde
wtocando@yahoo.com

India
Ulhas Patil
u.patil@wto-asia.com

Norway
Helge Karlsen Verktøy og Maskin AS
hkvm@hkvm.no

Taiwan
Kaiko Co., Ltd.
info@kaiko.com.tw

Czech Republic
ALBA precision, spol. s.r.o.
info@albaprecision.cz

Israel
E.Y.A.R. Ltd.
boris@eyar.co.il

Polonia
ARCO Andrzej Rudenko
info@arcotools.pl

Turkey
MYK CNC MAKINA SAN. VE
huseyin.tatlidil@mykcnc.com.tr

Denmark
AVN Teknik A/S
cjo@avn.dk

Italy
Prymark srl
commerciale@prymark.it

Romania
SC Elif Trading SRL
bulent.ozkan@eliftrading.com

Ukraine
„LLC“ SPA Stankopromimport
info@phoenix-ua.com

Finland
Suomen Terätuonti Oy
myynti@stt.as

Japan
NK Works Co. Ltd.
k_samba@nk-works.co.jp

Slowakia
ALBA precision s.r.o.
albaprecision@albaprecision.sk

Ungheria
Prevotex Hungary Kft.
info@prevotex.hu