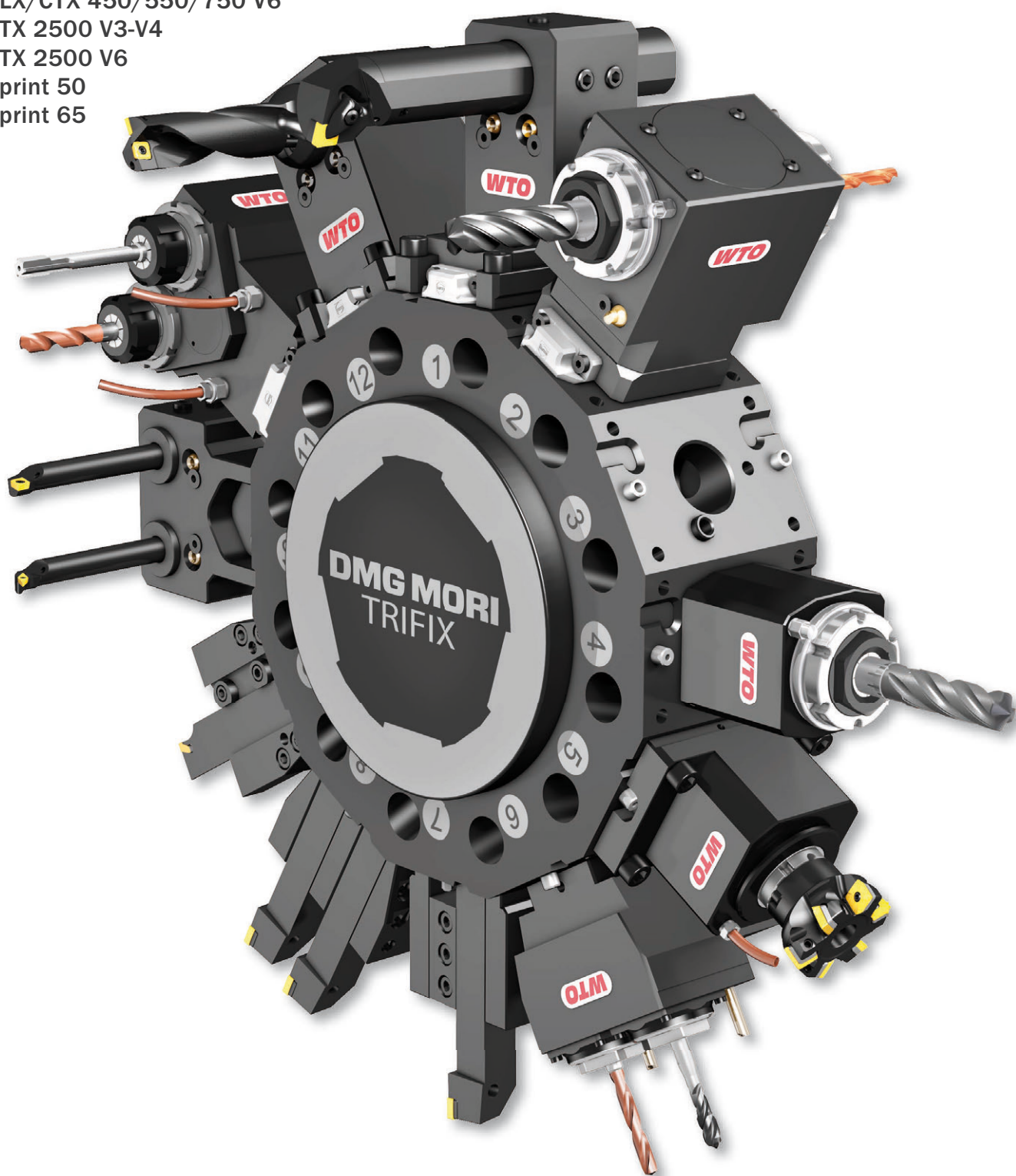


DMG MORI

WTO

Производственная программа

CLX/CTX 350 V3-V4, T1
CLX/CTX 350 V6
CLX/CTX 450/550 V3-V4, T2
CLX/CTX 450/550/750 V6
CTX 2500 V3-V4
CTX 2500 V6
Sprint 50
Sprint 65



Trifix®



QuickFlex®

Новая система быстрой смены инструмента для высокой производительности и отличного качества.

Минимальные инвестиции, максимальные возможности расширения.

Разработано
для

Trifix®

CLX/CTX 350 V3-V4, T1	Стр.	4 - 6
CLX/CTX 350 V6	Стр.	7 - 13
CLX/CTX 450/550 V3-V4, T2	Стр.	14 - 17
CLX/CTX 450/550/750 V6	Стр.	18 - 26
CTX 2500 V3-V4	Стр.	27 - 30
CTX 2500 V6	Стр.	31 - 39
Sprint 50	Стр.	40 - 44
Sprint 65	Стр.	45 - 51
Переходные втулки	Стр.	52 - 53
Цанги	Стр.	54 - 56

ЕС = Наружная подача СОЖ

HP-IC = Внутренняя подача СОЖ под высоким давлением через режущий инструмент

IC 80 bar = Внутренняя и наружная подача СОЖ

Макс. давление СОЖ = 80 бар

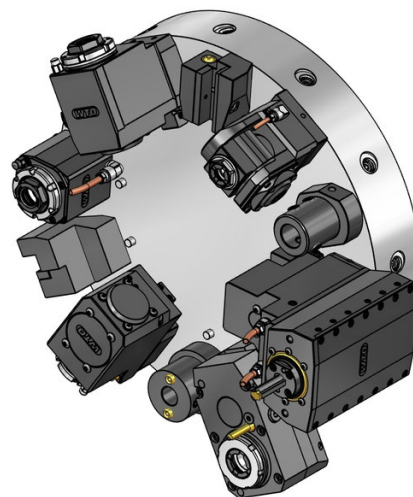
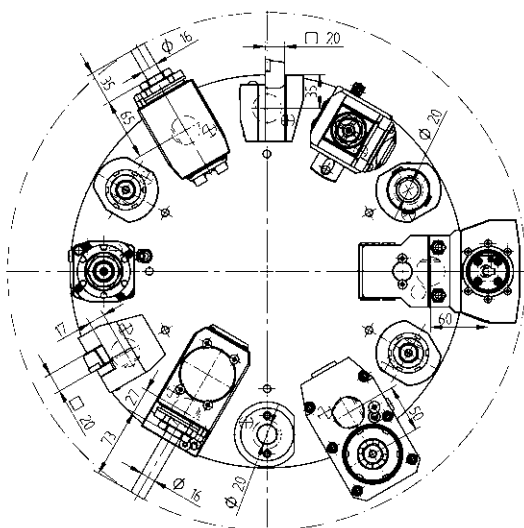
IC 30 bar = Внутренняя и наружная подача СОЖ

Макс. давление СОЖ = 30 бар

Использовать только очищенную СОЖ (макс. размер частиц = 50 мкм)

Не работать без СОЖ

Не использовать для обработки абразивных материалов, таких как чугун и т.д.

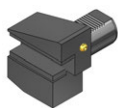


Инструментальные блоки - Стандартная программа



20(16) 48-B1-30x20
20(16) 48-B1-30x20x60

Резцедержатель радиальный, правый, короткий, форма В1



20(16) 48-B3-30x20

Резцедержатель радиальный, правый перевернутый, короткий, форма В3



20(16) 48-B5-30x20

Резцедержатель радиальный, правый, длинный, форма В5



20(16) 48-B7-30x20

Резцедержатель радиальный, правый перевернутый, длинный, форма В7



20 48-105980R-HP IC 80 bar
20 48-105980L-HP IC 80 bar

Резцедержатель радиальный, HP-IC - с двусторонним VDI-



20(16) 48-C1-30x20

Резцедержатель осевой, правый, форма С1



20(16) 48-C3-30x20

Резцедержатель осевой, правый перевернутый, форма С3

Инструментальные блоки - Стандартная программа



SH 26 48-102686R IC 80 bar
343-810100R43
SH 26 48-102686L IC 80 bar
343-810100L43
SH 32 48-102688R IC 80 bar
SH 32 48-102688L IC 80 bar

Адаптер для отрезных лезвий, с вертикальной регулировкой, HP-IC



Ø 16 48-E1-30x16
Ø 20 48-E1-30x20
Ø 25 48-E1-30x25
Ø 32 48-E1-30x32

Держатель для сверл со сменными пластинами с внутренним подводом СОЖ, форма Е1



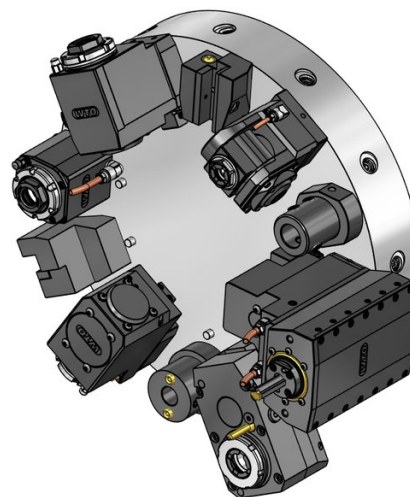
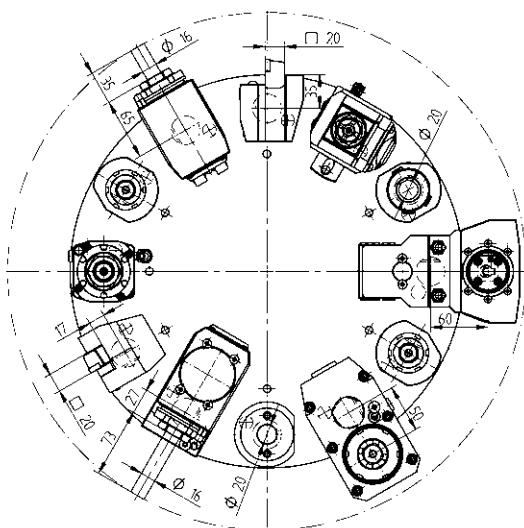
Ø 8 48-E2-30x8
Ø 10 48-E2-30x10
Ø 12 48-E2-30x12
Ø 16 48-E2-30x16
Ø 20 48-E2-30x20
Ø 25 48-E2-30x25
Ø 32 48-E2-30x32

Держатель расточного инструмента с внутренним подводом СОЖ, форма Е2



ER 20 48-E4-30x20
ER 25 48-E4-30x25
107525000
ER 32 48-E4-30x32
107532000
ER 40 48-E4-30x40
107540000

Цанговый патрон, с внутренним подводом СОЖ, форма Е4



Приводные блоки - QuickFlex®



Прямой сверлильно-фрезерный блок

- | | | | |
|-----------------|---------------|-----|-----------|
| ER-25 QF | 420125010-30R | 1:1 | EC |
| | 0067725010 | | |
| ER-25 QF | 420125019-30R | 1:1 | IC 80 bar |
| | 0067725010 | | |



Угловой сверлильно-фрезерный блок

- | | | | |
|-----------------|---------------|-----|-----------|
| ER-25 QF | 420525066-30R | 1:1 | EC |
| | 0067725010 | | |
| ER-25 QF | 420525067-30R | 1:1 | IC 80 bar |
| | 0067725010 | | |



Угловой сверлильно-фрезерный блок, со смещением

- | | | | |
|-----------------|---------------|-----|-----------|
| ER-25 QF | 420525062-30R | 1:1 | EC |
| | 0067725010 | | |
| ER-25 QF | 420525063-30R | 1:1 | IC 80 bar |
| | 0067725010 | | |

Приводные блоки - Расширенная программа



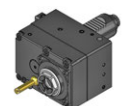
Прямой фрезерный блок

- | | | | |
|-------------|--------------|-----|----|
| Ø 16 | 410216014-30 | 1:1 | EC |
| | 00675000854 | | |



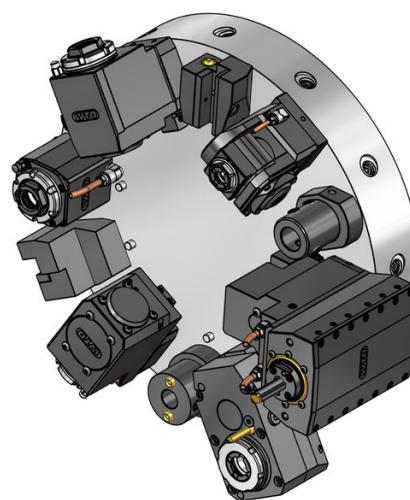
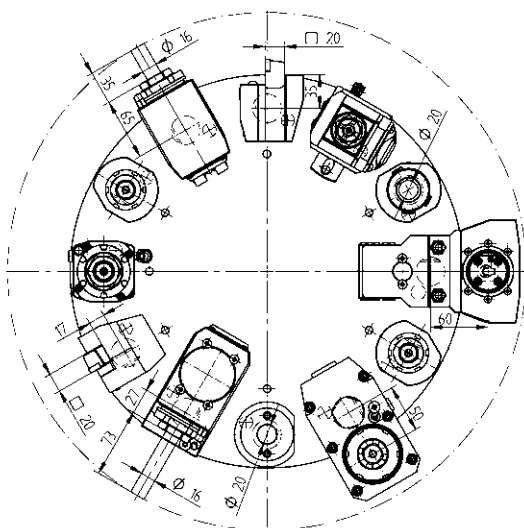
Прямой сверлильно-фрезерный блок, со смещением

- | | | | |
|--------------|--------------|-----|-----------|
| ER 25 | 410116094-30 | 1:1 | EC |
| | 00675000801 | | |
| ER 25 | 410116095-30 | 1:1 | IC 80 bar |
| | 00675000801 | | |
| ER 20 | 410113029-30 | 1:2 | EC |
| | 00675000591 | | |
| ER 20 | 410113030-30 | 1:2 | IC 80 bar |
| | 00675000591 | | |
| ER 32 | 410120035-30 | 2:1 | EC |
| | 00675000592 | | |
| ER 32 | 410120036-30 | 2:1 | IC 80 bar |
| | 00675000592 | | |



Прямой сверлильно-фрезерный блок, со смещением - двустороннее крепление VDI

- | | | | |
|--------------|--------------|-----|-----------|
| ER 16 | 410410002-30 | 1:3 | EC |
| | 00675000937 | | |
| ER 16 | 410410001-30 | 1:3 | IC 80 bar |
| | 00675000937 | | |



Приводные блоки - Расширенная программа



Угловой сверлильно-фрезерный блок

ER-20 QF	420520011-30R 0067720011	1:2	EC
ER-20 QF	420520012-30R 0067720011	1:2	IC 80 bar
ER-25 QF	420525087-30R 0067725010	2:1	EC
ER-25 QF	420525088-30R 0067725010	2:1	IC 80 bar



Угловой сверлильно-фрезерный блок, со смещением

ER 25	410516136-30 00675000801	2:1	EC
ER 25	410516137-30 00675000801	2:1	IC 80 bar



Угловой фрезерный блок для насадных фрез, комбинированный, DIN 6358

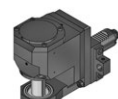
Ø 16	410616021-30 00675000854	1:1	EC
Ø 22	410622011-30 00675000160	1:1	EC

Приводные блоки - Расширенная программа



Сверлильно-фрезерный блок с регулируемым углом поворота

ER 16	411010003-30 00675000902	1:1	EC
ER 16	411010004-30 00675000902	1:1	IC 80 bar
ER 11	411007016-30 00675000914	1:2	EC
ER 11	411007017-30 00675000914	1:2	IC 80 bar



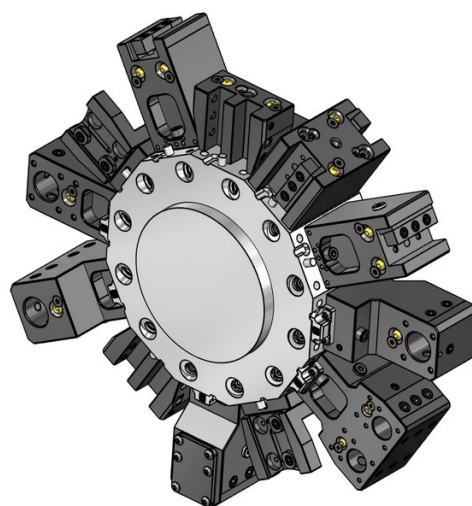
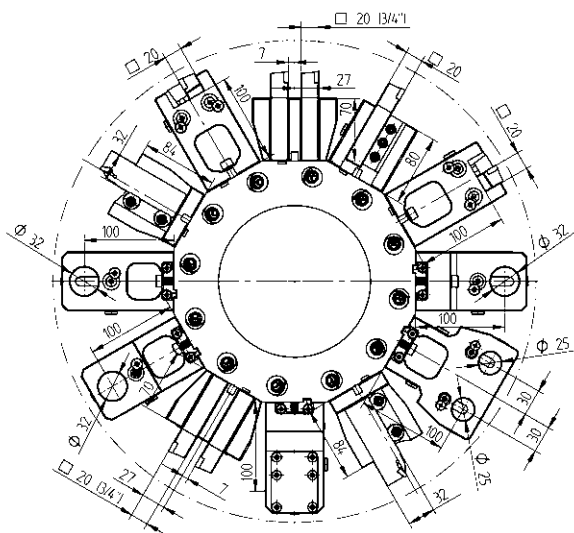
Фрезерный блок для дисковых фрез

Тип 14-2	410900008-30 00675000460	2,615:1EC
	160016142 Ø 16	
	160022142 Ø 22	
	160027142 Ø 27	
	160015142 Ø 5/8"	
	160019142 Ø 3/4"	
	160023142 Ø 7/8"	
	160025142 Ø 1"	



Долбежная головка для внутренней и наружной обработки

Тип 32	414132000-30	1:1	EC
---------------	--------------	-----	----



Инструментальные блоки - Стандартная программа



Резцедержатель осевой, правый, форма C1

20(16) 48-C1-30x20



Резцедержатель осевой, левый, форма C2

20(16) 48-C2-30x20



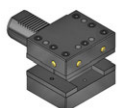
Резцедержатель осевой, правый перевернутый, форма C3

20(16) 48-C3-30x20



Резцедержатель осевой, левый перевернутый, форма C4

20(16) 48-C4-30x20



Резцедержатель универсальный, форма D1

20(16) 48-D1-30x20



Резцедержатель универсальный, перевернутый, форма D2

20(16) 48-D2-30x20



Резцедержатель для наружной обработки, левый

20 48-71932 R4Z410W

Инструментальные блоки - Стандартная программа



Резцедержатель для наружной обработки, правый

20 48-72047 R4Z230W



Резцедержатель для наружной обработки, двусторонний

20 48-71216 R6Z410W



Резцедержатель для торцевой и внутренней обработки

20 48-105756



Резцедержатель для торцевой обработки, Trifix®

20 48-109793



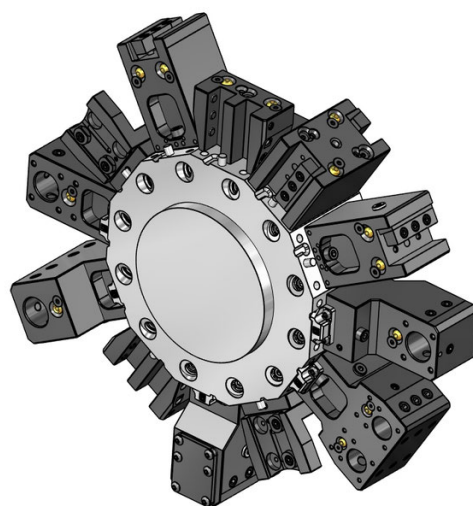
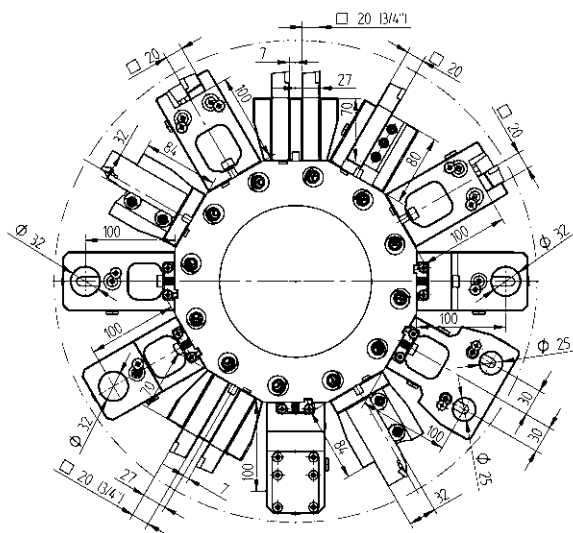
Комбинированный держатель, универсальный, LF=100

Ø 32 48-71434
 241132016 ER25
 241132020 ER32



Комбинированный держатель, универсальный, Trifix®, LF=100



Ø 32 48-96995
 241132016 ER25
 241132020 ER32



Инструментальные блоки - Стандартная программа





Комбинированный держатель, со смещением, левый, LF=100

- Ø 32 48-71438
-  241132016 ER25
-  241132020 ER32





Комбинированный держатель, со смещением, левый, Trifix®, LF=100

- Ø 32 48-97531
-  241132016 ER25
-  241132020 ER32





Комбинированный держатель, со смещением, правый, LF=100

- Ø 32 48-71436
-  241132016 ER25
-  241132020 ER32



Комбинированный держатель, со смещением, правый, Trifix®, LF=100

- Ø 32 48-97553
-  241132016 ER25
-  241132020 ER32



Комбинированный держатель, двусторонний, LF=100

- Ø 32 48-88781

Инструментальные блоки - Стандартная программа



Комбинированный держатель, двусторонний, Trifix®, LF=100

- Ø 32 48-97496



Цанговый держатель, LF=100

- ER 32 48-82824 IC 80 bar
-  107532000



Цанговый держатель, Trifix®, LF=100

- ER 32 48-100198 IC 80 bar
-  107532000



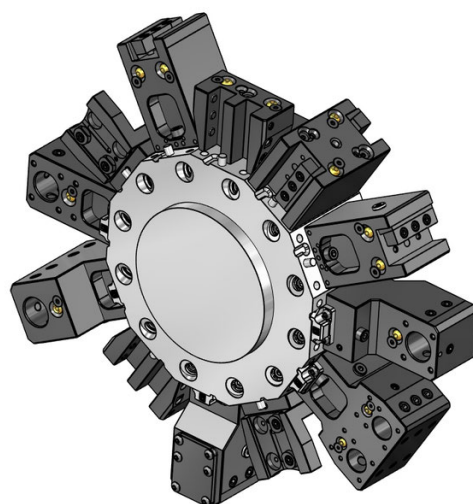
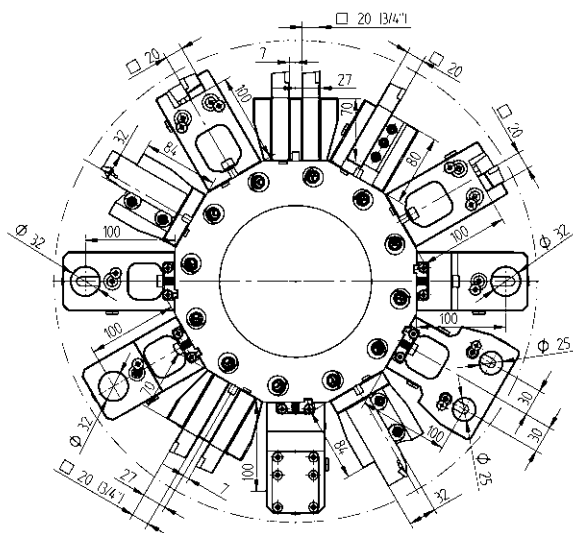
Цанговый держатель, двусторонний, LF=100

- ER 32 48-82847 IC 80 bar
-  107532000




Цанговый держатель, двусторонний, Trifix®, LF=100


- ER 32 48-100199 IC 80 bar
-  107532000





Инструментальные блоки - Расширенная программа


Инструментальные блоки - Расширенная программа


- 

Резцедержатель для наружной обработки, HP-IC - с двусторонним VDI-креплением
 20 48-105977-HP IC 80 bar
- 

Резцедержатель для наружной обработки, двусторонний, HP-IC
 20 48-71216-HP IC 80 bar
- 

Резцедержатель для наружной обработки, сдвоенный, ось-Y - двустороннее крепление VDI
 20 (3/4") 48-84593
- 

Резцедержатель для наружной обработки, двусторонний, сдвоенный, ось-Y
 20 (3/4") 48-77395
 442750W
- 

Адаптер для отрезных лезвий, регулируемый - с двусторонним VDI-креплением
 SH 26 48-98991
 R4Z451W
 SH 32 48-99017
 R9Z450
- 

Адаптер для отрезных лезвий, регулируемый, HP-IC - с двусторонним VDI-креплением
 SH 26 48-102630R IC 80 bar
 343-810100R42
 SH 26 48-102630L IC 80 bar
 343-810100L42
 SH 32 48-102632R IC 80 bar
 SH 32 48-102632L IC 80 bar

- 

Комбинированный держатель, универсальный, Trifix®, LF=100 - BMT
 Ø 40 48-99669
 241140020 ER32
 241140026 ER40
- 

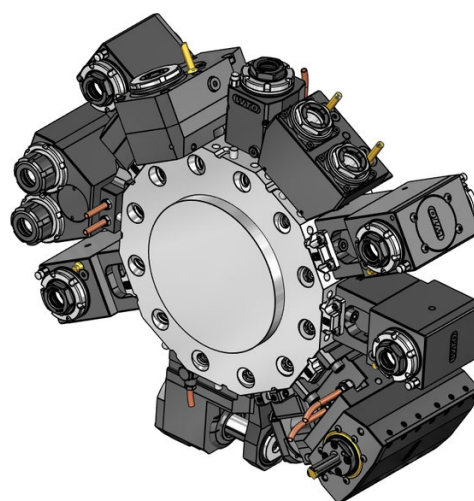
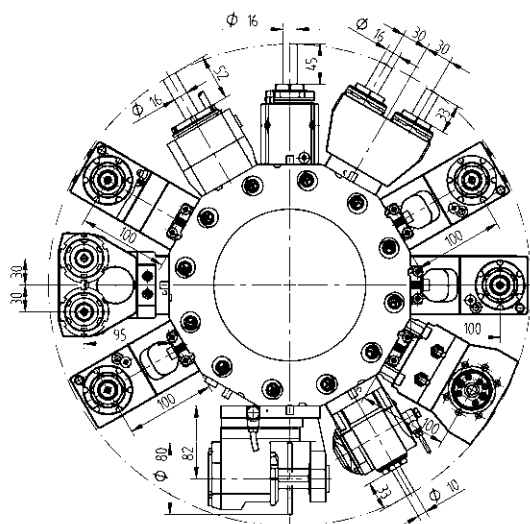
Держатель расточного инструмента, шлицованный, LF=100
 Ø 32 48-87088
- 

Держатель расточного инструмента, шлицованный, Trifix®, LF=100
 Ø 32 48-97588
- 

Держатель расточного инструмента, шлицованный, Trifix®, LF=100 - BMT
 Ø 40 48-96994
- 

Комбинированный держатель, универсальный, сдвоенный, ось-Y, LF=100
 Ø 25 48-79026
 241125016 ER25
- 

Комбинированный держатель, универсальный, сдвоенный, ось-Y, LF=100, Trifix®
 Ø 25 48-99635
 241125016 ER25



Приводные блоки - QuickFlex®

- Прямой сверлильно-фрезерный блок (6000 об/мин)**
- | | | | |
|-----------------|--------------------------|-----|-----------|
| ER-25 QF | 420125010-30L
440441W | 1:1 | EC |
| | 0067725010 | | |
| ER-25 QF | 420125019-30L | 1:1 | IC 80 bar |
| | 0067725010 | | |

- Прямой сверлильно-фрезерный блок (12000 об/мин)**
- | | | | |
|-----------------|---------------|-----|-----------|
| ER-25 QF | 420125014-30L | 1:1 | EC |
| | 0067725010 | | |
| ER-25 QF | 420125015-30L | 1:1 | IC 80 bar |
| | 0067725010 | | |

- Угловой сверлильно-фрезерный блок, Trifix®, (6000 об/мин)**
- | | | | |
|-----------------|---------------|-----|-----------|
| ER-25 QF | 420525055-30L | 1:1 | EC |
| | 0067725010 | | |
| ER-25 QF | 420525056-30L | 1:1 | IC 80 bar |
| | 0067725010 | | |

- Угловой сверлильно-фрезерный блок, Trifix®, (12000 об/мин)**
- | | | | |
|-----------------|---------------|-----|-----------|
| ER-25 QF | 420525057-30L | 1:1 | EC |
| | 0067725010 | | |
| ER-25 QF | 420525058-30L | 1:1 | IC 80 bar |
| | 0067725010 | | |

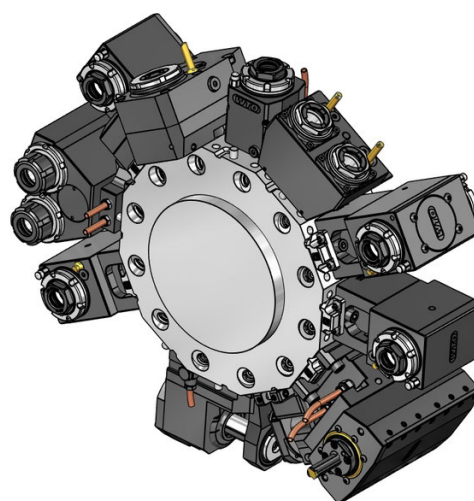
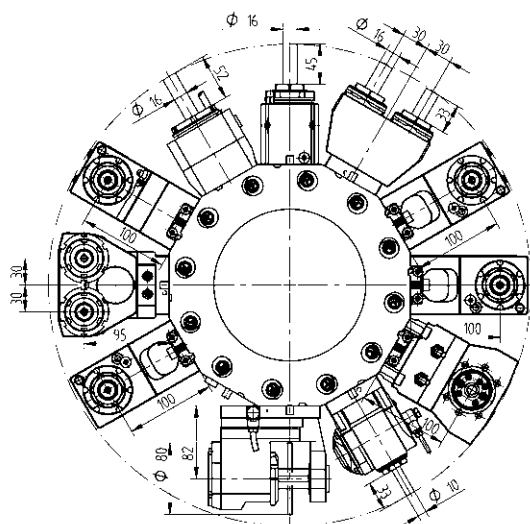
Приводные блоки - QuickFlex®

- Угловой сверлильно-фрезерный блок, Trifix®, (6000 об/мин)**
- | | | | |
|-----------------|---------------|-----|-----------|
| ER-25 QF | 420525055-30R | 1:1 | EC |
| | 0067725010 | | |
| ER-25 QF | 420525056-30R | 1:1 | IC 80 bar |
| | 0067725010 | | |

- Угловой сверлильно-фрезерный блок, Trifix®, (12000 об/мин)**
- | | | | |
|-----------------|---------------|-----|-----------|
| ER-25 QF | 420525057-30R | 1:1 | EC |
| | 0067725010 | | |
| ER-25 QF | 420525058-30R | 1:1 | IC 80 bar |
| | 0067725010 | | |

- Угловой сверлильно-фрезерный блок, со смещением, Trifix®, (6000 об/мин)**
- | | | | |
|-----------------|---------------|-----|-----------|
| ER-25 QF | 420525089-30L | 1:1 | EC |
| | 0067725010 | | |
| ER-25 QF | 420525090-30L | 1:1 | IC 80 bar |
| | 0067725010 | | |

- Угловой сверлильно-фрезерный блок, со смещением, Trifix®, (12000 об/мин)**
- | | | | |
|-----------------|---------------|-----|-----------|
| ER-25 QF | 420525060-30L | 1:1 | EC |
| | 0067725010 | | |
| ER-25 QF | 420525061-30L | 1:1 | IC 80 bar |
| | 0067725010 | | |



Приводные блоки - QuickFlex®



Угловой сверлильно-фрезерный блок, со смещением, Trifix®, (6000 об/мин)

ER-25 QF 420525089-30R 1:1 EC
0067725010

ER-25 QF 420525090-30R 1:1 IC 80 bar
0067725010



Угловой сверлильно-фрезерный блок, со смещением, Trifix®, (12000 об/мин)

ER-25 QF 420525060-30R 1:1 EC
0067725010

ER-25 QF 420525061-30R 1:1 IC 80 bar
0067725010



Угловой сверлильно-фрезерный блок, двусторонний, Trifix®, (6000 об/мин)

ER-25 QF 420525086-30 1:1 EC
0067725010



Угловой сверлильно-фрезерный блок, двусторонний, Trifix®, (12000 об/мин)

ER-25 QF 420525095-30 1:1 EC
0067725010

Приводные блоки - Расширенная программа



Прямой сверлильно-фрезерный блок - BMT

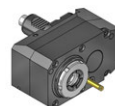
ER-32 QF 420132010-30 1:1 EC
0067732000

ER-32 QF 420132011-30 1:1 IC 80 bar
0067732000



Прямой фрезерный блок

Ø 16 410216014-30 1:1 EC
00675000854



Прямой сверлильно-фрезерный блок, со смещением

ER 25 410116058-30 1:1 EC
00675000801

ER 25 410116057-30 1:1 IC 80 bar
00675000801

ER 20 410113010-30 1:2 EC
00675000591

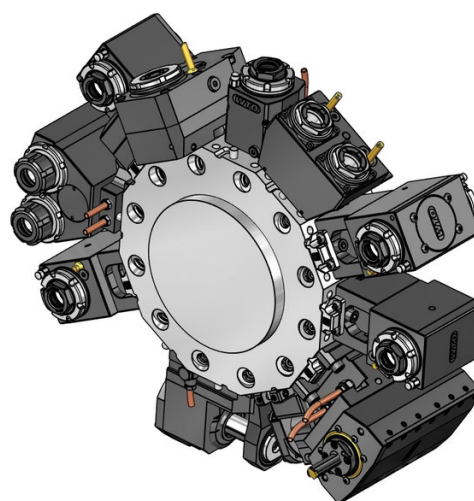
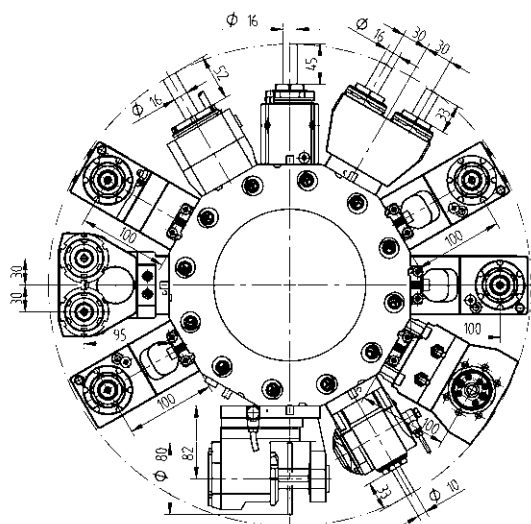
ER 20 410113009-30 1:2 IC 80 bar
00675000591

ER 25 410116059-30 2:1 EC
00675000801

ER 25 410116060-30 2:1 IC 80 bar
00675000801

ER 32 410120027-30 2:1 EC
00675000592

ER 32 410120032-30 2:1 IC 80 bar
00675000592



Приводные блоки - Расширенная программа

Приводные блоки - Расширенная программа



Прямой сверлильно-фрезерный блок, со смещением - двустороннее крепление VDI

- | | | | |
|--------------|--------------|-----|-----------|
| ER 16 | 410410002-30 | 1:3 | EC |
| | 00675000937 | | |
| ER 16 | 410410001-30 | 1:3 | IC 80 bar |
| | 00675000937 | | |



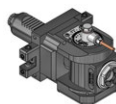
Угловой сверлильно-фрезерный блок, со смещением

- | | | | |
|--------------|--------------|-----|-----------|
| ER 32 | 410520013-30 | 2:1 | EC |
| | 00675000592 | | |
| ER 32 | 410520014-30 | 2:1 | IC 80 bar |
| | 00675000592 | | |



Угловой сверлильно-фрезерный блок

- | | | | |
|-----------------|--------------|-----|-----------|
| ER-20 QF | 420520013-30 | 1:2 | EC |
| | 0067720011 | | |
| ER-20 QF | 420520014-30 | 1:2 | IC 80 bar |
| | 0067720011 | | |
| ER 16 | 410810012-30 | 1:3 | EC |
| | 00675000841 | | |
| ER 16 | 410810013-30 | 1:3 | IC 80 bar |
| | 00675000841 | | |
| ER-25 QF | 420525096-30 | 2:1 | EC |
| | 0067725010 | | |
| ER-25 QF | 420525097-30 | 2:1 | IC 80 bar |
| | 0067725010 | | |



Сверлильно-фрезерный блок с регулируемым углом поворота

- | | | | |
|--------------|--------------|-----|-----------|
| ER 16 | 411010015-30 | 1:1 | EC |
| | 00675000902 | | |
| ER 16 | 411010016-30 | 1:1 | IC 80 bar |
| | 00675000902 | | |
| ER 11 | 411007018-30 | 1:2 | EC |
| | 00675000914 | | |
| ER 11 | 411007019-30 | 1:2 | IC 80 bar |
| | 00675000914 | | |



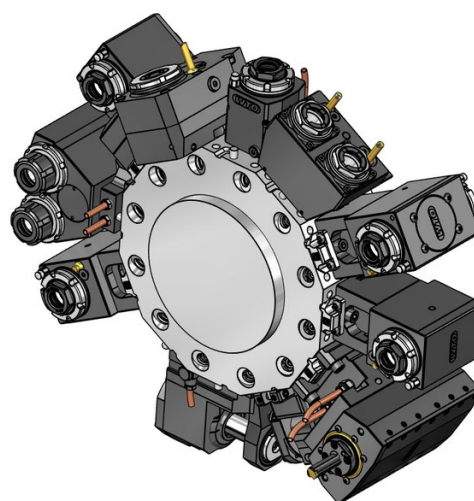
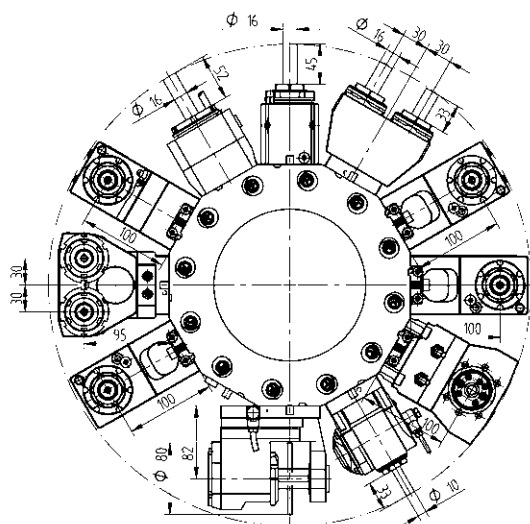
Угловой сверлильно-фрезерный блок, Trifix®

- | | | | |
|-----------------|---------------|-----|-----------|
| ER-20 QF | 420520015-30L | 1:2 | EC |
| | 0067720011 | | |
| ER-20 QF | 420520016-30L | 1:2 | IC 80 bar |
| | 0067720011 | | |



Фрезерный блок для дисковых фрез

- | | | |
|-----------------|------------------|-----------|
| Тип 14-2 | 410900015-30 | 2,615:1EC |
| | 00675000460 | |
| | 160016142 Ø 16 | |
| | 160022142 Ø 22 | |
| | 160027142 Ø 27 | |
| | 160015142 Ø 5/8" | |
| | 160019142 Ø 3/4" | |
| | 160023142 Ø 7/8" | |
| | 160025142 Ø 1" | |



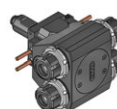
Приводные блоки - Расширенная программа

Приводные блоки - Расширенная программа



Зубофрезерный блок, Trifix®

- | | | | |
|-----------------|------------------|-----|----|
| Тип 15-2 | 410900025-30 | 1:1 | EC |
| | 00675001015 | | |
| | 160008152 Ø 8 | | |
| | 160010152 Ø 10 | | |
| | 160013152 Ø 13 | | |
| | 160016152 Ø 16 | | |
| | 160022152 Ø 22 | | |
| | 160015152 Ø 5/8" | | |
| | 160019152 Ø 3/4" | | |
| | 110587 | | |



2-шпindelный сверлильно-фрезерный блок для осевой обработки, двусторонний, ось-Y

- | | | | |
|--------------|--------------|-----|----|
| ER 25 | 413502009-30 | 1:1 | EC |
| | 00675000915 | | |



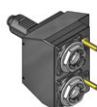
Долбежная головка для внутренней и наружной обработки, Trifix® - BMT

- | | | | |
|---------------|---------------|-----|----|
| Тип 32 | 414532001-30L | 1:1 | EC |
|---------------|---------------|-----|----|



Долбежная головка для внутренней и наружной обработки, Trifix® - BMT

- | | | | |
|---------------|---------------|-----|----|
| Тип 32 | 414532001-30R | 1:1 | EC |
|---------------|---------------|-----|----|



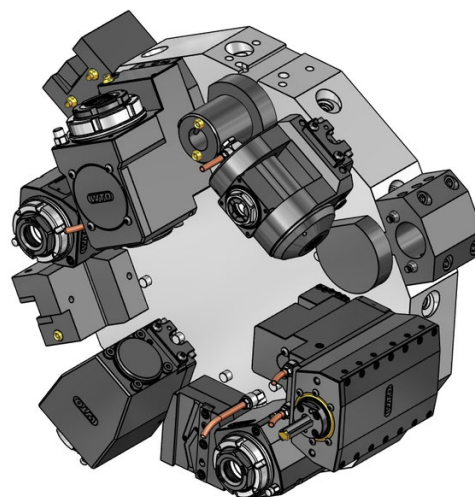
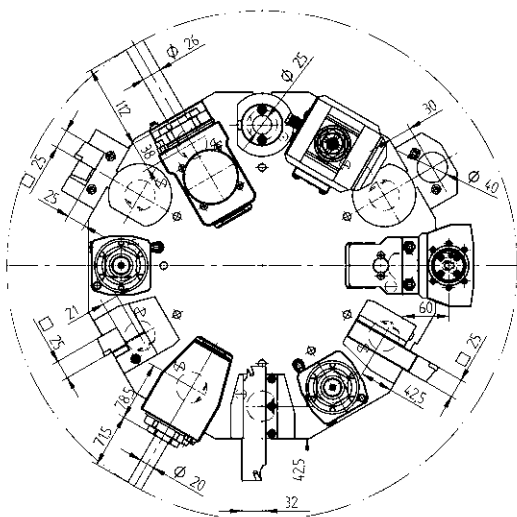
Сверлильно-фрезерный блок - сдвоенный, ось-Y

- | | | | |
|--------------|--------------|-------|-----------|
| ER 25 | 413002008-30 | 1:1,5 | EC |
| | 00675000930 | | |
| ER 25 | 413002009-30 | 1:1,5 | IC 80 bar |
| | 00675000930 | | |



2-шпindelный сверлильно-фрезерный блок для осевой обработки, ось-Y

- | | | | |
|--------------|--------------|-----|-----------|
| ER 25 | 413502000-30 | 1:1 | EC |
| | 00675000915 | | |
| ER 25 | 413502004-30 | 1:1 | IC 80 bar |
| | 00675000915 | | |



Инструментальные блоки - Стандартная программа

Инструментальные блоки - Стандартная программа



25

Резцедержатель для торцевой и внутренней обработки

48-PU2-25-25



Ø 20
Ø 25
Ø 32
Ø 40
Ø 50

Комбинированный держатель

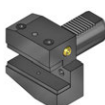
48-PU1-25-20 IC 80 bar
48-PU1-25-25 IC 80 bar
48-PU1-25-32 IC 80 bar
48-PU1-25-40 IC 80 bar
48-PU1-25-50 IC 80 bar



VDI 40

Адаптер VDI, правый

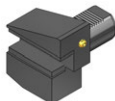
48-99856



25(20)

Резцедержатель радиальный, правый, короткий, форма B1

48-B1-40x25



25(20)

Резцедержатель радиальный, правый перевернутый, короткий, форма B3

48-B3-40x25



25(20)

Резцедержатель радиальный, правый, длинный, форма B5

48-B5-40x25



25(20)

Резцедержатель радиальный, правый перевернутый, длинный, форма B7

48-B7-40x25



25

Резцедержатель радиальный, HP-IC - с двусторонним VDI-

48-105989R-HP IC 80 bar

25

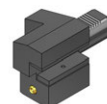
48-102790L-HP IC 80 bar



25(20)

Резцедержатель осевой, правый, форма C1

48-C1-40x25



25(20)

Резцедержатель осевой, правый перевернутый, форма C3

48-C3-40x25



SH 26

Адаптер для отрезных лезвий с вертикальной регулировкой, правый

48-AR-40x26

SH 32

48-AR-40x32



SH 26

Адаптер для отрезных лезвий с вертикальной регулировкой, правый перевернутый

48-ARU-40x26



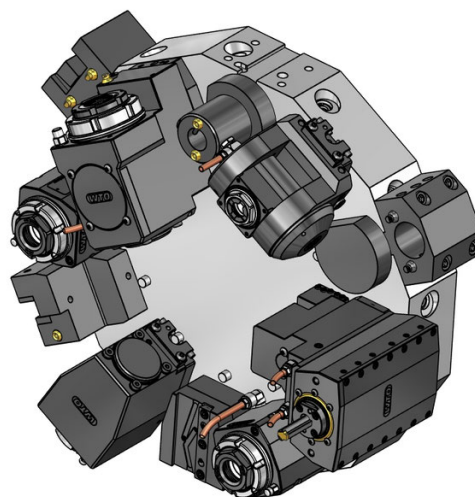
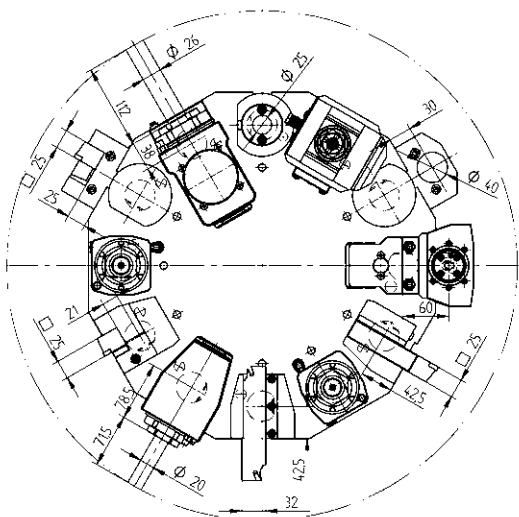
SH 32

Адаптер для отрезных лезвий, с вертикальной регулировкой, HP-IC

48-102690R IC 80 bar

SH 32

48-102690L IC 80 bar



Инструментальные блоки - Стандартная программа



Держатель для сверл со сменными пластинами с внутренним подводом СОЖ, форма E1

- Ø 16 48-E1-40x16
- Ø 20 48-E1-40x20
- Ø 25 48-E1-40x25
- Ø 32 48-E1-40x32
- Ø 40 48-E1-40x40



Держатель расточного инструмента с внутренним подводом СОЖ, форма E2

- Ø 8 48-E2-40x8
- Ø 10 48-E2-40x10
- Ø 12 48-E2-40x12
- Ø 16 48-E2-40x16
- Ø 20 48-E2-40x20
- Ø 25 48-E2-40x25
- Ø 30 48-E2-40x30
- Ø 32 48-E2-40x32
- Ø 40 48-E2-40x40



Цанговый патрон, с внутренним подводом СОЖ, форма E4

- ER 25 48-E4-40x25
107525000
- ER 32 48-E4-40x32
107532000
- ER 40 48-E4-40x40
107540000



Заглушка, сталь, форма Z2

- Сталь 48-Z2-40-S

Приводные блоки - QuickFlex®



Прямой сверлильно-фрезерный блок

- ER-32 QF 420132077-40R 1:1 EC
442145W, T32595
0067732000
- ER-32 QF 420132078-40R 1:1 IC 80 bar
0067732000



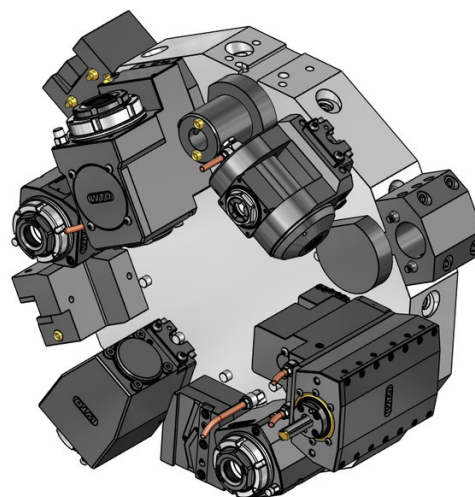
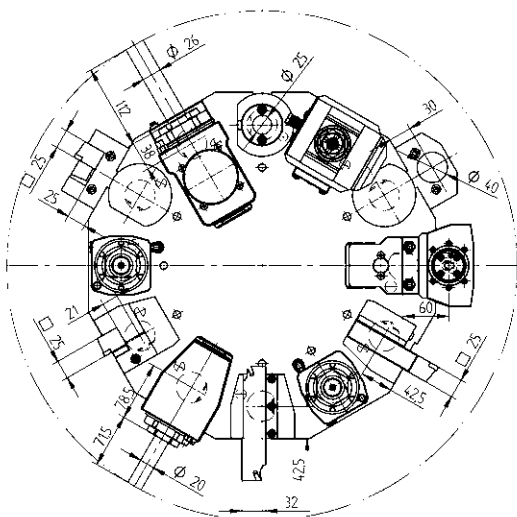
Угловой сверлильно-фрезерный блок

- ER-32 QF 420532042-40R 1:1 EC
442275W
0067732000
- ER-32 QF 420532043-40R 1:1 IC 80 bar
0067732000



Угловой сверлильно-фрезерный блок, со смещением

- ER-32 QF 420532037-40R 1:1 EC
0067732000
- ER-32 QF 420532038-40R 1:1 IC 80 bar
0067732000



Приводные блоки - Расширенная программа



Прямой фрезерный блок для насадных фрез, комбинированный, DIN 6358

Ø 22 410222025-40 1:1 EC
 00675000479



Прямой сверлильно-фрезерный блок, со смещением

ER-32 QF 420132054-40R 1:1 EC
 0067732000

ER-32 QF 420132055-40R 1:1 IC 80 bar
 0067732000

ER-25 QF 420125024-40R 1:2 EC
 0067725001

ER-25 QF 420125025-40R 1:2 IC 80 bar
 0067725001

ER-32 QF 420132056-40R 2:1 EC
 0067732000

ER-32 QF 420132057-40R 2:1 IC 80 bar
 0067732000



Прямой сверлильно-фрезерный блок, со смещением - двустороннее крепление VDI

ER 16 410410001-40 1:3 EC
 00675000937

ER 16 410410002-40 1:3 IC 80 bar
 00675000937

Приводные блоки - Расширенная программа



Угловой сверлильно-фрезерный блок

ER-25 QF 420525058-40 1:2 EC
 0067725001

ER-25 QF 420525059-40 1:2 IC 80 bar
 0067725001



Угловой сверлильно-фрезерный блок, со смещением

ER-40 QF 420540027-40R 2:1 EC
 0067740000

ER-40 QF 420540028-40R 2:1 IC 80 bar
 0067740000



Сверлильно-фрезерный блок с регулируемым углом поворота

ER 20 411013019-40 1:1 EC
 00675000928

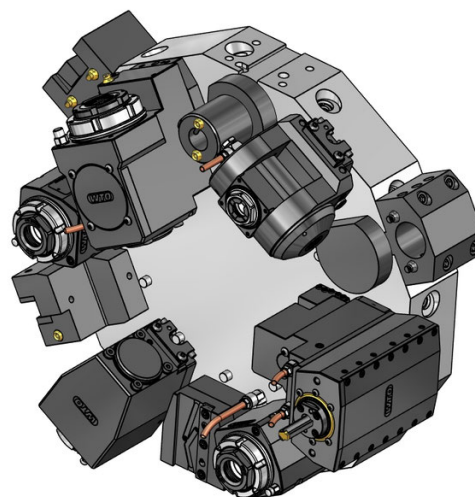
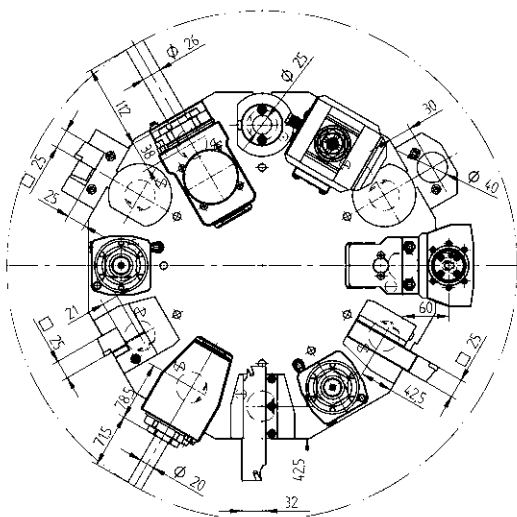
ER 20 411013026-40 1:1 IC 80 bar
 00675000928

ER 25 411016006-40 1:1 EC
 00675000934

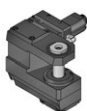
ER 25 411016024-40 1:1 IC 80 bar
 00675000934

ER 16 411010012-40 1:2 EC
 00675000936

ER 16 411010013-40 1:2 IC 80 bar
 00675000936



Приводные блоки - Расширенная программа



Фрезерный блок для дисковых фрез, со смещением

Тип 14-2 411500009-40 2,727:1EC

00675000460

160016142 Ø 16

160022142 Ø 22

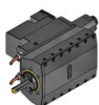
160027142 Ø 27

160015142 Ø 5/8"

160019142 Ø 3/4"

160023142 Ø 7/8"

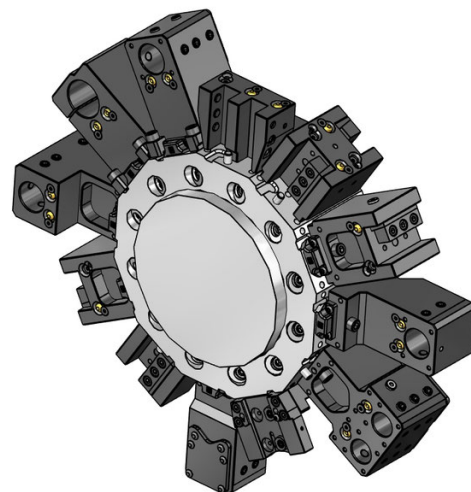
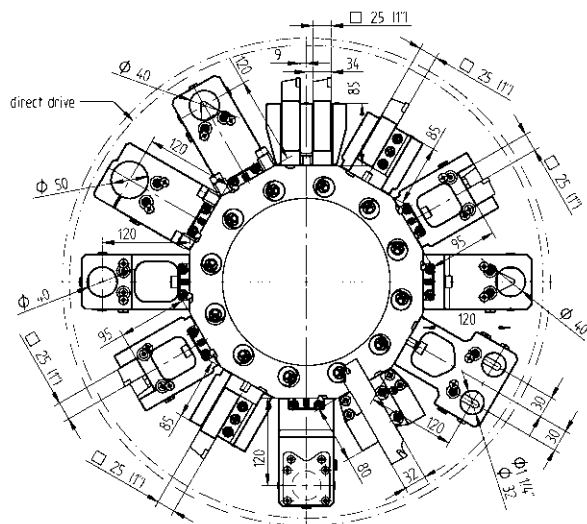
160025142 Ø 1"



Долбежная головка для внутренней и наружной обработки

Тип 32 414132002-40 1:1 EC

Тип 52 414152000-40 1:1 EC



Инструментальные блоки - Стандартная программа

Инструментальные блоки - Стандартная программа



Резцедержатель для наружной обработки - двустороннее крепление VDI

25 48-85982



Резцедержатель для наружной обработки, двусторонний

25 48-59098
442340



Резцедержатель для торцевой и внутренней обработки

25 48-87589



Резцедержатель для торцевой обработки, Trifix®

25 48-96528



Комбинированный держатель, универсальный, LF=120

Ø 40 48-64021
241140020 ER32



Комбинированный держатель, универсальный, Trifix®, LF=120

Ø 40 48-96530
T12138
241140020 ER32
241140026 ER40



Комбинированный держатель, со смещением - двустороннее крепление VDI, LF=120

Ø 40 48-110591
241140020 ER32



Комбинированный держатель, со смещением, левый, Trifix®, LF=120

Ø 40 48-110694
241140026 ER40
241140020 ER32



Комбинированный держатель, со смещением, правый, Trifix®, LF=120

Ø 40 48-97044
241140020 ER32
241140026 ER40



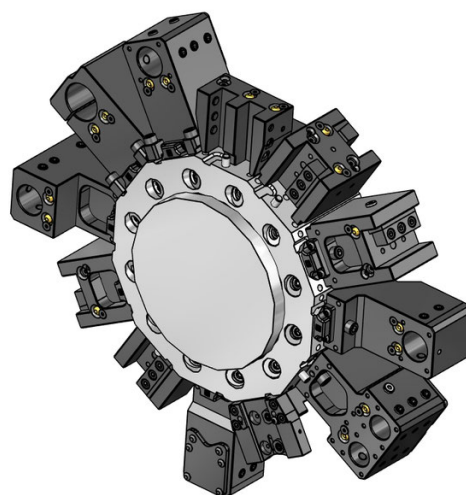
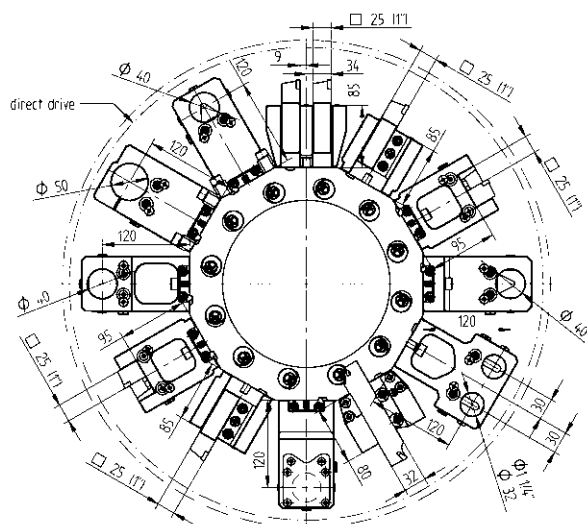
Комбинированный держатель, двусторонний, LF=120

Ø 40 48-97388



Комбинированный держатель, двусторонний, Trifix®, LF=120

Ø 40 48-97036
T12139



Инструментальные блоки - Стандартная программа



Цанговый держатель, двусторонний, LF=120

- ER 32 48-66629 IC 80 bar
107532000
- ER 40 48-97389 IC 80 bar
107540000



Цанговый держатель, двусторонний, Trifix®, LF=120

- ER 32 48-97051 IC 80 bar
107532000
- ER 40 48-97052 IC 80 bar
107540000



Заглушка, сталь, форма Z2

- Сталь 48-Z2-40-S

Инструментальные блоки - Расширенная программа



Резцедержатель для наружной обработки, HP-IC - с двусторонним VDI-креплением

- 25 48-105986-HP IC 80 bar



Резцедержатель для наружной обработки, двусторонний, HP-IC

- 25 48-59098-HP



Резцедержатель для наружной обработки, сдвоенный, ось-Y - двустороннее крепление VDI

- 25(1") 48-86080



Резцедержатель для наружной обработки, двусторонний, сдвоенный, ось-Y

- 25(1") 48-89779



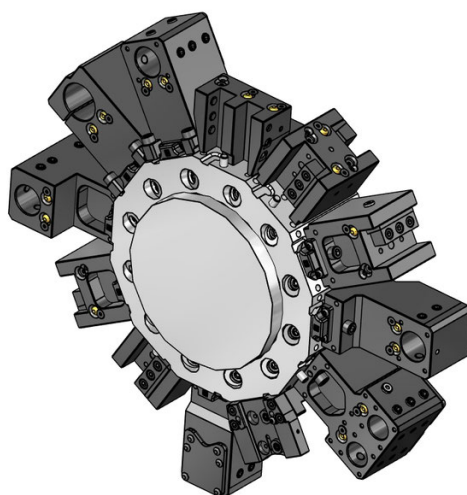
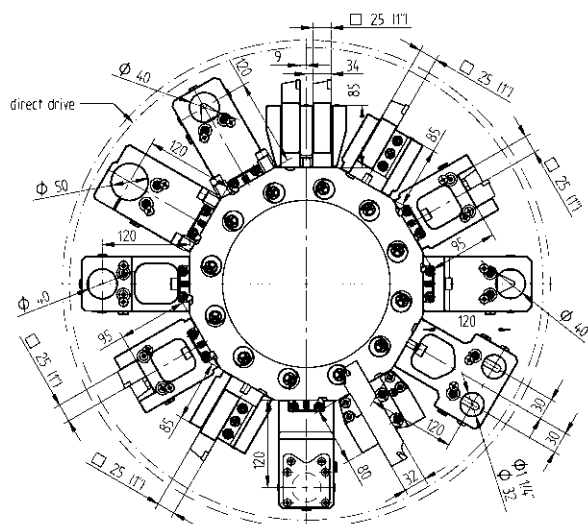
Адаптер для отрезных лезвий, регулируемый - с двусторонним VDI-креплением

- SH 32 48-98963
R9Z455, T00460, T00461



Адаптер для отрезных лезвий, регулируемый, HP-IC - с двусторонним VDI-креплением

- SH 32 48-102643R IC 80 bar
- SH 32 48-102643L IC 80 bar



Инструментальные блоки - Расширенная программа





Адаптер для отрезных лезвий, регулируемый, длинный, HP-IC - с двусторонним VDI-креплением

- SH 32 48-99091R IC 80 bar
- 343-810100R8
- SH 32 48-99091L IC 80 bar
- 343-810100L8





Комбинированный держатель, универсальный, Trifix®, LF=120 - BMT

- Ø 40 48-97097
-  241140020 ER32
-  241140026 ER40





Комбинированный держатель, со смещением, левый, Trifix®, LF=120 - BMT

- Ø 40 48-111059
-  241140020 ER32
-  241140026 ER40



Комбинированный держатель, со смещением, правый, Trifix®, LF=120 - BMT

- Ø 40 48-97164
-  241140020 ER32
-  241140026 ER40



Комбинированный держатель, двусторонний, Trifix®, LF=120 - BMT

- Ø 40 48-97105

Инструментальные блоки - Расширенная программа





Держатель расточного инструмента, шлицованный, Trifix®, LF=120 - BMT

- Ø 50 48-97257





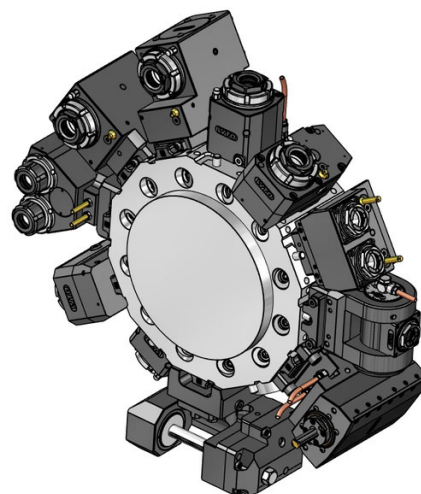
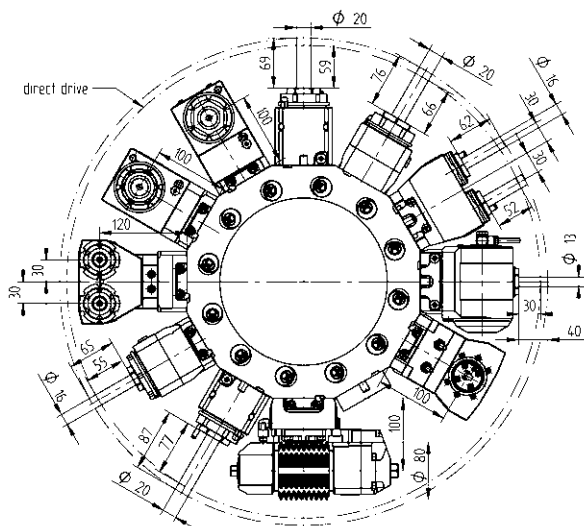
Комбинированный держатель, универсальный, сдвоенный, ось-Y, LF=120

- Ø 32 48-86296
-  241132016 ER25
-  241132020 ER32



Комбинированный держатель, универсальный, сдвоенный, ось-Y, LF=120, Trifix®

- Ø 32 48-96531
-  241132016 ER25
-  241132020 ER32



Приводные блоки - QuickFlex®



Прямой сверлильно-фрезерный блок (6000 об/мин)

- ER-32 QF 420132077-40L 1:1 EC
0067732000
- ER-32 QF 420132078-40L 1:1 IC 80 bar
0067732000



Прямой сверлильно-фрезерный блок (10000 об/мин)

- ER-32 QF 420132069-40L 1:1 EC
442141W
0067732000
- ER-32 QF 420132070-40L 1:1 IC 80 bar
0067732000



Угловой сверлильно-фрезерный блок, Trifix®, LF=100, (6000 об/мин)

- ER-32 QF 420532015-40L 1:1 EC
0067732000
- ER-32 QF 420532016-40L 1:1 IC 80 bar
0067732000



Угловой сверлильно-фрезерный блок, Trifix®, LF=100, (10000 об/мин)

- ER-32 QF 420532024-40L 1:1 EC
0067732000
- ER-32 QF 420532025-40L 1:1 IC 80 bar
0067732000

Приводные блоки - QuickFlex®



Угловой сверлильно-фрезерный блок, Trifix®, LF=100, (6000 об/мин)

- ER-32 QF 420532015-40R 1:1 EC
0067732000
- ER-32 QF 420532016-40R 1:1 IC 80 bar
0067732000



Угловой сверлильно-фрезерный блок, Trifix®, LF=100, (10000 об/мин)

- ER-32 QF 420532024-40R 1:1 EC
0067732000
- ER-32 QF 420532025-40R 1:1 IC 80 bar
0067732000



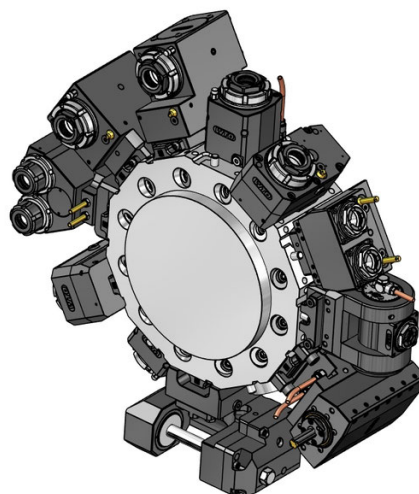
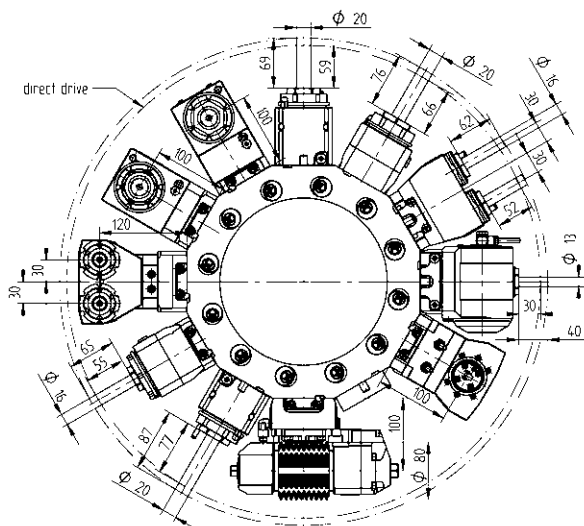
Угловой сверлильно-фрезерный блок, со смещением, Trifix®, LF=100, (6000 об/мин)

- ER-32 QF 420532032-40L 1:1 EC
0067732000
- ER-32 QF 420532033-40L 1:1 IC 80 bar
0067732000



Угловой сверлильно-фрезерный блок, со смещением, Trifix®, LF=100, (10000 об/мин)

- ER-32 QF 420532081-40L 1:1 EC
0067732000
- ER-32 QF 420532082-40L 1:1 IC 80 bar
0067732000



Приводные блоки - QuickFlex®



Угловой сверлильно-фрезерный блок, со смещением, Trifix®, LF=100, (6000 об/мин)

ER-32 QF 420532032-40R 1:1 EC
 0067732000

ER-32 QF 420532033-40R 1:1 IC 80 bar
 0067732000



Угловой сверлильно-фрезерный блок, со смещением, Trifix®, LF=100, (10000 об/мин)

ER-32 QF 420532081-40R 1:1 EC
 0067732000

ER-32 QF 420532082-40R 1:1 IC 80 bar
 0067732000



Угловой сверлильно-фрезерный блок, двусторонний, Trifix®, LF=100, (6000 об/мин)

ER-32 QF 420532017-40 1:1 EC
 0067732000



Угловой сверлильно-фрезерный блок, двусторонний, Trifix®, LF=100, (10000 об/мин)

ER-32 QF 420532133-40 1:1 EC
 0067732000

Приводные блоки - Расширенная программа



Прямой сверлильно-фрезерный блок - BMT

ER-40 QF 420140010-40 1:1 EC
 0067740000

ER-40 QF 420140011-40 1:1 IC 80 bar
 0067740000



Прямой фрезерный блок для насадных фрез, комбинированный, DIN 6358

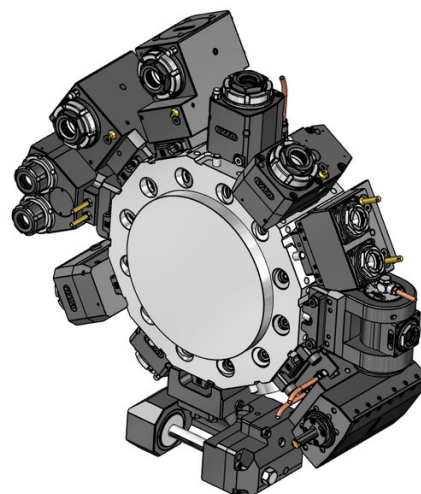
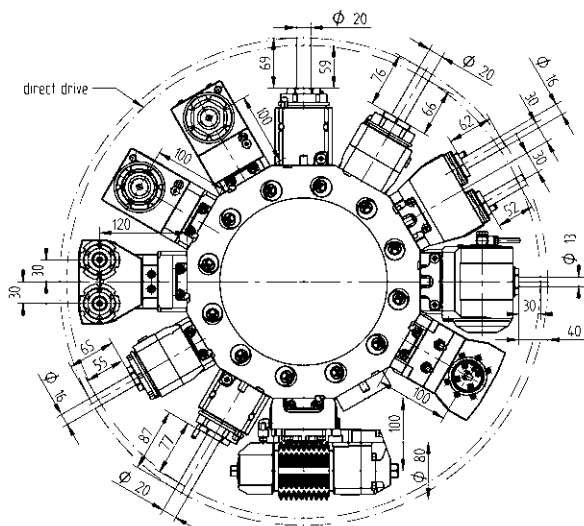
Ø 22 410222025-40 1:1 EC
 00675000479



Прямой фрезерный блок - BMT - для насадных фрез, комбинированный, DIN 6358

Ø 22 410222022-40 1:1 EC
 00675000479

Ø 27 410227010-40 1:1 EC
 00675000480



Приводные блоки - Расширенная программа

Приводные блоки - Расширенная программа



Прямой сверлильно-фрезерный блок, со смещением

ER-32 QF	420132054-40L 0067732000	1:1	EC
ER-32 QF	420132055-40L 0067732000	1:1	IC 80 bar
ER-25 QF	420125024-40L 0067725001	1:2	EC
ER-25 QF	420125025-40L 0067725001	1:2	IC 80 bar
ER-32 QF	420132056-40L 0067732000	2:1	EC
ER-32 QF	420132057-40L 0067732000	2:1	IC 80 bar



Прямой сверлильно-фрезерный блок, со смещением, Trifix®

ER-25 QF	420125039-40L 0067725001	1:2	EC
ER-25 QF	420125038-40L 0067725001	1:2	IC 80 bar



Прямой сверлильно-фрезерный блок, со смещением, Trifix®

ER-25 QF	420125039-40R 0067725001	1:2	EC
ER-25 QF	420125038-40R 0067725001	1:2	IC 80 bar



Угловой сверлильно-фрезерный блок, Trifix®, LF=100 - BMT

ER-32 QF	420532028-40L 0067732000	1:1	EC
ER-32 QF	420532029-40L 0067732000	1:1	IC 80 bar
ER-40 QF	420540010-40L 0067740000	2:1	EC
ER-40 QF	420540011-40L 0067740000	2:1	IC 80 bar



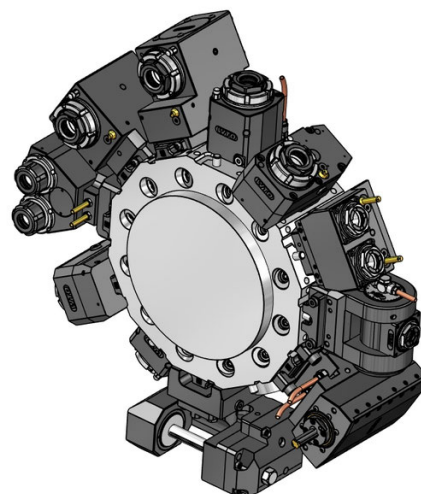
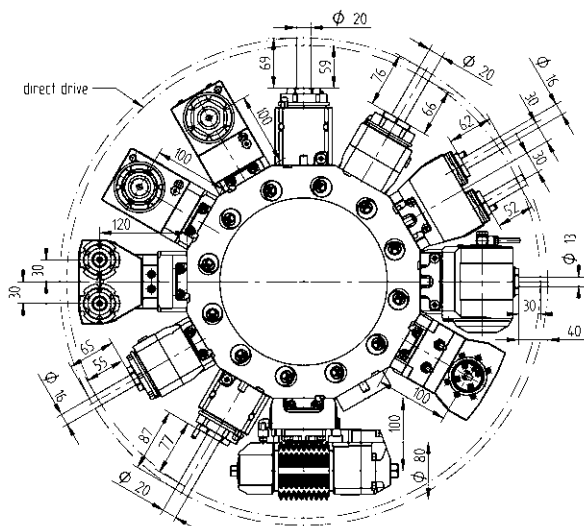
Угловой сверлильно-фрезерный блок, Trifix®, LF=100 - BMT

ER-32 QF	420532028-40R 0067732000	1:1	EC
ER-32 QF	420532029-40R 0067732000	1:1	IC 80 bar
ER-40 QF	420540010-40R 0067740000	2:1	EC
ER-40 QF	420540011-40R 0067740000	2:1	IC 80 bar



Угловой сверлильно-фрезерный блок, Trifix®, LF=100

ER-25 QF	420525017-40L 0067725000	1:2	EC
ER-25 QF	420525018-40L 0067725000	1:2	IC 80 bar



Приводные блоки - Расширенная программа

Приводные блоки - Расширенная программа



Угловой сверлильно-фрезерный блок, Trifix®, LF=100

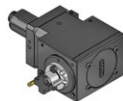
ER-25 QF 420525017-40R 1:2 EC
 0067725000

ER-25 QF 420525018-40R 1:2 IC 80 bar
 0067725000



Угловой сверлильно-фрезерный блок, двусторонний, Trifix®, LF=100 - BMT

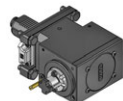
ER-40 QF 420540017-40 1:1 EC
 0067740000



Угловой фрезерный блок для насадных фрез, комбинированный, DIN 6358, двустороннее крепление VDI, LF=100

Ø 22 410622028-40 2:1 EC
 00675000160

Ø 27 410627015-40 2:1 EC
 00675000211



Угловой фрезерный блок для насадных фрез, комбинированный, DIN 6358, Trifix®, LF=100 - BMT

Ø 22 410622031-40L 2:1 EC
 00675000160

Ø 27 410627016-40L 2:1 EC
 00675000211



Угловой фрезерный блок для насадных фрез, комбинированный, DIN 6358, Trifix®, LF=100 - BMT

Ø 22 410622031-40R 2:1 EC
 00675000160

Ø 27 410627016-40R 2:1 EC
 00675000211



Сверлильно-фрезерный блок с регулируемым углом поворота

ER 20 411013018-40 1:1 EC
 00675000928

ER 20 411013029-40 1:1 IC 80 bar
 00675000928

ER 16 411010030-40 1:2 EC
 00675000936

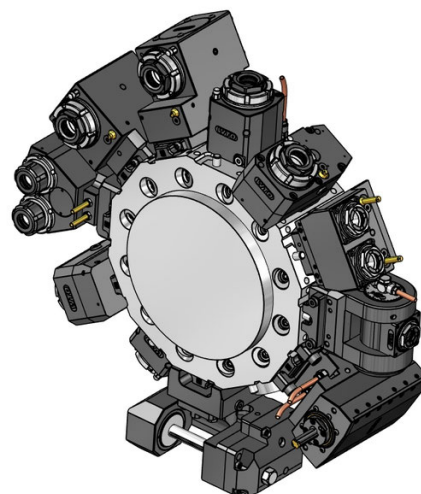
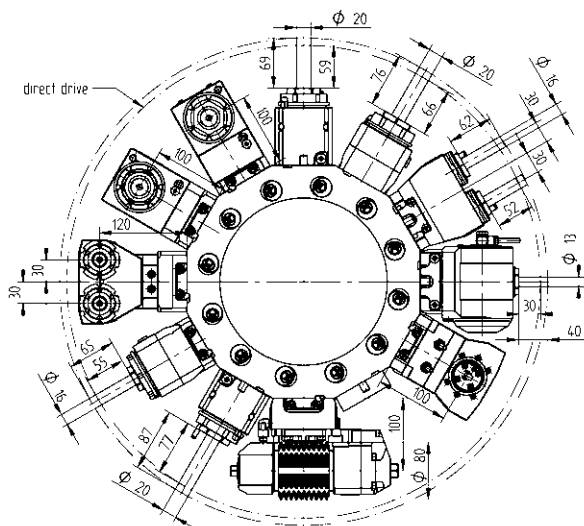
ER 16 411010031-40 1:2 IC 80 bar
 00675000936



Фрезерный блок для дисковых фрез

Тип 14-2 410900013-40 2,615:1EC
 00675000460

- 160016142 Ø 16
- 160022142 Ø 22
- 160027142 Ø 27
- 160015142 Ø 5/8"
- 160019142 Ø 3/4"
- 160023142 Ø 7/8"
- 160025142 Ø 1"



Приводные блоки - Расширенная программа

Приводные блоки - Расширенная программа



Зубофрезерный блок, Trifix®

Тип 16-1	411500041-40L	1:1	EC
Тип 16-1	411500037-40L	2:1	EC
	00675000926		
	160016161 Ø 16		
	160022161 Ø 22		
	160027161 Ø 27		
	160015161 Ø 5/8"		
	160019161 Ø 3/4"		
	160025161 Ø 1"		
	160031161 Ø 1 1/4"		
	110587		



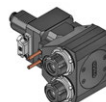
Зубофрезерный блок, Trifix®

Тип 16-1	411500041-40R	1:1	EC
Тип 16-1	411500037-40R	2:1	EC
	110587		
	160031161 Ø 1 1/4"		
	160022161 Ø 22		
	160016161 Ø 16		
	00675000926		
	160027161 Ø 27		
	160025161 Ø 1"		
	160019161 Ø 3/4"		
	160015161 Ø 5/8"		



Сверлильно-фрезерный блок - сдвоенный, ось-Y

ER 25	413002034-40	1:1,5	EC
	00675000930		
ER 25	413002035-40	1:1,5	IC 80 bar
	00675000930		



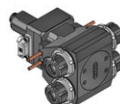
2-шпindelный сверлильно-фрезерный блок для осевой обработки, ось-Y, LF=120, Trifix®

ER 25	413502024-40L	1:1	EC
	00675000915		
ER 25	413502025-40L	1:1	IC 80 bar
	00675000915		



2-шпindelный сверлильно-фрезерный блок для осевой обработки, ось-Y, LF=120, Trifix®

ER 25	413502024-40R	1:1	EC
	00675000915		
ER 25	413502025-40R	1:1	IC 80 bar
	00675000915		



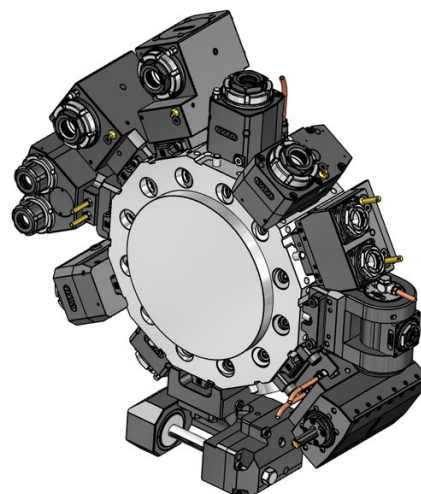
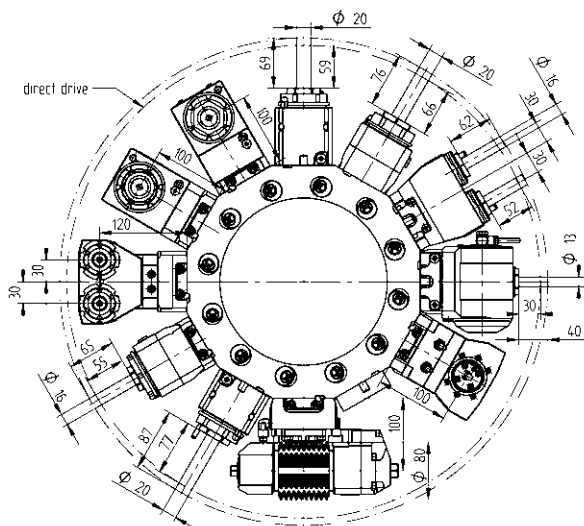
2-шпindelный сверлильно-фрезерный блок для осевой обработки, двусторонний, ось-Y, LF=120, Trifix®

ER 25	413502026-40	1:1	EC
	00675000915		



Долбежная головка для внутренней и наружной обработки, двустороннее крепление VDI, LF=120

Тип 32	414532013-40	1:1	EC
--------	--------------	-----	----



Приводные блоки - Расширенная программа



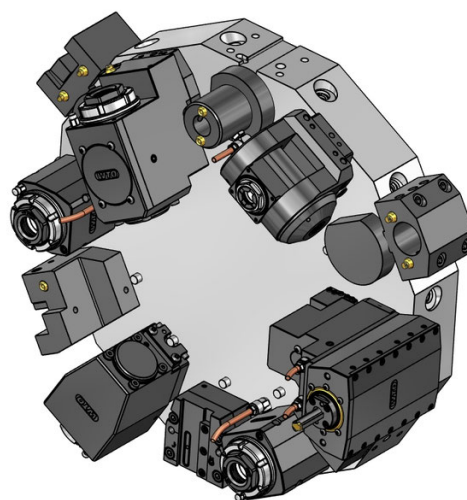
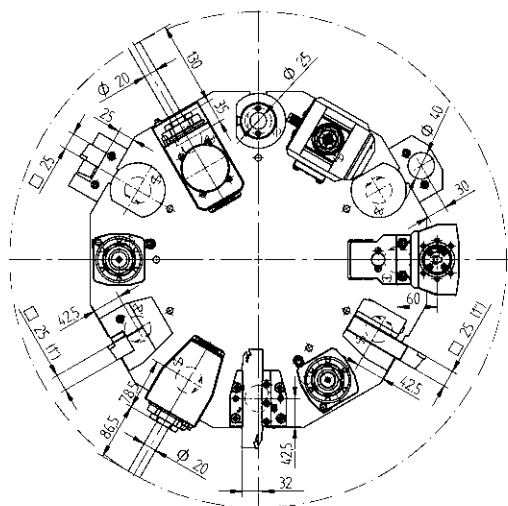
Долбежная головка для внутренней и наружной обработки, Trifix®, LF=100 - BMT

Тип 32	414532007-40L	1:1	EC
Тип 52	414552001-40L	1:1	EC



Долбежная головка для внутренней и наружной обработки, Trifix®, LF=100 - BMT

Тип 32	414532007-40R	1:1	EC
Тип 52	414552001-40R	1:1	EC



Инструментальные блоки - Стандартная программа

Инструментальные блоки - Стандартная программа



25

Резцедержатель для торцевой и внутренней обработки

48-PU2-25-25



Ø 20
Ø 25
Ø 32
Ø 40
Ø 50

Комбинированный держатель

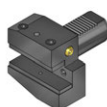
48-PU1-25-20 IC 80 bar
48-PU1-25-25 IC 80 bar
48-PU1-25-32 IC 80 bar
48-PU1-25-40 IC 80 bar
48-PU1-25-50 IC 80 bar



VDI 40

Адаптер VDI, правый

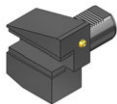
48-99856



25(20)

Резцедержатель радиальный, правый, короткий, форма B1

48-B1-40x25



25(20)

Резцедержатель радиальный, правый перевернутый, короткий, форма B3

48-B3-40x25



25(20)

Резцедержатель радиальный, правый, длинный, форма B5

48-B5-40x25



25(20)

Резцедержатель радиальный, правый перевернутый, длинный, форма B7

48-B7-40x25



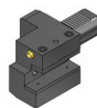
25

Резцедержатель радиальный, HP-IC - с двусторонним VDI-

48-105989R-HP IC 80 bar

25

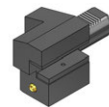
48-102790L-HP IC 80 bar



25(20)

Резцедержатель осевой, правый, форма C1

48-C1-40x25



25(20)

Резцедержатель осевой, правый перевернутый, форма C3

48-C3-40x25



SH 26

Адаптер для отрезных лезвий с вертикальной регулировкой, правый

48-AR-40x26

SH 32

48-AR-40x32



SH 26

Адаптер для отрезных лезвий с вертикальной регулировкой, правый перевернутый

48-ARU-40x26



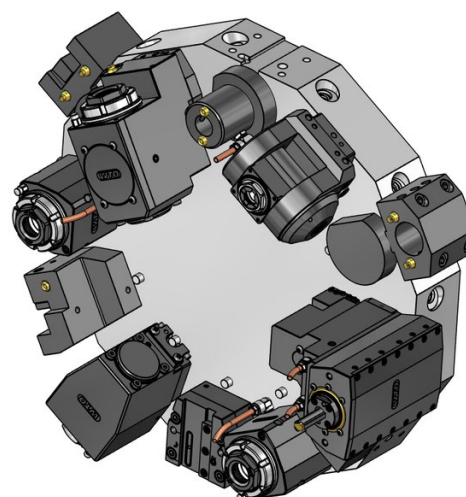
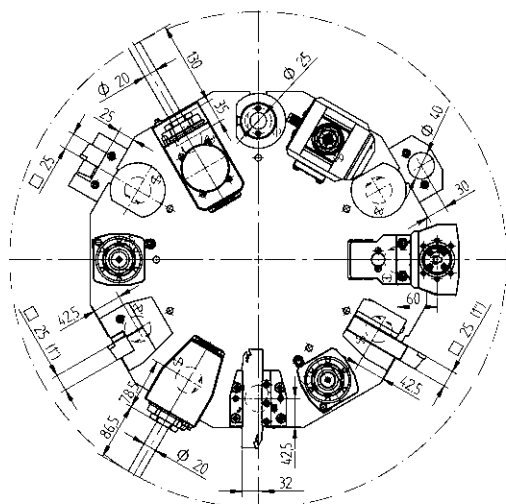
SH 32

Адаптер для отрезных лезвий, с вертикальной регулировкой, HP-IC

48-102690R IC 80 bar

SH 32

48-102690L IC 80 bar



Инструментальные блоки - Стандартная программа



Держатель для сверл со сменными пластинами с внутренним подводом СОЖ, форма E1

- Ø 16 48-E1-40x16
- Ø 20 48-E1-40x20
- Ø 25 48-E1-40x25
- Ø 32 48-E1-40x32
- Ø 40 48-E1-40x40



Держатель расточного инструмента с внутренним подводом СОЖ, форма E2

- Ø 8 48-E2-40x8
- Ø 10 48-E2-40x10
- Ø 12 48-E2-40x12
- Ø 16 48-E2-40x16
- Ø 20 48-E2-40x20
- Ø 25 48-E2-40x25
- Ø 30 48-E2-40x30
- Ø 32 48-E2-40x32
- Ø 40 48-E2-40x40



Цанговый патрон, с внутренним подводом СОЖ, форма E4

- ER 25 48-E4-40x25
107525000
- ER 32 48-E4-40x32
107532000
- ER 40 48-E4-40x40
107540000



Заглушка, сталь, форма Z2

- Сталь 48-Z2-40-S

Приводные блоки - QuickFlex®



Прямой сверлильно-фрезерный блок

- ER-32 QF 420132077-40R 1:1 EC
442145W, T32595
0067732000
- ER-32 QF 420132078-40R 1:1 IC 80 bar
0067732000



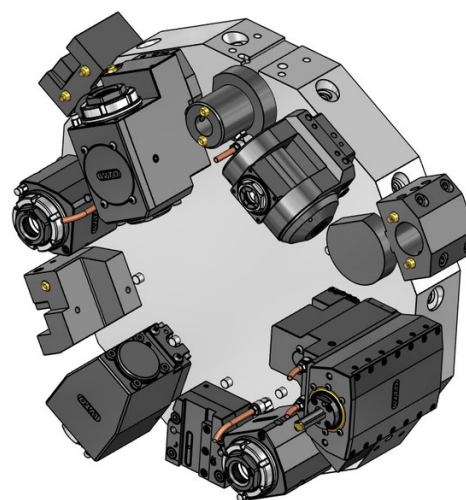
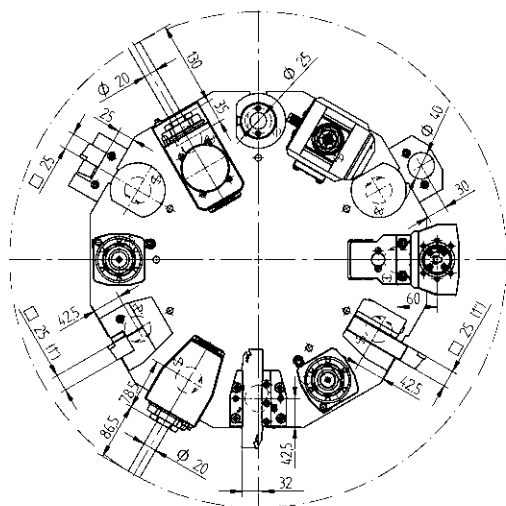
Угловой сверлильно-фрезерный блок

- ER-32 QF 420532042-40R 1:1 EC
442275W
0067732000
- ER-32 QF 420532043-40R 1:1 IC 80 bar
0067732000



Угловой сверлильно-фрезерный блок, со смещением

- ER-32 QF 420532037-40R 1:1 EC
0067732000
- ER-32 QF 420532038-40R 1:1 IC 80 bar
0067732000



Приводные блоки - Расширенная программа



Прямой фрезерный блок для насадных фрез, комбинированный, DIN 6358

Ø 22 410222025-40 1:1 EC
 00675000479



Прямой сверлильно-фрезерный блок, со смещением

ER-32 QF 420132054-40R 1:1 EC
 0067732000

ER-32 QF 420132055-40R 1:1 IC 80 bar
 0067732000

ER-25 QF 420125024-40R 1:2 EC
 0067725001

ER-25 QF 420125025-40R 1:2 IC 80 bar
 0067725001

ER-32 QF 420132056-40R 2:1 EC
 0067732000

ER-32 QF 420132057-40R 2:1 IC 80 bar
 0067732000



Прямой сверлильно-фрезерный блок, со смещением - двустороннее крепление VDI

ER 16 410410001-40 1:3 EC
 00675000937

ER 16 410410002-40 1:3 IC 80 bar
 00675000937

Приводные блоки - Расширенная программа



Угловой сверлильно-фрезерный блок

ER-25 QF 420525058-40 1:2 EC
 0067725001

ER-25 QF 420525059-40 1:2 IC 80 bar
 0067725001



Угловой сверлильно-фрезерный блок, со смещением

ER-40 QF 420540027-40R 2:1 EC
 0067740000

ER-40 QF 420540028-40R 2:1 IC 80 bar
 0067740000



Сверлильно-фрезерный блок с регулируемым углом поворота

ER 20 411013019-40 1:1 EC
 00675000928

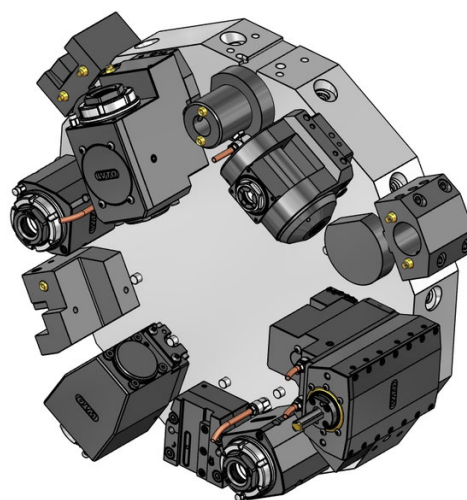
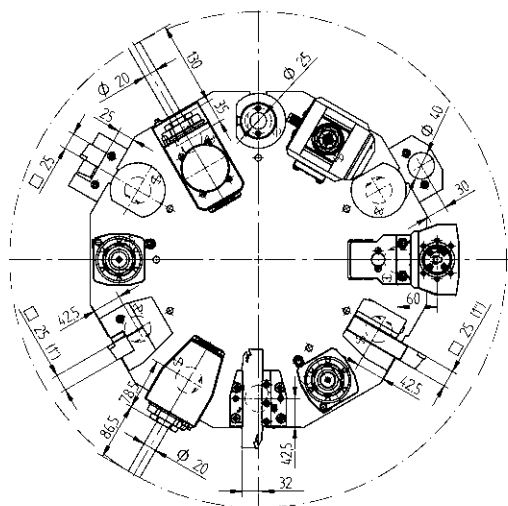
ER 20 411013026-40 1:1 IC 80 bar
 00675000928

ER 25 411016006-40 1:1 EC
 00675000934

ER 25 411016024-40 1:1 IC 80 bar
 00675000934

ER 16 411010012-40 1:2 EC
 00675000936

ER 16 411010013-40 1:2 IC 80 bar
 00675000936



Приводные блоки - Расширенная программа



Фрезерный блок для дисковых фрез, со смещением

Тип 14-2 411500009-40 2,727:1EC

00675000460

160016142 Ø 16

160022142 Ø 22

160027142 Ø 27

160015142 Ø 5/8"

160019142 Ø 3/4"

160023142 Ø 7/8"

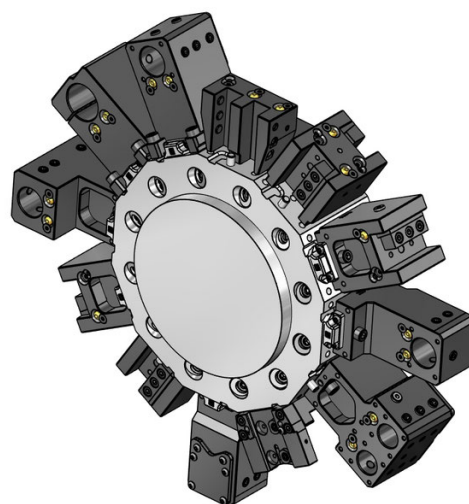
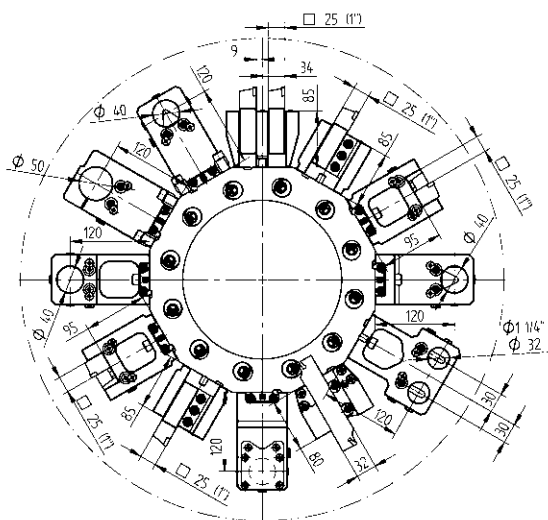
160025142 Ø 1"



Долбежная головка для внутренней и наружной обработки

Тип 32 414132002-40 1:1 EC

Тип 52 414152000-40 1:1 EC



Инструментальные блоки - Стандартная программа



25

Резцедержатель для наружной обработки - двустороннее крепление VDI

48-85982



25

Резцедержатель для наружной обработки, двусторонний

48-59098
442340



25

Резцедержатель для торцевой и внутренней обработки

48-87589



25

Резцедержатель для торцевой обработки, Trifix®

48-96528



Ø 40

Комбинированный держатель, универсальный, LF=120

48-64021
241140020 ER32



Ø 40

Комбинированный держатель, универсальный, Trifix®, LF=120

48-96530
T12138
241140020 ER32
241140026 ER40



Ø 40

Комбинированный держатель, со смещением - двустороннее крепление VDI, LF=120

48-110591
241140020 ER32



Ø 40

Комбинированный держатель, со смещением, левый, Trifix®, LF=120

48-110694
241140026 ER40
241140020 ER32



Ø 40

Комбинированный держатель, со смещением, правый, Trifix®, LF=120

48-97044
241140020 ER32
241140026 ER40



Ø 40

Комбинированный держатель, двусторонний, LF=120

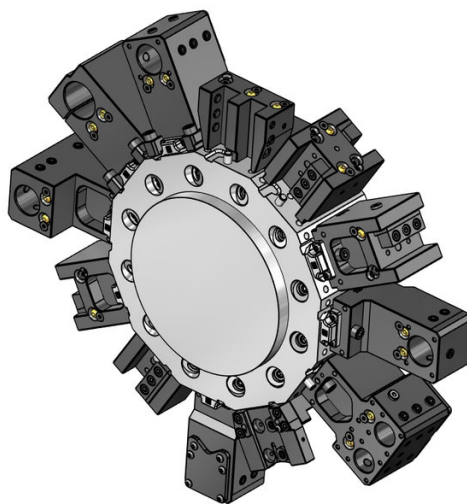
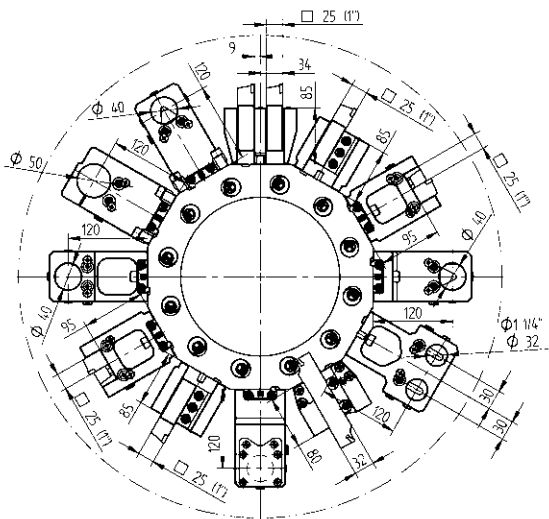
48-97388



Ø 40

Комбинированный держатель, двусторонний, Trifix®, LF=120

48-97036
T12139



Инструментальные блоки - Стандартная программа

- 

Цанговый держатель, двусторонний, LF=120

ER 32	48-66629	IC 80 bar
	 107532000	
ER 40	48-97389	IC 80 bar
	 107540000	

- 

Цанговый держатель, двусторонний, Trifix®, LF=120


ER 32	48-97051	IC 80 bar
	 107532000	
ER 40	48-97052	IC 80 bar
	 107540000	

- 

Заглушка, сталь, форма Z2


Сталь 48-Z2-40-S

Инструментальные блоки - Расширенная программа

- 


Резцедержатель для наружной обработки, HP-IC - с двусторонним VDI-креплением

25	48-105986-HP	IC 80 bar
-----------	--------------	-----------

- 


Резцедержатель для наружной обработки, двусторонний, HP-IC

25	48-59098-HP	
-----------	-------------	--

- 


Резцедержатель для наружной обработки, сдвоенный, ось-Y - двустороннее крепление VDI

25(1")	48-86080	
---------------	----------	--

- 


Резцедержатель для наружной обработки, двусторонний, сдвоенный, ось-Y

25(1")	48-89779	
---------------	----------	--

- 

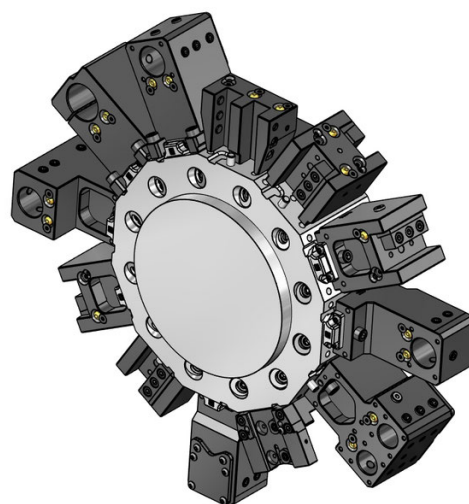
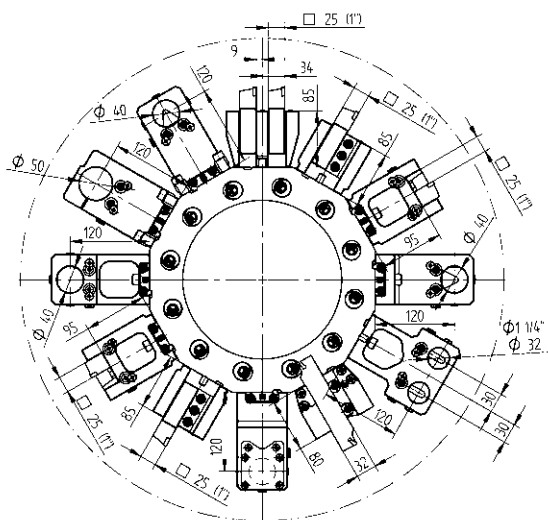
Адаптер для отрезных лезвий, регулируемый - с двусторонним VDI-креплением

SH 32	48-98963	
	R9Z455, T00460, T00461	

- 

Адаптер для отрезных лезвий, регулируемый, HP-IC - с двусторонним VDI-креплением

SH 32	48-102643R	IC 80 bar
SH 32	48-102643L	IC 80 bar



Инструментальные блоки - Расширенная программа





Адаптер для отрезных лезвий, регулируемый, длинный, HP-IC - с двусторонним VDI-креплением

- SH 32 48-99091R IC 80 bar
- 343-810100R8
- SH 32 48-99091L IC 80 bar
- 343-810100L8





Комбинированный держатель, универсальный, Trifix®, LF=120 - BMT

- Ø 40 48-97097
-  241140020 ER32
-  241140026 ER40





Комбинированный держатель, со смещением, левый, Trifix®, LF=120 - BMT

- Ø 40 48-111059
-  241140020 ER32
-  241140026 ER40



Комбинированный держатель, со смещением, правый, Trifix®, LF=120 - BMT

- Ø 40 48-97164
-  241140020 ER32
-  241140026 ER40



Комбинированный держатель, двусторонний, Trifix®, LF=120 - BMT

- Ø 40 48-97105

Инструментальные блоки - Расширенная программа





Держатель расточного инструмента, шлицованный, Trifix®, LF=120 - BMT

- Ø 50 48-97257





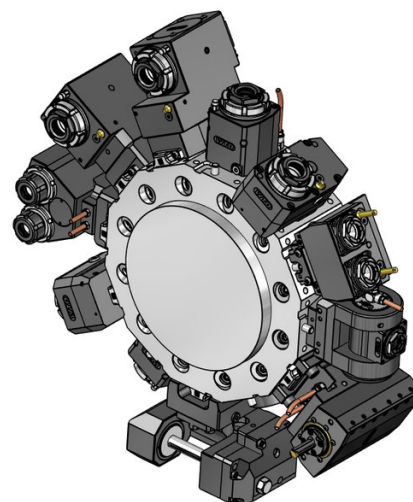
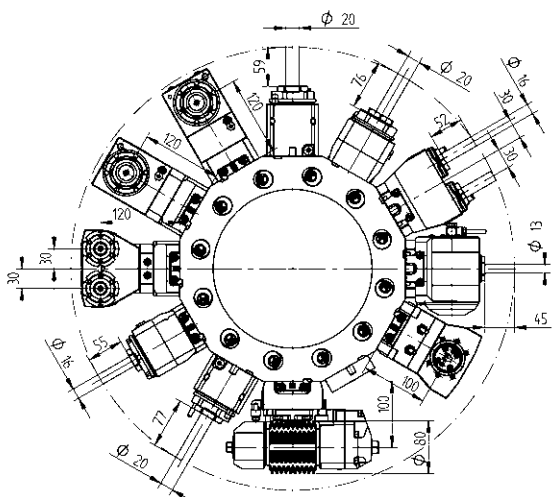
Комбинированный держатель, универсальный, сдвоенный, ось-Y, LF=120

- Ø 32 48-86296
-  241132016 ER25
-  241132020 ER32



Комбинированный держатель, универсальный, сдвоенный, ось-Y, LF=120, Trifix®

- Ø 32 48-96531
-  241132016 ER25
-  241132020 ER32



Приводные блоки - QuickFlex®



Прямой сверлильно-фрезерный блок (6000 об/мин)

ER-32 QF 420132077-40L 1:1 EC
0067732000

ER-32 QF 420132078-40L 1:1 IC 80 bar
0067732000



Прямой сверлильно-фрезерный блок (10000 об/мин)

ER-32 QF 420132069-40L 1:1 EC
442141W 0067732000

ER-32 QF 420132070-40L 1:1 IC 80 bar
0067732000



Угловой сверлильно-фрезерный блок, Trifix®, LF=120, (6000 об/мин)

ER-32 QF 420532018-40L 1:1 EC
T32591 0067732000

ER-32 QF 420532019-40L 1:1 IC 80 bar
0067732000



Угловой сверлильно-фрезерный блок, Trifix®, LF=120, (10000 об/мин)

ER-32 QF 420532026-40L 1:1 EC
T32593 0067732000

ER-32 QF 420532027-40L 1:1 IC 80 bar
0067732000

Приводные блоки - QuickFlex®



Угловой сверлильно-фрезерный блок, Trifix®, LF=120, (6000 об/мин)

ER-32 QF 420532018-40R 1:1 EC
T32592 0067732000

ER-32 QF 420532019-40R 1:1 IC 80 bar
0067732000



Угловой сверлильно-фрезерный блок, Trifix®, LF=120, (10000 об/мин)

ER-32 QF 420532026-40R 1:1 EC
T32594 0067732000

ER-32 QF 420532027-40R 1:1 IC 80 bar
0067732000



Угловой сверлильно-фрезерный блок, со смещением, Trifix®, LF=120, (6000 об/мин)

ER-32 QF 420532034-40L 1:1 EC
0067732000

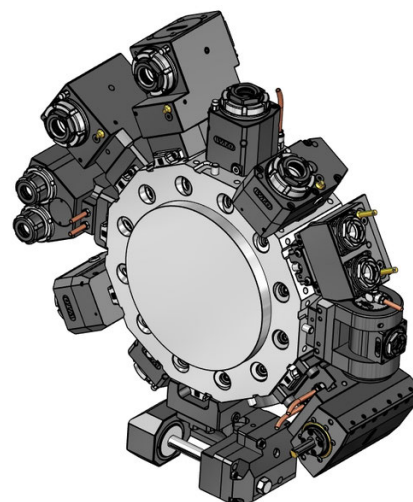
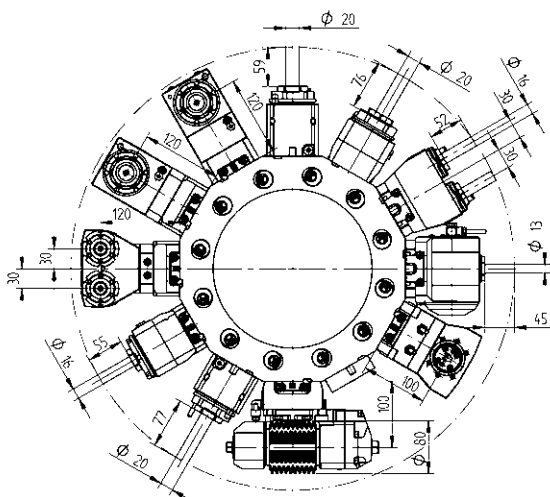
ER-32 QF 420532035-40L 1:1 IC 80 bar
0067732000



Угловой сверлильно-фрезерный блок, со смещением, Trifix®, LF=120, (10000 об/мин)

ER-32 QF 420532064-40L 1:1 EC
0067732000

ER-32 QF 420532065-40L 1:1 IC 80 bar
0067732000



Приводные блоки - QuickFlex®



Угловой сверлильно-фрезерный блок, со смещением, Trifix®, LF=120, (6000 об/мин)

ER-32 QF 420532034-40R 1:1 EC
 0067732000

ER-32 QF 420532035-40R 1:1 IC 80 bar
 0067732000



Угловой сверлильно-фрезерный блок, со смещением, Trifix®, LF=120, (10000 об/мин)

ER-32 QF 420532064-40R 1:1 EC
 0067732000

ER-32 QF 420532065-40R 1:1 IC 80 bar
 0067732000



Угловой сверлильно-фрезерный блок, двусторонний, Trifix®, LF=120, (6000 об/мин)

ER-32 QF 420532020-40 T32597 1:1 EC
 0067732000



Угловой сверлильно-фрезерный блок, двусторонний, Trifix®, LF=120, (10000 об/мин)

ER-32 QF 420532127-40 1:1 EC
 0067732000

Приводные блоки - Расширенная программа



Прямой сверлильно-фрезерный блок - BMT

ER-40 QF 420140010-40 1:1 EC
 0067740000

ER-40 QF 420140011-40 1:1 IC 80 bar
 0067740000



Прямой фрезерный блок для насадных фрез, комбинированный, DIN 6358

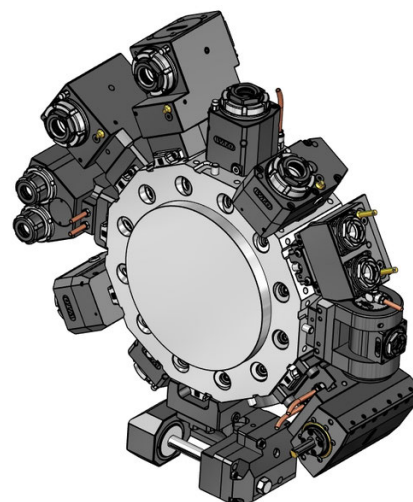
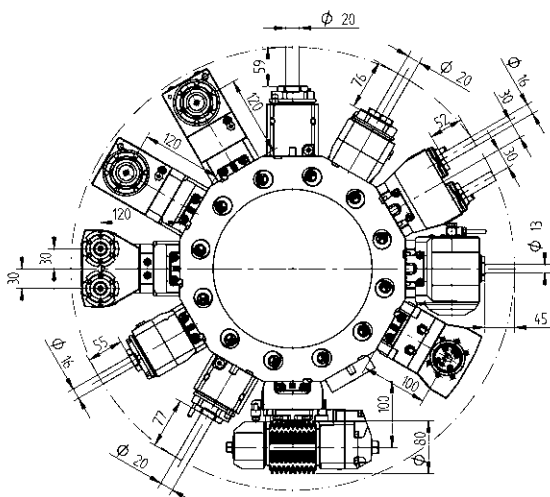
Ø 22 410222025-40 1:1 EC
 00675000479



Прямой фрезерный блок - BMT - для насадных фрез, комбинированный, DIN 6358

Ø 22 410222022-40 1:1 EC
 00675000479

Ø 27 410227010-40 1:1 EC
 00675000480



Приводные блоки - Расширенная программа



Прямой сверлильно-фрезерный блок, со смещением

ER-32 QF	420132054-40L 0067732000	1:1	EC
ER-32 QF	420132055-40L 0067732000	1:1	IC 80 bar
ER-25 QF	420125024-40L 0067725001	1:2	EC
ER-25 QF	420125025-40L 0067725001	1:2	IC 80 bar
ER-32 QF	420132056-40L 0067732000	2:1	EC
ER-32 QF	420132057-40L 0067732000	2:1	IC 80 bar



Прямой сверлильно-фрезерный блок, со смещением, Trifix®

ER-25 QF	420125039-40L 0067725001	1:2	EC
ER-25 QF	420125038-40L 0067725001	1:2	IC 80 bar



Прямой сверлильно-фрезерный блок, со смещением, Trifix®

ER-25 QF	420125039-40R 0067725001	1:2	EC
ER-25 QF	420125038-40R 0067725001	1:2	IC 80 bar

Приводные блоки - Расширенная программа



Угловой сверлильно-фрезерный блок, Trifix®, LF=100 - BMT

ER-32 QF	420532028-40L 0067732000	1:1	EC
ER-32 QF	420532029-40L 0067732000	1:1	IC 80 bar
ER-40 QF	420540010-40L 0067740000	2:1	EC
ER-40 QF	420540011-40L 0067740000	2:1	IC 80 bar



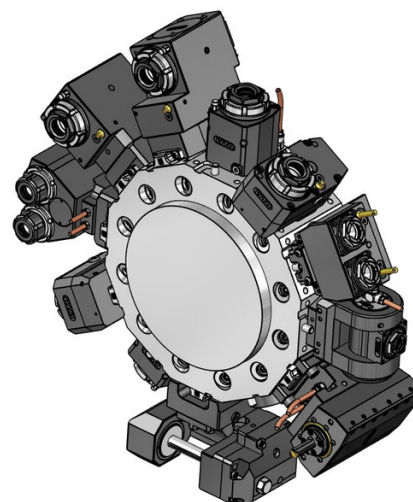
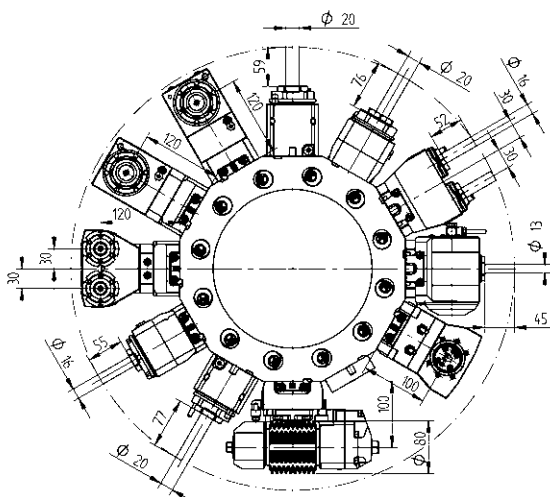
Угловой сверлильно-фрезерный блок, Trifix®, LF=100 - BMT

ER-32 QF	420532028-40R 0067732000	1:1	EC
ER-32 QF	420532029-40R 0067732000	1:1	IC 80 bar
ER-40 QF	420540010-40R 0067740000	2:1	EC
ER-40 QF	420540011-40R 0067740000	2:1	IC 80 bar



Угловой сверлильно-фрезерный блок, Trifix®, LF=120 - BMT

ER-32 QF	420532030-40L 0067732000	1:1	EC
ER-32 QF	420532031-40L 0067732000	1:1	IC 80 bar
ER-40 QF	420540014-40L 0067740000	1:1	EC
ER-40 QF	420540015-40L 0067740000	1:1	IC 80 bar



Приводные блоки - Расширенная программа

- 

Угловой сверлильно-фрезерный блок, Trifix®, LF=120 - BMT

ER-32 QF	420532030-40R 0067732000	1:1	EC
ER-32 QF	420532031-40R 0067732000	1:1	IC 80 bar
ER-40 QF	420540014-40R 0067740000	1:1	EC
ER-40 QF	420540015-40R 0067740000	1:1	IC 80 bar

- 

Угловой сверлильно-фрезерный блок, Trifix®, LF=120

ER-25 QF	420525019-40L 0067725000	1:2	EC
ER-25 QF	420525020-40L 0067725000	1:2	IC 80 bar

- 

Угловой сверлильно-фрезерный блок, Trifix®, LF=120

ER-25 QF	420525019-40R 0067725000	1:2	EC
ER-25 QF	420525020-40R 0067725000	1:2	IC 80 bar

- 

Угловой сверлильно-фрезерный блок, двусторонний, Trifix®, LF=120 - BMT

ER-40 QF	420540016-40 0067740000	1:1	EC
-----------------	----------------------------	-----	----

Приводные блоки - Расширенная программа

- 

Угловой фрезерный блок для насадных фрез, комбинированный, DIN 6358, двустороннее крепление VDI, LF=100

Ø 22	410622028-40 00675000160	2:1	EC
Ø 27	410627015-40 00675000211	2:1	EC

- 

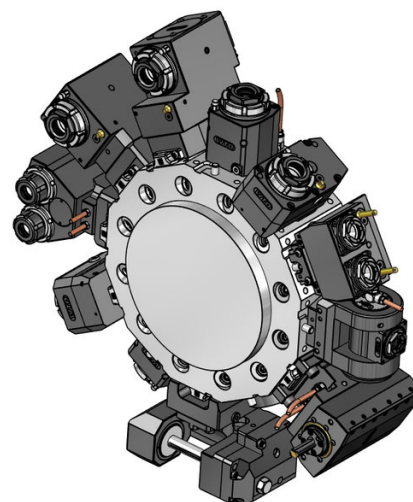
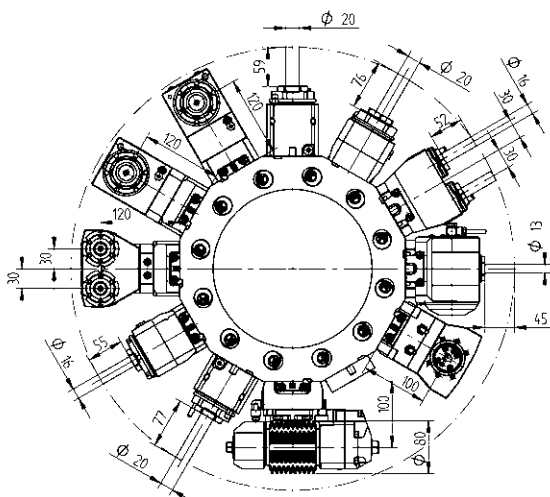
Угловой фрезерный блок для насадных фрез, комбинированный, DIN 6358, Trifix®, LF=100 - BMT

Ø 22	410622031-40L 00675000160	2:1	EC
Ø 27	410627016-40L 00675000211	2:1	EC

- 

Угловой фрезерный блок для насадных фрез, комбинированный, DIN 6358, Trifix®, LF=100 - BMT

Ø 22	410622031-40R 00675000160	2:1	EC
Ø 27	410627016-40R 00675000211	2:1	EC



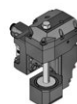
Приводные блоки - Расширенная программа

Приводные блоки - Расширенная программа



Сверлильно-фрезерный блок с регулируемым углом поворота

ER 20	411013019-40 00675000928	1:1	EC
ER 20	411013026-40 00675000928	1:1	IC 80 bar
ER 25	411016006-40 00675000934	1:1	EC
ER 25	411016024-40 00675000934	1:1	IC 80 bar
ER 16	411010012-40 00675000936	1:2	EC
ER 16	411010013-40 00675000936	1:2	IC 80 bar



Зубофрезерный блок, Trifix®

Тип 16-1	411500041-40L	1:1	EC
Тип 16-1	411500037-40L	2:1	EC
	00675000926		
	160016161 Ø 16		
	160022161 Ø 22		
	160027161 Ø 27		
	160015161 Ø 5/8"		
	160019161 Ø 3/4"		
	160025161 Ø 1"		
	160031161 Ø 1 1/4"		
	110587		



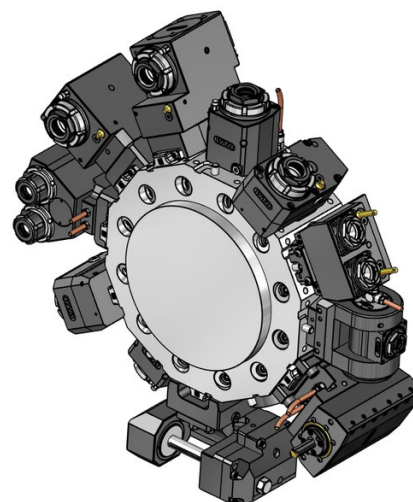
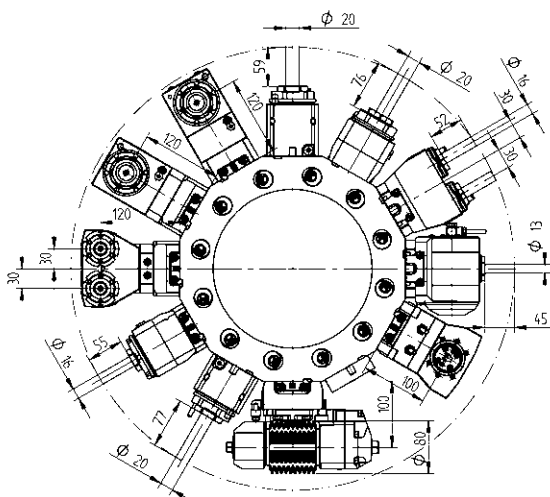
Фрезерный блок для дисковых фрез

Тип 14-2	410900013-40 00675000460	2,615:1EC
	160016142 Ø 16	
	160022142 Ø 22	
	160027142 Ø 27	
	160015142 Ø 5/8"	
	160019142 Ø 3/4"	
	160023142 Ø 7/8"	
	160025142 Ø 1"	



Зубофрезерный блок, Trifix®

Тип 16-1	411500041-40R	1:1	EC
Тип 16-1	411500037-40R	2:1	EC
	110587		
	160031161 Ø 1 1/4"		
	160022161 Ø 22		
	160016161 Ø 16		
	00675000926		
	160027161 Ø 27		
	160025161 Ø 1"		
	160019161 Ø 3/4"		
	160015161 Ø 5/8"		



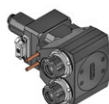
Приводные блоки - Расширенная программа



Сверлильно-фрезерный блок - сдвоенный, ось-Y

ER 25 413002034-40 1:1,5 EC
00675000930

ER 25 413002035-40 1:1,5 IC 80 bar
00675000930



2-шпиндельный сверлильно-фрезерный блок для осевой обработки, ось-Y, LF=120, Trifix®

ER 25 413502024-40L 1:1 EC
00675000915

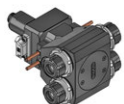
ER 25 413502025-40L 1:1 IC 80 bar
00675000915



2-шпиндельный сверлильно-фрезерный блок для осевой обработки, ось-Y, LF=120, Trifix®

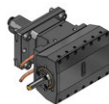
ER 25 413502024-40R 1:1 EC
00675000915

ER 25 413502025-40R 1:1 IC 80 bar
00675000915



2-шпиндельный сверлильно-фрезерный блок для осевой обработки, двусторонний, ось-Y, LF=120, Trifix®

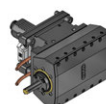
ER 25 413502026-40 1:1 EC
00675000915



Долбежная головка для внутренней и наружной обработки, двустороннее крепление VDI, LF=120

Тип 32 414532013-40 1:1 EC

Приводные блоки - Расширенная программа



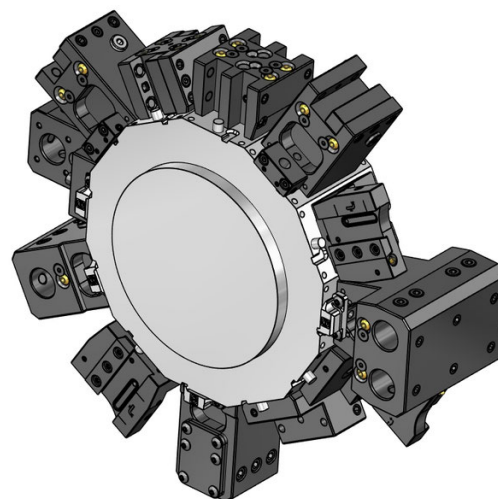
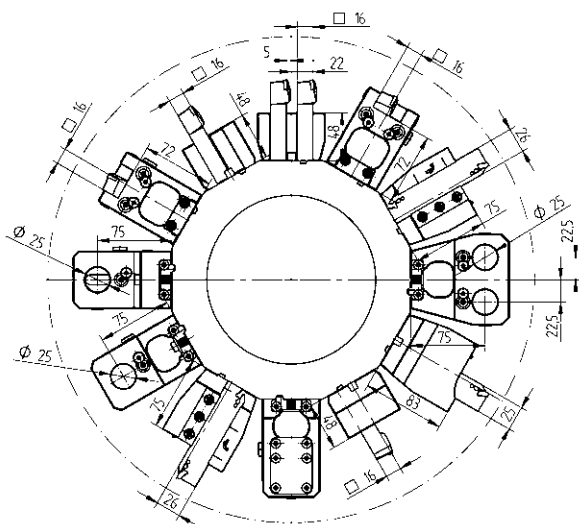
Долбежная головка для внутренней и наружной обработки, Trifix®, LF=100 - BMT

Тип 32 414532007-40L 1:1 EC
Тип 52 414552001-40L 1:1 EC



Долбежная головка для внутренней и наружной обработки, Trifix®, LF=100 - BMT

Тип 32 414532007-40R 1:1 EC
Тип 52 414552001-40R 1:1 EC



Инструментальные блоки - Стандартная программа

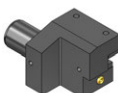
Инструментальные блоки - Стандартная программа



16(12)

Резцедержатель осевой, правый, форма C1

48-C1-25x16



16(12)

Резцедержатель осевой, левый, форма C2

48-C2-25x16



16(12)

Резцедержатель осевой, правый перевернутый, форма C3

48-C3-25x16



16(12)

Резцедержатель осевой, левый перевернутый, форма C4

48-C4-25x16



16

Резцедержатель для наружной обработки - двустороннее крепление VDI

48-88237
R2Z415W



20

Резцедержатель для наружной обработки, HP-IC - с двусторонним VDI-креплением

48-106423-HP IC 80 bar



16

Резцедержатель для наружной обработки, двусторонний

48-71572
R2Z810W



20

Резцедержатель для наружной обработки, двусторонний, HP-IC

48-111171-HP IC 80 bar



16

Резцедержатель для торцевой и внутренней обработки

48-74693



Ø 25

Комбинированный держатель, универсальный

48-74687
241125016 ER25



Ø 25

Комбинированный держатель, универсальный, Trifix®

48-98234
241125016 ER25



Ø 25

Комбинированный держатель, со смещением, левый

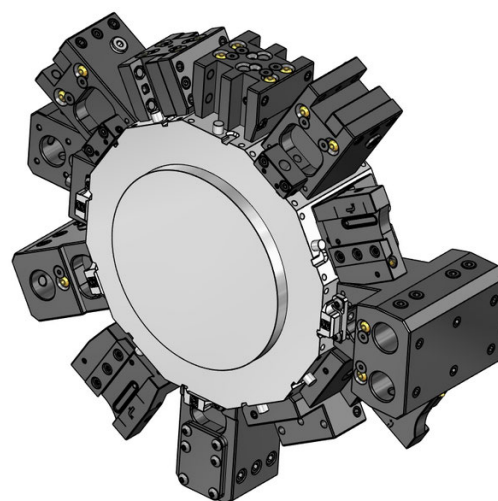
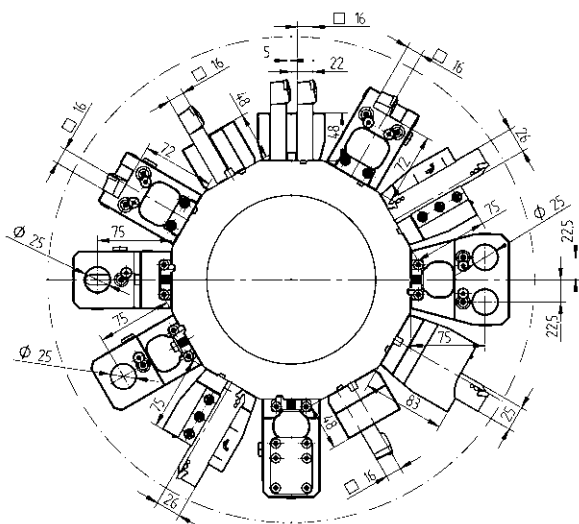
48-74689
241125016 ER25





Ø 25



Комбинированный держатель, со смещением, левый, Trifix®


48-98235
241125016 ER25




Инструментальные блоки - Стандартная программа

 **Комбинированный держатель, со смещением, правый**
 Ø 25 48-74688
 241125016 ER25


 **Комбинированный держатель, со смещением, правый, Trifix®**
 Ø 25 48-98236
 241125016 ER25


 **Комбинированный держатель, двусторонний**
 Ø 25 48-74690


 **Комбинированный держатель, двусторонний, Trifix®**
 Ø 25 48-98238

Инструментальные блоки - Расширенная программа

 **Резцедержатель для наружной обработки, двусторонний, сдвоенный, ось-Y**
 16(5/8") 48-77394
 442770W

 **Резцедержатель для торцевой и внутренней обработки, HP-IC - с двусторонним VDI-**
 20 48-107434-HP IC 80 bar

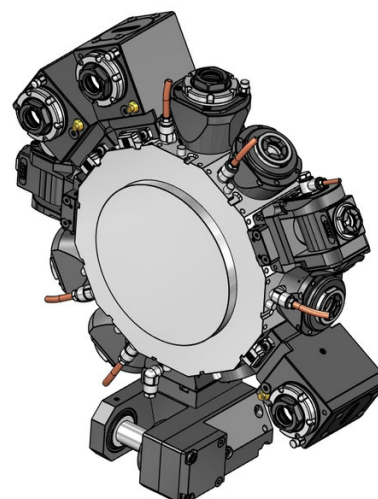
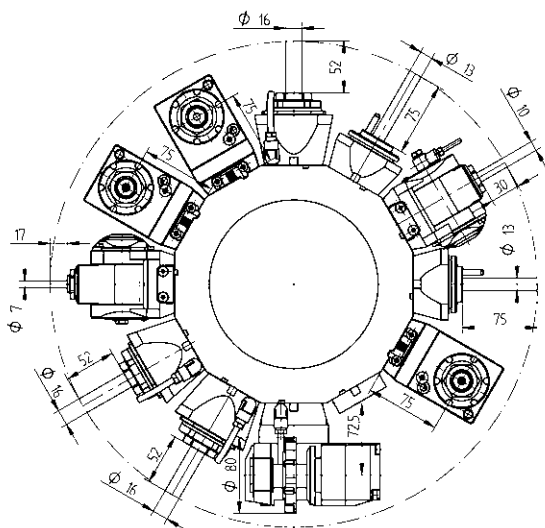
 **Адаптер для отрезных лезвий, регулируемый - с двусторонним VDI-креплением**
 SH 26 48-98981
 R2Z452W

 **Адаптер для отрезных лезвий, регулируемый, HP-IC - с двусторонним VDI-креплением**

SH 26	48-102647R	IC 80 bar
SH 26	48-102647L	IC 80 bar
SH 32	48-106937R	IC 80 bar
	343-810100R80	
SH 32	48-106937L	IC 80 bar
	343-810100L80	

 **Комбинированный держатель, сдвоенный, двусторонний**
 Ø 25 48-119657

 **Комбинированный держатель, сдвоенный, двусторонний, Trifix®**
 Ø 25 48-109204



Приводные блоки - QuickFlex®



Прямой сверлильно-фрезерный блок

- ER-25 QF 420125010-25 1:1 EC
R2Z471W
0067725010
- ER-25 QF 420125011-25 1:1 IC 80 bar
0067725010



Угловой сверлильно-фрезерный блок, Trifix®

- ER-25 QF 420525010-25L 1:1 EC
0067725010
- ER-25 QF 420525011-25L 1:1 IC 80 bar
0067725010



Угловой сверлильно-фрезерный блок, Trifix®

- ER-25 QF 420525010-25R 1:1 EC
0067725010
- ER-25 QF 420525011-25R 1:1 IC 80 bar
0067725010



Угловой сверлильно-фрезерный блок, со смещением, Trifix®

- ER-25 QF 420525027-25L 1:1 EC
0067725010
- ER-25 QF 420525028-25L 1:1 IC 80 bar
0067725010

Приводные блоки - QuickFlex®



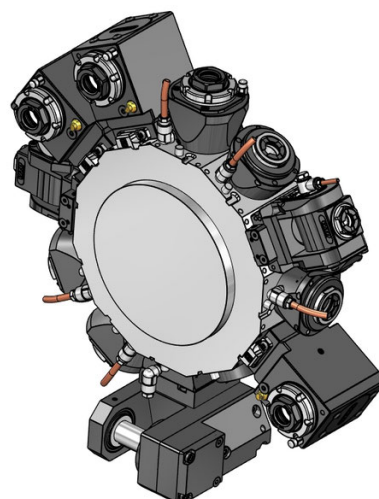
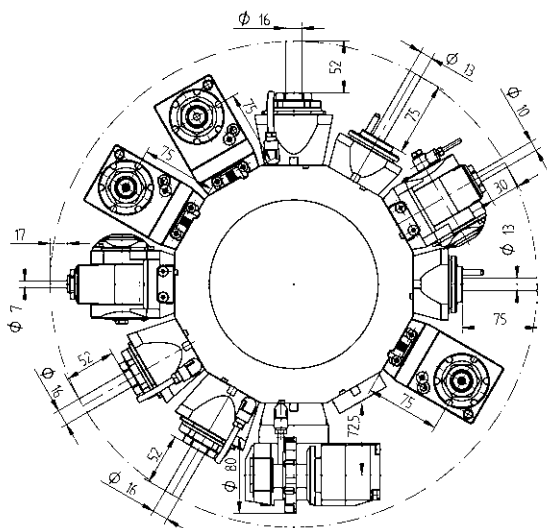
Угловой сверлильно-фрезерный блок, со смещением, Trifix®

- ER-25 QF 420525027-25R 1:1 EC
0067725010
- ER-25 QF 420525028-25R 1:1 IC 80 bar
0067725010



Угловой сверлильно-фрезерный блок, двусторонний

- ER-25 QF 420525012-25 1:1 EC
0067725010



Приводные блоки - Расширенная программа



Прямой сверлильно-фрезерный блок, короткий

ER 20	410113004-25 R2Z490	1:1	EC
	00675000700		



Прямой фрезерный блок для насадных фрез, комбинированный, DIN 6358

Ø 16	410216003-25	1:1	EC
	00675000854		



Прямой сверлильно-фрезерный блок, со смещением

ER 25	410116017-25	1:1	EC
	00675000801		
ER 20	410113003-25	1:2	EC
	00675000887		
ER 16	410410000-25	1:3	EC
	00675000636		
ER 25	410116013-25	2:1	EC
	00675000801		

Приводные блоки - Расширенная программа



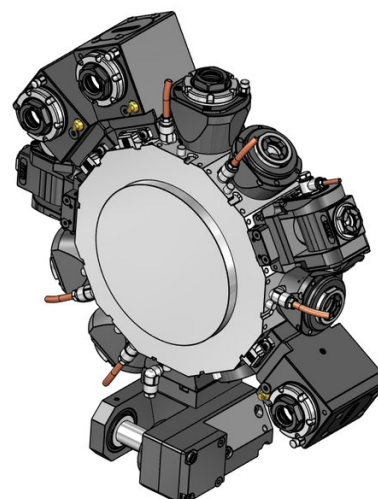
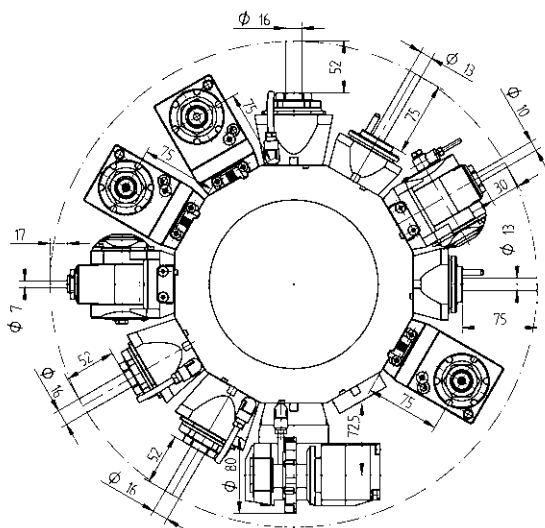
Угловой сверлильно-фрезерный блок

ER-20 QF	420520019-25	1:2	EC
	0067720011		
ER-20 QF	420520020-25	1:2	IC 80 bar
	0067720011		
ER 16	410810012-25	1:3	EC
	00675000841		
ER 16	410810013-25	1:3	IC 80 bar
	00675000841		
ER-25 QF	420525032-25	2:1	EC
	0067725010		
ER-25 QF	420525033-25	2:1	IC 80 bar
	0067725010		



Угловой фрезерный блок для насадных фрез, комбинированный, DIN 6358

Ø 16	410616002-25	1:1	EC
	00675000854		
Ø 22	410622005-25	2:1	EC
	00675000483		
Ø 27	410627002-25	2:1	EC
	00675000245		



Приводные блоки - Расширенная программа



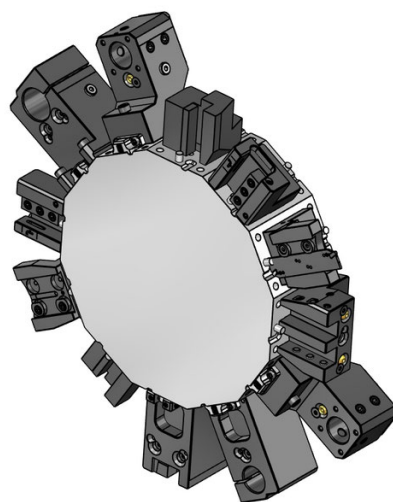
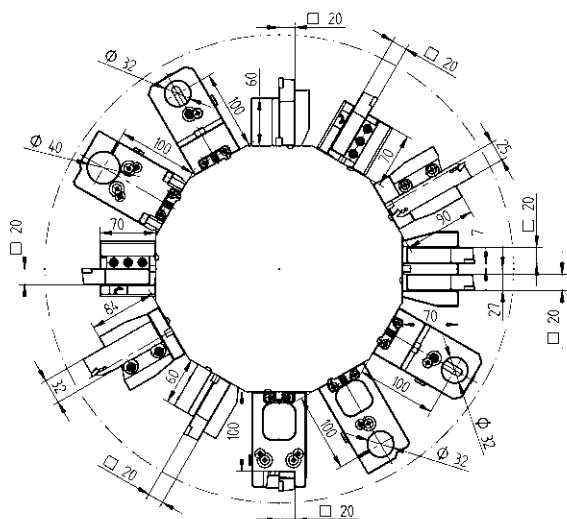
Сверлильно-фрезерный блок с регулируемым углом поворота

ER 16	411010003-25	1:1	EC
	00675000902		
ER 16	411010010-25	1:1	IC 80 bar
	00675000902		
ER 11	411007006-25	1:2	EC
	00675000914		
ER 11	411007007-25	1:2	IC 80 bar
	00675000914		



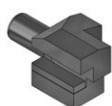
Фрезерный блок для дисковых фрез, со смещением

Тип 14-2	411500002-25	2,727:1EC
	00675000460	
	160016142 Ø 16	
	160022142 Ø 22	
	160027142 Ø 27	
	160015142 Ø 5/8"	
	160019142 Ø 3/4"	
	160023142 Ø 7/8"	
	160025142 Ø 1"	



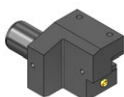
Инструментальные блоки - Стандартная программа

Инструментальные блоки - Стандартная программа



Резцедержатель осевой, правый, форма C1

20(16) 48-C1-30x20



Резцедержатель осевой, левый, форма C2

20(16) 48-C2-30x20



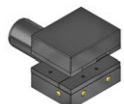
Резцедержатель осевой, правый перевернутый, форма C3

20(16) 48-C3-30x20



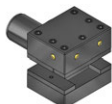
Резцедержатель осевой, левый перевернутый, форма C4

20(16) 48-C4-30x20



Резцедержатель универсальный, форма D1

20(16) 48-D1-30x20



Резцедержатель универсальный, перевернутый, форма D2

20(16) 48-D2-30x20



Резцедержатель для наружной обработки, левый

20 48-71932 R4Z410W



Резцедержатель для наружной обработки, правый

20 48-72047 R4Z230W



Резцедержатель для наружной обработки, двусторонний

20 48-71216 R6Z410W



Резцедержатель для торцевой и внутренней обработки

20 48-105756



Резцедержатель для торцевой обработки, Trifix®

20 48-109793



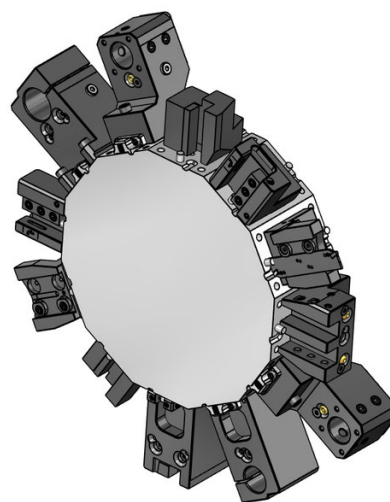
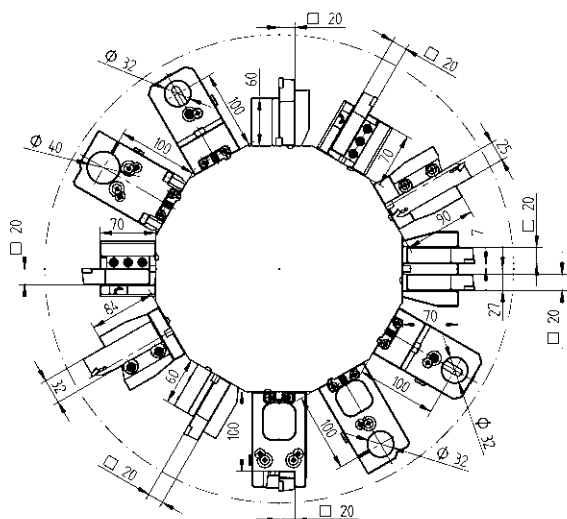
Комбинированный держатель, универсальный, LF=100

Ø 32 48-71434
 241132016 ER25
 241132020 ER32



Комбинированный держатель, универсальный, Trifix®, LF=100

Ø 32 48-96995
 241132016 ER25
 241132020 ER32



Инструментальные блоки - Стандартная программа

Инструментальные блоки - Стандартная программа



Комбинированный держатель, со смещением, левый, LF=100

- Ø 32 48-71438
- 241132016 ER25
- 241132020 ER32



Комбинированный держатель, со смещением, левый, Trifix®, LF=100

- Ø 32 48-97531
- 241132016 ER25
- 241132020 ER32



Комбинированный держатель, со смещением, правый, LF=100

- Ø 32 48-71436
- 241132016 ER25
- 241132020 ER32



Комбинированный держатель, со смещением, правый, Trifix®, LF=100

- Ø 32 48-97553
- 241132016 ER25
- 241132020 ER32



Цанговый держатель, LF=100

- ER 32 48-82824 IC 80 bar
- 107532000



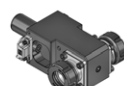
Цанговый держатель, Trifix®, LF=100

- ER 32 48-100198 IC 80 bar
- 107532000



Цанговый держатель, двусторонний, LF=100

- ER 32 48-82847 IC 80 bar
- 107532000



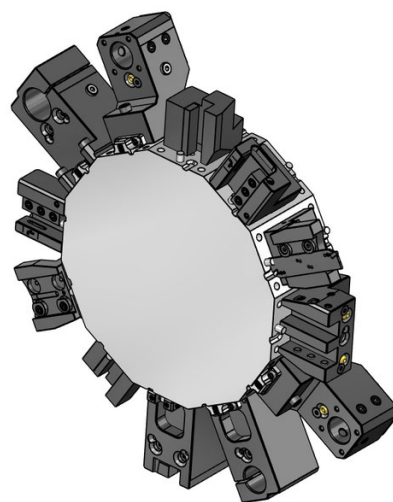
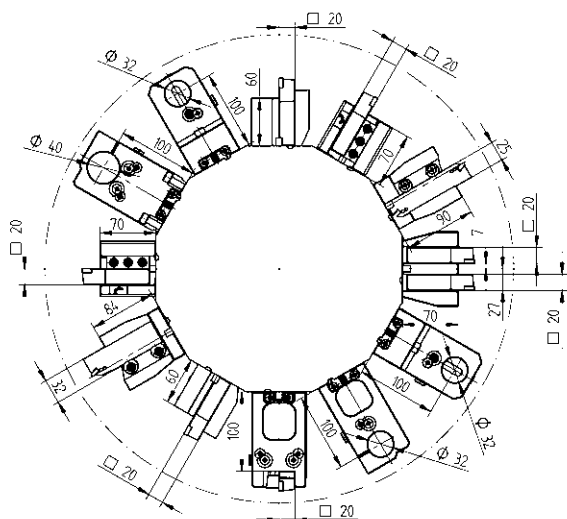
Цанговый держатель, двусторонний, Trifix®, LF=100

- ER 32 48-100199 IC 80 bar
- 107532000



Заглушка, сталь, форма Z2

- Сталь 48-Z2-30-S



Инструментальные блоки - Расширенная программа

Инструментальные блоки - Расширенная программа



20

Резцедержатель для наружной обработки, HP-IC - с двусторонним VDI-креплением

48-105977-HP IC 80 bar



20

Резцедержатель для наружной обработки, двусторонний, HP-IC

48-71216-HP IC 80 bar



20 (3/4")

Резцедержатель для наружной обработки, сдвоенный, ось-Y - двустороннее крепление VDI

48-84593



20 (3/4")

Резцедержатель для наружной обработки, двусторонний, сдвоенный, ось-Y

48-77395
442750W



SH 26

Адаптер для отрезных лезвий, регулируемый - с двусторонним VDI-креплением

48-98991
R4Z451W

SH 32

48-99017
R9Z450



SH 26

Адаптер для отрезных лезвий, регулируемый, HP-IC - с двусторонним VDI-креплением

48-102630R IC 80 bar
343-810100R42

SH 26

48-102630L IC 80 bar
343-810100L42

SH 32

48-102632R IC 80 bar

SH 32

48-102632L IC 80 bar



Ø 40

Комбинированный держатель, универсальный, Trifix®, LF=100 - BMT

48-99669
241140020 ER32
241140026 ER40



Ø 32

Держатель расточного инструмента, шлицованный, LF=100

48-87088



Ø 32

Держатель расточного инструмента, шлицованный, Trifix®, LF=100

48-97588



Ø 40

Держатель расточного инструмента, шлицованный, Trifix®, LF=100 - BMT

48-96994



Ø 25

Комбинированный держатель, универсальный, сдвоенный, ось-Y, LF=100

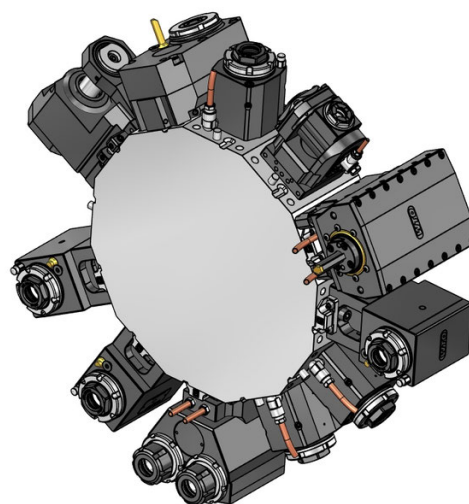
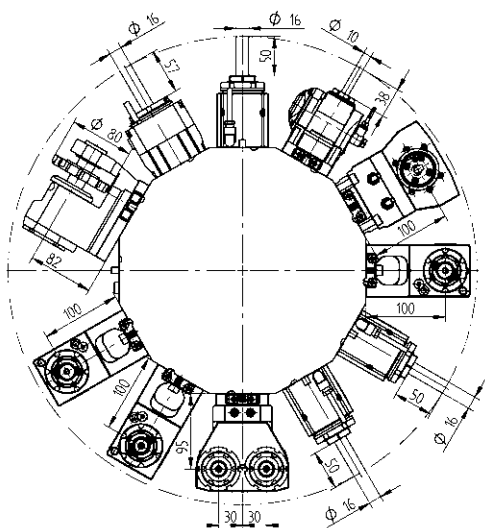
48-79026
241125016 ER25



Ø 25

Комбинированный держатель, универсальный, сдвоенный, ось-Y, LF=100, Trifix®

48-99635
241125016 ER25



Приводные блоки - QuickFlex®

- Прямой сверлильно-фрезерный блок (6000 об/мин)**
- | | | | |
|-----------------|--------------------------|-----|-----------|
| ER-25 QF | 420125010-30L
440441W | 1:1 | EC |
| | 0067725010 | | |
| ER-25 QF | 420125019-30L | 1:1 | IC 80 bar |
| | 0067725010 | | |

- Прямой сверлильно-фрезерный блок (12000 об/мин)**
- | | | | |
|-----------------|---------------|-----|-----------|
| ER-25 QF | 420125014-30L | 1:1 | EC |
| | 0067725010 | | |
| ER-25 QF | 420125015-30L | 1:1 | IC 80 bar |
| | 0067725010 | | |

- Угловой сверлильно-фрезерный блок, Trifix®, (6000 об/мин)**
- | | | | |
|-----------------|---------------|-----|-----------|
| ER-25 QF | 420525055-30L | 1:1 | EC |
| | 0067725010 | | |
| ER-25 QF | 420525056-30L | 1:1 | IC 80 bar |
| | 0067725010 | | |

- Угловой сверлильно-фрезерный блок, Trifix®, (12000 об/мин)**
- | | | | |
|-----------------|---------------|-----|-----------|
| ER-25 QF | 420525057-30L | 1:1 | EC |
| | 0067725010 | | |
| ER-25 QF | 420525058-30L | 1:1 | IC 80 bar |
| | 0067725010 | | |

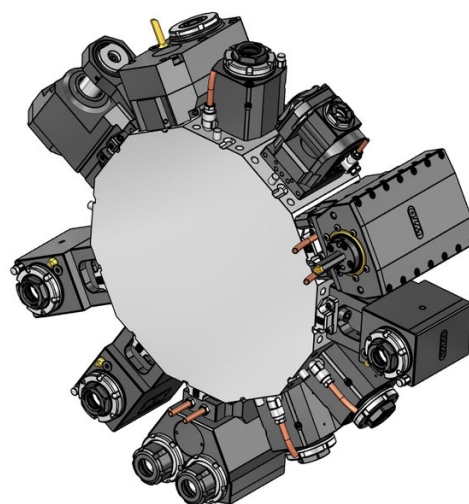
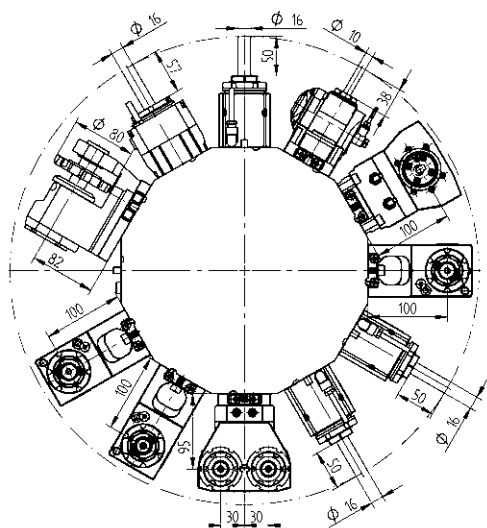
Приводные блоки - QuickFlex®

- Угловой сверлильно-фрезерный блок, Trifix®, (6000 об/мин)**
- | | | | |
|-----------------|---------------|-----|-----------|
| ER-25 QF | 420525055-30R | 1:1 | EC |
| | 0067725010 | | |
| ER-25 QF | 420525056-30R | 1:1 | IC 80 bar |
| | 0067725010 | | |


- Угловой сверлильно-фрезерный блок, Trifix®, (12000 об/мин)**
- | | | | |
|-----------------|---------------|-----|-----------|
| ER-25 QF | 420525057-30R | 1:1 | EC |
| | 0067725010 | | |
| ER-25 QF | 420525058-30R | 1:1 | IC 80 bar |
| | 0067725010 | | |

- Угловой сверлильно-фрезерный блок, со смещением, Trifix®, (6000 об/мин)**
- | | | | |
|-----------------|---------------|-----|-----------|
| ER-25 QF | 420525089-30L | 1:1 | EC |
| | 0067725010 | | |
| ER-25 QF | 420525090-30L | 1:1 | IC 80 bar |
| | 0067725010 | | |



- Угловой сверлильно-фрезерный блок, со смещением, Trifix®, (12000 об/мин)**
- | | | | |
|-----------------|---------------|-----|-----------|
| ER-25 QF | 420525060-30L | 1:1 | EC |
| | 0067725010 | | |
| ER-25 QF | 420525061-30L | 1:1 | IC 80 bar |
| | 0067725010 | | |




Приводные блоки - QuickFlex®



- 


Угловой сверлильно-фрезерный блок, со смещением, Trifix®, (6000 об/мин)

ER-25 QF	420525089-30R	1:1	EC
	 0067725010		
ER-25 QF	420525090-30R	1:1	IC 80 bar
	 0067725010		


- 


Угловой сверлильно-фрезерный блок, со смещением, Trifix®, (12000 об/мин)

ER-25 QF	420525060-30R	1:1	EC
	 0067725010		
ER-25 QF	420525061-30R	1:1	IC 80 bar
	 0067725010		


- 

Угловой сверлильно-фрезерный блок, двусторонний, Trifix®, (6000 об/мин)


ER-25 QF	420525086-30	1:1	EC
	 0067725010		

- 



Угловой сверлильно-фрезерный блок, двусторонний, Trifix®, (12000 об/мин)


ER-25 QF	420525095-30	1:1	EC
	 0067725010		

Приводные блоки - Расширенная программа


- 

Прямой сверлильно-фрезерный блок - BMT

ER-32 QF	420132010-30	1:1	EC
	 0067732000		
ER-32 QF	420132011-30	1:1	IC 80 bar
	 0067732000		

- 

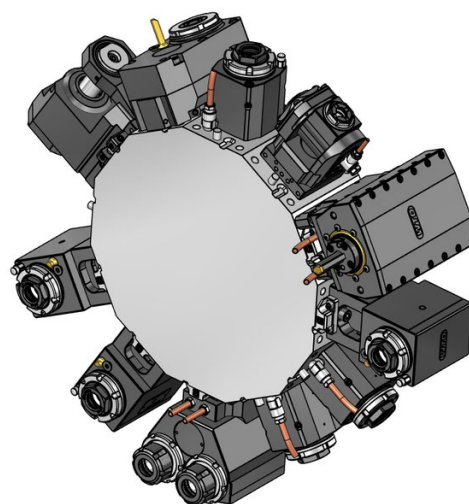
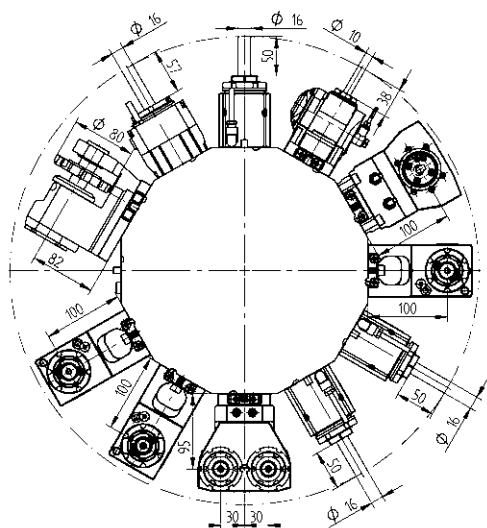
Прямой фрезерный блок

Ø 16	410216014-30	1:1	EC
	 00675000854		

- 

Прямой сверлильно-фрезерный блок, со смещением

ER 25	410116058-30	1:1	EC
	 00675000801		
ER 25	410116057-30	1:1	IC 80 bar
	 00675000801		
ER 20	410113010-30	1:2	EC
	 00675000591		
ER 20	410113009-30	1:2	IC 80 bar
	 00675000591		
ER 25	410116059-30	2:1	EC
	 00675000801		
ER 25	410116060-30	2:1	IC 80 bar
	 00675000801		
ER 32	410120027-30	2:1	EC
	 00675000592		
ER 32	410120032-30	2:1	IC 80 bar
	 00675000592		



Приводные блоки - Расширенная программа



Прямой сверлильно-фрезерный блок, со смещением - двустороннее крепление VDI

ER 16	410410002-30	1:3	EC
	00675000937		
ER 16	410410001-30	1:3	IC 80 bar
	00675000937		



Угловой сверлильно-фрезерный блок

ER-20 QF	420520013-30	1:2	EC
	0067720011		
ER-20 QF	420520014-30	1:2	IC 80 bar
	0067720011		
ER 16	410810012-30	1:3	EC
	00675000841		
ER 16	410810013-30	1:3	IC 80 bar
	00675000841		
ER-25 QF	420525096-30	2:1	EC
	0067725010		
ER-25 QF	420525097-30	2:1	IC 80 bar
	0067725010		



Угловой сверлильно-фрезерный блок, Trifix®

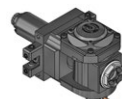
ER-20 QF	420520015-30L	1:2	EC
	0067720011		
ER-20 QF	420520016-30L	1:2	IC 80 bar
	0067720011		

Приводные блоки - Расширенная программа



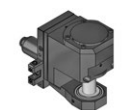
Угловой сверлильно-фрезерный блок, со смещением

ER 32	410520013-30	2:1	EC
	00675000592		
ER 32	410520014-30	2:1	IC 80 bar
	00675000592		



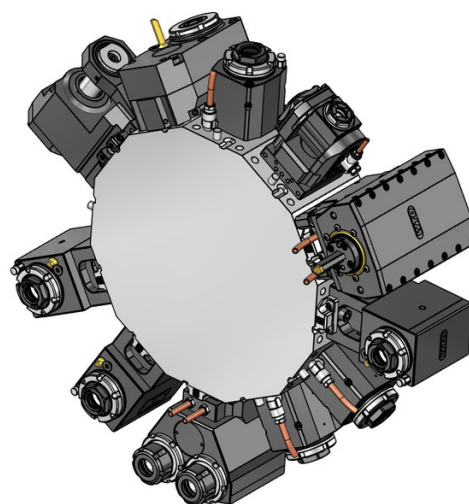
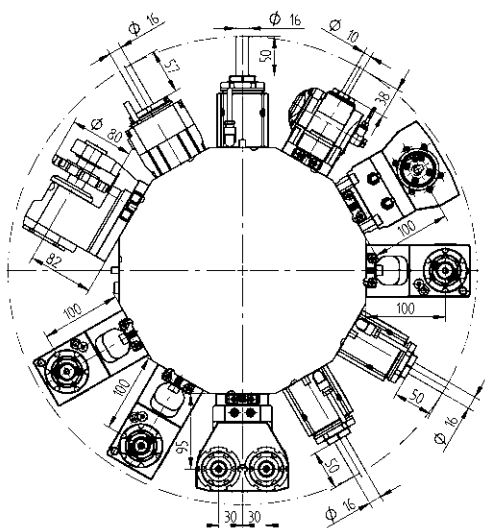
Сверлильно-фрезерный блок с регулируемым углом поворота

ER 16	411010015-30	1:1	EC
	00675000902		
ER 16	411010016-30	1:1	IC 80 bar
	00675000902		
ER 11	411007018-30	1:2	EC
	00675000914		
ER 11	411007019-30	1:2	IC 80 bar
	00675000914		



Фрезерный блок для дисковых фрез

Тип 14-2	410900015-30	2,615:1EC
	00675000460	
	160016142 Ø 16	
	160022142 Ø 22	
	160027142 Ø 27	
	160015142 Ø 5/8"	
	160019142 Ø 3/4"	
	160023142 Ø 7/8"	
	160025142 Ø 1"	



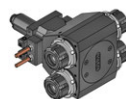
Приводные блоки - Расширенная программа

Приводные блоки - Расширенная программа



Зубофрезерный блок, Trifix®

- | | | | |
|-----------------|------------------|-----|----|
| Тип 15-2 | 410900025-30 | 1:1 | EC |
| | 00675001015 | | |
| | 160008152 Ø 8 | | |
| | 160010152 Ø 10 | | |
| | 160013152 Ø 13 | | |
| | 160016152 Ø 16 | | |
| | 160022152 Ø 22 | | |
| | 160015152 Ø 5/8" | | |
| | 160019152 Ø 3/4" | | |
| | 110587 | | |



2-шпindelный сверлильно-фрезерный блок для осевой обработки, двусторонний, ось-Y

- | | | | |
|--------------|--------------|-----|----|
| ER 25 | 413502009-30 | 1:1 | EC |
| | 00675000915 | | |



Долбежная головка для внутренней и наружной обработки, Trifix® - BMT

- | | | | |
|---------------|---------------|-----|----|
| Тип 32 | 414532001-30L | 1:1 | EC |
|---------------|---------------|-----|----|



Долбежная головка для внутренней и наружной обработки, Trifix® - BMT

- | | | | |
|---------------|---------------|-----|----|
| Тип 32 | 414532001-30R | 1:1 | EC |
|---------------|---------------|-----|----|



Сверлильно-фрезерный блок - сдвоенный, ось-Y

- | | | | |
|--------------|--------------|-------|-----------|
| ER 25 | 413002008-30 | 1:1,5 | EC |
| | 00675000930 | | |
| ER 25 | 413002009-30 | 1:1,5 | IC 80 bar |
| | 00675000930 | | |



2-шпindelный сверлильно-фрезерный блок для осевой обработки, ось-Y

- | | | | |
|--------------|--------------|-----|-----------|
| ER 25 | 413502000-30 | 1:1 | EC |
| | 00675000915 | | |
| ER 25 | 413502004-30 | 1:1 | IC 80 bar |
| | 00675000915 | | |

Стандартные переходные втулки - цилиндрические

Стандартные переходные втулки - цилиндрические, шлицованные



Переходная втулка Ø 20

240020006	ø 6
240020008	ø 8
240020010	ø 10
240020012	ø 12
240020014	ø 14
240020016	ø 16



Переходная втулка Ø 25

240025006	ø 6
240025008	ø 8
240025010	ø 10
240025012	ø 12
240025014	ø 14
240025016	ø 16
240025020	ø 20



Переходная втулка Ø 32

240032006	ø 6
240032008	ø 8
240032010	ø 10
240032012	ø 12
240032014	ø 14
240032016	ø 16
240032018	ø 18
240032020	ø 20
240032025	ø 25



Переходная втулка Ø 40

240040006	ø 6
240040008	ø 8
240040010	ø 10
240040012	ø 12
240040014	ø 14
240040016	ø 16
240040020	ø 20
240040025	ø 25
240040032	ø 32



Переходная втулка Ø 50

240050010	ø 10
240050012	ø 12
240050016	ø 16
240050020	ø 20
240050025	ø 25
240050032	ø 32
240050040	ø 40



Переходная втулка Ø 25

240125006	ø 6
240125008	ø 8
240125010	ø 10
240125012	ø 12
240125014	ø 14
240125015	ø 15
240125016	ø 16
240125020	ø 20



Переходная втулка Ø 32

240132008	ø 8
240132010	ø 10
240132012	ø 12
240132015	ø 15
240132016	ø 16
240132020	ø 20
240132025	ø 25



Переходная втулка Ø 40

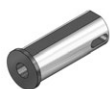
240140010	ø 10
240140012	ø 12
240140015	ø 15
240140016	ø 16
240140020	ø 20
240140025	ø 25
240140032	ø 32

Стандартные переходные втулки - конус Морзе



Переходная втулка Ø 32

240532001	MT 1
240532002	MT 2
240532003	MT 3



Переходная втулка Ø 40

240540001	MT 1
240540002	MT 2
240540003	MT 3
240540004	MT 4

Цанги DIN 6499B (ER/ESX)

Цанги DIN 6499B (ER/ESX)



ER 11

190011000	∅ 7-0.5	∅ 0.276-0.020
190011010	∅ 1-0.5	∅ 0.039-0.020
190011015	∅ 1.5-1	∅ 0.059-0.039
190011020	∅ 2-1.5	∅ 0.079-0.059
190011025	∅ 2.5-2	∅ 0.098-0.079
190011030	∅ 3-2.5	∅ 0.118-0.098
190011035	∅ 3.5-3	∅ 0.138-0.118
190011040	∅ 4-3.5	∅ 0.158-0.138
190011045	∅ 4.5-4	∅ 0.177-0.158
190011050	∅ 5-4.5	∅ 0.197-0.177
190011055	∅ 5.5-5	∅ 0.217-0.197
190011060	∅ 6-5.5	∅ 0.236-0.217
190011065	∅ 6.5-6	∅ 0.256-0.236
190011070	∅ 7-6.5	∅ 0.276-0.256



ER 25

190025000	∅ 16-1	∅ 0.630-0.039
190025010	∅ 1-0.5	∅ 0.039-0.020
190025020	∅ 2-1	∅ 0.079-0.039
190025030	∅ 3-2	∅ 0.118-0.079
190025040	∅ 4-3	∅ 0.157-0.118
190025050	∅ 5-4	∅ 0.197-0.157
190025060	∅ 6-5	∅ 0.236-0.197
190025070	∅ 7-6	∅ 0.276-0.236
190025080	∅ 8-7	∅ 0.315-0.276
190025090	∅ 9-8	∅ 0.354-0.315
190025100	∅ 10-9	∅ 0.394-0.354
190025110	∅ 11-10	∅ 0.433-0.394
190025120	∅ 12-11	∅ 0.472-0.433
190025130	∅ 13-12	∅ 0.512-0.472
190025140	∅ 14-13	∅ 0.551-0.512
190025150	∅ 15-14	∅ 0.591-0.551
190025160	∅ 16-15	∅ 0.630-0.591



ER 16

190016000	∅ 10-0.5	∅ 0.394-0.020
190016010	∅ 1-0.5	∅ 0.039-0.020
190016020	∅ 2-1	∅ 0.079-0.039
190016030	∅ 3-2	∅ 0.118-0.079
190016040	∅ 4-3	∅ 0.158-0.118
190016050	∅ 5-4	∅ 0.197-0.158
190016060	∅ 6-5	∅ 0.236-0.197
190016070	∅ 7-6	∅ 0.276-0.236
190016080	∅ 8-7	∅ 0.315-0.276
190016090	∅ 9-8	∅ 0.354-0.315
190016100	∅ 10-9	∅ 0.394-0.354



ER 32

190032000	∅ 20-2	∅ 0.787-0.079
190032020	∅ 2-1	∅ 0.079-0.039
190032030	∅ 3-2	∅ 0.118-0.079
190032040	∅ 4-3	∅ 0.157-0.118
190032050	∅ 5-4	∅ 0.197-0.157
190032060	∅ 6-5	∅ 0.236-0.197
190032070	∅ 7-6	∅ 0.276-0.236
190032080	∅ 8-7	∅ 0.315-0.276
190032090	∅ 9-8	∅ 0.354-0.315
190032100	∅ 10-9	∅ 0.394-0.354
190032110	∅ 11-10	∅ 0.433-0.394
190032120	∅ 12-11	∅ 0.472-0.433
190032130	∅ 13-12	∅ 0.512-0.472
190032140	∅ 14-13	∅ 0.551-0.512
190032150	∅ 15-14	∅ 0.591-0.551
190032160	∅ 16-15	∅ 0.630-0.591
190032170	∅ 17-16	∅ 0.669-0.630
190032180	∅ 18-17	∅ 0.709-0.669
190032190	∅ 19-18	∅ 0.748-0.709
190032200	∅ 20-19	∅ 0.787-0.748



ER 20

190020000	∅ 13-1	∅ 0.512-0.039
190020010	∅ 1-0.5	∅ 0.039-0.020
190020020	∅ 2-1	∅ 0.079-0.039
190020030	∅ 3-2	∅ 0.118-0.079
190020040	∅ 4-3	∅ 0.157-0.118
190020050	∅ 5-4	∅ 0.197-0.157
190020060	∅ 6-5	∅ 0.236-0.197
190020070	∅ 7-6	∅ 0.276-0.236
190020080	∅ 8-7	∅ 0.315-0.276
190020090	∅ 9-8	∅ 0.354-0.315
190020100	∅ 10-9	∅ 0.394-0.354
190020110	∅ 11-10	∅ 0.433-0.394
190020120	∅ 12-11	∅ 0.472-0.433
190020130	∅ 13-12	∅ 0.512-0.472

Цанги DIN 6499B (ER/ESX)

**ER 40**

190040000	∅ 26-3	∅ 1.024-0.118
190040030	∅ 3-2	∅ 0.118-0.079
190040040	∅ 4-3	∅ 0.157-0.118
190040050	∅ 5-4	∅ 0.197-0.157
190040060	∅ 6-5	∅ 0.236-0.197
190040070	∅ 7-6	∅ 0.276-0.236
190040080	∅ 8-7	∅ 0.315-0.276
190040090	∅ 9-8	∅ 0.354-0.315
190040100	∅ 10-9	∅ 0.394-0.354
190040110	∅ 11-10	∅ 0.433-0.394
190040120	∅ 12-11	∅ 0.472-0.433
190040130	∅ 13-12	∅ 0.512-0.472
190040140	∅ 14-13	∅ 0.551-0.512
190040150	∅ 15-14	∅ 0.591-0.551
190040160	∅ 16-15	∅ 0.630-0.591
190040170	∅ 17-16	∅ 0.669-0.630
190040180	∅ 18-17	∅ 0.709-0.669
190040190	∅ 19-18	∅ 0.748-0.709
190040200	∅ 20-19	∅ 0.787-0.748
190040210	∅ 21-20	∅ 0.827-0.787
190040220	∅ 22-21	∅ 0.866-0.827
190040230	∅ 23-22	∅ 0.906-0.866
190040240	∅ 24-23	∅ 0.945-0.906
190040250	∅ 25-24	∅ 0.984-0.945
190040260	∅ 26-25	∅ 1.024-0.984

**ER 50**

190050000	∅ 34-10	∅ 1.339-0.394
190050060	∅ 6-4	∅ 0.236-0.157
190050080	∅ 8-6	∅ 0.315-0.236
190050100	∅ 10-8	∅ 0.394-0.315
190050120	∅ 12-10	∅ 0.472-0.394
190050140	∅ 14-12	∅ 0.551-0.472
190050160	∅ 16-14	∅ 0.630-0.551
190050180	∅ 18-16	∅ 0.709-0.630
190050200	∅ 20-18	∅ 0.787-0.709
190050220	∅ 22-20	∅ 0.866-0.787
190050240	∅ 24-22	∅ 0.945-0.866
190050260	∅ 26-24	∅ 1.024-0.945
190050280	∅ 28-26	∅ 1.102-1.024
190050300	∅ 30-28	∅ 1.181-1.102
190050320	∅ 32-30	∅ 1.260-1.181
190050340	∅ 32-30	∅ 1.260-1.181

Цанги DIN 6499D (ER/ESX) - с уплотнением для внутренней подачи СОЖ

**ER 11**

191011030	∅ 3
191011040	∅ 4
191011050	∅ 5
191011060	∅ 6

**ER 16**

191016000	∅ 3-10
191016030	∅ 3
191016040	∅ 4
191016050	∅ 5
191016060	∅ 6
191016070	∅ 7
191016080	∅ 8
191016090	∅ 9
191016100	∅ 10

**ER 20**

191020000	∅ 3-12
191020030	∅ 3
191020040	∅ 4
191020050	∅ 5
191020060	∅ 6
191020070	∅ 7
191020080	∅ 8
191020090	∅ 9
191020100	∅ 10
191020110	∅ 11
191020120	∅ 12

**ER 25**

191025000	∅ 4-16
191025030	∅ 3
191025040	∅ 4
191025050	∅ 5
191025060	∅ 6
191025070	∅ 7
191025080	∅ 8
191025090	∅ 9
191025100	∅ 10
191025110	∅ 11
191025120	∅ 12
191025130	∅ 13
191025140	∅ 14
191025150	∅ 15
191025160	∅ 16

Цанги DIN 6499D (ER/ESX) - с уплотнением для внутренней подачи СОЖ

**ER 32**

191032000	ø 4-20
191032030	ø 3
191032040	ø 4
191032050	ø 5
191032060	ø 6
191032070	ø 7
191032080	ø 8
191032090	ø 9
191032100	ø 10
191032110	ø 11
191032120	ø 12
191032130	ø 13
191032140	ø 14
191032150	ø 15
191032160	ø 16
191032170	ø 17
191032180	ø 18
191032190	ø 19
191032200	ø 20

**ER 40**

191040060	ø 6
191040080	ø 8
191040100	ø 10
191040120	ø 12
191040140	ø 14
191040160	ø 16
191040180	ø 18
191040200	ø 20
191040220	ø 22
191040250	ø 25



Качество без компромиссов.

Каждый шаг процесса доведен до совершенства.

Мы не терпим компромиссов в вопросах качества при производстве наших прецизионных блоков от конструирования до конечной продукции.

Для обеспечения высоких стандартов качества мы контролируем каждый отдельный цикл производственного процесса. Конечная продукция проверяется на высокоточных 3D координатно-измерительных машинах.



WTO
Werkzeug-
Einrichtungen GmbH
Neuer Hohdammweg 1
77797 Ohlsbach
Германия

WTO Inc.
13900-F South Lakes Dr.
Charlotte, NC 28273
США

WTO Азия
WTO Precision Tool Holders
(Shanghai) Co. Ltd.
Room 109-110, Building 2
No. 228 Banting Road
Jiuting Town,
Songjiang District
201615 Shanghai
Китай

Наши партнеры – компетентная консультация на месте

Австралия

Dimac Tooling Ltd.
sales@dimac.com.au

Бразилия

TF2
tfdois@tfdois.com.br

Китай

Shanghai Gangde
wtocando@yahoo.com

Дания

AVN Teknik A/S
cjo@avn.dk

Финляндия

Suomen Terästuonti Oy
myynti@stt.as

Франция, восток

Alexandre Mathelin
alm@wto.de

Франция, запад

Christophe Archambault
car@wto.de

Великобритания

Cutwel Ltd.
sales@cutwel.net

Индия

Ulhas Patil
u.patil@wto-asia.com

Израиль

E.Y.A.R. Ltd.
boris@eyar.co.il

Италия

Prymark srl
commerciale@prymark.it

Япония

NK Works Co. Ltd.
k_samba@nk-works.co.jp

Канада

Mittmann Industrial Inc.
info@mittmann.com

Корея

WTO Office Korea
is.chon@wto-korea.com

Мексика

Workholding Engineering De México
info@wem.com.mx

Нидерланды

Toologic BeNeLux B.V.
info@toologic-benelux.nl

Норвегия

Helge Karlsen Verktøy og Maskin AS
hkvm@hkvm.no

Венгрия

Prevotex Hungary Kft.
info@prevotex.hu

Польша

ARCO Andrzej Rudenko
info@arcotools.pl

Румыния

SC Elif Trading SRL
bulent.ozkan@eliftrading.com

Швеция

Bonthron & Ewing AB
info@bonthron-ewing.se

Швейцария

Utilis AG
info@utilis.com

Словакия

ALBA precision s.r.o.
albaprecision@albaprecision.sk

Испания

ITALMATIC, S.A.
italmatic@italmatic.es

Тайвань

Kaiko Co., Ltd.
info@kaiko.com.tw

Турция

MYK CNC MAKINA SAN. VE
huseyin.tatlidil@mykcnc.com.tr

Чехия

ALBA precision, spol. s.r.o.
info@albaprecision.cz

Украина

„LLC“ SPA Stankopromimport
info@phoenix-ua.com