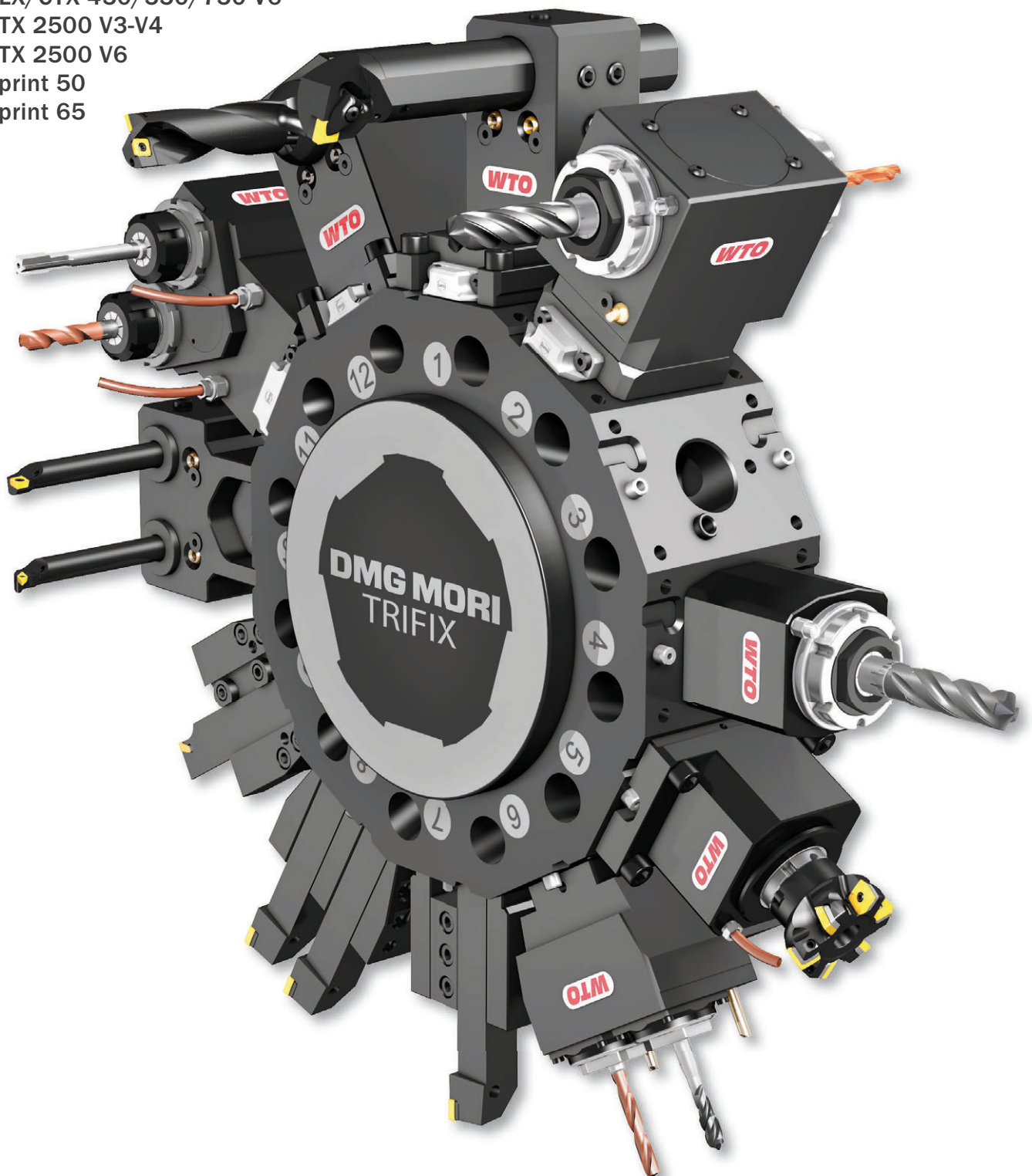


DMG MORI

WTO

Werkzeughalter-Programm

CLX/CTX 350 V3-V4, T1
CLX/CTX 350 V6
CLX/CTX 450/550 V3-V4, T2
CLX/CTX 450/550/750 V6
CTX 2500 V3-V4
CTX 2500 V6
Sprint 50
Sprint 65



Trifix[®]



QuickFlex[®]

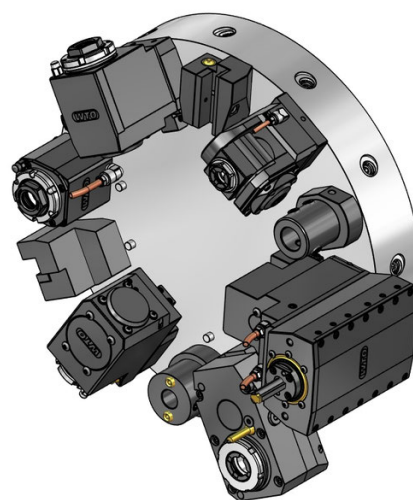
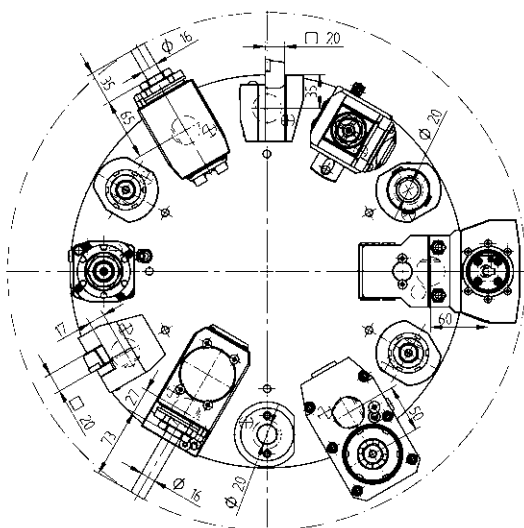
Das neue Schnellwechsel-Werkzeugsystem
für hohe Performance und Präzision.

Minimale Investition, maximale Erweiterungsmöglichkeit.

Designed
für
Trifix[®]

CLX/CTX 350 V3-V4, T1	Seite	4 - 6
CLX/CTX 350 V6	Seite	7 - 13
CLX/CTX 450/550 V3-V4, T2	Seite	14 - 17
CLX/CTX 450/550/750 V6	Seite	18 - 26
CTX 2500 V3-V4	Seite	27 - 30
CTX 2500 V6	Seite	31 - 39
Sprint 50	Seite	40 - 44
Sprint 65	Seite	45 - 51
Reduzierhülsen	Seite	52 - 53
Spannzangen	Seite	54 - 56

EK = Externe Kühlmittelzufuhr
HD-IK = Hochdruck interne Kühlmittelzufuhr durch das Schneidwerkzeug
IK 80 bar = Interne und externe Kühlmittelzufuhr
 Max. Kühlmitteldruck = 80 bar
IK 30 bar = Interne und externe Kühlmittelzufuhr
 Max. Kühlmitteldruck = 30 bar
 Nur gefiltertes Kühlmittel verwenden (max. 50 µm Partikelgröße)
 Kein Trockenlauf!
 Nicht für die Bearbeitung von Gussmaterialien,
 wie z. B. Grauguss, verwenden.

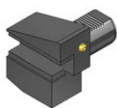


Stehende Werkzeughalter - Standard Programm

Stehende Werkzeughalter - Standard Programm



20(16) 48-B1-30x20
20(16) 48-B1-30x20x60



20(16) 48-B3-30x20
Vierkant-Queraufnahme, Überkopf rechts, kurz, Form B3



20(16) 48-B5-30x20
Vierkant-Queraufnahme, rechts, lang, Form B5



20(16) 48-B7-30x20
Vierkant-Queraufnahme, Überkopf rechts, lang, Form B7



20 48-105980R-HP IK 80 bar
20 48-105980L-HP IK 80 bar
Vierkant-Queraufnahme, HD-IK - Doppelverzahnung



20(16) 48-C1-30x20
Vierkant-Längsaufnahme, rechts, Form C1



20(16) 48-C3-30x20
Vierkant-Längsaufnahme, Überkopf rechts, Form C3



Abstechhalter, höhenverstellbar, HD-IK
SH 26 48-102686R IK 80 bar
343-810100R43
SH 26 48-102686L IK 80 bar
343-810100L43
SH 32 48-102688R IK 80 bar
SH 32 48-102688L IK 80 bar



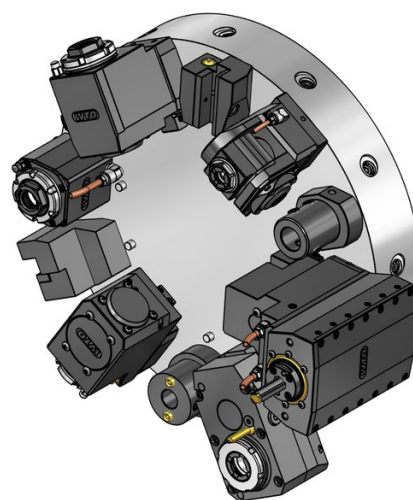
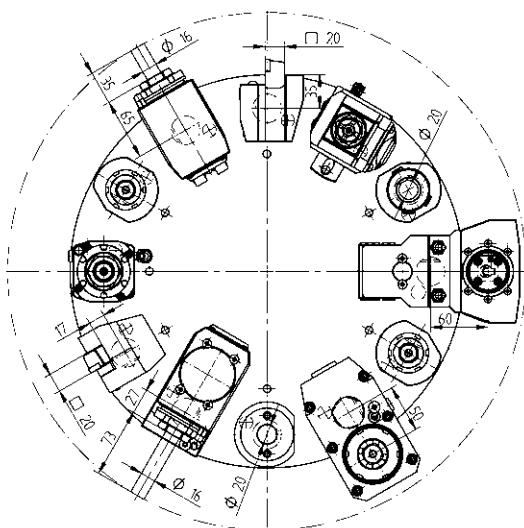
Wendeplattenbohreraufnahme mit interner Kühlmittelzufuhr, Form E1
Ø 16 48-E1-30x16
Ø 20 48-E1-30x20
Ø 25 48-E1-30x25
Ø 32 48-E1-30x32



Bohrstangenaufnahme mit interner Kühlmittelzufuhr, Form E2
Ø 8 48-E2-30x8
Ø 10 48-E2-30x10
Ø 12 48-E2-30x12
Ø 16 48-E2-30x16
Ø 20 48-E2-30x20
Ø 25 48-E2-30x25
Ø 32 48-E2-30x32



Spannzangenaufnahme DIN 6499B, mit interner Kühlmittelzufuhr, Form E4
ER 20 48-E4-30x20
ER 25 48-E4-30x25
107525000
ER 32 48-E4-30x32
107532000
ER 40 48-E4-30x40
107540000



Angetriebene Werkzeughalter - QuickFlex®



Bohr-Fräseinrichtung - gerade

- ER-25 QF 420125010-30R 1:1 EK
0067725010
- ER-25 QF 420125019-30R 1:1 IK 80 bar
0067725010



Winkel-Bohr-Fräseinrichtung

- ER-25 QF 420525066-30R 1:1 EK
0067725010
- ER-25 QF 420525067-30R 1:1 IK 80 bar
0067725010



Winkel-Bohr-Fräseinrichtung - zurückgesetzt

- ER-25 QF 420525062-30R 1:1 EK
0067725010
- ER-25 QF 420525063-30R 1:1 IK 80 bar
0067725010

Angetriebene Werkzeughalter - Erweitertes Programm



Fräseinrichtung - gerade

- Ø 16 410216014-30 1:1 EK
00675000854



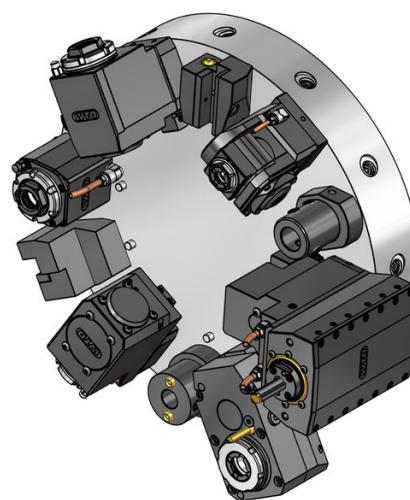
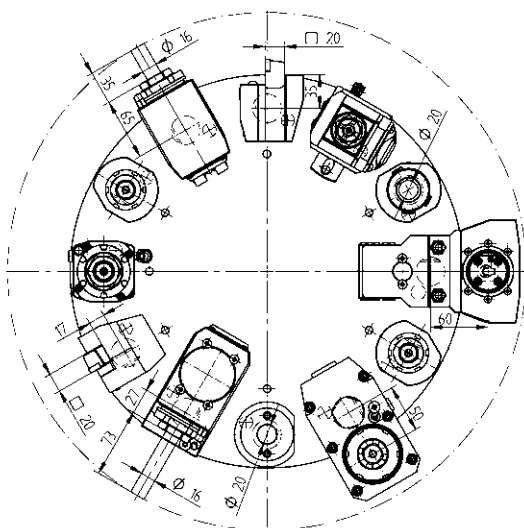
Bohr-Fräseinrichtung - gerade mit Versatz

- ER 25 410116094-30 1:1 EK
00675000801
- ER 25 410116095-30 1:1 IK 80 bar
00675000801
- ER 20 410113029-30 1:2 EK
00675000591
- ER 20 410113030-30 1:2 IK 80 bar
00675000591
- ER 32 410120035-30 2:1 EK
00675000592
- ER 32 410120036-30 2:1 IK 80 bar
00675000592



Bohr-Fräseinrichtung - gerade mit Versatz - Doppelverzahnung

- ER 16 410410002-30 1:3 EK
00675000937
- ER 16 410410001-30 1:3 IK 80 bar
00675000937



Angetriebene Werkzeughalter - Erweitertes Programm



Winkel-Bohr-Fräseinrichtung

ER-20 QF	420520011-30R 0067720011	1:2	EK
ER-20 QF	420520012-30R 0067720011	1:2	IK 80 bar
ER-25 QF	420525087-30R 0067725010	2:1	EK
ER-25 QF	420525088-30R 0067725010	2:1	IK 80 bar



Winkel-Bohr-Fräseinrichtung - zurückgesetzt

ER 25	410516136-30 00675000801	2:1	EK
ER 25	410516137-30 00675000801	2:1	IK 80 bar



Winkel-Fräseinrichtung für DIN 6358

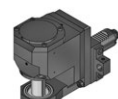
Ø 16	410616021-30 00675000854	1:1	EK
Ø 22	410622011-30 00675000160	1:1	EK

Angetriebene Werkzeughalter - Erweitertes Programm



Bohr-Fräseinrichtung - winkelverstellbar

ER 16	411010003-30 00675000902	1:1	EK
ER 16	411010004-30 00675000902	1:1	IK 80 bar
ER 11	411007016-30 00675000914	1:2	EK
ER 11	411007017-30 00675000914	1:2	IK 80 bar



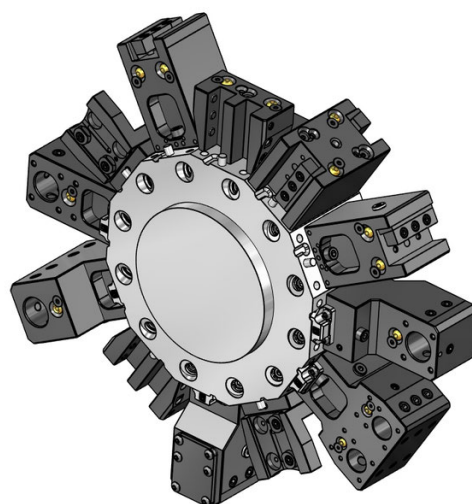
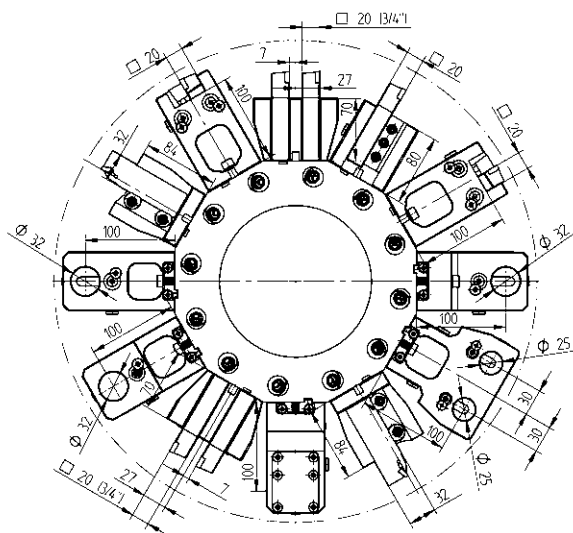
Fräseinrichtung für Scheibenfräser

Typ 14-2	410900008-30 00675000460	2,615:1EK
	160016142 Ø 16	
	160022142 Ø 22	
	160027142 Ø 27	
	160015142 Ø 5/8"	
	160019142 Ø 3/4"	
	160023142 Ø 7/8"	
	160025142 Ø 1"	



Stoßeinheit für innen und außen

Typ 32	414132000-30	1:1	EK
---------------	--------------	-----	----



Stehende Werkzeughalter - Standard Programm

- 

Vierkant-Längsaufnahme, rechts, Form C1
20(16) 48-C1-30x20
- 

Vierkant-Längsaufnahme, links, Form C2
20(16) 48-C2-30x20
- 

Vierkant-Längsaufnahme, Überkopf rechts, Form C3
20(16) 48-C3-30x20
- 

Vierkant-Längsaufnahme, Überkopf links, Form C4
20(16) 48-C4-30x20
- 

Vierkant-Mehrfachaufnahme, Form D1
20(16) 48-D1-30x20
- 

Vierkant-Mehrfachaufnahme, Überkopf, Form D2
20(16) 48-D2-30x20
- 

Plan- und Längsdrehhalter, links
20 48-71932 R4Z410W

Stehende Werkzeughalter - Standard Programm

- 

Plan- und Längsdrehhalter, rechts
20 48-72047 R4Z230W
- 

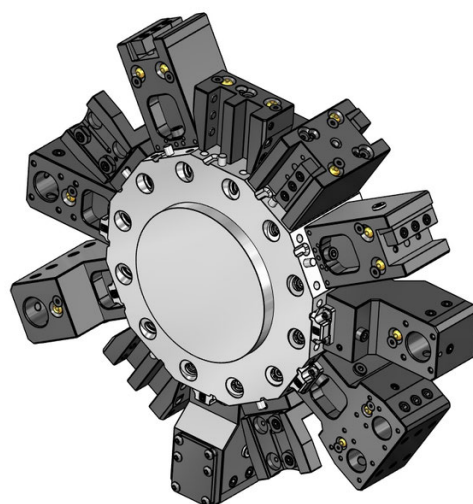
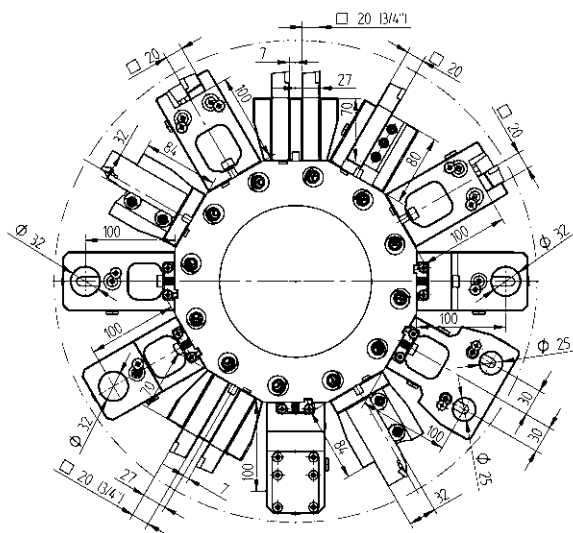
Plan- und Längsdrehhalter, beidseitig
20 48-71216 R6Z410W
- 

Plandrehhalter
20 48-105756
- 


Plandrehhalter, Trifix®
20 48-109793
- 

Kombihalter, universal, LF=100
Ø 32 48-71434
241132016 ER25
241132020 ER32
- 


Kombihalter, universal, Trifix®, LF=100
Ø 32 48-96995
241132016 ER25
241132020 ER32




Stehende Werkzeughalter - Standard Programm




Kombihalter, zurückgesetzt, links, LF=100
 Ø 32 48-71438
 241132016 ER25
 241132020 ER32




Kombihalter, zurückgesetzt, links, Trifix®, LF=100
 Ø 32 48-97531
 241132016 ER25
 241132020 ER32



Kombihalter, zurückgesetzt, rechts, LF=100
 Ø 32 48-71436
 241132016 ER25
 241132020 ER32




Kombihalter, zurückgesetzt, rechts, Trifix®, LF=100
 Ø 32 48-97553
 241132016 ER25
 241132020 ER32




Kombihalter, beidseitig, LF=100
 Ø 32 48-88781


Stehende Werkzeughalter - Standard Programm




Kombihalter, beidseitig, Trifix®, LF=100
 Ø 32 48-97496




Spannzangenhalter, LF=100
 ER 32 48-82824 IK 80 bar
 107532000



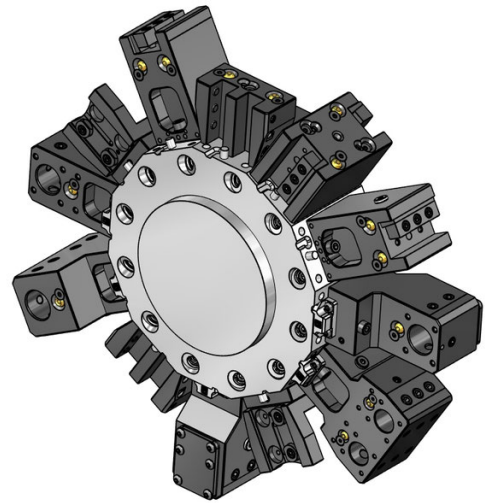
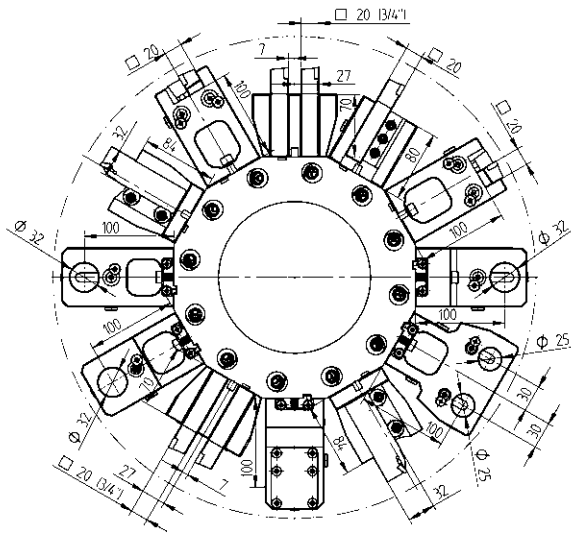
Spannzangenhalter, Trifix®, LF=100
 ER 32 48-100198 IK 80 bar
 107532000



Spannzangenhalter, beidseitig, LF=100
 ER 32 48-82847 IK 80 bar
 107532000



Spannzangenhalter, beidseitig, Trifix®, LF=100
 ER 32 48-100199 IK 80 bar
 107532000



Stehende Werkzeughalter - Erweitertes Programm

Stehende Werkzeughalter - Erweitertes Programm



20 48-105977-HP IK 80 bar



20 48-71216-HP IK 80 bar



20 (3/4") 48-84593



20 (3/4") 48-77395
442750W



SH 26 48-98991
R4Z451W
SH 32 48-99017
R9Z450



SH 26 48-102630R IK 80 bar
343-810100R42
SH 26 48-102630L IK 80 bar
343-810100L42
SH 32 48-102632R IK 80 bar
SH 32 48-102632L IK 80 bar



Ø 40 48-99669
241140020 ER32
241140026 ER40



Ø 32 48-87088



Ø 32 48-97588



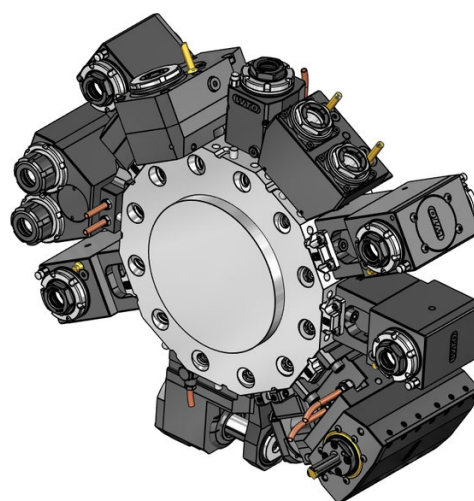
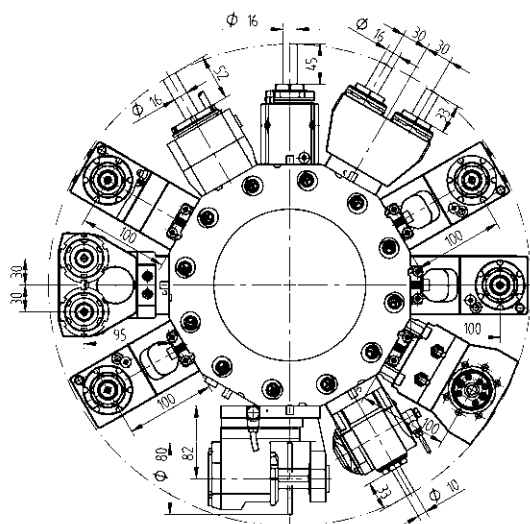
Ø 40 48-96994




Ø 25 48-79026
241125016 ER25





Ø 25 48-99635
241125016 ER25




Angetriebene Werkzeughalter - QuickFlex®



- 


Bohr-Fräseinrichtung - gerade (6000 1/min)

ER-25 QF	420125010-30L 440441W	1:1	EK
	 0067725010		
ER-25 QF	420125019-30L	1:1	IK 80 bar
	 0067725010		



- 


Bohr-Fräseinrichtung - gerade (12000 1/min)

ER-25 QF	420125014-30L	1:1	EK
	 0067725010		
ER-25 QF	420125015-30L	1:1	IK 80 bar
	 0067725010		



- 

Winkel-Bohr-Fräseinrichtung, Trifix®, (6000 1/min)


ER-25 QF	420525055-30L	1:1	EK
	 0067725010		
ER-25 QF	420525056-30L	1:1	IK 80 bar
	 0067725010		

- 



Winkel-Bohr-Fräseinrichtung, Trifix®, (12000 1/min)


ER-25 QF	420525057-30L	1:1	EK
	 0067725010		
ER-25 QF	420525058-30L	1:1	IK 80 bar
	 0067725010		

Angetriebene Werkzeughalter - QuickFlex®



- 


Winkel-Bohr-Fräseinrichtung, Trifix®, (6000 1/min)

ER-25 QF	420525055-30R	1:1	EK
	 0067725010		
ER-25 QF	420525056-30R	1:1	IK 80 bar
	 0067725010		



- 


Winkel-Bohr-Fräseinrichtung, Trifix®, (12000 1/min)

ER-25 QF	420525057-30R	1:1	EK
	 0067725010		
ER-25 QF	420525058-30R	1:1	IK 80 bar
	 0067725010		



- 

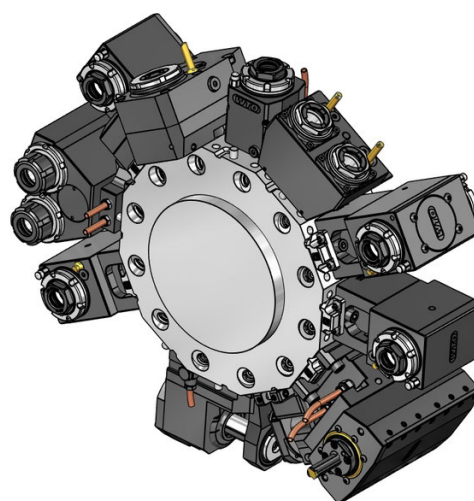
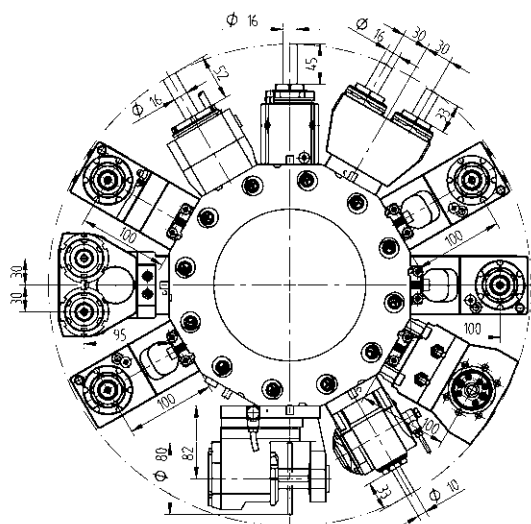
Winkel-Bohr-Fräseinrichtung - zurückgesetzt, Trifix®, (6000 1/min)

ER-25 QF	420525089-30L	1:1	EK
	 0067725010		
ER-25 QF	420525090-30L	1:1	IK 80 bar
	 0067725010		

- 

Winkel-Bohr-Fräseinrichtung - zurückgesetzt, Trifix®, (12000 1/min)

ER-25 QF	420525060-30L	1:1	EK
	 0067725010		
ER-25 QF	420525061-30L	1:1	IK 80 bar
	 0067725010		



Angetriebene Werkzeughalter - QuickFlex®

Angetriebene Werkzeughalter - Erweitertes Programm



Winkel-Bohr-Fräseinrichtung - zurückgesetzt, Trifix®, (6000 1/min)

ER-25 QF 420525089-30R 1:1 EK
 0067725010

ER-25 QF 420525090-30R 1:1 IK 80 bar
 0067725010



Winkel-Bohr-Fräseinrichtung - zurückgesetzt, Trifix®, (12000 1/min)

ER-25 QF 420525060-30R 1:1 EK
 0067725010

ER-25 QF 420525061-30R 1:1 IK 80 bar
 0067725010



Winkel-Bohr-Fräseinrichtung, beidseitig, Trifix®, (6000 1/min)

ER-25 QF 420525086-30 1:1 EK
 0067725010



Winkel-Bohr-Fräseinrichtung, beidseitig, Trifix®, (12000 1/min)

ER-25 QF 420525095-30 1:1 EK
 0067725010



Bohr-Fräseinrichtung - gerade - BMT

ER-32 QF 420132010-30 1:1 EK
 0067732000

ER-32 QF 420132011-30 1:1 IK 80 bar
 0067732000



Fräseinrichtung - gerade

Ø 16 410216014-30 1:1 EK
 00675000854



Bohr-Fräseinrichtung - gerade mit Versatz

ER 25 410116058-30 1:1 EK
 00675000801

ER 25 410116057-30 1:1 IK 80 bar
 00675000801

ER 20 410113010-30 1:2 EK
 00675000591

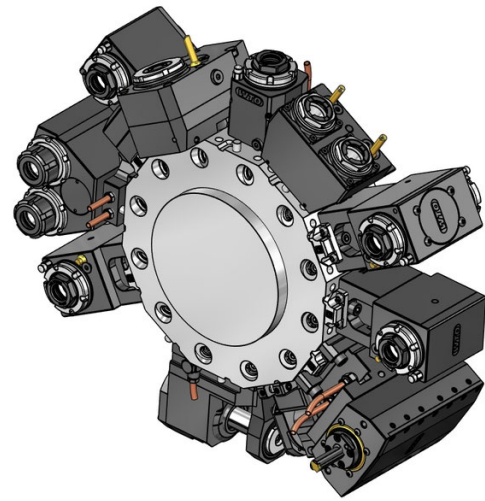
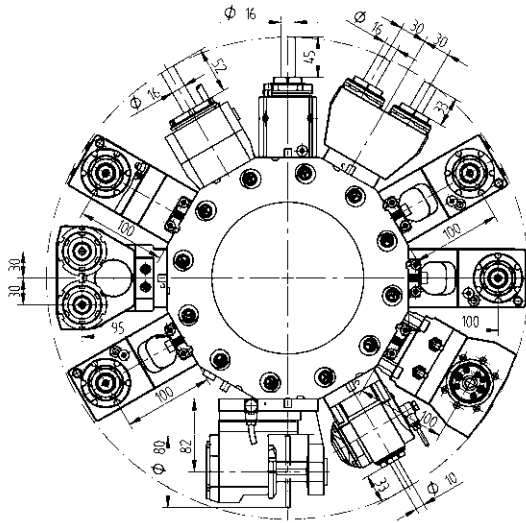
ER 20 410113009-30 1:2 IK 80 bar
 00675000591

ER 25 410116059-30 2:1 EK
 00675000801

ER 25 410116060-30 2:1 IK 80 bar
 00675000801

ER 32 410120027-30 2:1 EK
 00675000592

ER 32 410120032-30 2:1 IK 80 bar
 00675000592



Angetriebene Werkzeughalter - Erweitertes Programm



Bohr-Fräseinrichtung - gerade mit Versatz - Doppelverzahnung

ER 16	410410002-30 00675000937	1:3	EK
ER 16	410410001-30 00675000937	1:3	IK 80 bar

Angetriebene Werkzeughalter - Erweitertes Programm



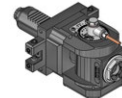
Winkel-Bohr-Fräseinrichtung - zurückgesetzt

ER 32	410520013-30 00675000592	2:1	EK
ER 32	410520014-30 00675000592	2:1	IK 80 bar



Winkel-Bohr-Fräseinrichtung

ER-20 QF	420520013-30 0067720011	1:2	EK
ER-20 QF	420520014-30 0067720011	1:2	IK 80 bar
ER 16	410810012-30 00675000841	1:3	EK
ER 16	410810013-30 00675000841	1:3	IK 80 bar
ER-25 QF	420525096-30 0067725010	2:1	EK
ER-25 QF	420525097-30 0067725010	2:1	IK 80 bar



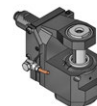
Bohr-Fräseinrichtung - winkelverstellbar

ER 16	411010015-30 00675000902	1:1	EK
ER 16	411010016-30 00675000902	1:1	IK 80 bar
ER 11	411007018-30 00675000914	1:2	EK
ER 11	411007019-30 00675000914	1:2	IK 80 bar



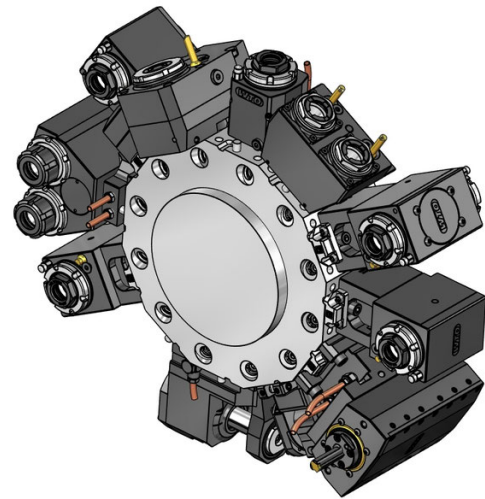
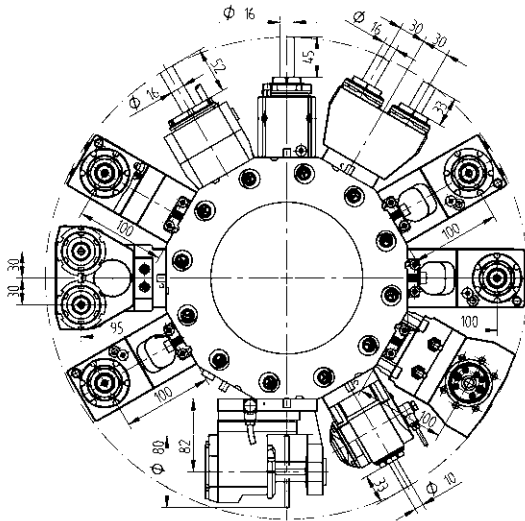
Winkel-Bohr-Fräseinrichtung, Trifix®

ER-20 QF	420520015-30L 0067720011	1:2	EK
ER-20 QF	420520016-30L 0067720011	1:2	IK 80 bar



Fräseinrichtung für Scheibenfräser

Typ 14-2	410900015-30 00675000460	2,615:1EK
	160016142 Ø 16	
	160022142 Ø 22	
	160027142 Ø 27	
	160015142 Ø 5/8"	
	160019142 Ø 3/4"	
	160023142 Ø 7/8"	
	160025142 Ø 1"	



Angetriebene Werkzeughalter - Erweitertes Programm

Angetriebene Werkzeughalter - Erweitertes Programm



- Abwälzfräseinrichtung, Trifix®**
- Typ 15-2** 410900025-30 1:1 EK
- 00675001015
 - 160008152 Ø 8
 - 160010152 Ø 10
 - 160013152 Ø 13
 - 160016152 Ø 16
 - 160022152 Ø 22
 - 160015152 Ø 5/8"
 - 160019152 Ø 3/4"
 - 110587



- 2-Spindel - Winkel-Bohr-Fräseinrichtung, beidseitig, Y-Achse**
- ER 25** 413502009-30 1:1 EK
- 00675000915



- Stoßeinheit für innen und außen, Trifix® - BMT**
- Typ 32** 414532001-30L 1:1 EK



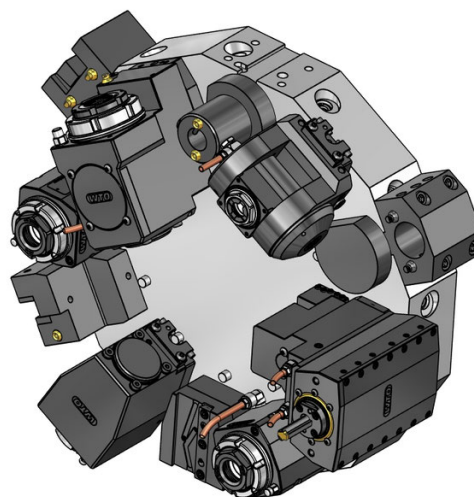
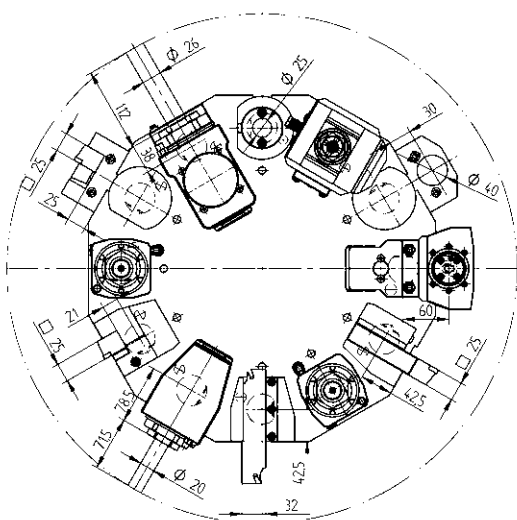
- Stoßeinheit für innen und außen, Trifix® - BMT**
- Typ 32** 414532001-30R 1:1 EK



- Bohr-Fräseinrichtung, 2-fach, Y-Achse**
- ER 25** 413002008-30 1:1,5 EK
- 00675000930
- ER 25** 413002009-30 1:1,5 IK 80 bar
- 00675000930



- 2-Spindel - Winkel-Bohr-Fräseinrichtung, Y-Achse**
- ER 25** 413502000-30 1:1 EK
- 00675000915
- ER 25** 413502004-30 1:1 IK 80 bar
- 00675000915



Stehende Werkzeughalter - Standard Programm

Stehende Werkzeughalter - Standard Programm



25 Plandrehalter
48-PU2-25-25



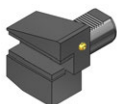
Kombihalter
 Ø 20 48-PU1-25-20 IK 80 bar
 Ø 25 48-PU1-25-25 IK 80 bar
 Ø 32 48-PU1-25-32 IK 80 bar
 Ø 40 48-PU1-25-40 IK 80 bar
 Ø 50 48-PU1-25-50 IK 80 bar



VDI-Aufnahme, quer, rechts
VDI 40 48-99856



Vierkant-Queraufnahme, rechts, kurz, Form B1
25(20) 48-B1-40x25



Vierkant-Queraufnahme, Überkopf rechts, kurz, Form B3
25(20) 48-B3-40x25



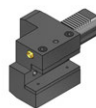
Vierkant-Queraufnahme, rechts, lang, Form B5
25(20) 48-B5-40x25



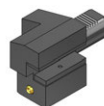
Vierkant-Queraufnahme, Überkopf rechts, lang, Form B7
25(20) 48-B7-40x25



Vierkant-Queraufnahme, HD-IK - Doppelverzahnung
 25 48-105989R-HP IK 80 bar
 25 48-102790L-HP IK 80 bar



Vierkant-Längsaufnahme, rechts, Form C1
25(20) 48-C1-40x25



Vierkant-Längsaufnahme, Überkopf rechts, Form C3
25(20) 48-C3-40x25



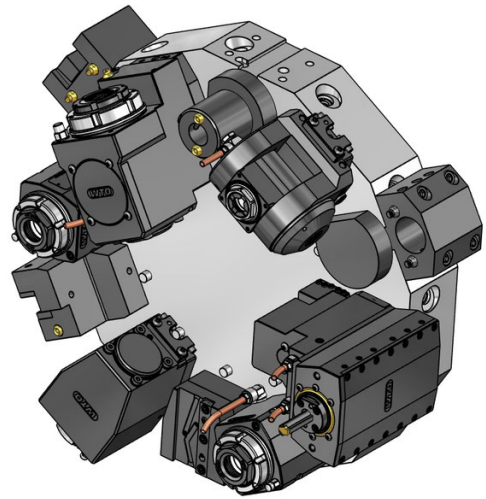
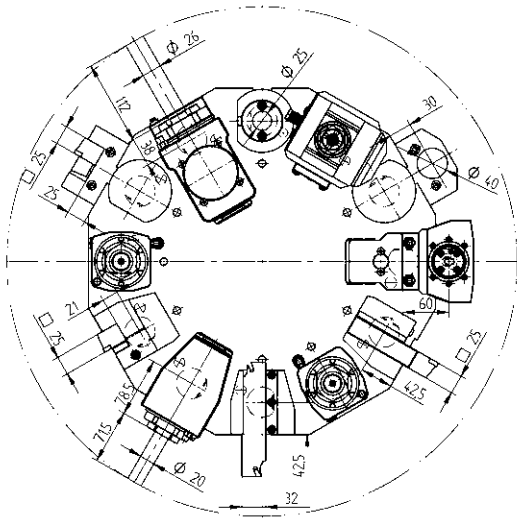
Abstechhalter, höhenverstellbar, rechts
 SH 26 48-AR-40x26
 SH 32 48-AR-40x32



Abstechhalter, höhenverstellbar, Überkopf rechts
SH 26 48-ARU-40x26



Abstechhalter, höhenverstellbar, HD-IK
 SH 32 48-102690R IK 80 bar
 SH 32 48-102690L IK 80 bar



Stehende Werkzeughalter - Standard Programm

Angetriebene Werkzeughalter - QuickFlex®



Wendeplattenbohreraufnahme mit interner Kühlmittelzufuhr, Form E1

- Ø 16 48-E1-40x16
- Ø 20 48-E1-40x20
- Ø 25 48-E1-40x25
- Ø 32 48-E1-40x32
- Ø 40 48-E1-40x40



Bohrstangenaufnahme mit interner Kühlmittelzufuhr, Form E2

- Ø 8 48-E2-40x8
- Ø 10 48-E2-40x10
- Ø 12 48-E2-40x12
- Ø 16 48-E2-40x16
- Ø 20 48-E2-40x20
- Ø 25 48-E2-40x25
- Ø 30 48-E2-40x30
- Ø 32 48-E2-40x32
- Ø 40 48-E2-40x40



Spannzangenaufnahme DIN 6499B, mit interner Kühlmittelzufuhr, Form E4

- ER 25 48-E4-40x25
107525000
- ER 32 48-E4-40x32
107532000
- ER 40 48-E4-40x40
107540000



Verschlussstopfen, Stahl, Form Z2

- Stahl 48-Z2-40-S



Bohr-Fräseinrichtung - gerade

- ER-32 QF 420132077-40R 1:1 EK
442145W, T32595
0067732000
- ER-32 QF 420132078-40R 1:1 IK 80 bar
0067732000



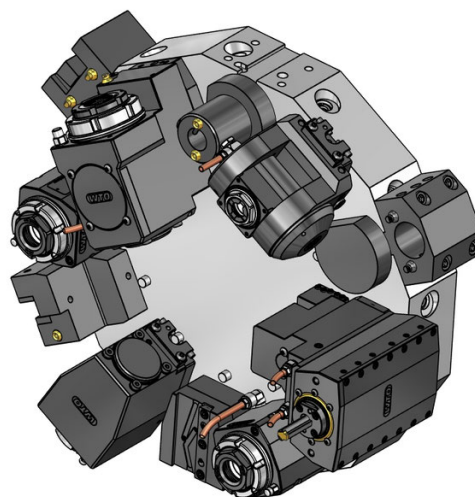
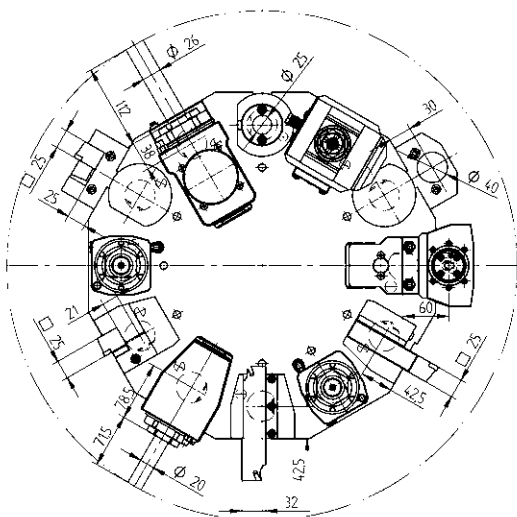
Winkel-Bohr-Fräseinrichtung

- ER-32 QF 420532042-40R 1:1 EK
442275W
0067732000
- ER-32 QF 420532043-40R 1:1 IK 80 bar
0067732000



Winkel-Bohr-Fräseinrichtung - zurückgesetzt

- ER-32 QF 420532037-40R 1:1 EK
0067732000
- ER-32 QF 420532038-40R 1:1 IK 80 bar
0067732000



Angetriebene Werkzeughalter - Erweitertes Programm



Fräseinrichtung - gerade für DIN 6358

Ø 22 410222025-40 1:1 EK
 ↳ 00675000479



Bohr-Fräseinrichtung - gerade mit Versatz

ER-32 QF 420132054-40R 1:1 EK
 ↳ 0067732000

ER-32 QF 420132055-40R 1:1 IK 80 bar
 ↳ 0067732000

ER-25 QF 420125024-40R 1:2 EK
 ↳ 0067725001

ER-25 QF 420125025-40R 1:2 IK 80 bar
 ↳ 0067725001

ER-32 QF 420132056-40R 2:1 EK
 ↳ 0067732000

ER-32 QF 420132057-40R 2:1 IK 80 bar
 ↳ 0067732000



Bohr-Fräseinrichtung - gerade mit Versatz - Doppelverzahnung

ER 16 410410001-40 1:3 EK
 ↳ 00675000937

ER 16 410410002-40 1:3 IK 80 bar
 ↳ 00675000937

Angetriebene Werkzeughalter - Erweitertes Programm



Winkel-Bohr-Fräseinrichtung

ER-25 QF 420525058-40 1:2 EK
 ↳ 0067725001

ER-25 QF 420525059-40 1:2 IK 80 bar
 ↳ 0067725001



Winkel-Bohr-Fräseinrichtung - zurückgesetzt

ER-40 QF 420540027-40R 2:1 EK
 ↳ 0067740000

ER-40 QF 420540028-40R 2:1 IK 80 bar
 ↳ 0067740000



Bohr-Fräseinrichtung - winkelverstellbar

ER 20 411013019-40 1:1 EK
 ↳ 00675000928

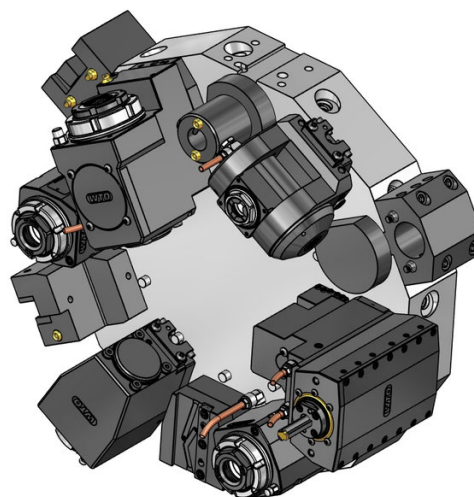
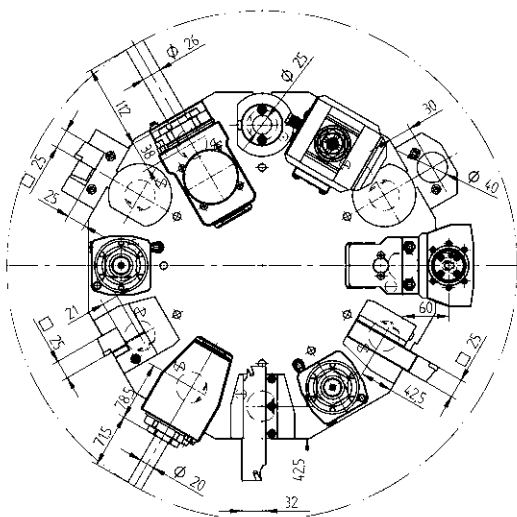
ER 20 411013026-40 1:1 IK 80 bar
 ↳ 00675000928

ER 25 411016006-40 1:1 EK
 ↳ 00675000934

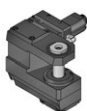
ER 25 411016024-40 1:1 IK 80 bar
 ↳ 00675000934

ER 16 411010012-40 1:2 EK
 ↳ 00675000936

ER 16 411010013-40 1:2 IK 80 bar
 ↳ 00675000936



Angetriebene Werkzeughalter - Erweitertes Programm



Typ 14-2

Querfräseinrichtung für Scheibenfräser

411500009-40 2,727:1EK

00675000460

160016142 Ø 16

160022142 Ø 22

160027142 Ø 27

160015142 Ø 5/8"

160019142 Ø 3/4"

160023142 Ø 7/8"

160025142 Ø 1"



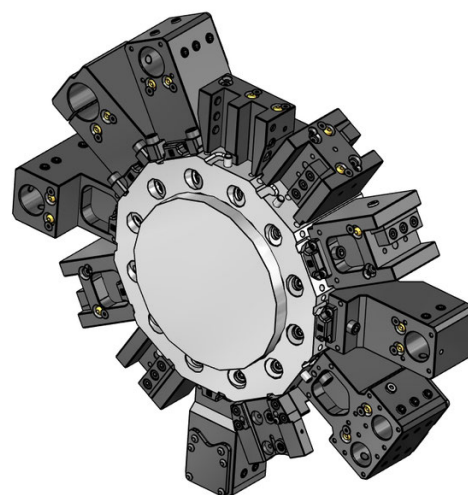
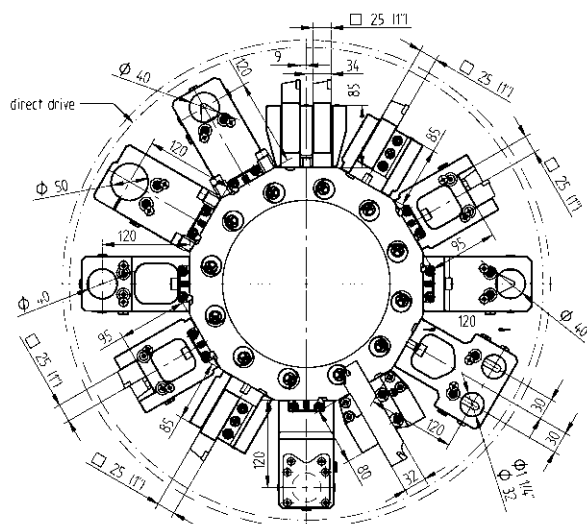
Typ 32

Stoßeinheit für innen und außen

414132002-40 1:1 EK

Typ 52

414152000-40 1:1 EK



Stehende Werkzeughalter - Standard Programm

Stehende Werkzeughalter - Standard Programm



25 48-85982



25 **Plan- und Längsdrehhalter, beidseitig**
48-59098
442340



25 **Plandrehhalter**
48-87589



25 **Plandrehhalter, Trifix®**
48-96528



Ø 40 **Kombihalter, universal, LF=120**
48-64021
241140020 ER32



Ø 40 **Kombihalter, universal, Trifix®, LF=120**
48-96530
T12138
241140020 ER32
241140026 ER40



Ø 40 **Kombihalter, zurückgesetzt - Doppelverzahnung, LF=120**
48-110591
241140020 ER32



Ø 40 **Kombihalter, zurückgesetzt, links, Trifix®, LF=120**
48-110694
241140026 ER40
241140020 ER32



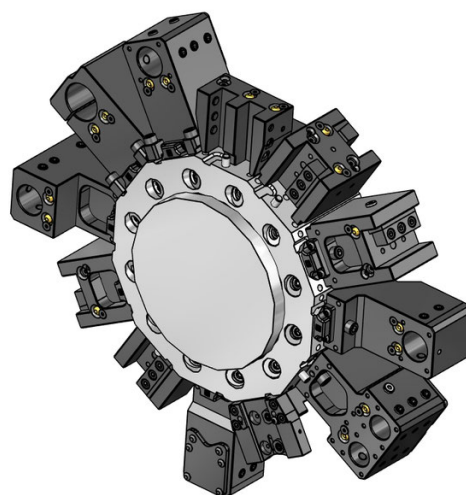
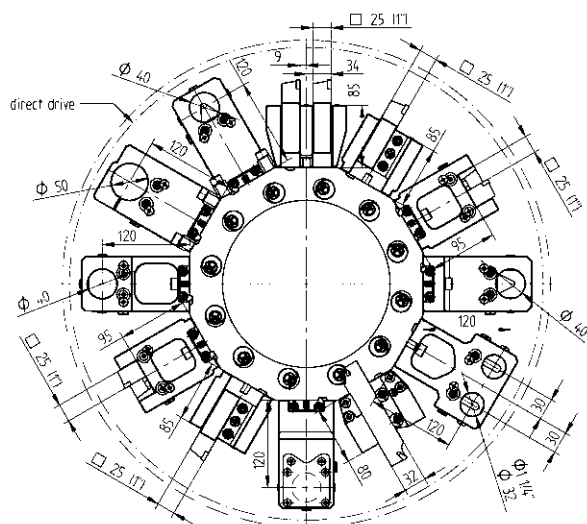
Ø 40 **Kombihalter, zurückgesetzt, rechts, Trifix®, LF=120**
48-97044
241140020 ER32
241140026 ER40



Ø 40 **Kombihalter, beidseitig, LF=120**
48-97388



Ø 40 **Kombihalter, beidseitig, Trifix®, LF=120**
48-97036
T12139



Stehende Werkzeughalter - Standard Programm

- 

Spannzangenhalter, beidseitig, LF=120

ER 32 48-66629 IK 80 bar
107532000

ER 40 48-97389 IK 80 bar
107540000
- 

Spannzangenhalter, beidseitig, Trifix®, LF=120

ER 32 48-97051 IK 80 bar
107532000

ER 40 48-97052 IK 80 bar
107540000
- 

Verschlussstopfen, Stahl, Form Z2

Stahl 48-Z2-40-S

Stehende Werkzeughalter - Erweitertes Programm

- 

Plan- und Längsdrehhalter, HD-IK - Doppelverzahnung

25 48-105986-HP IK 80 bar
- 

Plan- und Längsdrehhalter, beidseitig, HD-IK

25 48-59098-HP
- 

Plan- und Längsdrehhalter, 2-fach, Y-Achse - Doppelverzahnung

25(1") 48-86080
- 

Plan- und Längsdrehhalter, beidseitig, 2-fach, Y-Achse

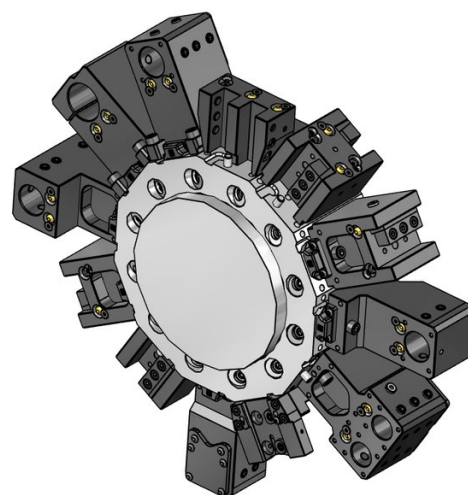
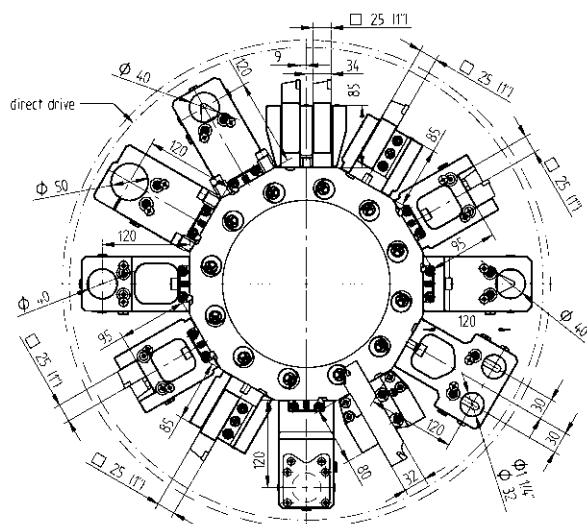
25(1") 48-89779
- 

Abstechhalter, einstellbar - Doppelverzahnung

SH 32 48-98963
R9Z455, T00460, T00461
- 

Abstechhalter, einstellbar, HD-IK - Doppelverzahnung

SH 32 48-102643R IK 80 bar
SH 32 48-102643L IK 80 bar



Stehende Werkzeughalter - Erweitertes Programm



Abstechhalter, einstellbar, lang, HD-IK - Doppelverzahnung

- SH 32 48-99091R IK 80 bar
- 343-810100R8
- SH 32 48-99091L IK 80 bar
- 343-810100L8



Kombihalter, zurückgesetzt, links, Trifix®, LF=120 - BMT

- Ø 40 48-111059
- 241140020 ER32
- 241140026 ER40



Kombihalter, universal, Trifix®, LF=120 - BMT

- Ø 40 48-97097
- 241140020 ER32
- 241140026 ER40



Kombihalter, zurückgesetzt, rechts, Trifix®, LF=120 - BMT

- Ø 40 48-97164
- 241140020 ER32
- 241140026 ER40



Kombihalter, beidseitig, Trifix®, LF=120 - BMT

- Ø 40 48-97105

Stehende Werkzeughalter - Erweitertes Programm



Bohrstangenhalter, geschlitzt, Trifix®, LF=120 - BMT

- Ø 50 48-97257



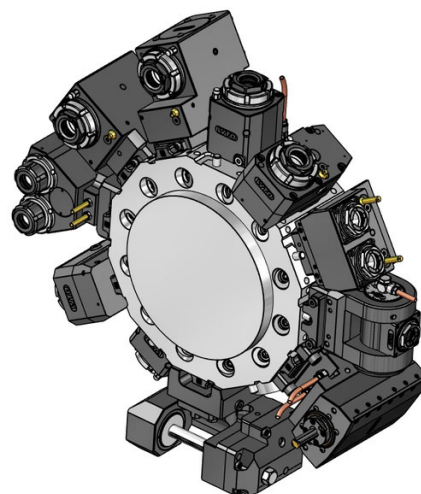
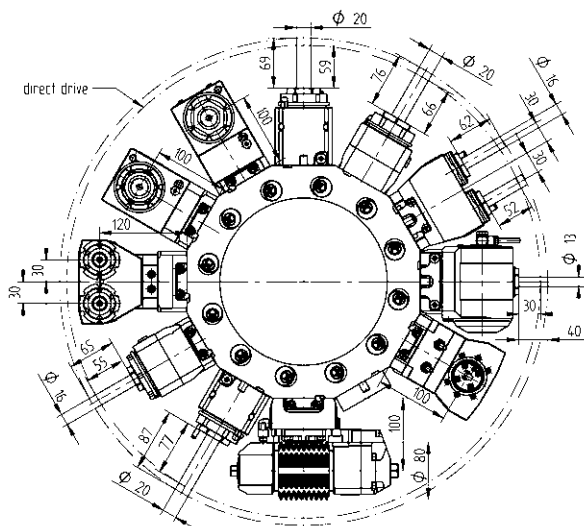
Kombihalter, universal, 2-fach, Y-Achse, LF=120

- Ø 32 48-86296
- 241132016 ER25
- 241132020 ER32



Kombihalter, universal, 2-fach, Y-Achse, LF=120, Trifix®

- Ø 32 48-96531
- 241132016 ER25
- 241132020 ER32



Angetriebene Werkzeughalter - QuickFlex®



Bohr-Fräseinrichtung - gerade (6000 1/min)

- ER-32 QF 420132077-40L 1:1 EK
0067732000
- ER-32 QF 420132078-40L 1:1 IK 80 bar
0067732000



Bohr-Fräseinrichtung - gerade (10000 1/min)

- ER-32 QF 420132069-40L 1:1 EK
442141W
0067732000
- ER-32 QF 420132070-40L 1:1 IK 80 bar
0067732000



Winkel-Bohr-Fräseinrichtung, Trifix®, LF=100, (6000 1/min)

- ER-32 QF 420532015-40L 1:1 EK
0067732000
- ER-32 QF 420532016-40L 1:1 IK 80 bar
0067732000



Winkel-Bohr-Fräseinrichtung, Trifix®, LF=100, (10000 1/min)

- ER-32 QF 420532024-40L 1:1 EK
0067732000
- ER-32 QF 420532025-40L 1:1 IK 80 bar
0067732000

Angetriebene Werkzeughalter - QuickFlex®



Winkel-Bohr-Fräseinrichtung, Trifix®, LF=100, (6000 1/min)

- ER-32 QF 420532015-40R 1:1 EK
0067732000
- ER-32 QF 420532016-40R 1:1 IK 80 bar
0067732000



Winkel-Bohr-Fräseinrichtung, Trifix®, LF=100, (10000 1/min)

- ER-32 QF 420532024-40R 1:1 EK
0067732000
- ER-32 QF 420532025-40R 1:1 IK 80 bar
0067732000



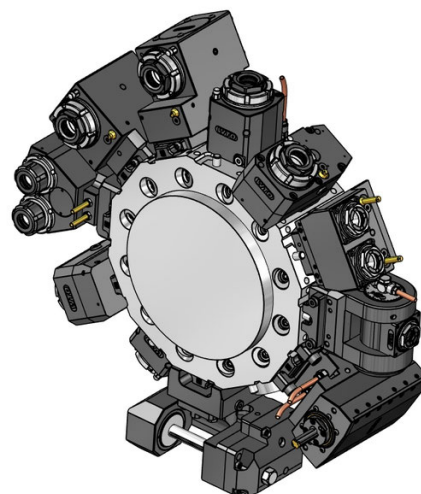
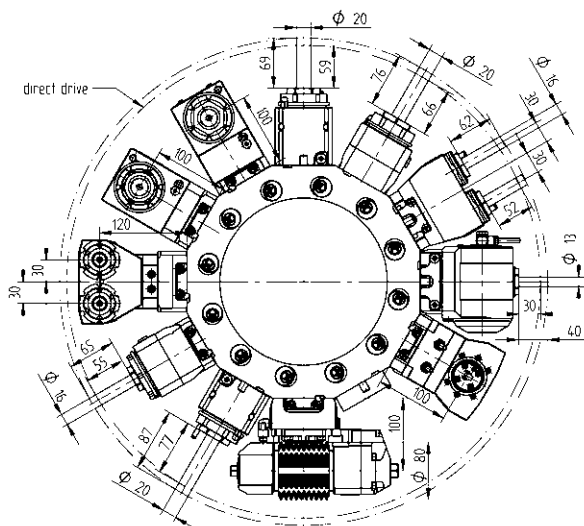
Winkel-Bohr-Fräseinrichtung - zurückgesetzt, Trifix®, LF=100, (6000 1/min)

- ER-32 QF 420532032-40L 1:1 EK
0067732000
- ER-32 QF 420532033-40L 1:1 IK 80 bar
0067732000



Winkel-Bohr-Fräseinrichtung - zurückgesetzt, Trifix®, LF=100, (10000 1/min)

- ER-32 QF 420532081-40L 1:1 EK
0067732000
- ER-32 QF 420532082-40L 1:1 IK 80 bar
0067732000



Angetriebene Werkzeughalter - QuickFlex®

Angetriebene Werkzeughalter - Erweitertes Programm



Winkel-Bohr-Fräseinrichtung - zurückgesetzt, Trifix®, LF=100, (6000 1/min)

ER-32 QF 420532032-40R 1:1 EK
 0067732000

ER-32 QF 420532033-40R 1:1 IK 80 bar
 0067732000



Winkel-Bohr-Fräseinrichtung - zurückgesetzt, Trifix®, LF=100, (10000 1/min)

ER-32 QF 420532081-40R 1:1 EK
 0067732000

ER-32 QF 420532082-40R 1:1 IK 80 bar
 0067732000



Winkel-Bohr-Fräseinrichtung, beidseitig, Trifix®, LF=100, (6000 1/min)

ER-32 QF 420532017-40 1:1 EK
 0067732000



Winkel-Bohr-Fräseinrichtung, beidseitig, Trifix®, LF=100, (10000 1/min)

ER-32 QF 420532133-40 1:1 EK
 0067732000



Bohr-Fräseinrichtung - gerade - BMT

ER-40 QF 420140010-40 1:1 EK
 0067740000

ER-40 QF 420140011-40 1:1 IK 80 bar
 0067740000



Fräseinrichtung - gerade für DIN 6358

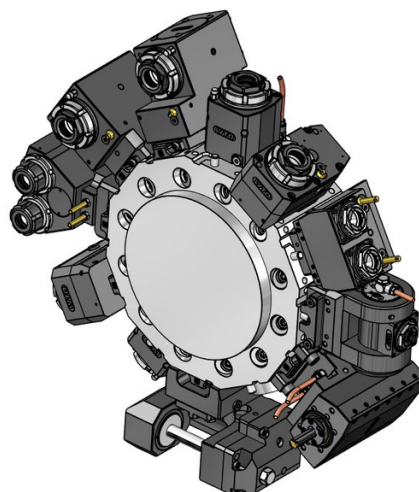
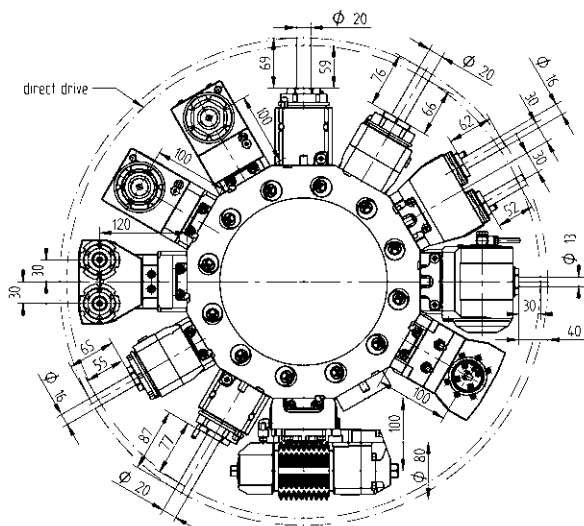
Ø 22 410222025-40 1:1 EK
 00675000479



Fräseinrichtung - gerade - BMT - für DIN 6358

Ø 22 410222022-40 1:1 EK
 00675000479

Ø 27 410227010-40 1:1 EK
 00675000480



Angetriebene Werkzeughalter - Erweitertes Programm

Angetriebene Werkzeughalter - Erweitertes Programm



Bohr-Fräseinrichtung - gerade mit Versatz

ER-32 QF	420132054-40L 0067732000	1:1	EK
ER-32 QF	420132055-40L 0067732000	1:1	IK 80 bar
ER-25 QF	420125024-40L 0067725001	1:2	EK
ER-25 QF	420125025-40L 0067725001	1:2	IK 80 bar
ER-32 QF	420132056-40L 0067732000	2:1	EK
ER-32 QF	420132057-40L 0067732000	2:1	IK 80 bar



Bohr-Fräseinrichtung - gerade mit Versatz, Trifix®

ER-25 QF	420125039-40L 0067725001	1:2	EK
ER-25 QF	420125038-40L 0067725001	1:2	IK 80 bar



Bohr-Fräseinrichtung - gerade mit Versatz, Trifix®

ER-25 QF	420125039-40R 0067725001	1:2	EK
ER-25 QF	420125038-40R 0067725001	1:2	IK 80 bar



Winkel-Bohr-Fräseinrichtung, Trifix®, LF=100 - BMT

ER-32 QF	420532028-40L 0067732000	1:1	EK
ER-32 QF	420532029-40L 0067732000	1:1	IK 80 bar
ER-40 QF	420540010-40L 0067740000	2:1	EK
ER-40 QF	420540011-40L 0067740000	2:1	IK 80 bar



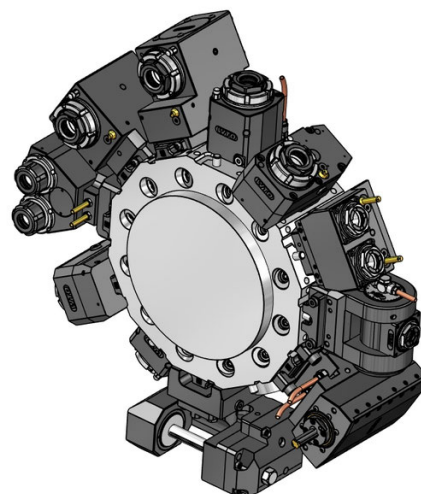
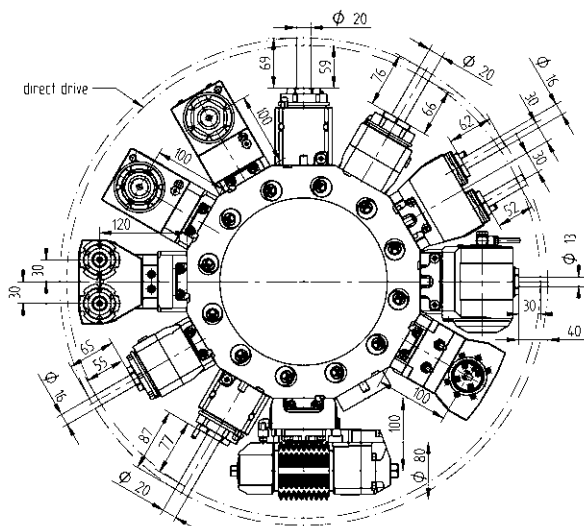
Winkel-Bohr-Fräseinrichtung, Trifix®, LF=100 - BMT

ER-32 QF	420532028-40R 0067732000	1:1	EK
ER-32 QF	420532029-40R 0067732000	1:1	IK 80 bar
ER-40 QF	420540010-40R 0067740000	2:1	EK
ER-40 QF	420540011-40R 0067740000	2:1	IK 80 bar



Winkel-Bohr-Fräseinrichtung, Trifix®, LF=100

ER-25 QF	420525017-40L 0067725000	1:2	EK
ER-25 QF	420525018-40L 0067725000	1:2	IK 80 bar



Angetriebene Werkzeughalter - Erweitertes Programm

Angetriebene Werkzeughalter - Erweitertes Programm



Winkel-Bohr-Fräseinrichtung, Trifix®, LF=100

ER-25 QF 420525017-40R 1:2 EK
 0067725000

ER-25 QF 420525018-40R 1:2 IK 80 bar
 0067725000



Winkel-Fräseinrichtung, Trifix®, LF=100 - BMT

Ø 22 410622031-40R 2:1 EK
 00675000160

Ø 27 410627016-40R 2:1 EK
 00675000211



Winkel-Bohr-Fräseinrichtung, beidseitig, Trifix®, LF=100 - BMT

ER-40 QF 420540017-40 1:1 EK
 0067740000



Bohr-Fräseinrichtung - winkelverstellbar

ER 20 411013018-40 1:1 EK
 00675000928

ER 20 411013029-40 1:1 IK 80 bar
 00675000928

ER 16 411010030-40 1:2 EK
 00675000936

ER 16 411010031-40 1:2 IK 80 bar
 00675000936



Winkel-Fräseinrichtung - Doppelverzahnung, LF=100

Ø 22 410622028-40 2:1 EK
 00675000160

Ø 27 410627015-40 2:1 EK
 00675000211



Fräseinrichtung für Scheibenfräser

Typ 14-2 410900013-40 2,615:1EK
 00675000460

160016142 Ø 16

160022142 Ø 22

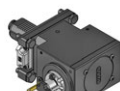
160027142 Ø 27

160015142 Ø 5/8"

160019142 Ø 3/4"

160023142 Ø 7/8"

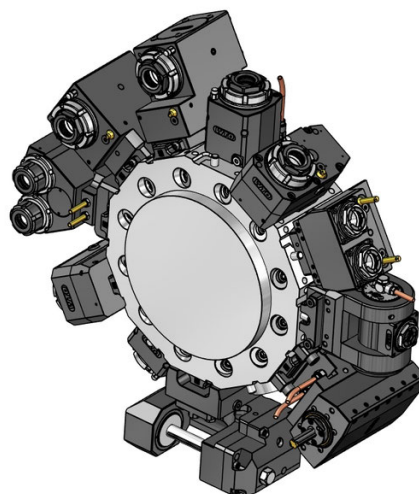
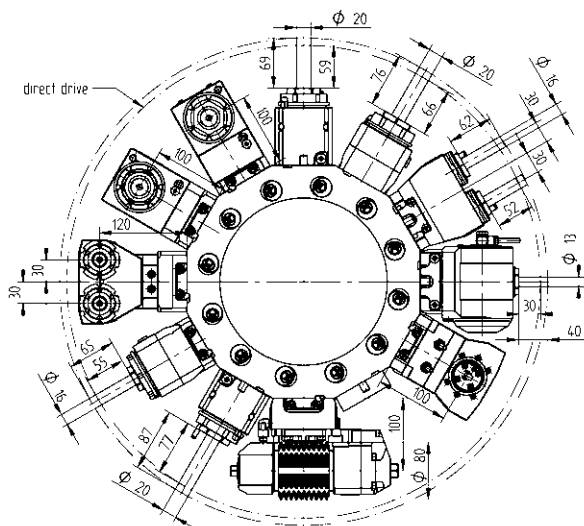
160025142 Ø 1"



Winkel-Fräseinrichtung, Trifix®, LF=100 - BMT

Ø 22 410622031-40L 2:1 EK
 00675000160

Ø 27 410627016-40L 2:1 EK
 00675000211



Angetriebene Werkzeughalter - Erweitertes Programm

Angetriebene Werkzeughalter - Erweitertes Programm



Abwälzfräseinrichtung, Trifix®

Typ 16-1	411500041-40L	1:1	EK
Typ 16-1	411500037-40L	2:1	EK
	00675000926		
	160016161 Ø 16		
	160022161 Ø 22		
	160027161 Ø 27		
	160015161 Ø 5/8"		
	160019161 Ø 3/4"		
	160025161 Ø 1"		
	160031161 Ø 1 1/4"		
	110587		



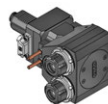
Abwälzfräseinrichtung, Trifix®

Typ 16-1	411500041-40R	1:1	EK
Typ 16-1	411500037-40R	2:1	EK
	110587		
	160031161 Ø 1 1/4"		
	160022161 Ø 22		
	160016161 Ø 16		
	00675000926		
	160027161 Ø 27		
	160025161 Ø 1"		
	160019161 Ø 3/4"		
	160015161 Ø 5/8"		



Bohr-Fräseinrichtung, 2-fach, Y-Achse

ER 25	413002034-40	1:1,5	EK
	00675000930		
ER 25	413002035-40	1:1,5	IK 80 bar
	00675000930		



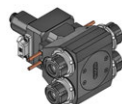
2-Spindel - Winkel-Bohr-Fräseinrichtung, Y-Achse, LF=120, Trifix®

ER 25	413502024-40L	1:1	EK
	00675000915		
ER 25	413502025-40L	1:1	IK 80 bar
	00675000915		



2-Spindel - Winkel-Bohr-Fräseinrichtung, Y-Achse, LF=120, Trifix®

ER 25	413502024-40R	1:1	EK
	00675000915		
ER 25	413502025-40R	1:1	IK 80 bar
	00675000915		



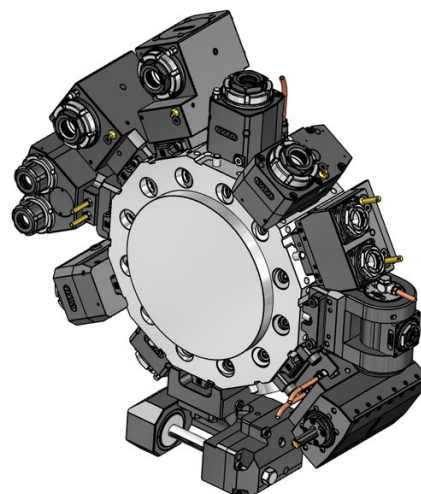
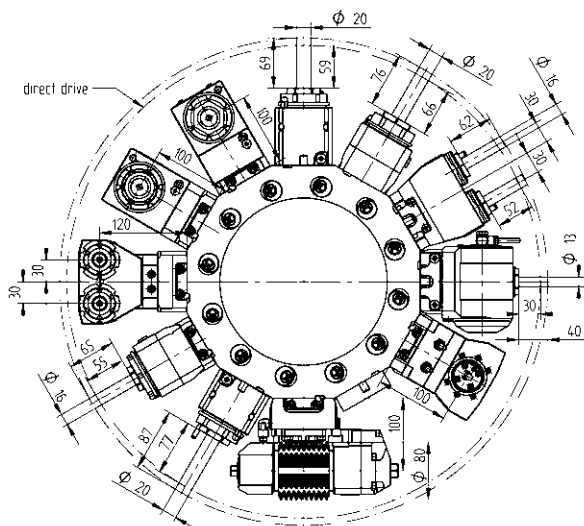
2-Spindel - Winkel-Bohr-Fräseinrichtung, beidseitig, Y-Achse, LF=120, Trifix®

ER 25	413502026-40	1:1	EK
	00675000915		

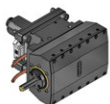


Stoßeinheit für innen und außen, doppelverzahnt, LF=120

Typ 32	414532013-40	1:1	EK
---------------	--------------	-----	----



Angetriebene Werkzeughalter - Erweitertes Programm



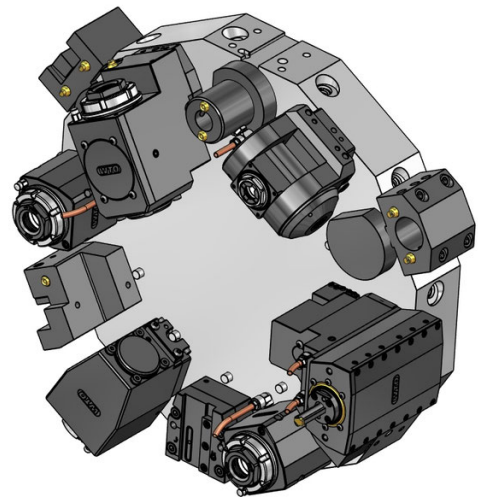
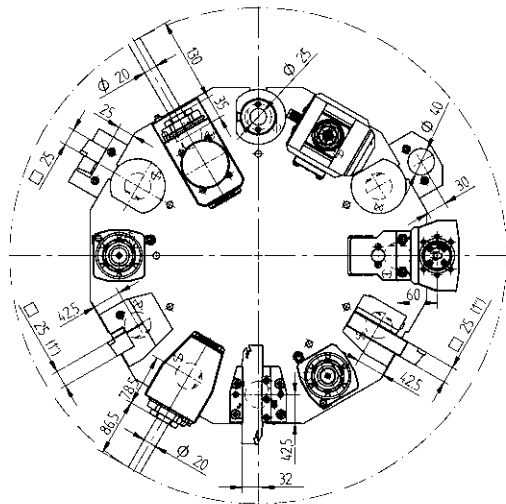
Stoßeinheit für innen und außen, Trifix®, LF=100 - BMT

Typ 32	414532007-40L	1:1	EK
Typ 52	414552001-40L	1:1	EK



Stoßeinheit für innen und außen, Trifix®, LF=100 - BMT

Typ 32	414532007-40R	1:1	EK
Typ 52	414552001-40R	1:1	EK



Stehende Werkzeughalter - Standard Programm

Stehende Werkzeughalter - Standard Programm



Plandrehhalter
25 48-PU2-25-25



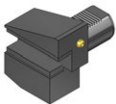
Kombihalter
 Ø 20 48-PU1-25-20 IK 80 bar
 Ø 25 48-PU1-25-25 IK 80 bar
 Ø 32 48-PU1-25-32 IK 80 bar
 Ø 40 48-PU1-25-40 IK 80 bar
 Ø 50 48-PU1-25-50 IK 80 bar



VDI-Aufnahme, quer, rechts
VDI 40 48-99856



Vierkant-Queraufnahme, rechts, kurz, Form B1
25(20) 48-B1-40x25



Vierkant-Queraufnahme, Überkopf rechts, kurz, Form B3
25(20) 48-B3-40x25



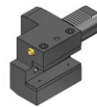
Vierkant-Queraufnahme, rechts, lang, Form B5
25(20) 48-B5-40x25



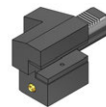
Vierkant-Queraufnahme, Überkopf rechts, lang, Form B7
25(20) 48-B7-40x25



Vierkant-Queraufnahme, HD-IK - Doppelverzahnung
 25 48-105989R-HP IK 80 bar
 25 48-102790L-HP IK 80 bar



Vierkant-Längsaufnahme, rechts, Form C1
25(20) 48-C1-40x25



Vierkant-Längsaufnahme, Überkopf rechts, Form C3
25(20) 48-C3-40x25



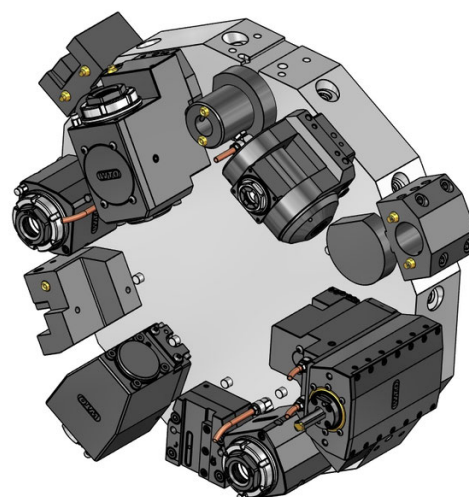
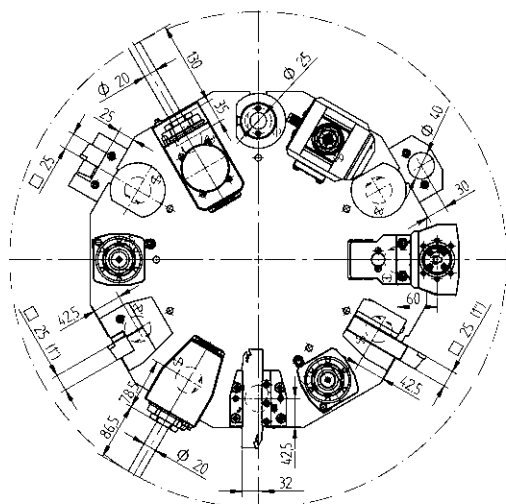
Abstechhalter, höhenverstellbar, rechts
 SH 26 48-AR-40x26
 SH 32 48-AR-40x32



Abstechhalter, höhenverstellbar, Überkopf rechts
SH 26 48-ARU-40x26



Abstechhalter, höhenverstellbar, HD-IK
 SH 32 48-102690R IK 80 bar
 SH 32 48-102690L IK 80 bar



Stehende Werkzeughalter - Standard Programm



Wendeplattenbohreraufnahme mit interner Kühlmittelzufuhr, Form E1

- Ø 16 48-E1-40x16
- Ø 20 48-E1-40x20
- Ø 25 48-E1-40x25
- Ø 32 48-E1-40x32
- Ø 40 48-E1-40x40



Bohrstangenaufnahme mit interner Kühlmittelzufuhr, Form E2

- Ø 8 48-E2-40x8
- Ø 10 48-E2-40x10
- Ø 12 48-E2-40x12
- Ø 16 48-E2-40x16
- Ø 20 48-E2-40x20
- Ø 25 48-E2-40x25
- Ø 30 48-E2-40x30
- Ø 32 48-E2-40x32
- Ø 40 48-E2-40x40



Spannzangenaufnahme DIN 6499B, mit interner Kühlmittelzufuhr, Form E4

- ER 25 48-E4-40x25
107525000
- ER 32 48-E4-40x32
107532000
- ER 40 48-E4-40x40
107540000



Verschlussstopfen, Stahl, Form Z2

- Stahl 48-Z2-40-S

Angetriebene Werkzeughalter - QuickFlex®



Bohr-Fräseinrichtung - gerade

- ER-32 QF 420132077-40R 1:1 EK
442145W, T32595
0067732000

- ER-32 QF 420132078-40R 1:1 IK 80 bar
0067732000



Winkel-Bohr-Fräseinrichtung

- ER-32 QF 420532042-40R 1:1 EK
442275W
0067732000

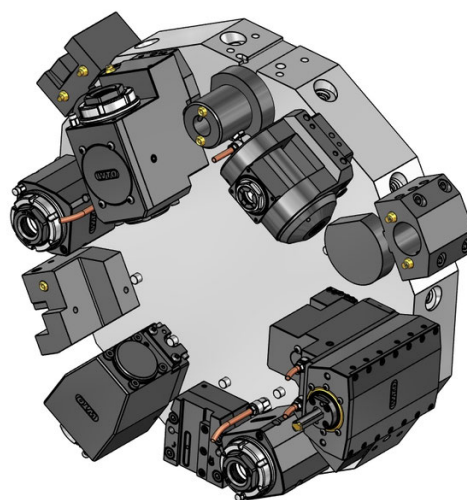
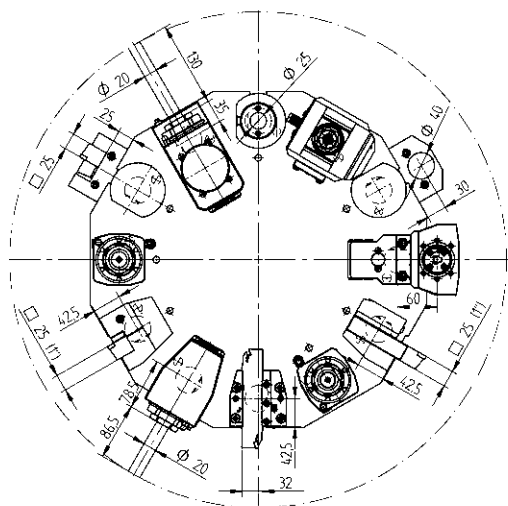
- ER-32 QF 420532043-40R 1:1 IK 80 bar
0067732000



Winkel-Bohr-Fräseinrichtung - zurückgesetzt

- ER-32 QF 420532037-40R 1:1 EK
0067732000

- ER-32 QF 420532038-40R 1:1 IK 80 bar
0067732000



Angetriebene Werkzeughalter - Erweitertes Programm



Fräseinrichtung - gerade für DIN 6358

Ø 22 410222025-40 1:1 EK
 00675000479



Bohr-Fräseinrichtung - gerade mit Versatz

ER-32 QF 420132054-40R 1:1 EK
 0067732000

ER-32 QF 420132055-40R 1:1 IK 80 bar
 0067732000

ER-25 QF 420125024-40R 1:2 EK
 0067725001

ER-25 QF 420125025-40R 1:2 IK 80 bar
 0067725001

ER-32 QF 420132056-40R 2:1 EK
 0067732000

ER-32 QF 420132057-40R 2:1 IK 80 bar
 0067732000



Bohr-Fräseinrichtung - gerade mit Versatz - Doppelverzahnung

ER 16 410410001-40 1:3 EK
 00675000937

ER 16 410410002-40 1:3 IK 80 bar
 00675000937

Angetriebene Werkzeughalter - Erweitertes Programm



Winkel-Bohr-Fräseinrichtung

ER-25 QF 420525058-40 1:2 EK
 0067725001

ER-25 QF 420525059-40 1:2 IK 80 bar
 0067725001



Winkel-Bohr-Fräseinrichtung - zurückgesetzt

ER-40 QF 420540027-40R 2:1 EK
 0067740000

ER-40 QF 420540028-40R 2:1 IK 80 bar
 0067740000



Bohr-Fräseinrichtung - winkelverstellbar

ER 20 411013019-40 1:1 EK
 00675000928

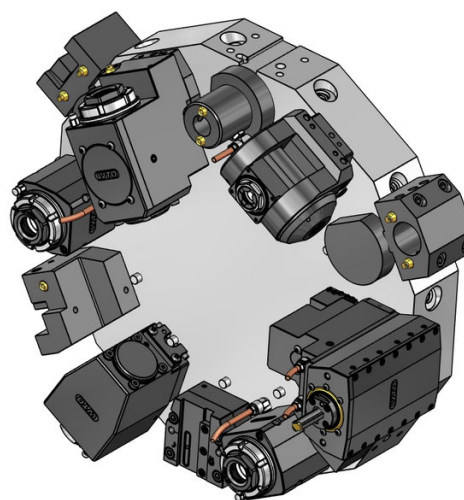
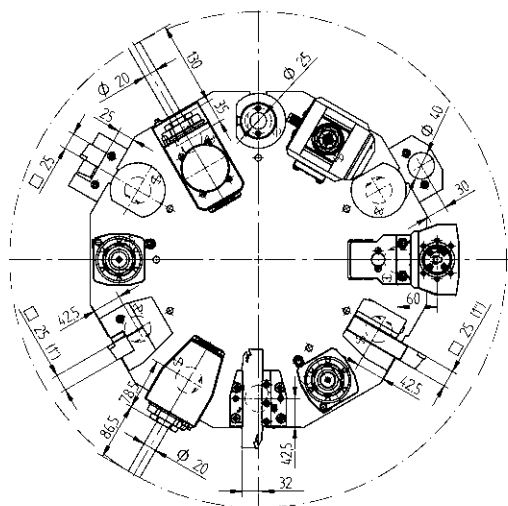
ER 20 411013026-40 1:1 IK 80 bar
 00675000928

ER 25 411016006-40 1:1 EK
 00675000934

ER 25 411016024-40 1:1 IK 80 bar
 00675000934

ER 16 411010012-40 1:2 EK
 00675000936

ER 16 411010013-40 1:2 IK 80 bar
 00675000936



Angetriebene Werkzeughalter - Erweitertes Programm



Typ 14-2

Querfräseinrichtung für Scheibenfräser

411500009-40 2,727:1EK

00675000460

160016142 Ø 16

160022142 Ø 22

160027142 Ø 27

160015142 Ø 5/8"

160019142 Ø 3/4"

160023142 Ø 7/8"

160025142 Ø 1"



Typ 32

414132002-40

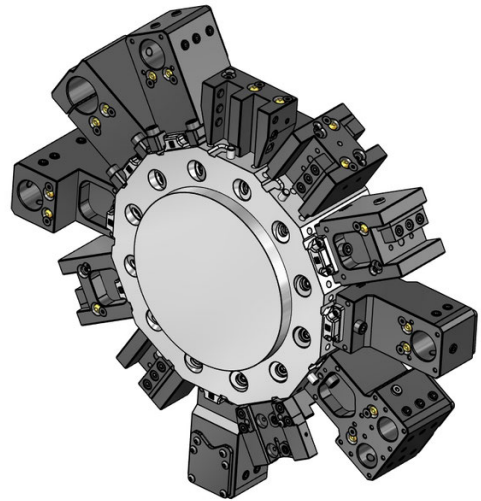
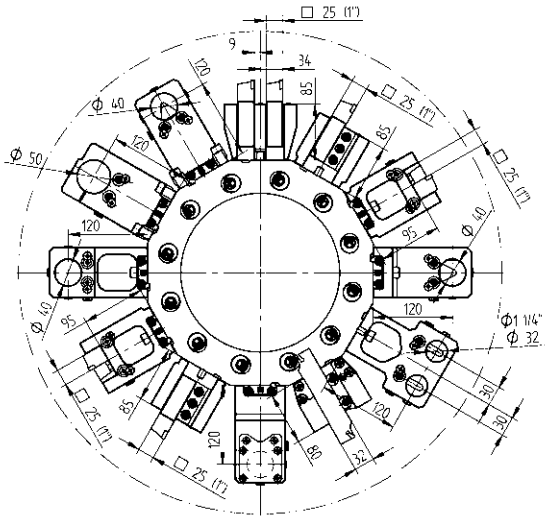
1:1 EK

Typ 52

414152000-40

1:1 EK

Stoßeinheit für innen und außen



Stehende Werkzeughalter - Standard Programm



25 48-85982



25 48-59098
442340



25 48-87589



25 48-96528



Ø 40 48-64021
241140020 ER32



Ø 40 48-96530
T12138
241140020 ER32
241140026 ER40

Stehende Werkzeughalter - Standard Programm



Ø 40 48-110591
241140020 ER32



Ø 40 48-110694
241140026 ER40
241140020 ER32



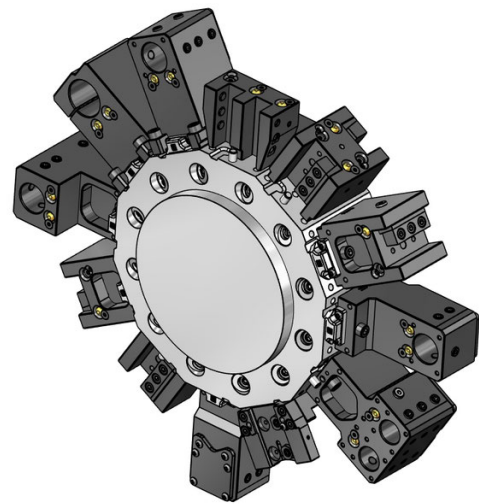
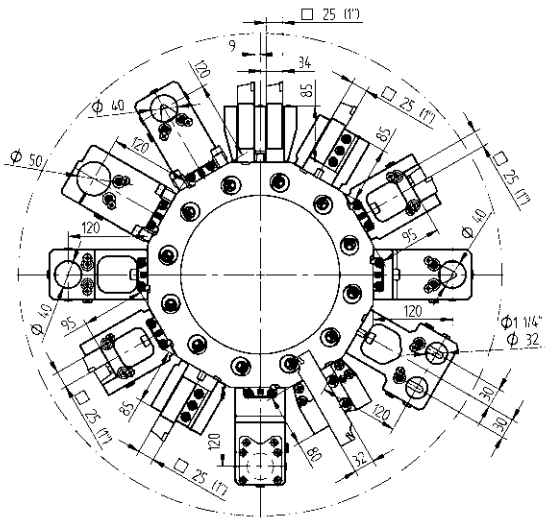
Ø 40 48-97044
241140020 ER32
241140026 ER40



Ø 40 48-97388



Ø 40 48-97036
T12139



Stehende Werkzeughalter - Standard Programm



Spannzangenhalter, beidseitig, LF=120

ER 32 48-66629 IK 80 bar
107532000

ER 40 48-97389 IK 80 bar
107540000



Spannzangenhalter, beidseitig, Trifix®, LF=120

ER 32 48-97051 IK 80 bar
107532000

ER 40 48-97052 IK 80 bar
107540000



Verschlussstopfen, Stahl, Form Z2

Stahl 48-Z2-40-S

Stehende Werkzeughalter - Erweitertes Programm



Plan- und Längsdrehhalter, HD-IK - Doppelverzahnung

25 48-105986-HP IK 80 bar



Plan- und Längsdrehhalter, beidseitig, HD-IK

25 48-59098-HP



Plan- und Längsdrehhalter, 2-fach, Y-Achse - Doppelverzahnung

25(1") 48-86080



Plan- und Längsdrehhalter, beidseitig, 2-fach, Y-Achse

25(1") 48-89779



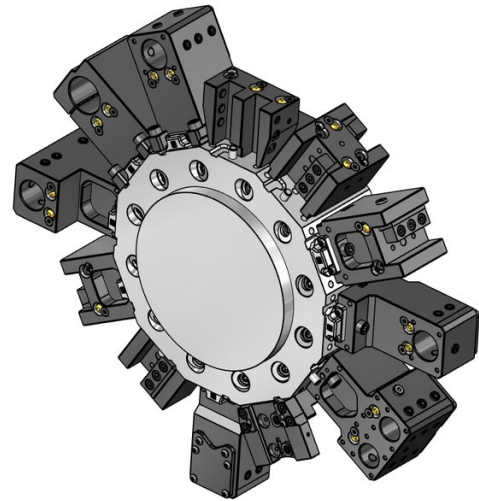
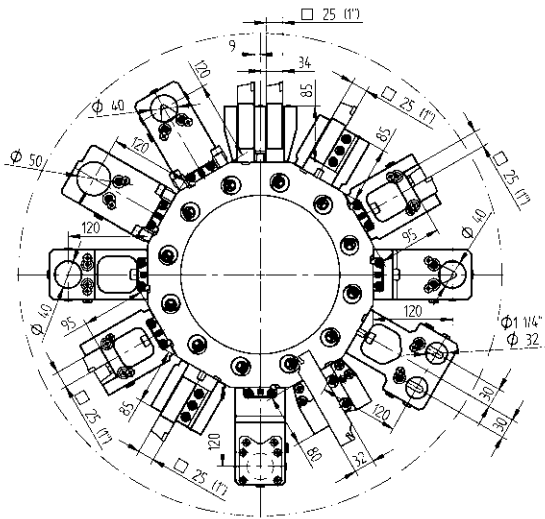
Abstechhalter, einstellbar - Doppelverzahnung

SH 32 48-98963
R9Z455, T00460, T00461



Abstechhalter, einstellbar, HD-IK - Doppelverzahnung

SH 32 48-102643R IK 80 bar
SH 32 48-102643L IK 80 bar



Stehende Werkzeughalter - Erweitertes Programm





Abstechhalter, einstellbar, lang, HD-IK - Doppelverzahnung

- SH 32 48-99091R IK 80 bar
343-810100R8
- SH 32 48-99091L IK 80 bar
343-810100L8





Kombihalter, zurückgesetzt, links, Trifix®, LF=120 - BMT

- Ø 40 48-111059
-  241140020 ER32
-  241140026 ER40





Kombihalter, universal, Trifix®, LF=120 - BMT

- Ø 40 48-97097
-  241140020 ER32
-  241140026 ER40



Kombihalter, zurückgesetzt, rechts, Trifix®, LF=120 - BMT

- Ø 40 48-97164
-  241140020 ER32
-  241140026 ER40



Kombihalter, beidseitig, Trifix®, LF=120 - BMT

- Ø 40 48-97105

Stehende Werkzeughalter - Erweitertes Programm





Bohrstangenhalter, geschlitzt, Trifix®, LF=120 - BMT

- Ø 50 48-97257





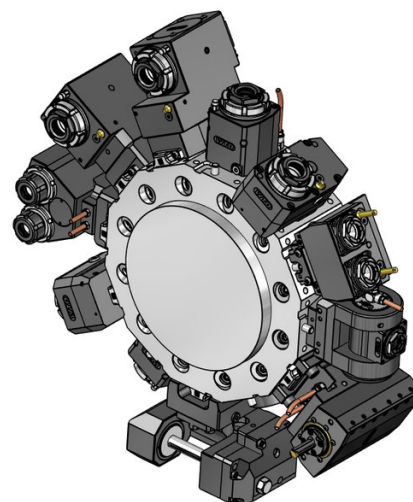
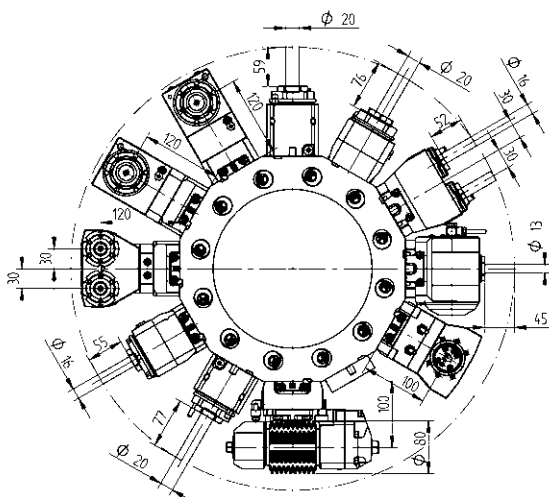
Kombihalter, universal, 2-fach, Y-Achse, LF=120

- Ø 32 48-86296
-  241132016 ER25
-  241132020 ER32



Kombihalter, universal, 2-fach, Y-Achse, LF=120, Trifix®

- Ø 32 48-96531
-  241132016 ER25
-  241132020 ER32



Angetriebene Werkzeughalter - QuickFlex®



Bohr-Fräseinrichtung - gerade (6000 1/min)

- ER-32 QF 420132077-40L 1:1 EK
0067732000
- ER-32 QF 420132078-40L 1:1 IK 80 bar
0067732000



Bohr-Fräseinrichtung - gerade (10000 1/min)

- ER-32 QF 420132069-40L 1:1 EK
442141W
0067732000
- ER-32 QF 420132070-40L 1:1 IK 80 bar
0067732000



Winkel-Bohr-Fräseinrichtung, Trifix®, LF=120, (6000 1/min)

- ER-32 QF 420532018-40L 1:1 EK
T32591
0067732000
- ER-32 QF 420532019-40L 1:1 IK 80 bar
0067732000



Winkel-Bohr-Fräseinrichtung, Trifix®, LF=120, (10000 1/min)

- ER-32 QF 420532026-40L 1:1 EK
T32593
0067732000
- ER-32 QF 420532027-40L 1:1 IK 80 bar
0067732000

Angetriebene Werkzeughalter - QuickFlex®



Winkel-Bohr-Fräseinrichtung, Trifix®, LF=120, (6000 1/min)

- ER-32 QF 420532018-40R 1:1 EK
T32592
0067732000
- ER-32 QF 420532019-40R 1:1 IK 80 bar
0067732000



Winkel-Bohr-Fräseinrichtung, Trifix®, LF=120, (10000 1/min)

- ER-32 QF 420532026-40R 1:1 EK
T32594
0067732000
- ER-32 QF 420532027-40R 1:1 IK 80 bar
0067732000



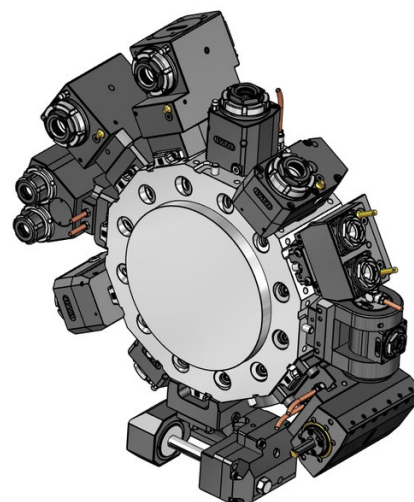
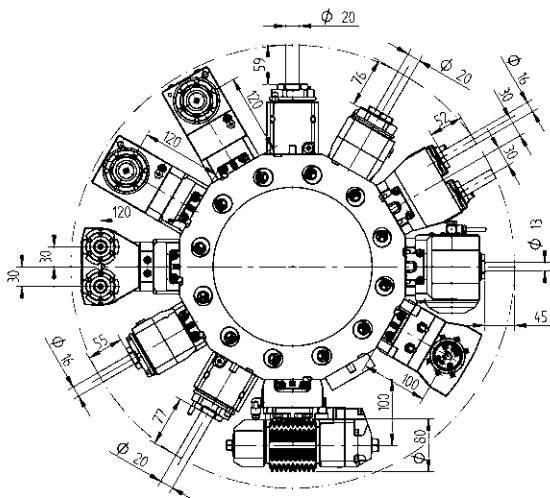
Winkel-Bohr-Fräseinrichtung - zurückgesetzt, Trifix®, LF=120, (6000 1/min)

- ER-32 QF 420532034-40L 1:1 EK
0067732000
- ER-32 QF 420532035-40L 1:1 IK 80 bar
0067732000



Winkel-Bohr-Fräseinrichtung - zurückgesetzt, Trifix®, LF=120, (10000 1/min)

- ER-32 QF 420532064-40L 1:1 EK
0067732000
- ER-32 QF 420532065-40L 1:1 IK 80 bar
0067732000



Angetriebene Werkzeughalter - QuickFlex®

Angetriebene Werkzeughalter - Erweitertes Programm



Winkel-Bohr-Fräseinrichtung - zurückgesetzt, Trifix®, LF=120, (6000 1/min)

ER-32 QF 420532034-40R 1:1 EK
 0067732000

ER-32 QF 420532035-40R 1:1 IK 80 bar
 0067732000



Winkel-Bohr-Fräseinrichtung - zurückgesetzt, Trifix®, LF=120, (10000 1/min)

ER-32 QF 420532064-40R 1:1 EK
 0067732000

ER-32 QF 420532065-40R 1:1 IK 80 bar
 0067732000



Winkel-Bohr-Fräseinrichtung, beidseitig, Trifix®, LF=120, (6000 1/min)

ER-32 QF 420532020-40 T32597 1:1 EK
 0067732000



Winkel-Bohr-Fräseinrichtung, beidseitig, Trifix®, LF=120, (10000 1/min)

ER-32 QF 420532127-40 1:1 EK
 0067732000



Bohr-Fräseinrichtung - gerade - BMT

ER-40 QF 420140010-40 1:1 EK
 0067740000

ER-40 QF 420140011-40 1:1 IK 80 bar
 0067740000



Fräseinrichtung - gerade für DIN 6358

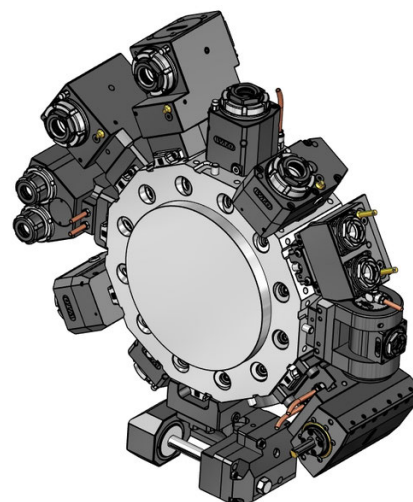
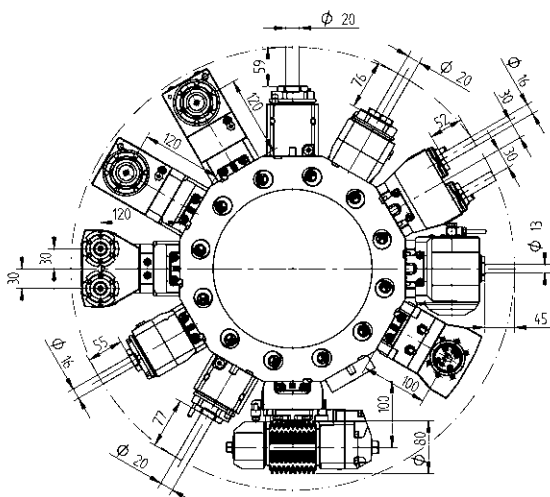
Ø 22 410222025-40 1:1 EK
 00675000479



Fräseinrichtung - gerade - BMT - für DIN 6358

Ø 22 410222022-40 1:1 EK
 00675000479

Ø 27 410227010-40 1:1 EK
 00675000480



Angetriebene Werkzeughalter - Erweitertes Programm

Angetriebene Werkzeughalter - Erweitertes Programm



Bohr-Fräseinrichtung - gerade mit Versatz

ER-32 QF	420132054-40L 0067732000	1:1	EK
ER-32 QF	420132055-40L 0067732000	1:1	IK 80 bar
ER-25 QF	420125024-40L 0067725001	1:2	EK
ER-25 QF	420125025-40L 0067725001	1:2	IK 80 bar
ER-32 QF	420132056-40L 0067732000	2:1	EK
ER-32 QF	420132057-40L 0067732000	2:1	IK 80 bar



Bohr-Fräseinrichtung - gerade mit Versatz, Trifix®

ER-25 QF	420125039-40L 0067725001	1:2	EK
ER-25 QF	420125038-40L 0067725001	1:2	IK 80 bar



Bohr-Fräseinrichtung - gerade mit Versatz, Trifix®

ER-25 QF	420125039-40R 0067725001	1:2	EK
ER-25 QF	420125038-40R 0067725001	1:2	IK 80 bar



Winkel-Bohr-Fräseinrichtung, Trifix®, LF=100 - BMT

ER-32 QF	420532028-40L 0067732000	1:1	EK
ER-32 QF	420532029-40L 0067732000	1:1	IK 80 bar
ER-40 QF	420540010-40L 0067740000	2:1	EK
ER-40 QF	420540011-40L 0067740000	2:1	IK 80 bar



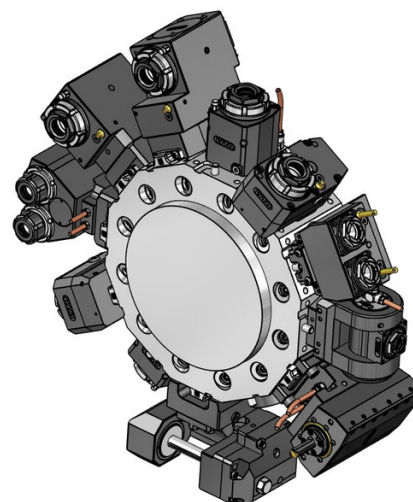
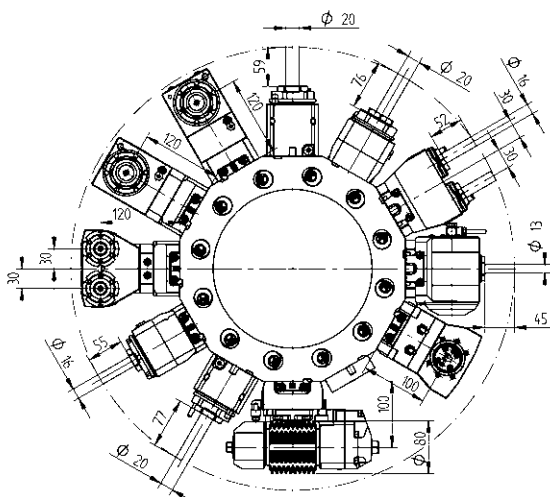
Winkel-Bohr-Fräseinrichtung, Trifix®, LF=100 - BMT

ER-32 QF	420532028-40R 0067732000	1:1	EK
ER-32 QF	420532029-40R 0067732000	1:1	IK 80 bar
ER-40 QF	420540010-40R 0067740000	2:1	EK
ER-40 QF	420540011-40R 0067740000	2:1	IK 80 bar



Winkel-Bohr-Fräseinrichtung, Trifix®, LF=120 - BMT

ER-32 QF	420532030-40L 0067732000	1:1	EK
ER-32 QF	420532031-40L 0067732000	1:1	IK 80 bar
ER-40 QF	420540014-40L 0067740000	1:1	EK
ER-40 QF	420540015-40L 0067740000	1:1	IK 80 bar



Angetriebene Werkzeughalter - Erweitertes Programm

- 

Winkel-Bohr-Fräseinrichtung, Trifix®, LF=120 - BMT

ER-32 QF	420532030-40R 0067732000	1:1	EK
ER-32 QF	420532031-40R 0067732000	1:1	IK 80 bar
ER-40 QF	420540014-40R 0067740000	1:1	EK
ER-40 QF	420540015-40R 0067740000	1:1	IK 80 bar

- 

Winkel-Bohr-Fräseinrichtung, Trifix®, LF=120

ER-25 QF	420525019-40L 0067725000	1:2	EK
ER-25 QF	420525020-40L 0067725000	1:2	IK 80 bar

- 

Winkel-Bohr-Fräseinrichtung, Trifix®, LF=120

ER-25 QF	420525019-40R 0067725000	1:2	EK
ER-25 QF	420525020-40R 0067725000	1:2	IK 80 bar

- 

Winkel-Bohr-Fräseinrichtung, beidseitig, Trifix®, LF=120 - BMT

ER-40 QF	420540016-40 0067740000	1:1	EK
-----------------	----------------------------	-----	----

Angetriebene Werkzeughalter - Erweitertes Programm

- 

Winkel-Fräseinrichtung - Doppelverzahnung, LF=100

Ø 22	410622028-40 00675000160	2:1	EK
Ø 27	410627015-40 00675000211	2:1	EK

- 

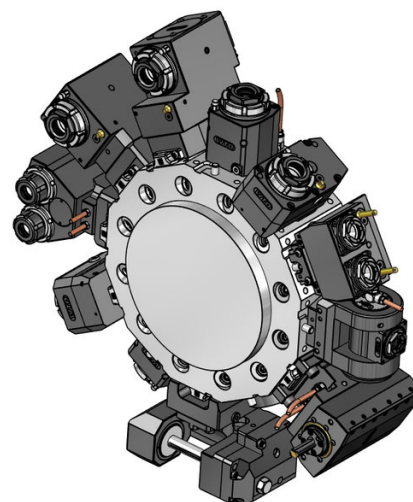
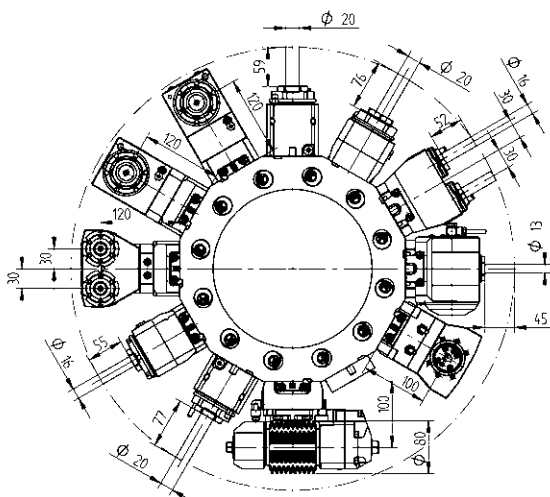
Winkel-Fräseinrichtung, Trifix®, LF=100 - BMT

Ø 22	410622031-40L 00675000160	2:1	EK
Ø 27	410627016-40L 00675000211	2:1	EK

- 

Winkel-Fräseinrichtung, Trifix®, LF=100 - BMT

Ø 22	410622031-40R 00675000160	2:1	EK
Ø 27	410627016-40R 00675000211	2:1	EK



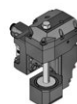
Angetriebene Werkzeughalter - Erweitertes Programm

Angetriebene Werkzeughalter - Erweitertes Programm



Bohr-Fräseinrichtung - winkelverstellbar

ER 20	411013019-40 00675000928	1:1	EK
ER 20	411013026-40 00675000928	1:1	IK 80 bar
ER 25	411016006-40 00675000934	1:1	EK
ER 25	411016024-40 00675000934	1:1	IK 80 bar
ER 16	411010012-40 00675000936	1:2	EK
ER 16	411010013-40 00675000936	1:2	IK 80 bar



Abwälzfräseinrichtung, Trifix®

Typ 16-1	411500041-40L	1:1	EK
Typ 16-1	411500037-40L	2:1	EK
	00675000926		
	160016161 Ø 16		
	160022161 Ø 22		
	160027161 Ø 27		
	160015161 Ø 5/8"		
	160019161 Ø 3/4"		
	160025161 Ø 1"		
	160031161 Ø 1 1/4"		
	110587		



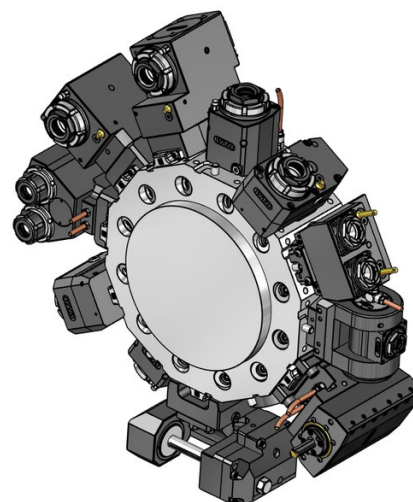
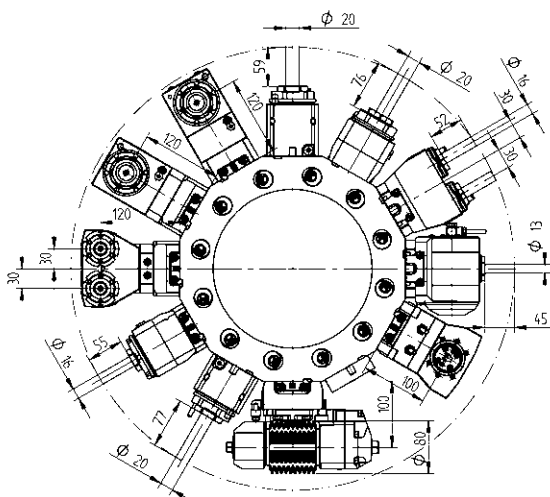
Fräseinrichtung für Scheibenfräser

Typ 14-2	410900013-40 00675000460	2,615:1EK
	160016142 Ø 16	
	160022142 Ø 22	
	160027142 Ø 27	
	160015142 Ø 5/8"	
	160019142 Ø 3/4"	
	160023142 Ø 7/8"	
	160025142 Ø 1"	



Abwälzfräseinrichtung, Trifix®

Typ 16-1	411500041-40R	1:1	EK
Typ 16-1	411500037-40R	2:1	EK
	110587		
	160031161 Ø 1 1/4"		
	160022161 Ø 22		
	160016161 Ø 16		
	00675000926		
	160027161 Ø 27		
	160025161 Ø 1"		
	160019161 Ø 3/4"		
	160015161 Ø 5/8"		



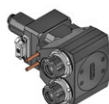
Angetriebene Werkzeughalter - Erweitertes Programm

Angetriebene Werkzeughalter - Erweitertes Programm



Bohr-Fräseinrichtung, 2-fach, Y-Achse

- | | | | |
|--------------|--------------|-------|-----------|
| ER 25 | 413002034-40 | 1:1,5 | EK |
| | 00675000930 | | |
| ER 25 | 413002035-40 | 1:1,5 | IK 80 bar |
| | 00675000930 | | |



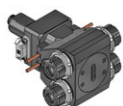
2-Spindel - Winkel-Bohr-Fräseinrichtung, Y-Achse, LF=120, Trifix®

- | | | | |
|--------------|---------------|-----|-----------|
| ER 25 | 413502024-40L | 1:1 | EK |
| | 00675000915 | | |
| ER 25 | 413502025-40L | 1:1 | IK 80 bar |
| | 00675000915 | | |



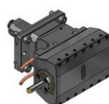
2-Spindel - Winkel-Bohr-Fräseinrichtung, Y-Achse, LF=120, Trifix®

- | | | | |
|--------------|---------------|-----|-----------|
| ER 25 | 413502024-40R | 1:1 | EK |
| | 00675000915 | | |
| ER 25 | 413502025-40R | 1:1 | IK 80 bar |
| | 00675000915 | | |



2-Spindel - Winkel-Bohr-Fräseinrichtung, beidseitig, Y-Achse, LF=120, Trifix®

- | | | | |
|--------------|--------------|-----|----|
| ER 25 | 413502026-40 | 1:1 | EK |
| | 00675000915 | | |



Stoßeinheit für innen und außen, doppelverzahnt, LF=120

- | | | | |
|---------------|--------------|-----|----|
| Typ 32 | 414532013-40 | 1:1 | EK |
|---------------|--------------|-----|----|



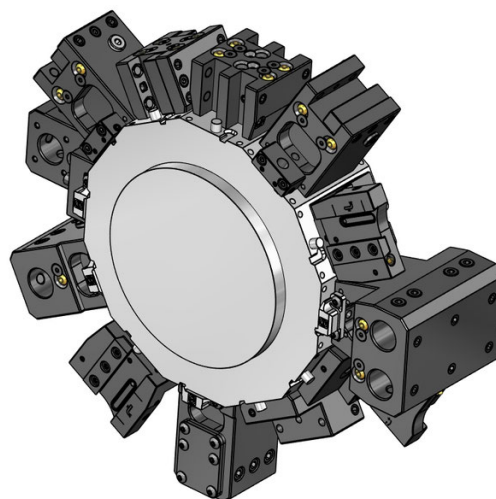
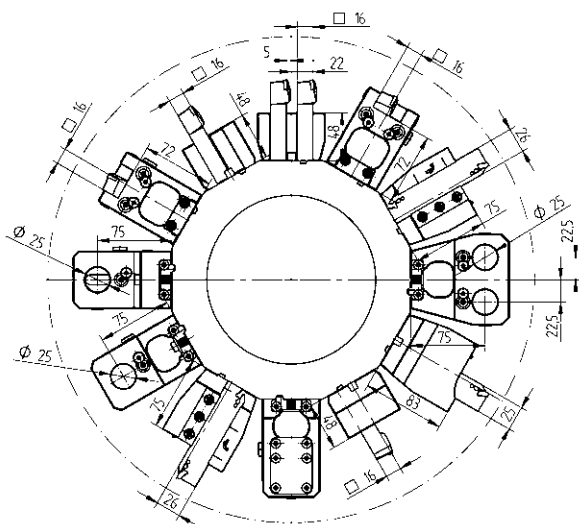
Stoßeinheit für innen und außen, Trifix®, LF=100 - BMT

- | | | | |
|---------------|---------------|-----|----|
| Typ 32 | 414532007-40L | 1:1 | EK |
| Typ 52 | 414552001-40L | 1:1 | EK |



Stoßeinheit für innen und außen, Trifix®, LF=100 - BMT

- | | | | |
|---------------|---------------|-----|----|
| Typ 32 | 414532007-40R | 1:1 | EK |
| Typ 52 | 414552001-40R | 1:1 | EK |



Stehende Werkzeughalter - Standard Programm

- 

Vierkant-Längsaufnahme, rechts, Form C1
16(12) 48-C1-25x16
- 

Vierkant-Längsaufnahme, links, Form C2
16(12) 48-C2-25x16
- 

Vierkant-Längsaufnahme, Überkopf rechts, Form C3
16(12) 48-C3-25x16
- 


Vierkant-Längsaufnahme, Überkopf links, Form C4
16(12) 48-C4-25x16
- 


Plan- und Längsdrehhalter - Doppelverzahnung
16 48-88237 R2Z415W
- 


Plan- und Längsdrehhalter, HD-IK - Doppelverzahnung
20 48-106423-HP IK 80 bar
- 


Plan- und Längsdrehhalter, beidseitig
16 48-71572 R2Z810W


Stehende Werkzeughalter - Standard Programm


- 

Plan- und Längsdrehhalter, beidseitig, HD-IK
20 48-111171-HP IK 80 bar
- 

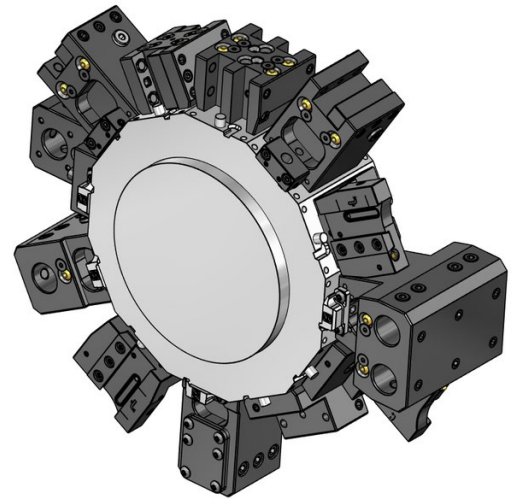
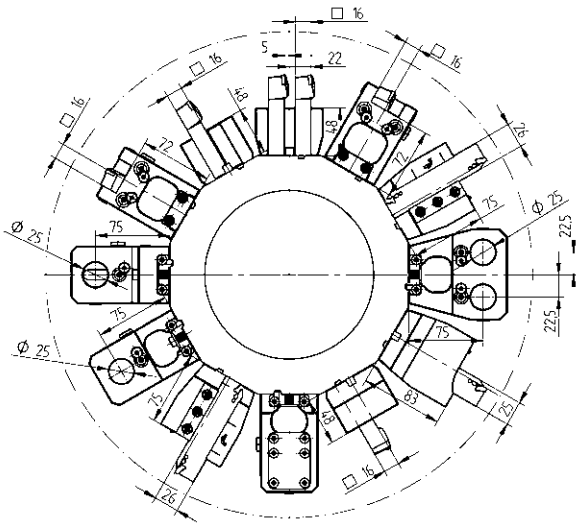
Plandrehhalter
16 48-74693
- 

Kombihalter, universal
Ø 25 48-74687
241125016 ER25
- 

Kombihalter, universal, Trifix®
Ø 25 48-98234
241125016 ER25
- 

Kombihalter, zurückgesetzt, links
Ø 25 48-74689
241125016 ER25
- 

Kombihalter, zurückgesetzt, links, Trifix®
Ø 25 48-98235
241125016 ER25



Stehende Werkzeughalter - Standard Programm

- 


Kombihalter, zurückgesetzt, rechts
 Ø 25 48-74688
 241125016 ER25
- 


Kombihalter, zurückgesetzt, rechts, Trifix®
 Ø 25 48-98236
 241125016 ER25
- 


Kombihalter, beidseitig
 Ø 25 48-74690
- 


Kombihalter, beidseitig, Trifix®
 Ø 25 48-98238


Stehende Werkzeughalter - Erweitertes Programm


- 

Plan- und Längsdrehhalter, beidseitig, 2-fach, Y-Achse
 16(5/8") 48-77394
 442770W
- 

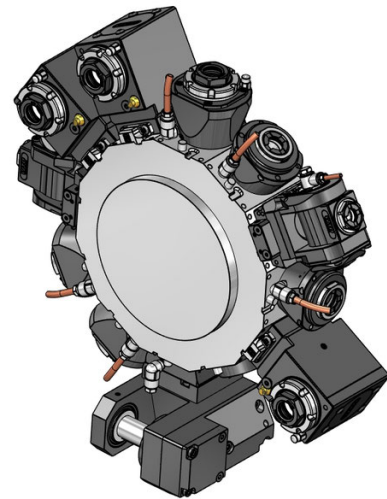
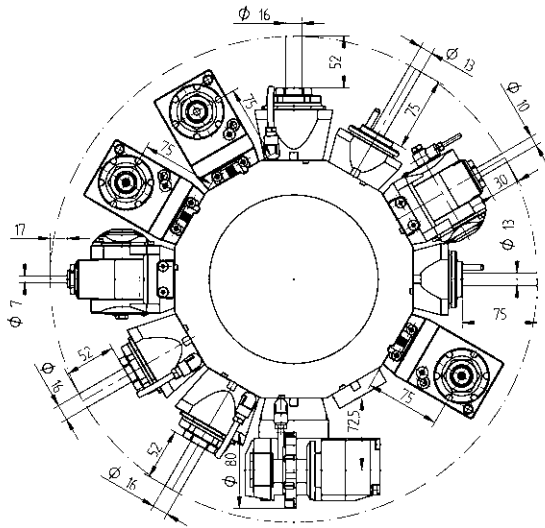
Plandrehhalter, HD-IK - Doppelverzahnung
 20 48-107434-HP IK 80 bar
- 

Abstechhalter, einstellbar - Doppelverzahnung
 SH 26 48-98981
 R2Z452W
- 

Abstechhalter, einstellbar, HD-IK - Doppelverzahnung
 SH 26 48-102647R IK 80 bar
 SH 26 48-102647L IK 80 bar
 SH 32 48-106937R IK 80 bar
 343-810100R80
 SH 32 48-106937L IK 80 bar
 343-810100L80
- 

Kombihalter, 2-fach, doppelt
 Ø 25 48-119657
- 

Kombihalter, 2-fach, doppelt, Trifix®
 Ø 25 48-109204



Angetriebene Werkzeughalter - QuickFlex®



Bohr-Fräseinrichtung - gerade

- ER-25 QF 420125010-25 1:1 EK
R2Z471W
0067725010
- ER-25 QF 420125011-25 1:1 IK 80 bar
0067725010



Winkel-Bohr-Fräseinrichtung, Trifix®

- ER-25 QF 420525010-25L 1:1 EK
0067725010
- ER-25 QF 420525011-25L 1:1 IK 80 bar
0067725010



Winkel-Bohr-Fräseinrichtung, Trifix®

- ER-25 QF 420525010-25R 1:1 EK
0067725010
- ER-25 QF 420525011-25R 1:1 IK 80 bar
0067725010



Winkel-Bohr-Fräseinrichtung - zurückgesetzt, Trifix®

- ER-25 QF 420525027-25L 1:1 EK
0067725010
- ER-25 QF 420525028-25L 1:1 IK 80 bar
0067725010

Angetriebene Werkzeughalter - QuickFlex®



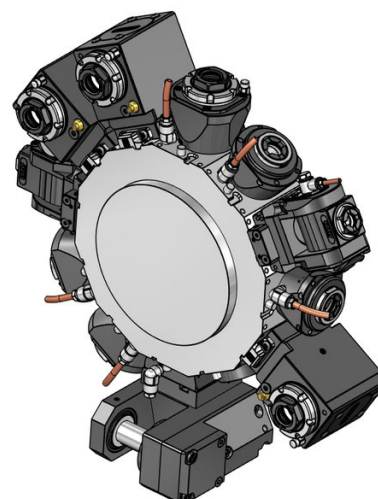
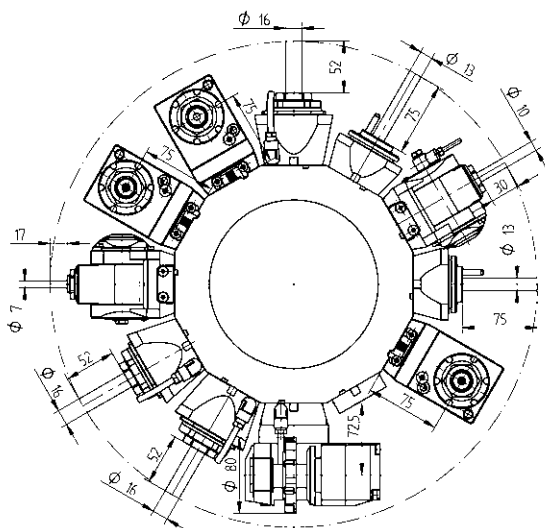
Winkel-Bohr-Fräseinrichtung - zurückgesetzt, Trifix®

- ER-25 QF 420525027-25R 1:1 EK
0067725010
- ER-25 QF 420525028-25R 1:1 IK 80 bar
0067725010



Winkel-Bohr-Fräseinrichtung, beidseitig, Trifix®

- ER-25 QF 420525012-25 1:1 EK
0067725010



Angetriebene Werkzeughalter - Erweitertes Programm



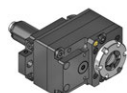
Bohr-Fräseinrichtung - gerade, kurz

ER 20 410113004-25 1:1 EK
R2Z490
00675000700



Fräseinrichtung - gerade für DIN 6358

Ø 16 410216003-25 1:1 EK
00675000854



Bohr-Fräseinrichtung - gerade mit Versatz

ER 25 410116017-25 1:1 EK
00675000801

ER 20 410113003-25 1:2 EK
00675000887

ER 16 410410000-25 1:3 EK
00675000636

ER 25 410116013-25 2:1 EK
00675000801

Angetriebene Werkzeughalter - Erweitertes Programm



Winkel-Bohr-Fräseinrichtung

ER-20 QF 420520019-25 1:2 EK
0067720011

ER-20 QF 420520020-25 1:2 IK 80 bar
0067720011

ER 16 410810012-25 1:3 EK
00675000841

ER 16 410810013-25 1:3 IK 80 bar
00675000841

ER-25 QF 420525032-25 2:1 EK
0067725010

ER-25 QF 420525033-25 2:1 IK 80 bar
0067725010

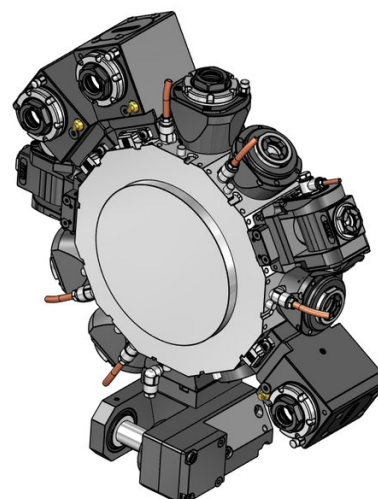
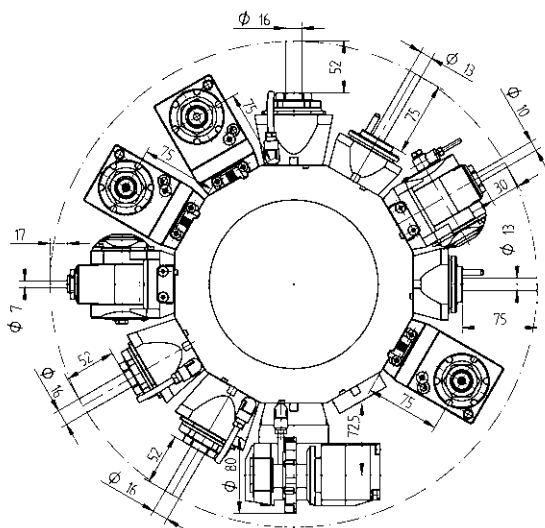


Winkel-Fräseinrichtung für DIN 6358

Ø 16 410616002-25 1:1 EK
00675000854

Ø 22 410622005-25 2:1 EK
00675000483

Ø 27 410627002-25 2:1 EK
00675000245



Angetriebene Werkzeughalter - Erweitertes Programm



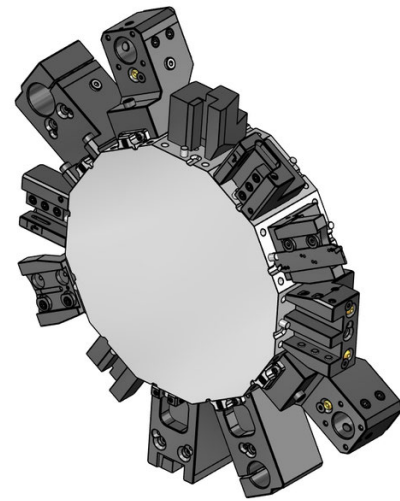
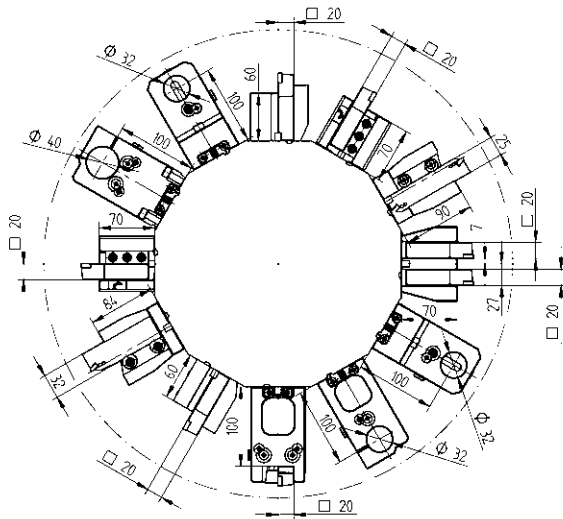
Bohr-Fräseinrichtung - winkelverstellbar

- | | | | |
|--------------|--------------|-----|-----------|
| ER 16 | 411010003-25 | 1:1 | EK |
| | 00675000902 | | |
| ER 16 | 411010010-25 | 1:1 | IK 80 bar |
| | 00675000902 | | |
| ER 11 | 411007006-25 | 1:2 | EK |
| | 00675000914 | | |
| ER 11 | 411007007-25 | 1:2 | IK 80 bar |
| | 00675000914 | | |



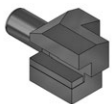
Querfräseinrichtung für Scheibenfräser

- | | | |
|-----------------|------------------|-----------|
| Typ 14-2 | 411500002-25 | 2,727:1EK |
| | 00675000460 | |
| | 160016142 Ø 16 | |
| | 160022142 Ø 22 | |
| | 160027142 Ø 27 | |
| | 160015142 Ø 5/8" | |
| | 160019142 Ø 3/4" | |
| | 160023142 Ø 7/8" | |
| | 160025142 Ø 1" | |



Stehende Werkzeughalter - Standard Programm

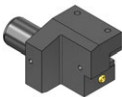
Stehende Werkzeughalter - Standard Programm



Vierkant-Längsaufnahme, rechts, Form C1
20(16) 48-C1-30x20



Plan- und Längsdrehhalter, rechts
20 48-72047 R4Z230W



Vierkant-Längsaufnahme, links, Form C2
20(16) 48-C2-30x20



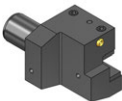
Plan- und Längsdrehhalter, beidseitig
20 48-71216 R6Z410W



Vierkant-Längsaufnahme, Überkopf rechts, Form C3
20(16) 48-C3-30x20



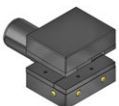
Plandrehhalter
20 48-105756



Vierkant-Längsaufnahme, Überkopf links, Form C4
20(16) 48-C4-30x20



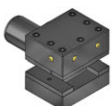
Plandrehhalter, Trifix®
20 48-109793



Vierkant-Mehrfachaufnahme, Form D1
20(16) 48-D1-30x20



Kombihalter, universal, LF=100
Ø 32 48-71434



Vierkant-Mehrfachaufnahme, Überkopf, Form D2
20(16) 48-D2-30x20

- 241132016 ER25
- 241132020 ER32

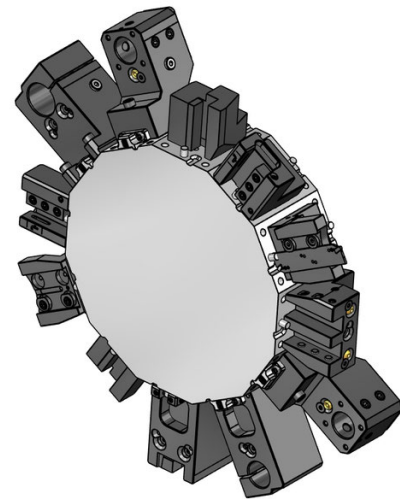
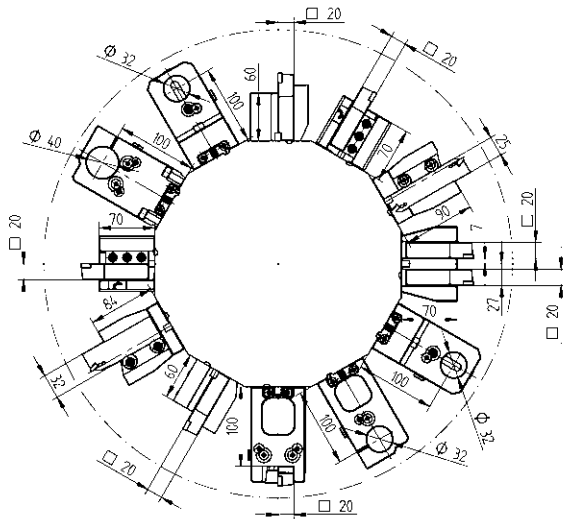


Plan- und Längsdrehhalter, links
20 48-71932 R4Z410W



Kombihalter, universal, Trifix®, LF=100
Ø 32 48-96995

- 241132016 ER25
- 241132020 ER32



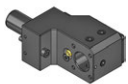
Stehende Werkzeughalter - Standard Programm



Kombihalter, zurückgesetzt, links, LF=100
 Ø 32 48-71438
 241132016 ER25
 241132020 ER32



Kombihalter, zurückgesetzt, links, Trifix®, LF=100
 Ø 32 48-97531
 241132016 ER25
 241132020 ER32



Kombihalter, zurückgesetzt, rechts, LF=100
 Ø 32 48-71436
 241132016 ER25
 241132020 ER32



Kombihalter, zurückgesetzt, rechts, Trifix®, LF=100
 Ø 32 48-97553
 241132016 ER25
 241132020 ER32



Spannzangenhalter, LF=100
 ER 32 48-82824 IK 80 bar
 107532000

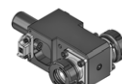
Stehende Werkzeughalter - Standard Programm



Spannzangenhalter, Trifix®, LF=100
 ER 32 48-100198 IK 80 bar
 107532000



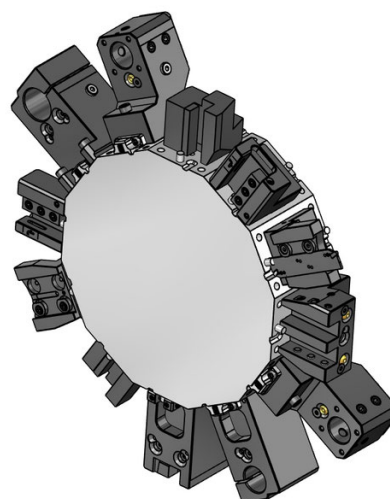
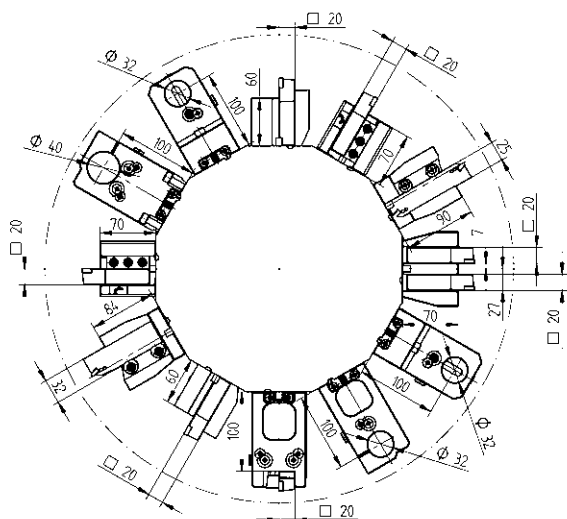
Spannzangenhalter, beidseitig, LF=100
 ER 32 48-82847 IK 80 bar
 107532000



Spannzangenhalter, beidseitig, Trifix®, LF=100
 ER 32 48-100199 IK 80 bar
 107532000



Verschlussstopfen, Stahl, Form Z2
 Stahl 48-Z2-30-S



Stehende Werkzeughalter - Erweitertes Programm

Stehende Werkzeughalter - Erweitertes Programm



20 48-105977-HP IK 80 bar



20 48-71216-HP IK 80 bar



20 (3/4") 48-84593



20 (3/4") 48-77395
442750W



SH 26 48-98991
R4Z451W
SH 32 48-99017
R9Z450



SH 26 48-102630R IK 80 bar
343-810100R42
SH 26 48-102630L IK 80 bar
343-810100L42
SH 32 48-102632R IK 80 bar
SH 32 48-102632L IK 80 bar



Ø 40 48-99669
241140020 ER32
241140026 ER40



Ø 32 48-87088



Ø 32 48-97588



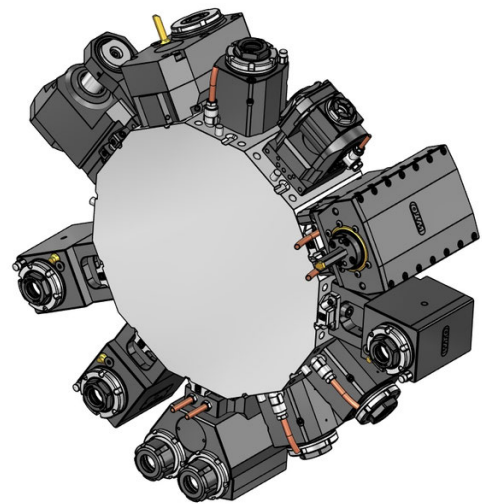
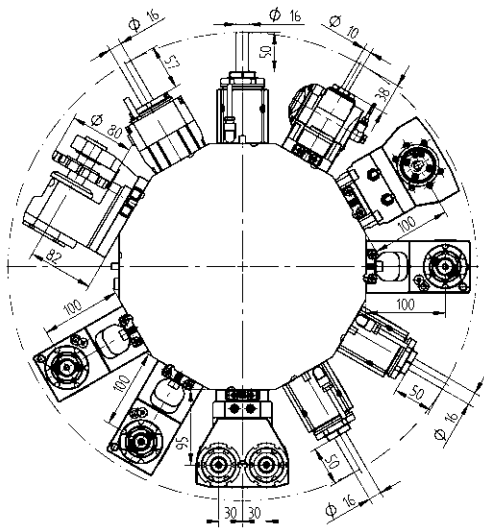
Ø 40 48-96994



Ø 25 48-79026
241125016 ER25



Ø 25 48-99635
241125016 ER25



Angetriebene Werkzeughalter - QuickFlex®



Bohr-Fräseinrichtung - gerade (6000 1/min)

- ER-25 QF** 420125010-30L 1:1 EK
440441W
0067725010
- ER-25 QF** 420125019-30L 1:1 IK 80 bar
0067725010



Bohr-Fräseinrichtung - gerade (12000 1/min)

- ER-25 QF** 420125014-30L 1:1 EK
0067725010
- ER-25 QF** 420125015-30L 1:1 IK 80 bar
0067725010



Winkel-Bohr-Fräseinrichtung, Trifix®, (6000 1/min)

- ER-25 QF** 420525055-30L 1:1 EK
0067725010
- ER-25 QF** 420525056-30L 1:1 IK 80 bar
0067725010



Winkel-Bohr-Fräseinrichtung, Trifix®, (12000 1/min)

- ER-25 QF** 420525057-30L 1:1 EK
0067725010
- ER-25 QF** 420525058-30L 1:1 IK 80 bar
0067725010

Angetriebene Werkzeughalter - QuickFlex®



Winkel-Bohr-Fräseinrichtung, Trifix®, (6000 1/min)

- ER-25 QF** 420525055-30R 1:1 EK
0067725010
- ER-25 QF** 420525056-30R 1:1 IK 80 bar
0067725010



Winkel-Bohr-Fräseinrichtung, Trifix®, (12000 1/min)

- ER-25 QF** 420525057-30R 1:1 EK
0067725010
- ER-25 QF** 420525058-30R 1:1 IK 80 bar
0067725010



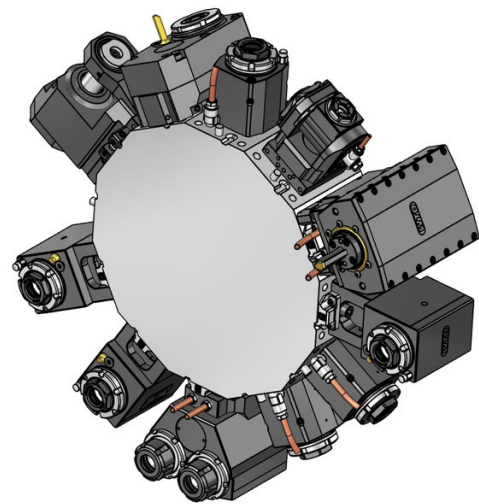
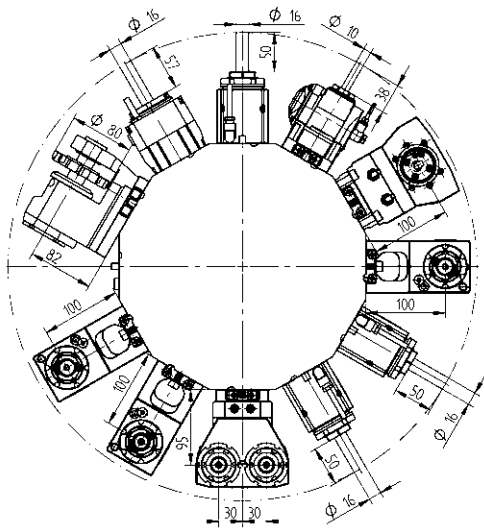
Winkel-Bohr-Fräseinrichtung - zurückgesetzt, Trifix®, (6000 1/min)

- ER-25 QF** 420525089-30L 1:1 EK
0067725010
- ER-25 QF** 420525090-30L 1:1 IK 80 bar
0067725010






Winkel-Bohr-Fräseinrichtung - zurückgesetzt, Trifix®, (12000 1/min)


- ER-25 QF** 420525060-30L 1:1 EK
0067725010
- ER-25 QF** 420525061-30L 1:1 IK 80 bar
0067725010






Angetriebene Werkzeughalter - QuickFlex®


- 
Winkel-Bohr-Fräseinrichtung - zurückgesetzt, Trifix®, (6000 1/min)


ER-25 QF	420525089-30R	1:1	EK
	 0067725010		
ER-25 QF	420525090-30R	1:1	IK 80 bar
	 0067725010		


- 
Winkel-Bohr-Fräseinrichtung - zurückgesetzt, Trifix®, (12000 1/min)

ER-25 QF	420525060-30R	1:1	EK
	 0067725010		
ER-25 QF	420525061-30R	1:1	IK 80 bar
	 0067725010		


- 
Winkel-Bohr-Fräseinrichtung, beidseitig, Trifix®, (6000 1/min)



ER-25 QF	420525086-30	1:1	EK
	 0067725010		


- 
Winkel-Bohr-Fräseinrichtung, beidseitig, Trifix®, (12000 1/min)


ER-25 QF	420525095-30	1:1	EK
	 0067725010		


Angetriebene Werkzeughalter - Erweitertes Programm




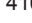




- 
Bohr-Fräseinrichtung - gerade - BMT

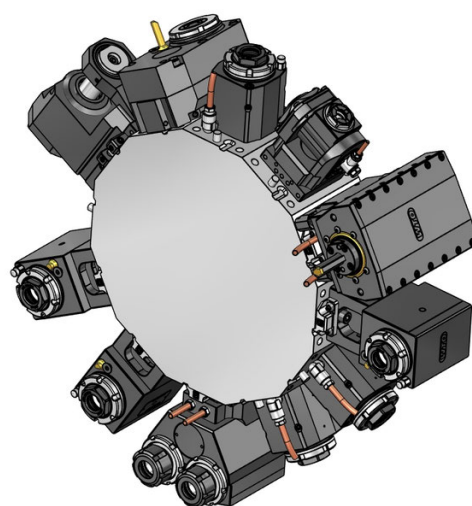
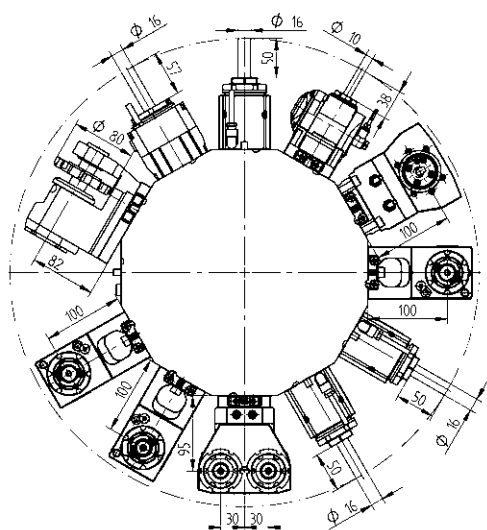
ER-32 QF	420132010-30	1:1	EK
	 0067732000		
ER-32 QF	420132011-30	1:1	IK 80 bar
	 0067732000		

- 
Fräseinrichtung - gerade

Ø 16	410216014-30	1:1	EK
	 00675000854		

- 
Bohr-Fräseinrichtung - gerade mit Versatz

ER 25	410116058-30	1:1	EK
	 00675000801		
ER 25	410116057-30	1:1	IK 80 bar
	 00675000801		
ER 20	410113010-30	1:2	EK
	 00675000591		
ER 20	410113009-30	1:2	IK 80 bar
	 00675000591		
ER 25	410116059-30	2:1	EK
	 00675000801		
ER 25	410116060-30	2:1	IK 80 bar
	 00675000801		
ER 32	410120027-30	2:1	EK
	 00675000592		
ER 32	410120032-30	2:1	IK 80 bar
	 00675000592		



Angetriebene Werkzeughalter - Erweitertes Programm



Bohr-Fräseinrichtung - gerade mit Versatz - Doppelverzahnung

ER 16	410410002-30 00675000937	1:3	EK
ER 16	410410001-30 00675000937	1:3	IK 80 bar



Winkel-Bohr-Fräseinrichtung

ER-20 QF	420520013-30 0067720011	1:2	EK
ER-20 QF	420520014-30 0067720011	1:2	IK 80 bar
ER 16	410810012-30 00675000841	1:3	EK
ER 16	410810013-30 00675000841	1:3	IK 80 bar
ER-25 QF	420525096-30 0067725010	2:1	EK
ER-25 QF	420525097-30 0067725010	2:1	IK 80 bar



Winkel-Bohr-Fräseinrichtung, Trifix®

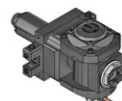
ER-20 QF	420520015-30L 0067720011	1:2	EK
ER-20 QF	420520016-30L 0067720011	1:2	IK 80 bar

Angetriebene Werkzeughalter - Erweitertes Programm



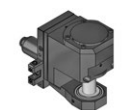
Winkel-Bohr-Fräseinrichtung - zurückgesetzt

ER 32	410520013-30 00675000592	2:1	EK
ER 32	410520014-30 00675000592	2:1	IK 80 bar



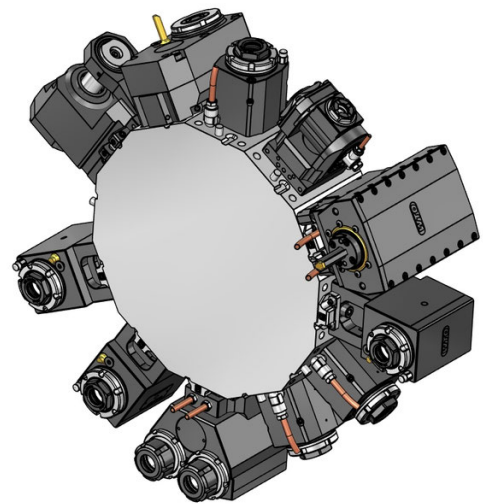
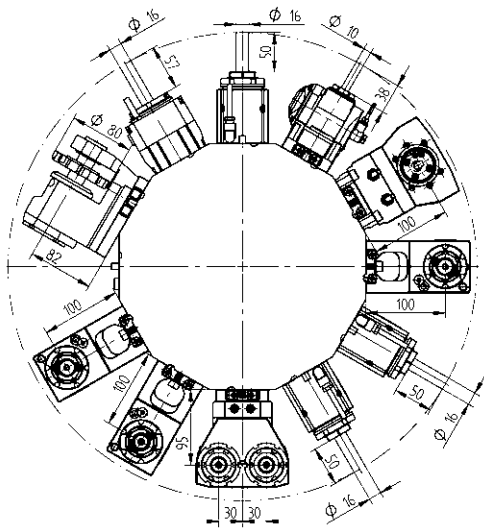
Bohr-Fräseinrichtung - winkelverstellbar

ER 16	411010015-30 00675000902	1:1	EK
ER 16	411010016-30 00675000902	1:1	IK 80 bar
ER 11	411007018-30 00675000914	1:2	EK
ER 11	411007019-30 00675000914	1:2	IK 80 bar



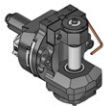
Fräseinrichtung für Scheibenfräser

Typ 14-2	410900015-30 00675000460	2,615:1EK
	160016142 Ø 16	
	160022142 Ø 22	
	160027142 Ø 27	
	160015142 Ø 5/8"	
	160019142 Ø 3/4"	
	160023142 Ø 7/8"	
	160025142 Ø 1"	



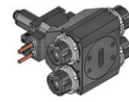
Angetriebene Werkzeughalter - Erweitertes Programm

Angetriebene Werkzeughalter - Erweitertes Programm



Abwälzfräseinrichtung, Trifix®

- | | | | |
|-----------------|------------------|-----|----|
| Typ 15-2 | 410900025-30 | 1:1 | EK |
| | 00675001015 | | |
| | 160008152 Ø 8 | | |
| | 160010152 Ø 10 | | |
| | 160013152 Ø 13 | | |
| | 160016152 Ø 16 | | |
| | 160022152 Ø 22 | | |
| | 160015152 Ø 5/8" | | |
| | 160019152 Ø 3/4" | | |
| | 110587 | | |



2-Spindel - Winkel-Bohr-Fräseinrichtung, beidseitig, Y-Achse

- | | | | |
|--------------|--------------|-----|----|
| ER 25 | 413502009-30 | 1:1 | EK |
| | 00675000915 | | |



Stoßeinheit für innen und außen, Trifix® - BMT

- | | | | |
|---------------|---------------|-----|----|
| Typ 32 | 414532001-30L | 1:1 | EK |
|---------------|---------------|-----|----|



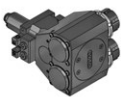
Stoßeinheit für innen und außen, Trifix® - BMT

- | | | | |
|---------------|---------------|-----|----|
| Typ 32 | 414532001-30R | 1:1 | EK |
|---------------|---------------|-----|----|



Bohr-Fräseinrichtung, 2-fach, Y-Achse

- | | | | |
|--------------|--------------|-------|-----------|
| ER 25 | 413002008-30 | 1:1,5 | EK |
| | 00675000930 | | |
| ER 25 | 413002009-30 | 1:1,5 | IK 80 bar |
| | 00675000930 | | |



2-Spindel - Winkel-Bohr-Fräseinrichtung, Y-Achse

- | | | | |
|--------------|--------------|-----|-----------|
| ER 25 | 413502000-30 | 1:1 | EK |
| | 00675000915 | | |
| ER 25 | 413502004-30 | 1:1 | IK 80 bar |
| | 00675000915 | | |

Standard Reduzierhülsen - zylindrisch



Reduzierhülse Ø 20

240020006	ø 6
240020008	ø 8
240020010	ø 10
240020012	ø 12
240020014	ø 14
240020016	ø 16



Reduzierhülse Ø 25

240025006	ø 6
240025008	ø 8
240025010	ø 10
240025012	ø 12
240025014	ø 14
240025016	ø 16
240025020	ø 20



Reduzierhülse Ø 32

240032006	ø 6
240032008	ø 8
240032010	ø 10
240032012	ø 12
240032014	ø 14
240032016	ø 16
240032018	ø 18
240032020	ø 20
240032025	ø 25



Reduzierhülse Ø 40

240040006	ø 6
240040008	ø 8
240040010	ø 10
240040012	ø 12
240040014	ø 14
240040016	ø 16
240040020	ø 20
240040025	ø 25
240040032	ø 32



Reduzierhülse Ø 50

240050010	ø 10
240050012	ø 12
240050016	ø 16
240050020	ø 20
240050025	ø 25
240050032	ø 32
240050040	ø 40

Standard Reduzierhülsen - zylindrisch, geschlitzt



Reduzierhülse Ø 25

240125006	ø 6
240125008	ø 8
240125010	ø 10
240125012	ø 12
240125014	ø 14
240125015	ø 15
240125016	ø 16
240125020	ø 20



Reduzierhülse Ø 32

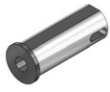
240132008	ø 8
240132010	ø 10
240132012	ø 12
240132015	ø 15
240132016	ø 16
240132020	ø 20
240132025	ø 25



Reduzierhülse Ø 40

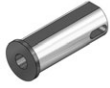
240140010	ø 10
240140012	ø 12
240140015	ø 15
240140016	ø 16
240140020	ø 20
240140025	ø 25
240140032	ø 32

Standard Reduzierhülsen - Morsekonus



Reduzierhülse Ø 32

240532001	MK 1
240532002	MK 2
240532003	MK 3



Reduzierhülse Ø 40

240540001	MK 1
240540002	MK 2
240540003	MK 3
240540004	MK 4

Spannzangen DIN 6499B (ER/ESX)

Spannzangen DIN 6499B (ER/ESX)



ER 11

190011000	∅ 7-0.5	∅ 0.276-0.020
190011010	∅ 1-0.5	∅ 0.039-0.020
190011015	∅ 1.5-1	∅ 0.059-0.039
190011020	∅ 2-1.5	∅ 0.079-0.059
190011025	∅ 2.5-2	∅ 0.098-0.079
190011030	∅ 3-2.5	∅ 0.118-0.098
190011035	∅ 3.5-3	∅ 0.138-0.118
190011040	∅ 4-3.5	∅ 0.158-0.138
190011045	∅ 4.5-4	∅ 0.177-0.158
190011050	∅ 5-4.5	∅ 0.197-0.177
190011055	∅ 5.5-5	∅ 0.217-0.197
190011060	∅ 6-5.5	∅ 0.236-0.217
190011065	∅ 6.5-6	∅ 0.256-0.236
190011070	∅ 7-6.5	∅ 0.276-0.256



ER 25

190025000	∅ 16-1	∅ 0.630-0.039
190025010	∅ 1-0.5	∅ 0.039-0.020
190025020	∅ 2-1	∅ 0.079-0.039
190025030	∅ 3-2	∅ 0.118-0.079
190025040	∅ 4-3	∅ 0.157-0.118
190025050	∅ 5-4	∅ 0.197-0.157
190025060	∅ 6-5	∅ 0.236-0.197
190025070	∅ 7-6	∅ 0.276-0.236
190025080	∅ 8-7	∅ 0.315-0.276
190025090	∅ 9-8	∅ 0.354-0.315
190025100	∅ 10-9	∅ 0.394-0.354
190025110	∅ 11-10	∅ 0.433-0.394
190025120	∅ 12-11	∅ 0.472-0.433
190025130	∅ 13-12	∅ 0.512-0.472
190025140	∅ 14-13	∅ 0.551-0.512
190025150	∅ 15-14	∅ 0.591-0.551
190025160	∅ 16-15	∅ 0.630-0.591



ER 16

190016000	∅ 10-0.5	∅ 0.394-0.020
190016010	∅ 1-0.5	∅ 0.039-0.020
190016020	∅ 2-1	∅ 0.079-0.039
190016030	∅ 3-2	∅ 0.118-0.079
190016040	∅ 4-3	∅ 0.158-0.118
190016050	∅ 5-4	∅ 0.197-0.158
190016060	∅ 6-5	∅ 0.236-0.197
190016070	∅ 7-6	∅ 0.276-0.236
190016080	∅ 8-7	∅ 0.315-0.276
190016090	∅ 9-8	∅ 0.354-0.315
190016100	∅ 10-9	∅ 0.394-0.354



ER 32

190032000	∅ 20-2	∅ 0.787-0.079
190032020	∅ 2-1	∅ 0.079-0.039
190032030	∅ 3-2	∅ 0.118-0.079
190032040	∅ 4-3	∅ 0.157-0.118
190032050	∅ 5-4	∅ 0.197-0.157
190032060	∅ 6-5	∅ 0.236-0.197
190032070	∅ 7-6	∅ 0.276-0.236
190032080	∅ 8-7	∅ 0.315-0.276
190032090	∅ 9-8	∅ 0.354-0.315
190032100	∅ 10-9	∅ 0.394-0.354
190032110	∅ 11-10	∅ 0.433-0.394
190032120	∅ 12-11	∅ 0.472-0.433
190032130	∅ 13-12	∅ 0.512-0.472
190032140	∅ 14-13	∅ 0.551-0.512
190032150	∅ 15-14	∅ 0.591-0.551
190032160	∅ 16-15	∅ 0.630-0.591
190032170	∅ 17-16	∅ 0.669-0.630
190032180	∅ 18-17	∅ 0.709-0.669
190032190	∅ 19-18	∅ 0.748-0.709
190032200	∅ 20-19	∅ 0.787-0.748



ER 20

190020000	∅ 13-1	∅ 0.512-0.039
190020010	∅ 1-0.5	∅ 0.039-0.020
190020020	∅ 2-1	∅ 0.079-0.039
190020030	∅ 3-2	∅ 0.118-0.079
190020040	∅ 4-3	∅ 0.157-0.118
190020050	∅ 5-4	∅ 0.197-0.157
190020060	∅ 6-5	∅ 0.236-0.197
190020070	∅ 7-6	∅ 0.276-0.236
190020080	∅ 8-7	∅ 0.315-0.276
190020090	∅ 9-8	∅ 0.354-0.315
190020100	∅ 10-9	∅ 0.394-0.354
190020110	∅ 11-10	∅ 0.433-0.394
190020120	∅ 12-11	∅ 0.472-0.433
190020130	∅ 13-12	∅ 0.512-0.472

Spannzangen DIN 6499B (ER/ESX)



ER 40

190040000	ø 26-3	ø 1.024-0.118
190040030	ø 3-2	ø 0.118-0.079
190040040	ø 4-3	ø 0.157-0.118
190040050	ø 5-4	ø 0.197-0.157
190040060	ø 6-5	ø 0.236-0.197
190040070	ø 7-6	ø 0.276-0.236
190040080	ø 8-7	ø 0.315-0.276
190040090	ø 9-8	ø 0.354-0.315
190040100	ø 10-9	ø 0.394-0.354
190040110	ø 11-10	ø 0.433-0.394
190040120	ø 12-11	ø 0.472-0.433
190040130	ø 13-12	ø 0.512-0.472
190040140	ø 14-13	ø 0.551-0.512
190040150	ø 15-14	ø 0.591-0.551
190040160	ø 16-15	ø 0.630-0.591
190040170	ø 17-16	ø 0.669-0.630
190040180	ø 18-17	ø 0.709-0.669
190040190	ø 19-18	ø 0.748-0.709
190040200	ø 20-19	ø 0.787-0.748
190040210	ø 21-20	ø 0.827-0.787
190040220	ø 22-21	ø 0.866-0.827
190040230	ø 23-22	ø 0.906-0.866
190040240	ø 24-23	ø 0.945-0.906
190040250	ø 25-24	ø 0.984-0.945
190040260	ø 26-25	ø 1.024-0.984



ER 50

190050000	ø 34-10	ø 1.339-0.394
190050060	ø 6-4	ø 0.236-0.157
190050080	ø 8-6	ø 0.315-0.236
190050100	ø 10-8	ø 0.394-0.315
190050120	ø 12-10	ø 0.472-0.394
190050140	ø 14-12	ø 0.551-0.472
190050160	ø 16-14	ø 0.630-0.551
190050180	ø 18-16	ø 0.709-0.630
190050200	ø 20-18	ø 0.787-0.709
190050220	ø 22-20	ø 0.866-0.787
190050240	ø 24-22	ø 0.945-0.866
190050260	ø 26-24	ø 1.024-0.945
190050280	ø 28-26	ø 1.102-1.024
190050300	ø 30-28	ø 1.181-1.102
190050320	ø 32-30	ø 1.260-1.181
190050340	ø 32-30	ø 1.260-1.181

Spannzangen DIN 6499D (ER/ESX) - mit Abdichtung für IK



ER 11

191011030	ø 3
191011040	ø 4
191011050	ø 5
191011060	ø 6



ER 16

191016000	ø 3-10
191016030	ø 3
191016040	ø 4
191016050	ø 5
191016060	ø 6
191016070	ø 7
191016080	ø 8
191016090	ø 9
191016100	ø 10



ER 20

191020000	ø 3-12
191020030	ø 3
191020040	ø 4
191020050	ø 5
191020060	ø 6
191020070	ø 7
191020080	ø 8
191020090	ø 9
191020100	ø 10
191020110	ø 11
191020120	ø 12



ER 25

191025000	ø 4-16
191025030	ø 3
191025040	ø 4
191025050	ø 5
191025060	ø 6
191025070	ø 7
191025080	ø 8
191025090	ø 9
191025100	ø 10
191025110	ø 11
191025120	ø 12
191025130	ø 13
191025140	ø 14
191025150	ø 15
191025160	ø 16

Spannzangen DIN 6499D (ER/ESX) - mit
Abdichtung für IK**ER 32**

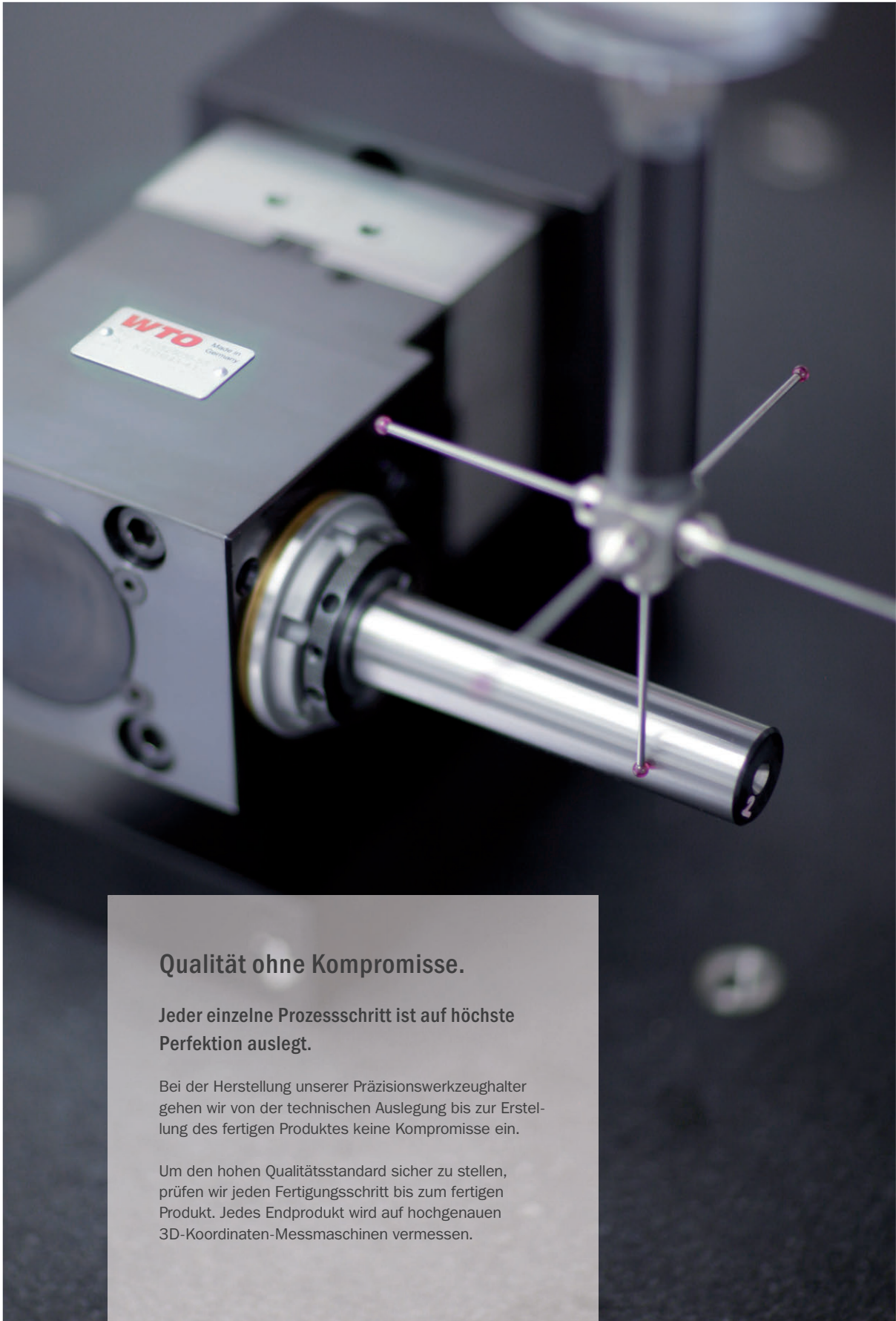
191032000	ø 4-20
191032030	ø 3
191032040	ø 4
191032050	ø 5
191032060	ø 6
191032070	ø 7
191032080	ø 8
191032090	ø 9
191032100	ø 10
191032110	ø 11
191032120	ø 12
191032130	ø 13
191032140	ø 14
191032150	ø 15
191032160	ø 16
191032170	ø 17
191032180	ø 18
191032190	ø 19
191032200	ø 20

**ER 40**

191040060	ø 6
191040080	ø 8
191040100	ø 10
191040120	ø 12
191040140	ø 14
191040160	ø 16
191040180	ø 18
191040200	ø 20
191040220	ø 22
191040250	ø 25

The page contains 21 horizontal black lines spaced evenly down the page, providing a template for writing notes.

A series of 20 horizontal lines spaced evenly down the page, providing a template for taking notes.

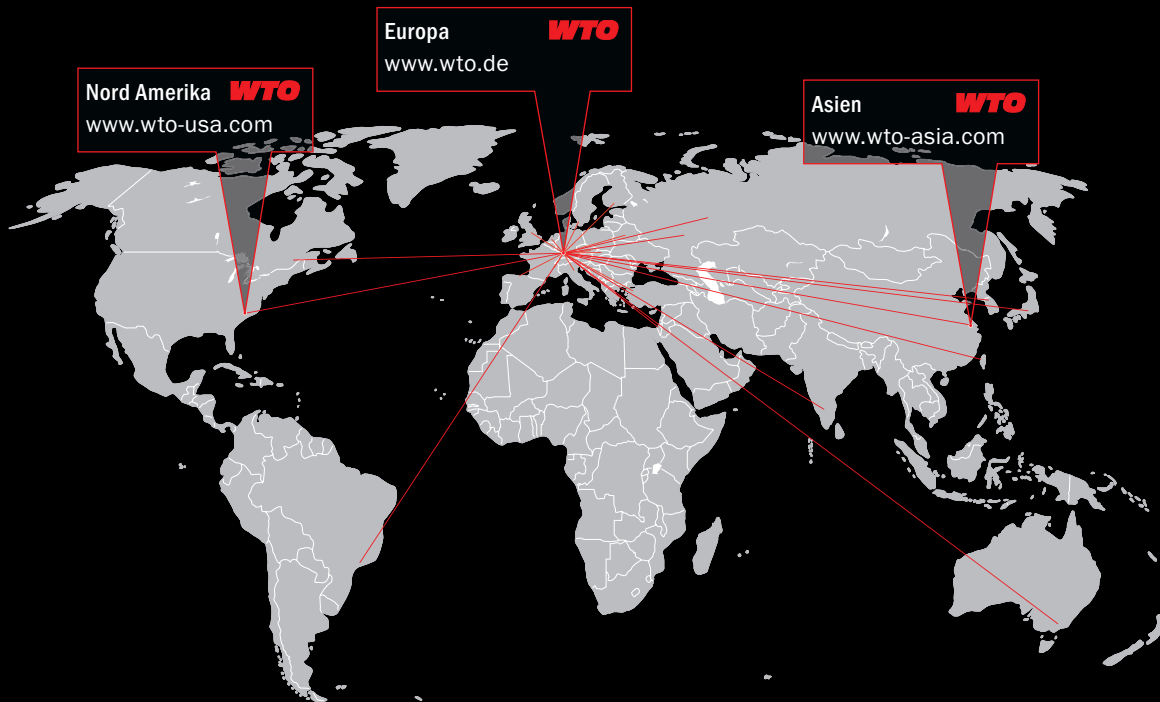


Qualität ohne Kompromisse.

Jeder einzelne Prozessschritt ist auf höchste Perfektion ausgelegt.

Bei der Herstellung unserer Präzisionswerkzeughalter gehen wir von der technischen Auslegung bis zur Erstellung des fertigen Produktes keine Kompromisse ein.

Um den hohen Qualitätsstandard sicher zu stellen, prüfen wir jeden Fertigungsschritt bis zum fertigen Produkt. Jedes Endprodukt wird auf hochgenauen 3D-Koordinaten-Messmaschinen vermessen.



WTO Werkzeug-
Einrichtungen GmbH
Neuer Hohdammweg 1
77797 Ohlsbach
Deutschland

WTO Inc.
13900-F South Lakes Dr.
Charlotte, NC 28273
USA

WTO Asia
WTO Precision Tool Holders
(Shanghai) Co. Ltd.
Room 109-110, Building 2
No. 228 Banting Road
Jiuting Town,
Songjiang District
201615 Shanghai
China

Vertriebspartner – Kompetente Beratung vor Ort

Australien

Dimac Tooling Ltd.
sales@dimac.com.au

Brasilien

TF2
tfdois@tfdois.com.br

China

Shanghai Gangde
wtocando@yahoo.com

Dänemark

AVN Teknik A/S
cjo@avn.dk

Finnland

Suomen Terästuonti Oy
myynti@stt.as

Frankreich Ost

Alexandre Mathelin
alm@wto.de

Frankreich West

Christophe Archambault
car@wto.de

Großbritannien

Cutwel Ltd.
sales@cutwel.net

Indien

Ulhas Patil
u.patil@wto-asia.com

Israel

E.Y.A.R. Ltd.
boris@eyar.co.il

Italien

Prymark srl
commerciale@prymark.it

Japan

NK Works Co. Ltd.
k_samba@nk-works.co.jp

Kanada

Mittmann Industrial Inc.
info@mittmann.com

Korea

WTO Office Korea
is.chon@wto-korea.com

Mexiko

Workholding Engineering De México
info@wem.com.mx

Niederlande

Toologic BeNeLux B.V.
info@toologic-benelux.nl

Norwegen

Helge Karlsen Verktøy og Maskin AS
hkvm@hkvm.no

Polen

ARCO Andrzej Rudenko
info@arcotools.pl

Rumänien

SC Elif Trading SRL
bulent.ozkan@eliftrading.com

Schweden

Bonthron & Ewing AB
info@bonthron-ewing.se

Schweiz

Utilis AG
info@utilis.com

Slowakei

ALBA precision s.r.o.
albabprecision@albabprecision.sk

Spanien

ITALMATIC, S.A.
italmatic@italmatic.es

Taiwan

Kaiko Co., Ltd.
info@kaiko.com.tw

Türkei

MYK CNC MAKINA SAN. VE
huseyin.tatlidil@mykcnc.com.tr

Tschechien

ALBA precision, spol. s.r.o.
info@albabprecision.cz

Ukraine

„LLC“ SPA Stankopromimport
info@phoenix-ua.com

Ungarn

Prevotex Hungary Kft.
info@prevotex.hu