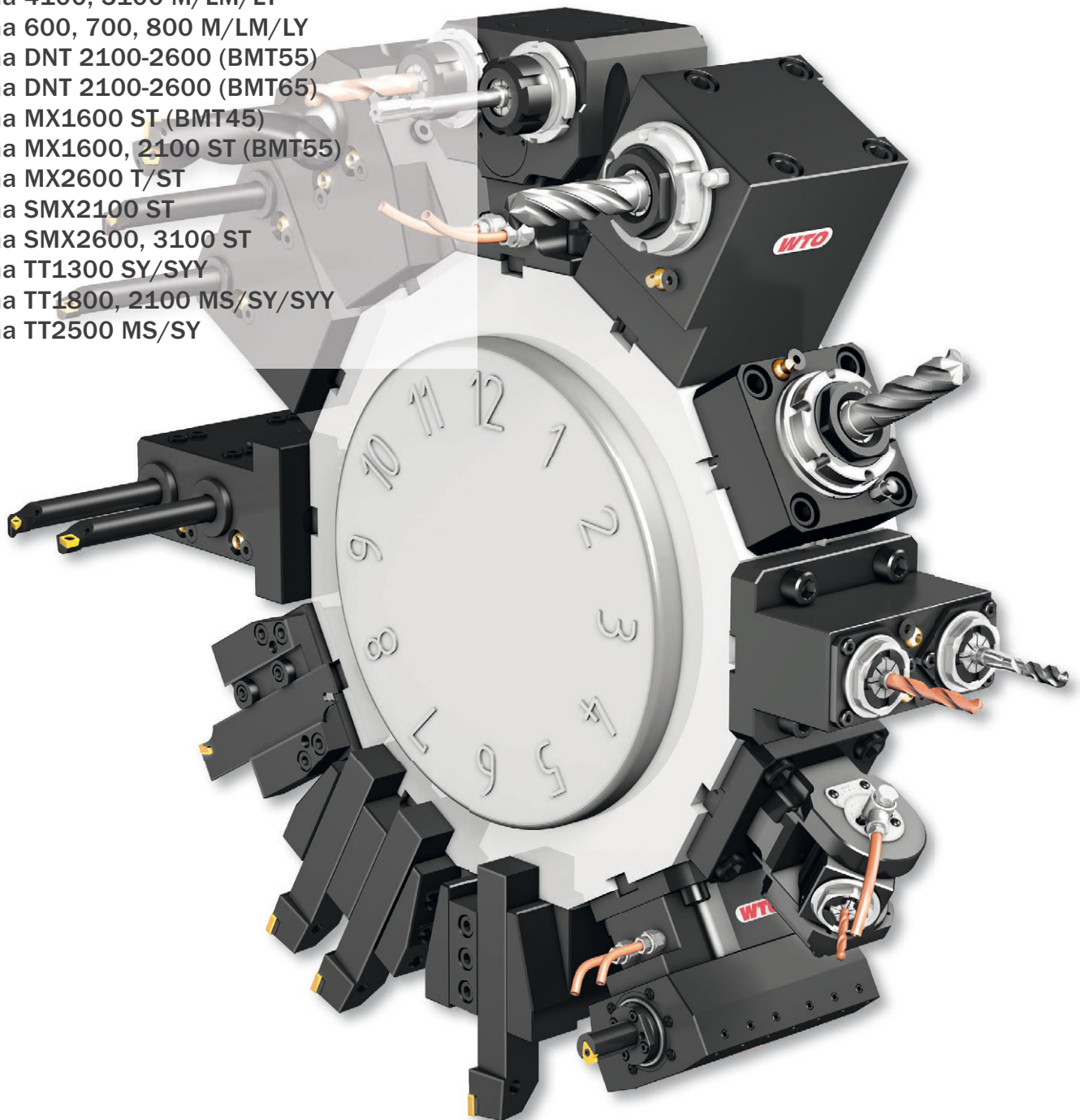


Werkzeughalter-Programm

Lynx 2100 M/MS/LY/LSY
Lynx 300 M, 2600 Y, Puma GT2100, 2600 M
Lynx 2600 SY (12ST)
Puma 2100, 2600(II) M/MS/Y/SY (BMT55)
Puma 2100, 2600(II) M/MS/Y/SY (BMT65)
Puma 2100, 2600 Y/SY (16ST, BMT55)
Puma 3100 M/Y/SY, GT3100 M
Puma 4100, 5100 M/LM/LY
Puma 600, 700, 800 M/LM/LY
Puma DNT 2100-2600 (BMT55)
Puma DNT 2100-2600 (BMT65)
Puma MX1600 ST (BMT45)
Puma MX1600, 2100 ST (BMT55)
Puma MX2600 T/ST
Puma SMX2100 ST
Puma SMX2600, 3100 ST
Puma TT1300 SY/SYY
Puma TT1800, 2100 MS/SY/SYY
Puma TT2500 MS/SY



QuickFlex®

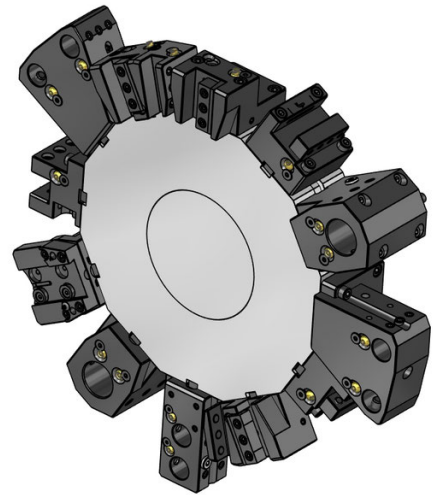
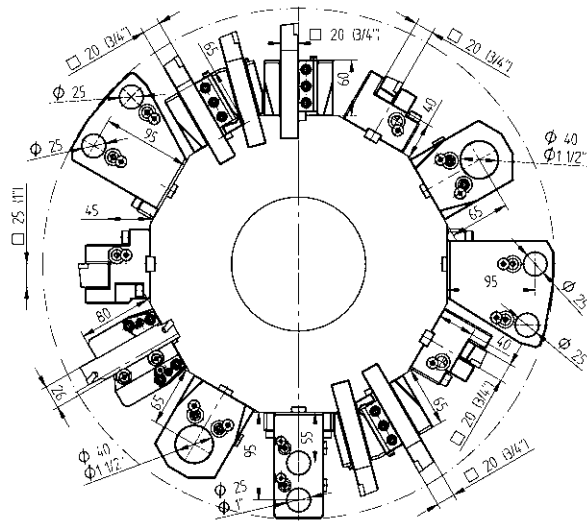
Das neue Schnellwechsel-Werkzeugsystem
für hohe Performance und Präzision.

Minimale Investition, maximale Erweiterungsmöglichkeit.



Lynx 2100 M/MS/LY/LSY	Seite	4 - 8
Lynx 300 M,2600 Y, Puma GT2100,2600 M	Seite	9 - 11
Lynx 2600 SY (12ST)	Seite	12 - 16
Puma 2100,2600(II) M/MS/Y/SY (BMT55)	Seite	17 - 22
Puma 2100,2600(II) M/MS/Y/SY (BMT65)	Seite	23 - 27
Puma 2100, 2600 Y/SY (16ST, BMT55)	Seite	28 - 31
Puma 3100 M/Y/SY, GT3100 M	Seite	32 - 36
Puma 4100, 5100 M/LM/LY	Seite	37 - 39
Puma 600, 700, 800 M/LM/LY	Seite	40 - 41
Puma DNT 2100-2600 (BMT55)	Seite	42 - 44
Puma DNT 2100-2600 (BMT65)	Seite	45 - 47
Puma MX1600 ST (BMT45)	Seite	48 - 50
Puma MX1600, 2100 ST (BMT55)	Seite	51 - 54
Puma MX2600 T/ST	Seite	55 - 58
Puma SMX2100 ST	Seite	59 - 62
Puma SMX2600, 3100 ST	Seite	63 - 66
Puma TT1300 SY/SYY	Seite	67 - 69
Puma TT1800, 2100 MS/SY/SYY	Seite	70 - 73
Puma TT2500 MS/SY	Seite	74 - 78
Reduzierhülsen	Seite	79 - 80
Spannzangen	Seite	81 - 83

EK = Externe Kühlmittelzufuhr
HD-IK = Hochdruck interne Kühlmittelzufuhr durch das Schneidwerkzeug
IK 80 bar = Interne und externe Kühlmittelzufuhr
 Max. Kühlmitteldruck = 80 bar
IK 30 bar = Interne und externe Kühlmittelzufuhr
 Max. Kühlmitteldruck = 30 bar
 Nur gefiltertes Kühlmittel verwenden (max. 50 µm Partikelgröße)
 Kein Trockenlauf!
 Nicht für die Bearbeitung von Gussmaterialien,
 wie z. B. Graugruss, verwenden.



Stehende Werkzeughalter - Standard Programm

Stehende Werkzeughalter - Standard Programm



Plan- und Längsdrehhalter

20 48-95083



Plan- und Längsdrehhalter, HD-IK

20 48-100605-HP IK 80 bar



Plan- und Längsdrehhalter, HD-IK

25 48-104395-HP IK 80 bar



Plan- und Längsdrehhalter, beidseitig

20 48-95085



Plan- und Längsdrehhalter, beidseitig, HD-IK

20 48-95085-HP IK 80 bar



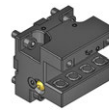
Plandrehhalter

20 48-109148



Plandrehhalter, HD-IK

20 48-109148-HP IK 80 bar



Plandrehhalter, HD-IK

25 48-104397-HP IK 80 bar



Kombihalter, LF=65

Ø 40 48-95090 IK 80 bar



Kombihalter, universal, LF=85

Ø 32 48-95998 IK 80 bar

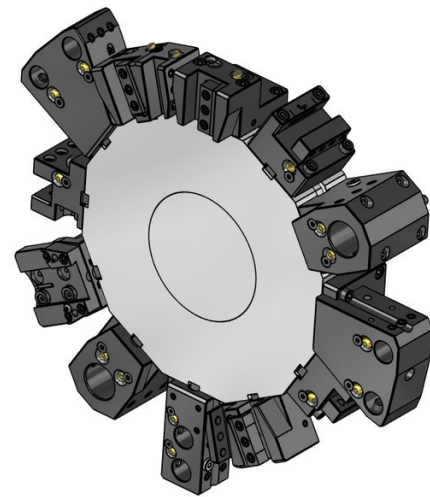
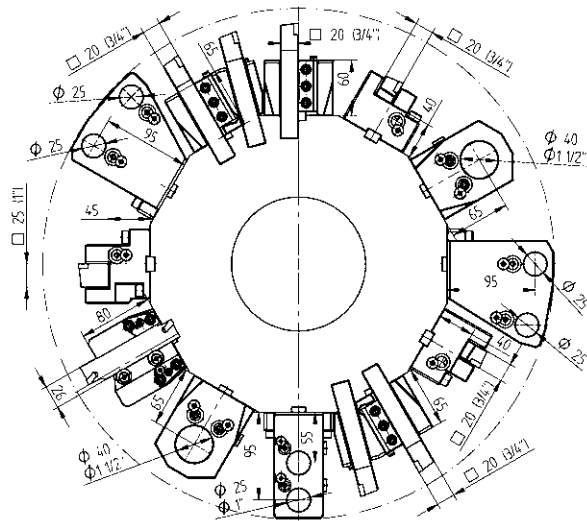
241132016 ER25

241132020 ER32



Bohrstangenhalter, 2-fach, universal

Ø 25 48-95093



Stehende Werkzeughalter - Erweitertes Programm



20

Plan- und Längsdrehhalter, 2-fach, 24 Stationen

48-95088



20

Plan- und Längsdrehhalter, beidseitig, 2-fach, 24 Stationen

48-95355



20 (3/4")

Plan- und Längsdrehhalter, beidseitig, 2-fach, Y-Achse

48-110811



SH 26

Absteckhalter, einstellbar

48-94968



SH 26

Absteckhalter, einstellbar, HD-IK

48-102252R

IK 80 bar

SH 26

48-102252L

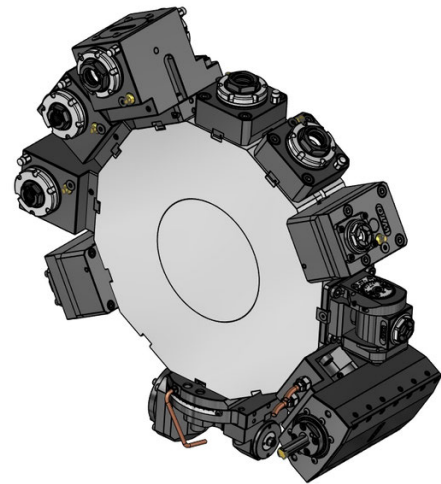
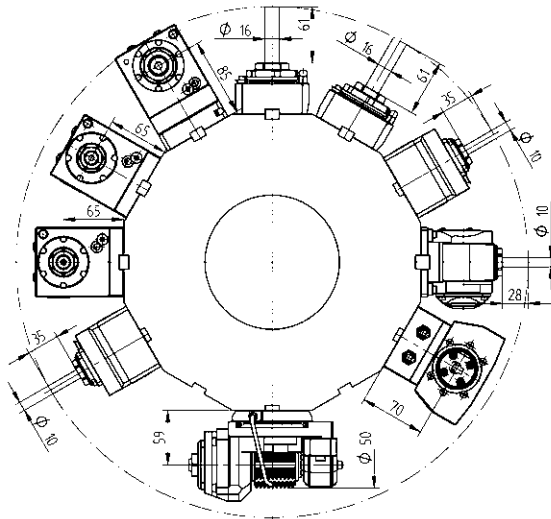
IK 80 bar



Ø 25

Bohrstangenhalter, universal, 2-fach, 24 Stationen

48-95092



Angetriebene Werkzeughalter - QuickFlex®

Angetriebene Werkzeughalter - QuickFlex®



Bohr-Fräseinrichtung - gerade

- ER-25 QF 420125015-45 1:1 EK
0067725000
- ER-25 QF 420125016-45 1:1 IK 80 bar
0067725000



Winkel-Bohr-Fräseinrichtung - zurückgesetzt, LF=85

- ER-25 QF 420525024-45 1:1 EK
0067725000
- ER-25 QF 420525025-45 1:1 IK 80 bar
0067725000



Bohr-Fräseinrichtung - gerade (12000 1/min)

- ER-25 QF 430125019-45 1:1 EK
0067725000
- ER-25 QF 430125020-45 1:1 IK 100 bar
0067725000



Winkel-Bohr-Fräseinrichtung - zurückgesetzt, LF=85, (12000 1/min)

- ER-25 QF 420525049-45 1:1 EK
0067725000
- ER-25 QF 420525050-45 1:1 IK 80 bar
0067725000



Winkel-Bohr-Fräseinrichtung, LF=65

- ER-25 QF 420525015-45 1:1 EK
0067725000
- ER-25 QF 420525016-45 1:1 IK 80 bar
0067725000



Winkel-Bohr-Fräseinrichtung, beidseitig, LF=85

- ER-25 QF 420525043-45 1:1 EK
0067725000



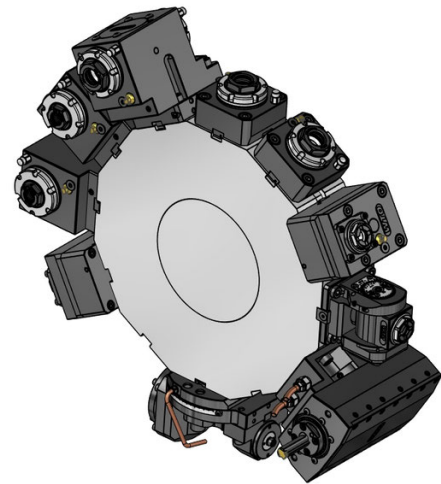
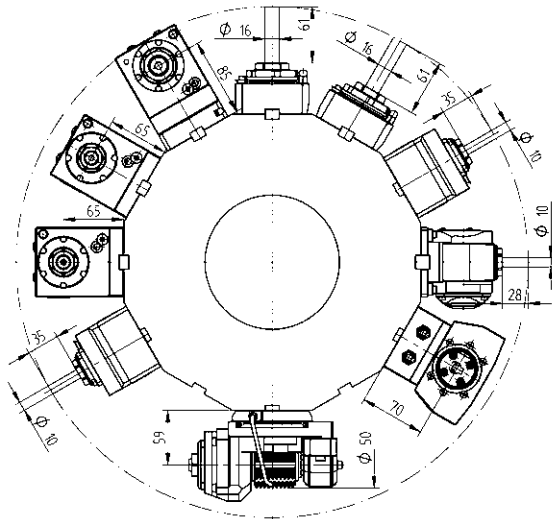
Winkel-Bohr-Fräseinrichtung (12000 1/min)

- ER-25 QF 420525054-45 1:1 EK
0067725000
- ER-25 QF 420525055-45 1:1 IK 80 bar
0067725000



Winkel-Bohr-Fräseinrichtung, beidseitig, LF=85, (12000 1/min)

- ER-25 QF 420525051-45 1:1 EK
0067725000



Angetriebene Werkzeughalter - Erweitertes Programm

Angetriebene Werkzeughalter - Erweitertes Programm



Bohr-Fräseinrichtung - gerade mit Versatz

- | | | | |
|--------------|--------------|-----|-----------|
| ER 16 | 410410008-45 | 1:3 | EK |
| | 00675000937 | | |
| ER 16 | 410410002-45 | 1:3 | IK 80 bar |
| | 00675000937 | | |



Winkel-Bohr-Fräseinrichtung, LF=65

- | | | | |
|-----------------|--------------|-----|-----------|
| ER-20 QF | 420520018-45 | 1:2 | EK |
| | 0067720001 | | |
| ER-20 QF | 420520019-45 | 1:2 | IK 80 bar |
| | 0067720001 | | |
| ER-25 QF | 420525020-45 | 2:1 | EK |
| | 0067725000 | | |
| ER-25 QF | 420525021-45 | 2:1 | IK 80 bar |
| | 0067725000 | | |



Bohr-Fräseinrichtung - winkelverstellbar

- | | | | |
|--------------|--------------|-----|-----------|
| ER 16 | 411010008-45 | 1:1 | EK |
| | 00675000902 | | |
| ER 16 | 411010009-45 | 1:1 | IK 80 bar |
| | 00675000902 | | |
| ER 11 | 411007004-45 | 1:2 | EK |
| | 00675000914 | | |
| ER 11 | 411007005-45 | 1:2 | IK 80 bar |
| | 00675000914 | | |



Abwälzfräseinrichtung

- | | | | |
|-----------------|------------------|-----|----|
| Typ 15-2 | 410900003-45 | 1:1 | EK |
| | 00675001015 | | |
| | 160008152 Ø 8 | | |
| | 160010152 Ø 10 | | |
| | 160013152 Ø 13 | | |
| | 160016152 Ø 16 | | |
| | 160022152 Ø 22 | | |
| | 160015152 Ø 5/8" | | |
| | 160019152 Ø 3/4" | | |
| | 110587 | | |



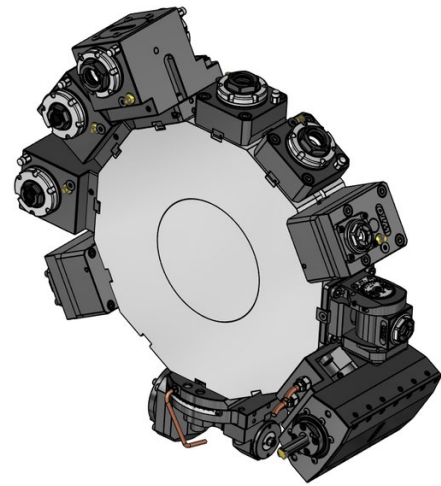
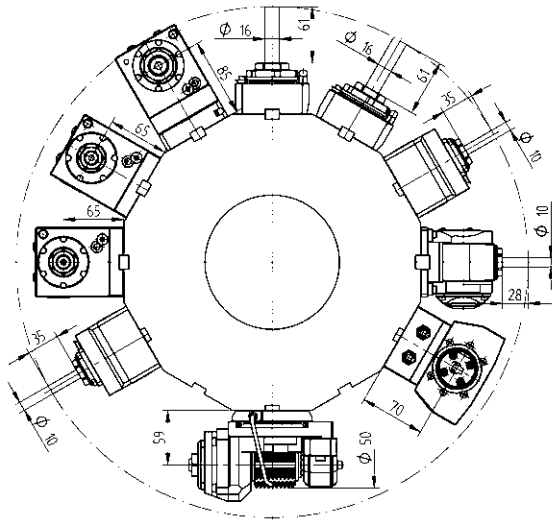
Bohr-Fräseinrichtung, 2-fach, Y-Achse

- | | | | |
|--------------|--------------|-----|-----------|
| ER 20 | 413002006-45 | 1:1 | EK |
| | 00675000947 | | |
| ER 20 | 413002008-45 | 1:1 | IK 80 bar |
| | 00675000947 | | |



2-Spindel - Winkel-Bohr-Fräseinrichtung, Y-Achse

- | | | | |
|--------------|--------------|-----|-----------|
| ER 20 | 413502001-45 | 1:1 | EK |
| | 00675000939 | | |
| ER 20 | 413502002-45 | 1:1 | IK 80 bar |
| | 00675000939 | | |



Angetriebene Werkzeughalter - Erweitertes Programm

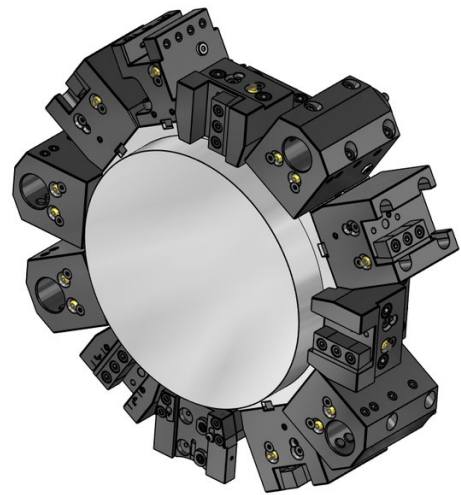
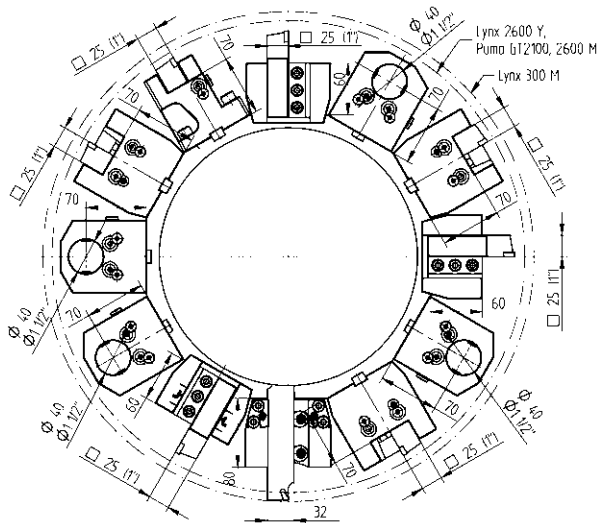


Stoßeinheit für innen und außen

Typ 32

414532005-45

1:1 EK



Stehende Werkzeughalter - Standard Programm

Stehende Werkzeughalter - Erweitertes Programm

- 

Plan- und Längsdrehhalter
25 48-87097
- 

Plan- und Längsdrehhalter, HD-IK
25 48-87097-HP IK 80 bar
- 

Plandrehhalter
25 48-87101
- 

Plandrehhalter, HD-IK
25 48-87101-HP IK 80 bar
- 

Kombihalter, LF=70
Ø 32 48-106897 IK 80 bar
Ø 40 48-87103 IK 80 bar
- 

Abdeckplatte
48-87111

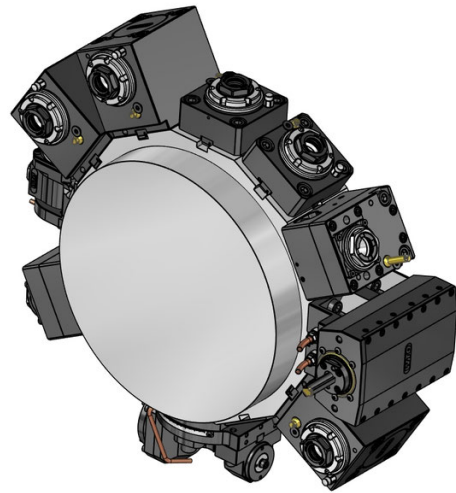
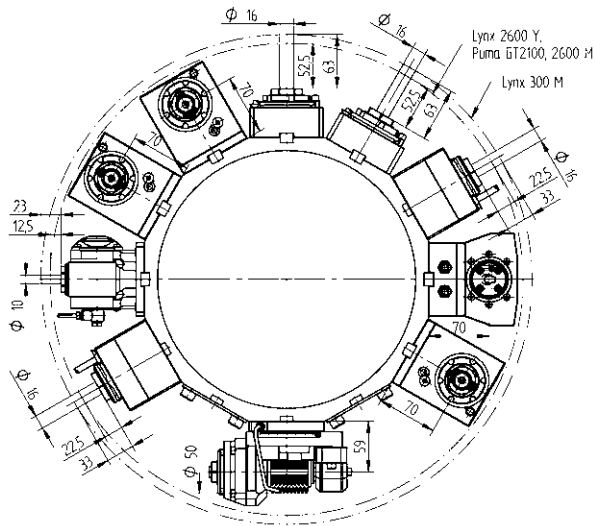
- 

Plan- und Längsdrehhalter, 2-fach, Y-Achse
25(1") 48-87140
- 

Abstechhalter, einstellbar
SH 32 48-103287
- 

Abstechhalter, einstellbar, HD-IK
SH 32 48-110160R IK 80 bar
SH 32 48-110160L IK 80 bar
- 

Bohrstangenhalter, beidseitig, 2-fach, Y-Achse, kurze Ausführung
Ø 25 48-98353



Angetriebene Werkzeughalter - QuickFlex®



Bohr-Fräseinrichtung - gerade

ER-25 QF 420125015-55 1:1 EK
 ↳ 0067725000

ER-25 QF 420125016-55 1:1 IK 80 bar
 ↳ 0067725000



Winkel-Bohr-Fräseinrichtung, LF=70

ER-25 QF 420525015-55 1:1 EK
 ↳ 0067725000

ER-25 QF 420525016-55 1:1 IK 80 bar
 ↳ 0067725000

Angetriebene Werkzeughalter - Erweitertes Programm



Bohr-Fräseinrichtung - gerade

ER 32 410120010-55 1:1 EK
 ↳ 0067725000

ER 32 410120011-55 1:1 IK 80 bar
 ↳ 0067725000



Fräseinrichtung - gerade für DIN 6358

Ø 22 410222004-55 1:1 EK
 ↳ 00675000483



Bohr-Fräseinrichtung - gerade mit Versatz

ER 25 410116029-55 1:1 EK
 ↳ 00675000932

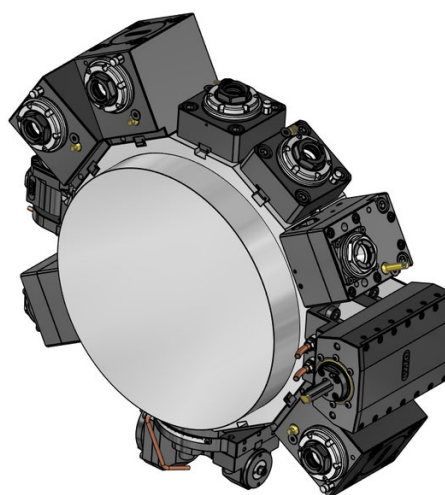
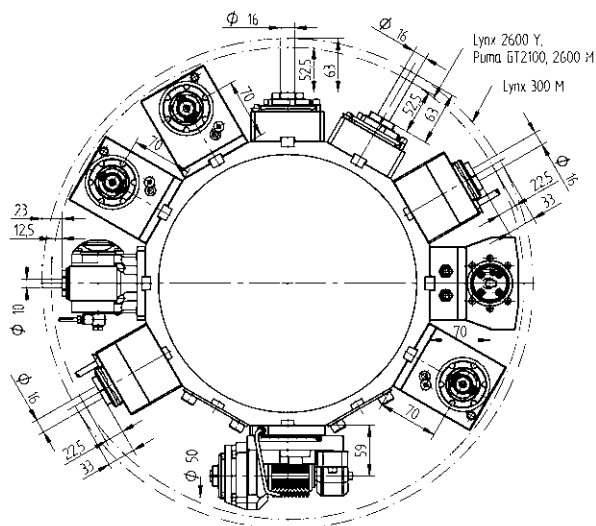
ER 25 410116030-55 1:1 IK 80 bar
 ↳ 00675000932

ER 20 410113009-55 1:2 EK
 ↳ 00675000939

ER 20 410113010-55 1:2 IK 80 bar
 ↳ 00675000939

ER 16 410410004-55 1:3 EK
 ↳ 00675000937

ER 16 410410005-55 1:3 IK 80 bar
 ↳ 00675000937



Angetriebene Werkzeughalter - Erweitertes Programm



Winkel-Bohr-Fräseinrichtung, LF=70

ER 32	410520033-55 0067725000	1:1	EK
ER 32	410520034-55 0067725000	1:1	IK 80 bar
ER-20 QF	420520012-55 0067720001	1:2	EK
ER-20 QF	420520013-55 0067720001	1:2	IK 80 bar
ER 16	410810016-55 00675000841	1:3	EK
ER 16	410810017-55 00675000841	1:3	IK 80 bar
ER-25 QF	420525030-55 0067725000	2:1	EK
ER-25 QF	420525031-55 0067725000	2:1	IK 80 bar



Winkel-Fräseinrichtung für DIN 6358, LF=70

Ø 22	410622010-55 00675000483	1:1	EK
-------------	-----------------------------	-----	----

Angetriebene Werkzeughalter - Erweitertes Programm



Bohr-Fräseinrichtung - winkelverstellbar

ER 16	411010005-55 00675000902	1:1	EK
ER 16	411010006-55 00675000902	1:1	IK 80 bar
ER 11	411007007-55 00675000914	1:2	EK
ER 11	411007008-55 00675000914	1:2	IK 80 bar



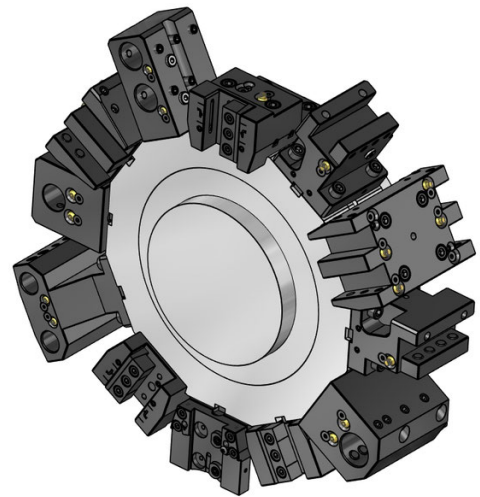
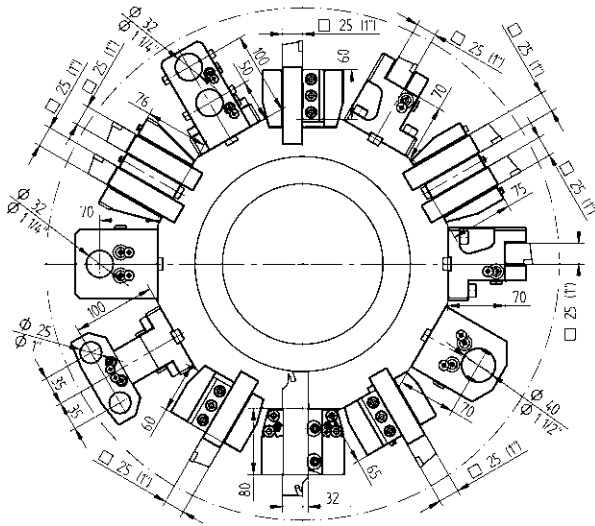
Abwälzfräseinrichtung

Typ 15-2	410900002-55 00675001015	1:1	EK
	160008152 Ø 8		
	160010152 Ø 10		
	160013152 Ø 13		
	160016152 Ø 16		
	160022152 Ø 22		
	160015152 Ø 5/8"		
	160019152 Ø 3/4"		
	110587		



Stoßeinheit für innen und außen

Typ 32	414532001-55	1:1	EK
Typ 52	414552000-55	1:1	EK



Stehende Werkzeughalter - Standard Programm

Stehende Werkzeughalter - Standard Programm



25

Plan- und Längsdrehhalter

48-87097



25

Plan- und Längsdrehhalter, HD-IK

48-87097-HP IK 80 bar



25

Plan- und Längsdrehhalter, beidseitig

48-87099



25

Plan- und Längsdrehhalter, beidseitig, HD-IK

48-87099-HP IK 80 bar



25

Plandrehhalter

48-87101



25

Plandrehhalter, HD-IK

48-87101-HP IK 80 bar



Ø 32

Kombihalter, LF=70

48-106897 IK 80 bar

Ø 40

48-87103 IK 80 bar



Ø 32

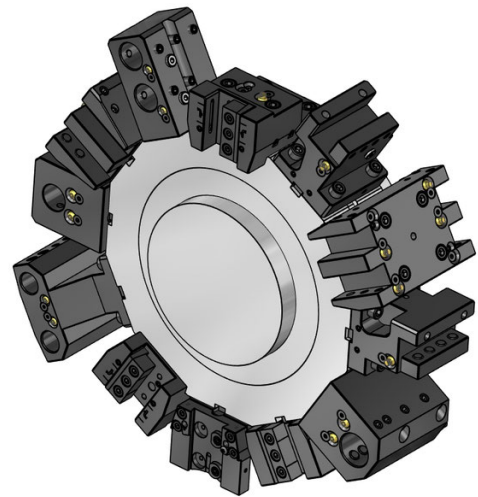
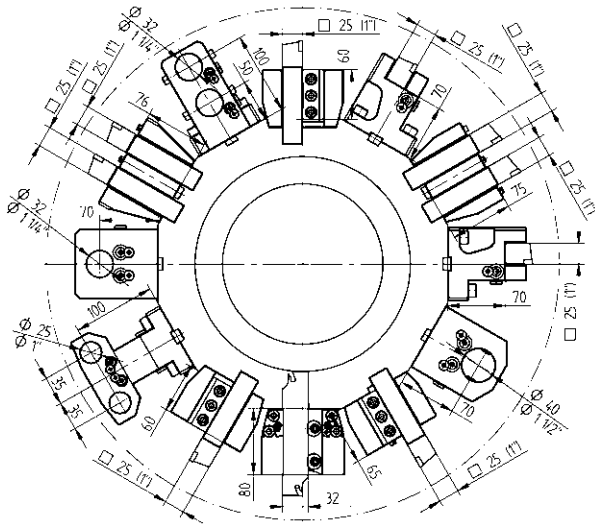
Bohrstangenhalter, 2-fach

48-87149



48-87111

Abdeckplatte



Stehende Werkzeughalter - Erweitertes Programm



25(1")

Plan- und Längsdrehhalter, 2-fach, Y-Achse

48-87140



25(1")

Plan- und Längsdrehhalter, beidseitig, 2-fach, Y-Achse

48-87141



SH 32

Abstechhalter, einstellbar

48-103287



SH 32

Abstechhalter, einstellbar, HD-IK

48-110160R

IK 80 bar

SH 32

48-110160L

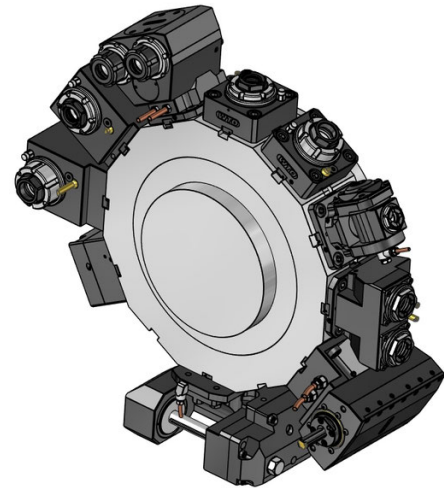
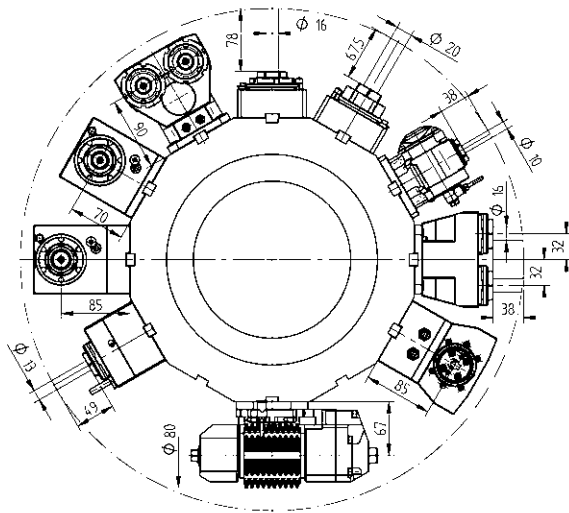
IK 80 bar



Ø 25

Bohrstangenhalter, beidseitig, 2-fach, Y-Achse

48-87147



Angetriebene Werkzeughalter - QuickFlex®



Bohr-Fräseinrichtung - gerade

ER-25 QF 420125015-55 1:1 EK
 ↳ 0067725000

ER-25 QF 420125016-55 1:1 IK 80 bar
 ↳ 0067725000



Winkel-Bohr-Fräseinrichtung, LF=70

ER-25 QF 420525015-55 1:1 EK
 ↳ 0067725000

ER-25 QF 420525016-55 1:1 IK 80 bar
 ↳ 0067725000



Winkel-Bohr-Fräseinrichtung, LF=85

ER-25 QF 420525018-55 1:1 EK
 ↳ 0067725000

ER-25 QF 420525019-55 1:1 IK 80 bar
 ↳ 0067725000



Winkel-Bohr-Fräseinrichtung, beidseitig, LF=85

ER-25 QF 420525020-55 1:1 EK
 ↳ 0067725000

Angetriebene Werkzeughalter - Erweitertes Programm



Bohr-Fräseinrichtung - gerade

ER 32 410120010-55 1:1 EK
 ↳ 0067725000

ER 32 410120011-55 1:1 IK 80 bar
 ↳ 0067725000



Fräseinrichtung - gerade für DIN 6358

Ø 22 410222004-55 1:1 EK
 ↳ 00675000483



Bohr-Fräseinrichtung - gerade mit Versatz

ER 25 410116029-55 1:1 EK
 ↳ 00675000932

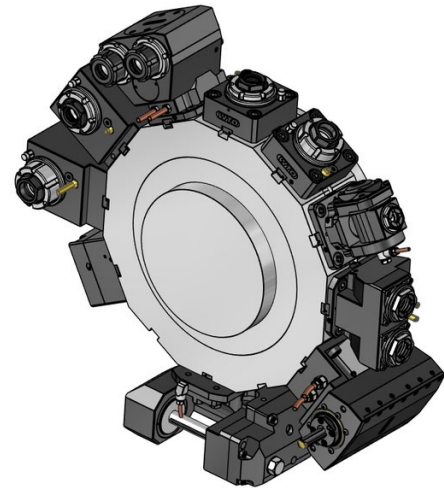
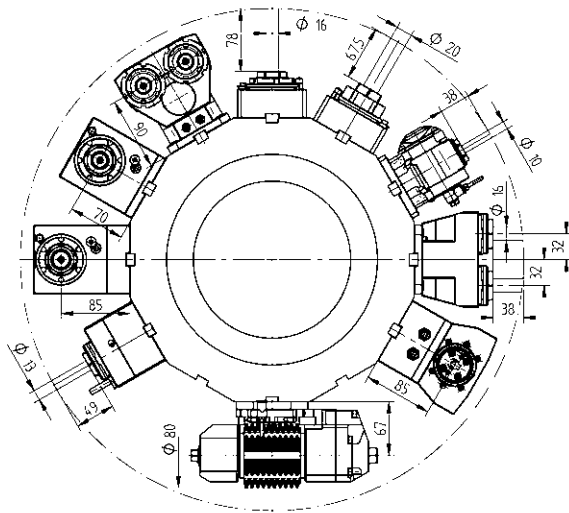
ER 25 410116030-55 1:1 IK 80 bar
 ↳ 00675000932

ER 20 410113009-55 1:2 EK
 ↳ 00675000939

ER 20 410113010-55 1:2 IK 80 bar
 ↳ 00675000939

ER 16 410410004-55 1:3 EK
 ↳ 00675000937

ER 16 410410005-55 1:3 IK 80 bar
 ↳ 00675000937



Angetriebene Werkzeughalter - Erweitertes Programm

Angetriebene Werkzeughalter - Erweitertes Programm



Winkel-Bohr-Fräseinrichtung, LF=70

ER 32	410520033-55 0067725000	1:1	EK
ER 32	410520034-55 0067725000	1:1	IK 80 bar
ER-20 QF	420520012-55 0067720001	1:2	EK
ER-20 QF	420520013-55 0067720001	1:2	IK 80 bar
ER 16	410810016-55 00675000841	1:3	EK
ER 16	410810017-55 00675000841	1:3	IK 80 bar
ER-25 QF	420525030-55 0067725000	2:1	EK
ER-25 QF	420525031-55 0067725000	2:1	IK 80 bar



Winkel-Bohr-Fräseinrichtung, LF=85

ER 32	410520030-55 0067725000	1:1	EK
ER 32	410520031-55 0067725000	1:1	IK 80 bar
ER-20 QF	420520014-55 0067720001	1:2	EK
ER-20 QF	420520015-55 0067720001	1:2	IK 80 bar
ER 16	410810020-55 00675000841	1:3	EK
ER 16	410810021-55 00675000841	1:3	IK 80 bar
ER-25 QF	420525032-55 0067725000	2:1	EK
ER-25 QF	420525033-55 0067725000	2:1	IK 80 bar



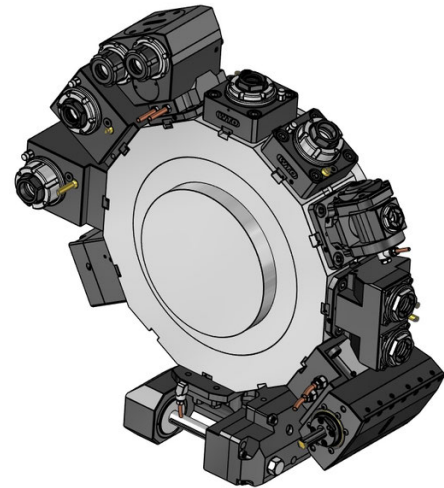
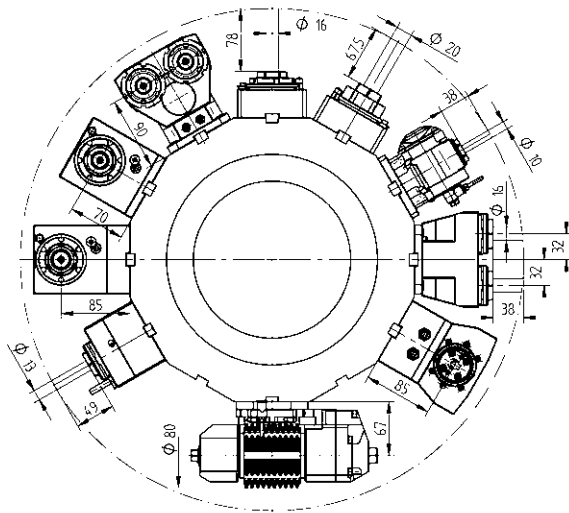
Winkel-Fräseinrichtung für DIN 6358, LF=70

Ø 22	410622010-55 00675000483	1:1	EK
-------------	-----------------------------	-----	----

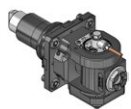


Winkel-Fräseinrichtung für DIN 6358, LF=85

Ø 22	410622011-55 00675000483	1:1	EK
-------------	-----------------------------	-----	----



Angetriebene Werkzeughalter - Erweitertes Programm



Bohr-Fräseinrichtung - winkelverstellbar

ER 16	411010005-55 00675000902	1:1	EK
ER 16	411010006-55 00675000902	1:1	IK 80 bar
ER 11	411007007-55 00675000914	1:2	EK
ER 11	411007008-55 00675000914	1:2	IK 80 bar



Abwälzfräseinrichtung

Typ 16-1	411500002-55	1:1	EK
Typ 16-1	411500001-55 00675000927	2:1	EK
	160016161 Ø 16		
	160022161 Ø 22		
	160027161 Ø 27		
	160015161 Ø 5/8"		
	160019161 Ø 3/4"		
	160025161 Ø 1"		
	160031161 Ø 1 1/4"		
	110587		

Angetriebene Werkzeughalter - Erweitertes Programm



Bohr-Fräseinrichtung, 2-fach, Y-Achse

ER 25	413002004-55 00675000970	1:1	EK
ER 25	413002003-55 00675000970	1:1	IK 80 bar



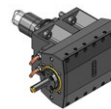
2-Spindel - Winkel-Bohr-Fräseinrichtung, Y-Achse

ER 25	413502007-55 00675000915	1:1	EK
ER 25	413502008-55 00675000915	1:1	IK 80 bar



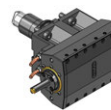
2-Spindel - Winkel-Bohr-Fräseinrichtung, beidseitig, Y-Achse

ER 25	413502006-55 00675000915	1:1	EK
--------------	-----------------------------	-----	----



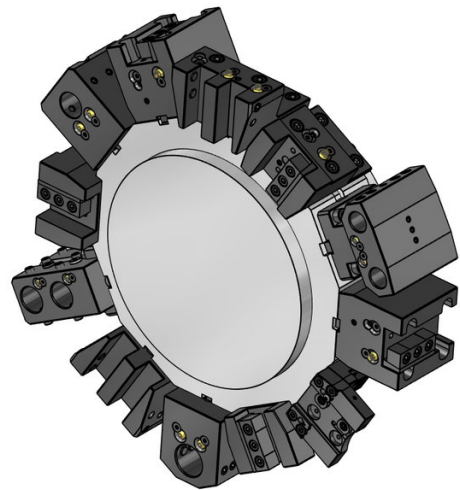
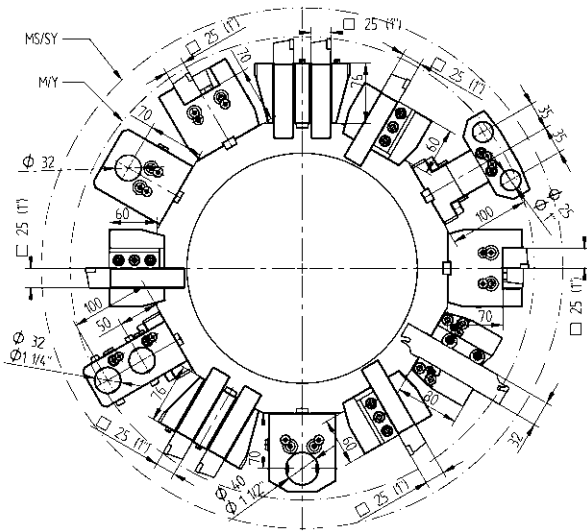
Stoßeinheit für innen und außen

Typ 32	414532000-55	1:1	EK
---------------	--------------	-----	----



Stoßeinheit für innen und außen

Typ 52	414552002-55	1:1	EK
---------------	--------------	-----	----



Stehende Werkzeughalter - Standard Programm (12ST)

Stehende Werkzeughalter - Standard Programm (12ST)



Plan- und Längsdrehhalter
25 48-87097



Bohrstangenhalter, 2-fach
Ø 32 48-87149



Plan- und Längsdrehhalter, HD-IK
25 48-87097-HP IK 80 bar



Abdeckplatte
48-87111



Plan- und Längsdrehhalter, beidseitig
25 48-87099



Plan- und Längsdrehhalter, beidseitig, HD-IK
25 48-87099-HP IK 80 bar



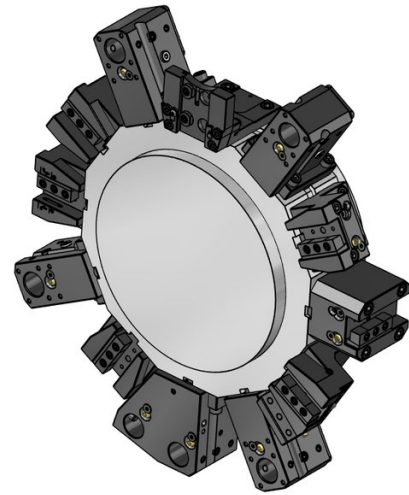
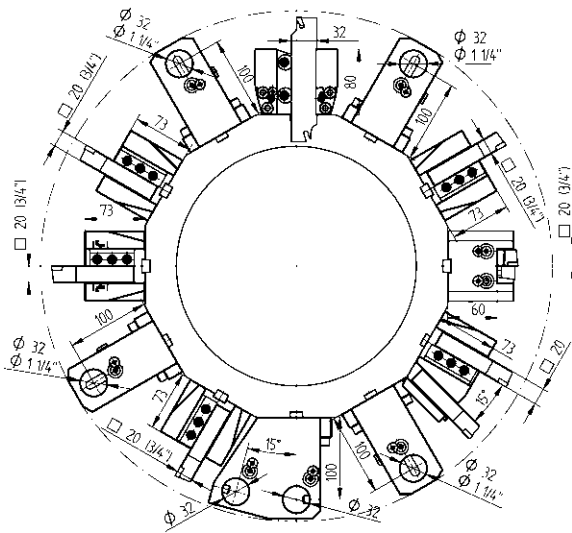
Plandrehhalter
25 48-87101



Plandrehhalter, HD-IK
25 48-87101-HP IK 80 bar



Kombihalter, LF=70
Ø 32 48-106897 IK 80 bar
Ø 40 48-87103 IK 80 bar



Stehende Werkzeughalter - Standard Programm (24ST)

Stehende Werkzeughalter - Standard Programm (24ST)



20

Plan- und Längsdrehhalter

48-92036



20

Plan- und Längsdrehhalter, HD-IK

48-92036-HP IK 80 bar



20

Plan- und Längsdrehhalter, beidseitig

48-92038



20

Plan- und Längsdrehhalter, beidseitig, HD-IK

48-92038-HP IK 80 bar



20

Plandrehhalter

48-92045



20

Plandrehhalter, HD-IK

48-92045-HP IK 80 bar



Ø 32

Kombihalter, universal, LF=100

48-92043 IK 80 bar

241132016 ER25

241132020 ER32



Ø 32

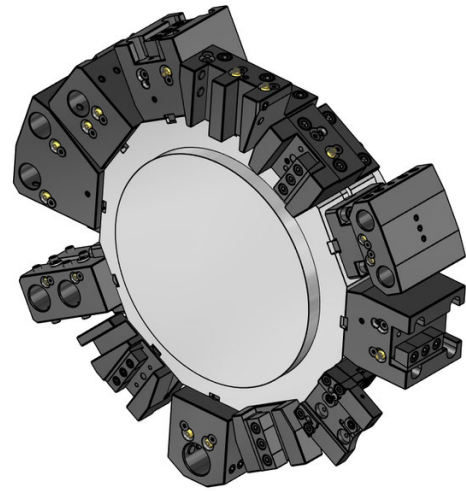
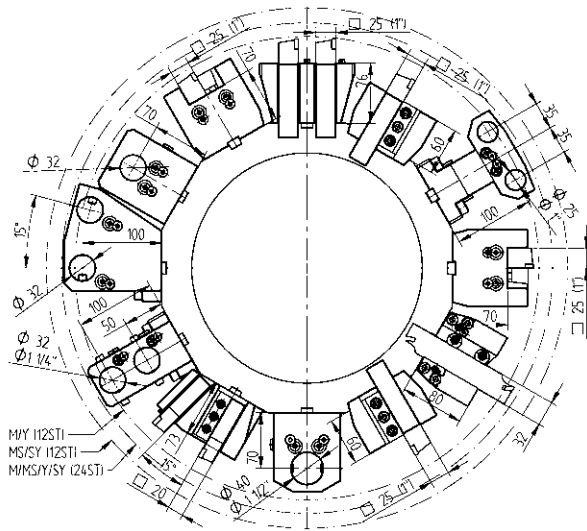
Bohrstangenhalter, 2-fach

48-87149



48-87111

Abdeckplatte



Stehende Werkzeughalter - Erweitertes Programm

Stehende Werkzeughalter - Erweitertes Programm



Plan- und Längsdrehhalter, 2-fach, 24 Stationen

20

48-92069

EK



Plan- und Längsdrehhalter, beidseitig, 2-fach, 24 Stationen

20

48-92071



Plan- und Längsdrehhalter, 2-fach, Y-Achse

25(1")

48-87140



Plan- und Längsdrehhalter, beidseitig, 2-fach, Y-Achse

25(1")

48-87141



Abstechhalter, einstellbar

SH 32

48-103287



Abstechhalter, einstellbar, HD-IK

SH 32

48-110160R

IK 80 bar

SH 32

48-110160L

IK 80 bar



Bohrstangenhalter, beidseitig, 2-fach, Y-Achse

Ø 25

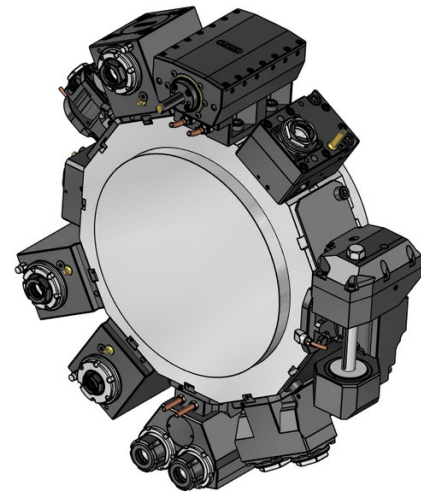
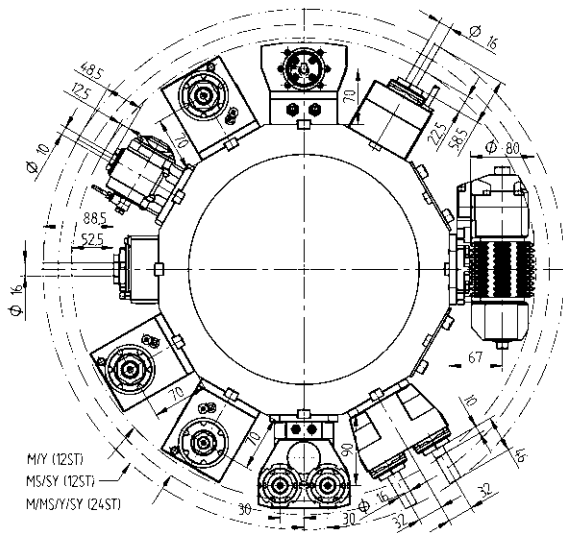
48-87147



Bohrstangenhalter, 2-fach, 24 Stationen

Ø 32

48-92073



Angetriebene Werkzeughalter - QuickFlex®

Angetriebene Werkzeughalter - Erweitertes Programm



Bohr-Fräseinrichtung - gerade

- | | | | |
|-----------------|--------------|-----|-----------|
| ER-25 QF | 420125015-55 | 1:1 | EK |
| | 0067725000 | | |
| ER-25 QF | 420125016-55 | 1:1 | IK 80 bar |
| | 0067725000 | | |



Bohr-Fräseinrichtung - gerade

- | | | | |
|--------------|--------------|-----|-----------|
| ER 32 | 410120010-55 | 1:1 | EK |
| | 0067725000 | | |
| ER 32 | 410120011-55 | 1:1 | IK 80 bar |
| | 0067725000 | | |



Winkel-Bohr-Fräseinrichtung, LF=70

- | | | | |
|-----------------|--------------|-----|-----------|
| ER-25 QF | 420525015-55 | 1:1 | EK |
| | 0067725000 | | |
| ER-25 QF | 420525016-55 | 1:1 | IK 80 bar |
| | 0067725000 | | |



Fräseinrichtung - gerade für DIN 6358

- | | | | |
|-------------|--------------|-----|----|
| Ø 22 | 410222004-55 | 1:1 | EK |
| | 00675000483 | | |



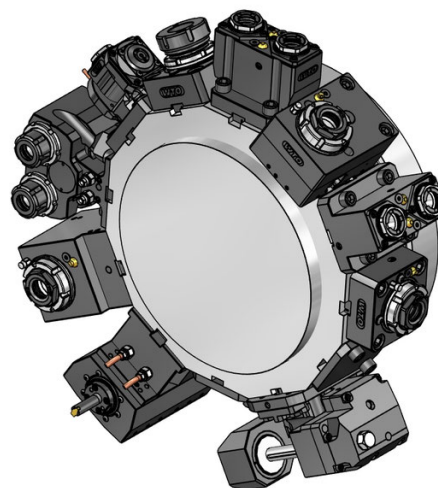
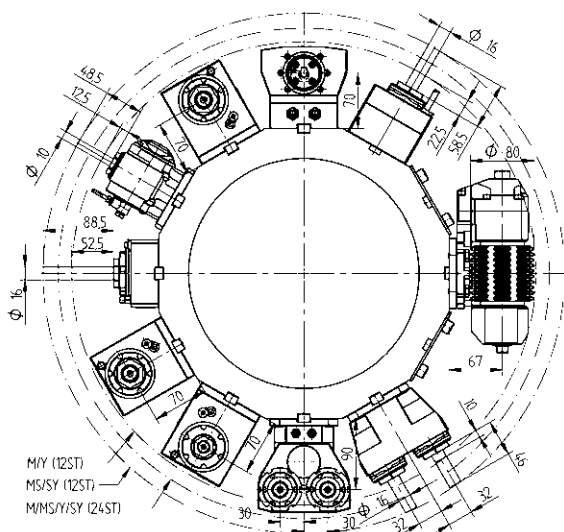
Winkel-Bohr-Fräseinrichtung, beidseitig, LF=70

- | | | | |
|-----------------|--------------|-----|----|
| ER-25 QF | 420525017-55 | 1:1 | EK |
| | 0067725000 | | |



Bohr-Fräseinrichtung - gerade mit Versatz

- | | | | |
|--------------|--------------|-----|-----------|
| ER 25 | 410116029-55 | 1:1 | EK |
| | 00675000932 | | |
| ER 25 | 410116030-55 | 1:1 | IK 80 bar |
| | 00675000932 | | |
| ER 20 | 410113009-55 | 1:2 | EK |
| | 00675000939 | | |
| ER 20 | 410113010-55 | 1:2 | IK 80 bar |
| | 00675000939 | | |
| ER 16 | 410410004-55 | 1:3 | EK |
| | 00675000937 | | |
| ER 16 | 410410005-55 | 1:3 | IK 80 bar |
| | 00675000937 | | |



Angetriebene Werkzeughalter - Erweitertes Programm

Angetriebene Werkzeughalter - Erweitertes Programm



Winkel-Bohr-Fräseinrichtung, LF=70

ER 32	410520033-55 0067725000	1:1	EK
ER 32	410520034-55 0067725000	1:1	IK 80 bar
ER-20 QF	420520012-55 0067720001	1:2	EK
ER-20 QF	420520013-55 0067720001	1:2	IK 80 bar
ER 16	410810016-55 00675000841	1:3	EK
ER 16	410810017-55 00675000841	1:3	IK 80 bar
ER-25 QF	420525030-55 0067725000	2:1	EK
ER-25 QF	420525031-55 0067725000	2:1	IK 80 bar



Bohr-Fräseinrichtung - winkelverstellbar

ER 16	411010005-55 00675000902	1:1	EK
ER 16	411010006-55 00675000902	1:1	IK 80 bar
ER 11	411007007-55 00675000914	1:2	EK
ER 11	411007008-55 00675000914	1:2	IK 80 bar



Abwälzfräseinrichtung

Typ 16-1	411500002-55	1:1	EK
Typ 16-1	411500001-55 00675000927	2:1	EK
	160016161 Ø 16		
	160022161 Ø 22		
	160027161 Ø 27		
	160015161 Ø 5/8"		
	160019161 Ø 3/4"		
	160025161 Ø 1"		
	160031161 Ø 1 1/4"		
	110587		



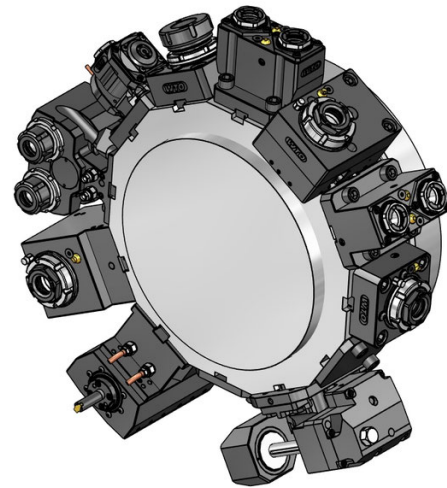
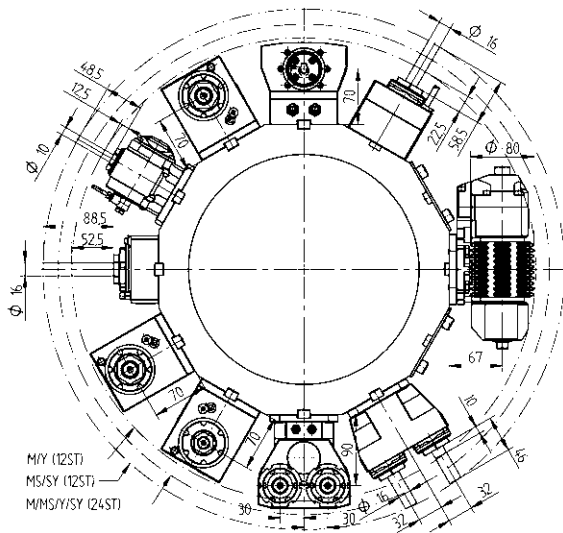
Winkel-Fräseinrichtung für DIN 6358, LF=70

Ø 22	410622010-55 00675000483	1:1	EK
-------------	-----------------------------	-----	----



Winkel-Bohr-Fräseinrichtung - zurückgesetzt

ER 25	410516024-55 00675000801	1:1	EK
ER 25	410516025-55 00675000801	1:1	IK 80 bar



Angetriebene Werkzeughalter - Erweitertes Programm



Bohr-Fräseinrichtung, 2-fach, Y-Achse

- ER 25 413002004-55 1:1 EK
 00675000970
- ER 25 413002003-55 1:1 IK 80 bar
 00675000970



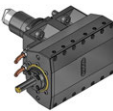
2-Spindel - Winkel-Bohr-Fräseinrichtung, Y-Achse

- ER 25 413502007-55 1:1 EK
 00675000915
- ER 25 413502008-55 1:1 IK 80 bar
 00675000915



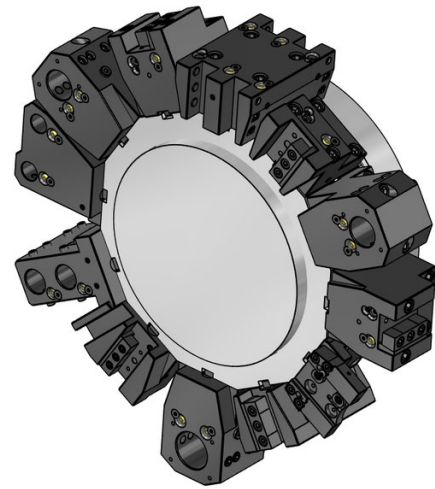
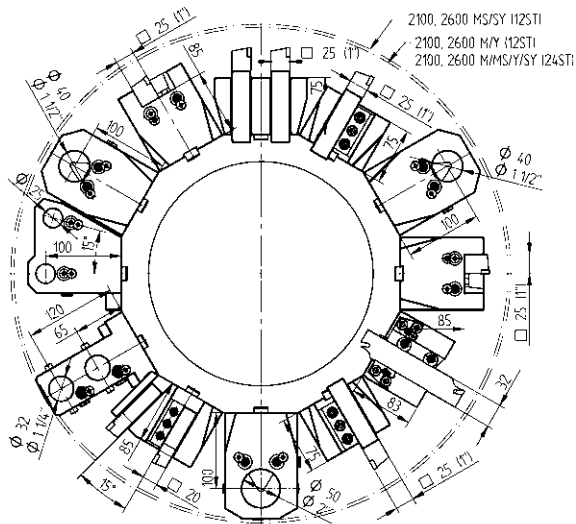
2-Spindel - Winkel-Bohr-Fräseinrichtung, beidseitig, Y-Achse

- ER 25 413502006-55 1:1 EK
 00675000915



Stoßeinheit für innen und außen

- Typ 32 414532001-55 1:1 EK
- Typ 52 414552000-55 1:1 EK



Stehende Werkzeughalter - Standard Programm

Stehende Werkzeughalter - Standard Programm



25

Plan- und Längsdrehhalter

48-92428



25

Plan- und Längsdrehhalter, HD-IK

48-92428-HP IK 80 bar



25

Plan- und Längsdrehhalter, beidseitig

48-92438



25

Plan- und Längsdrehhalter, beidseitig, HD-IK

48-92438-HP IK 80 bar



25

Plandrehhalter, lang

48-92958



Ø 40

Kombihalter, LF=100

48-92397 IK 80 bar

241140020 ER32

241140026 ER40

Ø 50

48-92467 IK 80 bar



Ø 32

Bohrstangenhalter, beidseitig

48-101033



Ø 32

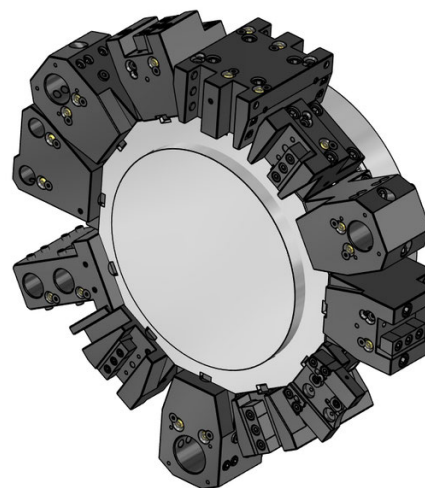
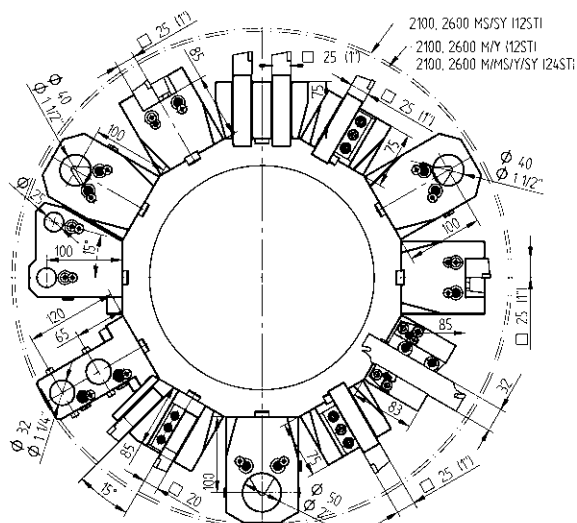
Bohrstangenhalter, 2-fach

48-84524



48-87089

Abdeckplatte



Stehende Werkzeughalter - Erweitertes Programm

Stehende Werkzeughalter - Erweitertes Programm



Plan- und Längsdrehhalter, kurz

25 48-86991



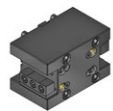
Plan- und Längsdrehhalter, kurz, HD-ik

25 48-86991-HP IK 80 bar



Plan- und Längsdrehhalter, lang

25 48-86711



Plan- und Längsdrehhalter, beidseitig, lang

25 48-84523



Plan- und Längsdrehhalter, 2-fach, 24 Stationen

20 48-92089



Plan- und Längsdrehhalter, beidseitig, 2-fach, 24 Stationen

20 48-92091



Plan- und Längsdrehhalter, 2-fach, Y-Achse

25(1") 48-86103



Plan- und Längsdrehhalter, beidseitig, 2-fach, Y-Achse

25(1") 48-86150



Abstechhalter, einstellbar

SH 32 48-99060



Abstechhalter, einstellbar, HD-ik

SH 32 48-102256R IK 80 bar

SH 32 48-102256L IK 80 bar



Bohrstangenhalter, 2-fach, 24 Stationen

Ø 25 48-92102



Kombihalter, beidseitig, 2-fach, 24 Stationen

Ø 25 48-109092



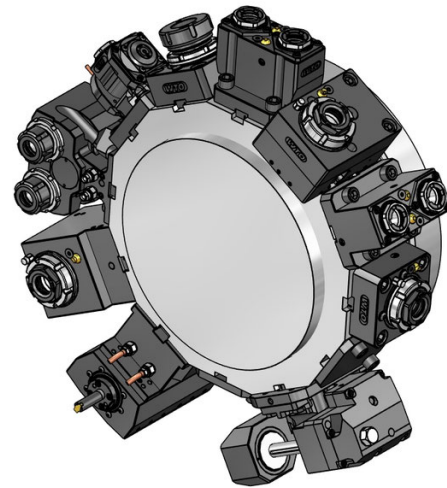
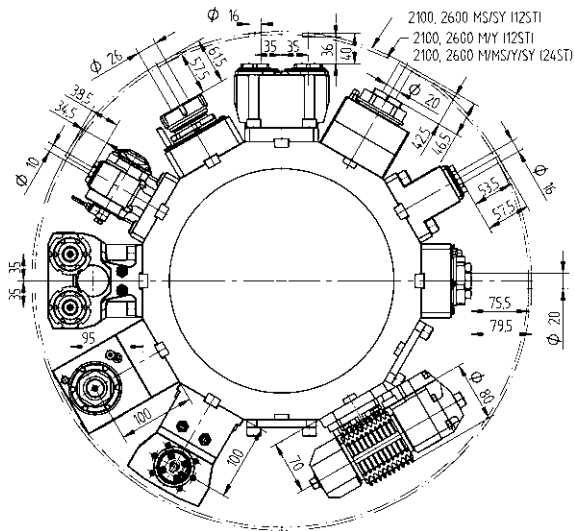
Bohrstangenhalter, geschlitzt, LF=100

Ø 50 48-119005 EK



Bohrstangenhalter, 2-fach, beidseitig

Ø 32 48-86160



Angetriebene Werkzeughalter - QuickFlex®

Angetriebene Werkzeughalter - Erweitertes Programm



Bohr-Fräseinrichtung - gerade

- | | | | |
|-----------------|------------------------|-----|------------|
| ER-32 QF | QF32-DNE-BT65A-058-E-A | 1:1 | EK |
| | 0067732000 | | |
| ER-32 QF | QF32-DNE-BT65A-060-I-A | 1:1 | IK 100 bar |
| | 0067732000 | | |



Bohr-Fräseinrichtung - gerade - QF smart (EU, US, CA, JP)

- | | | | |
|-----------------|---------------------------|-----|------------|
| ER-32 QF | QF32-DNE-BT65A-060-I-SB-A | 1:1 | IK 100 bar |
| | 0067732000 | | |
| | LI-F12-01 | | |



Winkel-Bohr-Fräseinrichtung, LF=100

- | | | | |
|-----------------|------------------------|-----|------------|
| ER-32 QF | 420532018-65 | 1:1 | EK |
| | 0067732000 | | |
| ER-32 QF | QF32-DNI-BT65A-100-I-A | 1:1 | IK 100 bar |
| | 0067732000 | | |



Winkel-Bohr-Fräseinrichtung - QF smart (EU, US, CA, JP), LF=100

- | | | | |
|-----------------|---------------------------|-----|------------|
| ER-32 QF | QF32-DNI-BT65A-100-I-SB-A | 1:1 | IK 100 bar |
| | 0067732000 | | |
| | LI-F12-01 | | |



Winkel-Bohr-Fräseinrichtung, beidseitig, LF=100

- | | | | |
|-----------------|--------------|-----|----|
| ER-32 QF | 420532020-65 | 1:1 | EK |
| | 0067732000 | | |



Bohr-Fräseinrichtung - gerade

- | | | | |
|--------------|------------------------|-----|------------|
| ER 40 | ER40-DNE-BT65A-084-E-A | 1:1 | EK |
| | 00675000079 | | |
| ER 40 | ER40-DNE-BT65A-086-I-A | 1:1 | IK 100 bar |
| | 00675000079 | | |



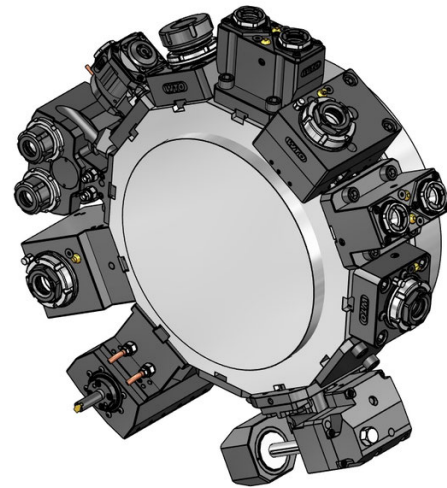
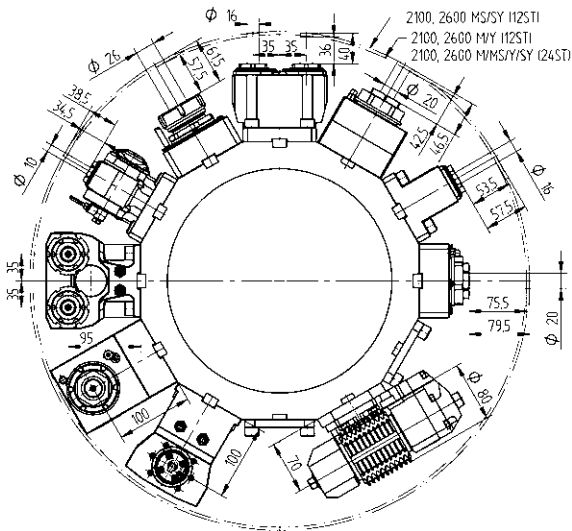
Bohr-Fräseinrichtung - gerade mit Versatz

- | | | | |
|-----------------|--------------|-----|-----------|
| ER-32 QF | 420132037-65 | 1:1 | EK |
| | 0067732000 | | |
| ER-32 QF | 420132038-65 | 1:1 | IK 80 bar |
| | 0067732000 | | |
| ER-25 QF | 420125010-65 | 1:2 | EK |
| | 0067725001 | | |
| ER-25 QF | 420125011-65 | 1:2 | IK 80 bar |
| | 0067725001 | | |



Winkel-Bohr-Fräseinrichtung, LF=100

- | | | | |
|--------------|--------------|-----|-----------|
| ER 40 | 410526007-65 | 1:1 | EK |
| | 00675000079 | | |
| ER 40 | 410526008-65 | 1:1 | IK 80 bar |
| | 00675000079 | | |



Angetriebene Werkzeughalter - Erweitertes Programm

Angetriebene Werkzeughalter - Erweitertes Programm



Winkel-Bohr-Fräseinrichtung, LF=100

ER-25 QF	QF25-DNI-BT65A-100-E-S-A 0067725001	1:2	EK
ER-25 QF	QF25-DNI-BT65A-100-I-S-A 0067725001	1:2	IK 100 bar
ER-32 QF	QF32-DNI-BT65A-100-E-T-A 0067732000	2:1	EK
ER-32 QF	QF32-DNI-BT65A-100-I-T-A 0067732000	2:1	IK 100 bar



Winkel-Bohr-Fräseinrichtung - zurückgesetzt

ER-32 QF	420532090-65 0067732000	1:1	EK
ER-32 QF	420532091-65 0067732000	1:1	IK 80 bar



Bohr-Fräseinrichtung - winkelverstellbar

ER 16	411010002-65 00675000902	1:1	EK
ER 16	411010003-65 00675000902	1:1	IK 80 bar
ER 11	411007002-65 00675000914	1:2	EK
ER 11	411007003-65 00675000914	1:2	IK 80 bar



Abwälzfräseinrichtung

Typ 16-1	411500003-65	1:1	EK
Typ 16-1	411500002-65	2:1	EK
	00675000927		
	160016161 Ø 16		
	160022161 Ø 22		
	160027161 Ø 27		
	160015161 Ø 5/8"		
	160019161 Ø 3/4"		
	160025161 Ø 1"		
	160031161 Ø 1 1/4"		
	110587		



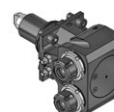
Bohr-Fräseinrichtung, beidseitig

ER 25	413002005-65 00675000907	1:1	EK
--------------	-----------------------------	-----	----



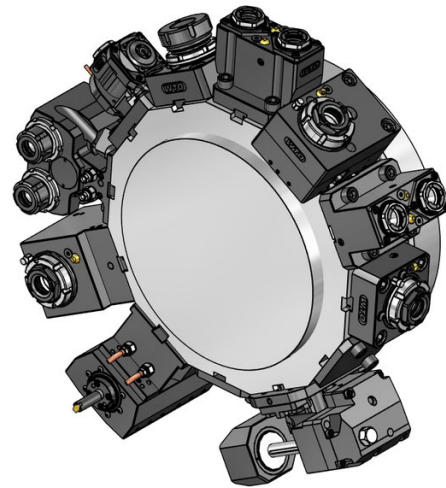
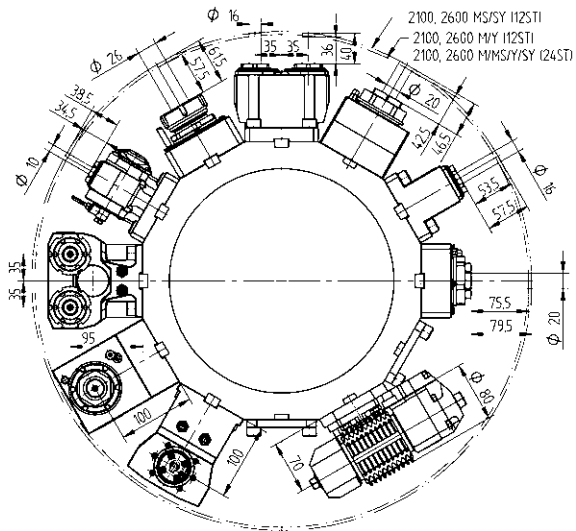
Bohr-Fräseinrichtung, 2-fach, Y-Achse

ER 25	413002004-65 00675000907	1:1	EK
--------------	-----------------------------	-----	----

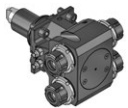


2-Spindel - Winkel-Bohr-Fräseinrichtung, Y-Achse

ER 25	413502006-65 00675000915	1:1	EK
ER 25	413502007-65 00675000915	1:1	IK 80 bar



Angetriebene Werkzeughalter - Erweitertes Programm



2-Spindel - Winkel-Bohr-Fräseinrichtung, beidseitig, Y-Achse

ER 25 413502008-65 1:1 EK
 00675000915



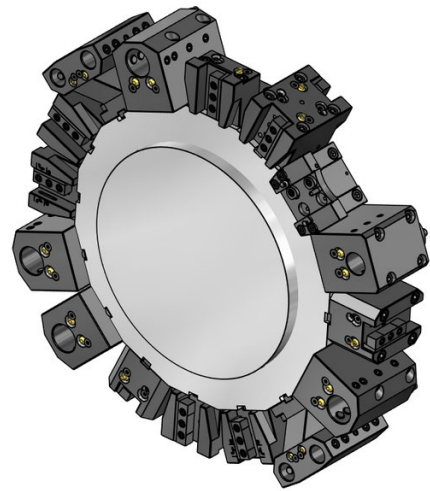
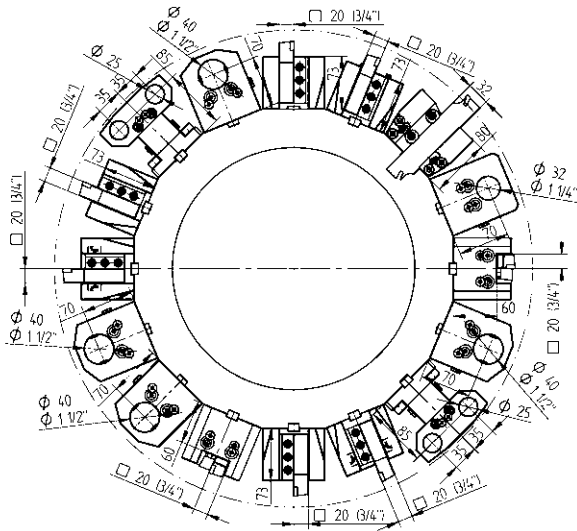
Stoßeinheit für innen und außen

Typ 32 414532000-65 1:1 EK



Stoßeinheit für innen und außen

Typ 52 414552000-65 1:1 EK



Stehende Werkzeughalter - Standard Programm

Stehende Werkzeughalter - Standard Programm



Plan- und Längsdrehhalter
20 48-92036



Plan- und Längsdrehhalter, HD-IK
20 48-92036-HP IK 80 bar



Plan- und Längsdrehhalter, beidseitig
20 48-92038



Plan- und Längsdrehhalter, beidseitig, HD-IK
20 48-92038-HP IK 80 bar



Plandrehhalter
20 48-92045



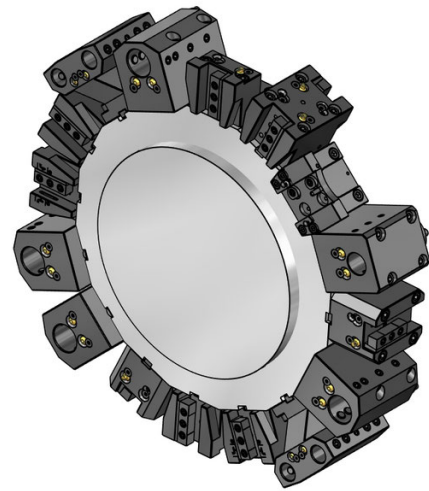
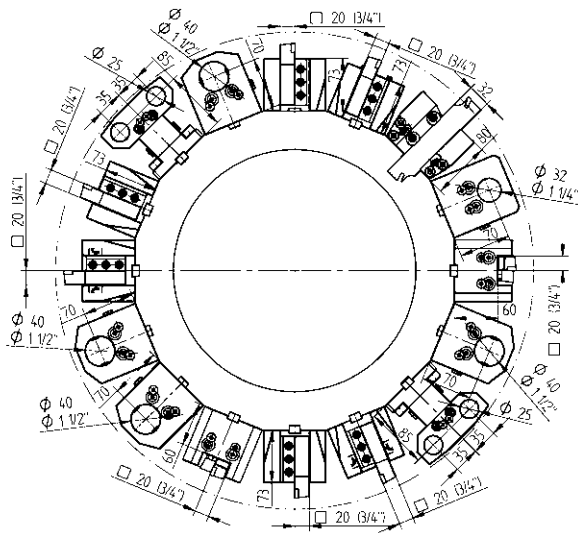
Plandrehhalter, HD-IK
20 48-92045-HP IK 80 bar



Kombihalter, LF=70
Ø 32 48-106897 IK 80 bar
Ø 40 48-87103 IK 80 bar



Abdeckplatte
48-87111



Stehende Werkzeughalter - Erweitertes Programm



SH 32

Abstechhalter, einstellbar

48-103287



SH 32

Abstechhalter, einstellbar, HD-IK

SH 32

48-110160R

IK 80 bar

48-110160L

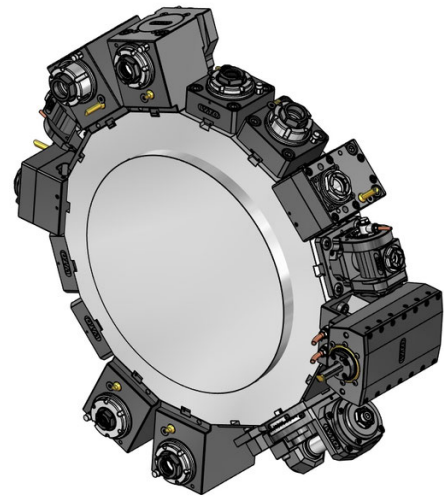
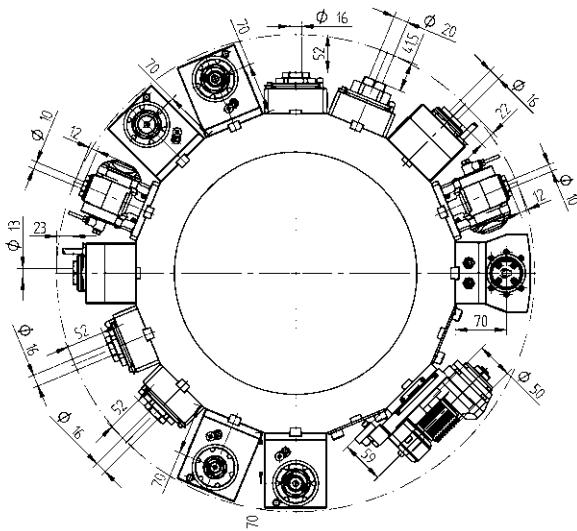
IK 80 bar



Ø 25

Bohrstangenhalter, beidseitig, 2-fach, Y-Achse, kurze Ausführung

48-98353



Angetriebene Werkzeughalter - QuickFlex®



Bohr-Fräseinrichtung - gerade

- | | | | |
|-----------------|--------------|-----|-----------|
| ER-25 QF | 420125015-55 | 1:1 | EK |
| | 0067725000 | | |
| ER-25 QF | 420125016-55 | 1:1 | IK 80 bar |
| | 0067725000 | | |



Winkel-Bohr-Fräseinrichtung, LF=70

- | | | | |
|-----------------|--------------|-----|-----------|
| ER-25 QF | 420525015-55 | 1:1 | EK |
| | 0067725000 | | |
| ER-25 QF | 420525016-55 | 1:1 | IK 80 bar |
| | 0067725000 | | |



Winkel-Bohr-Fräseinrichtung, beidseitig, LF=70

- | | | | |
|-----------------|--------------|-----|----|
| ER-25 QF | 420525017-55 | 1:1 | EK |
| | 0067725000 | | |

Angetriebene Werkzeughalter - Erweitertes Programm



Bohr-Fräseinrichtung - gerade

- | | | | |
|--------------|--------------|-----|-----------|
| ER 32 | 410120010-55 | 1:1 | EK |
| | 0067725000 | | |
| ER 32 | 410120011-55 | 1:1 | IK 80 bar |
| | 0067725000 | | |



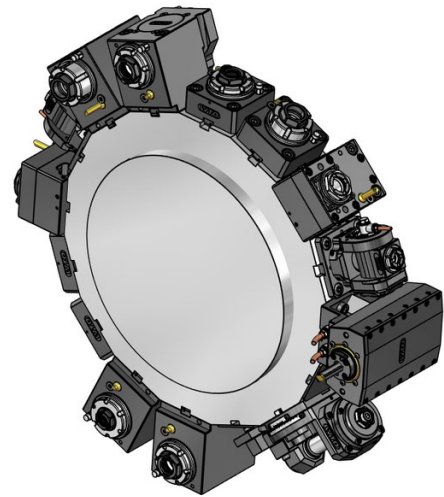
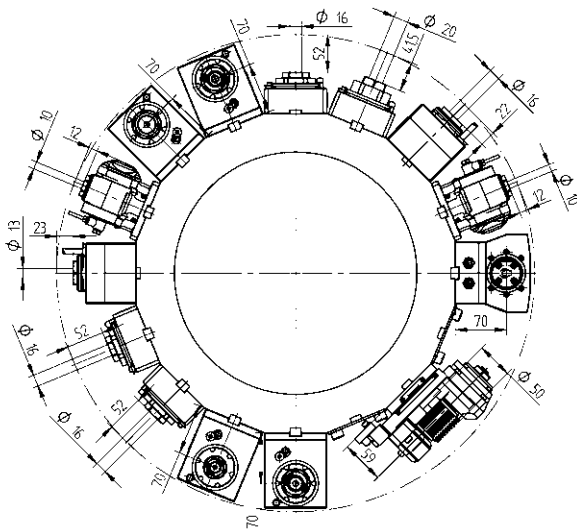
Fräseinrichtung - gerade für DIN 6358

- | | | | |
|-------------|--------------|-----|----|
| Ø 22 | 410222004-55 | 1:1 | EK |
| | 00675000483 | | |



Bohr-Fräseinrichtung - gerade mit Versatz

- | | | | |
|--------------|--------------|-----|-----------|
| ER 25 | 410116029-55 | 1:1 | EK |
| | 00675000932 | | |
| ER 25 | 410116030-55 | 1:1 | IK 80 bar |
| | 00675000932 | | |
| ER 20 | 410113009-55 | 1:2 | EK |
| | 00675000939 | | |
| ER 20 | 410113010-55 | 1:2 | IK 80 bar |
| | 00675000939 | | |
| ER 16 | 410410004-55 | 1:3 | EK |
| | 00675000937 | | |
| ER 16 | 410410005-55 | 1:3 | IK 80 bar |
| | 00675000937 | | |



Angetriebene Werkzeughalter - Erweitertes Programm



Winkel-Bohr-Fräseinrichtung, LF=70

ER 32	410520033-55 0067725000	1:1	EK
ER 32	410520034-55 0067725000	1:1	IK 80 bar
ER-20 QF	420520012-55 0067720001	1:2	EK
ER-20 QF	420520013-55 0067720001	1:2	IK 80 bar
ER 16	410810016-55 00675000841	1:3	EK
ER 16	410810017-55 00675000841	1:3	IK 80 bar
ER-25 QF	420525030-55 0067725000	2:1	EK
ER-25 QF	420525031-55 0067725000	2:1	IK 80 bar



Winkel-Fräseinrichtung für DIN 6358, LF=70

Ø 22	410622010-55 00675000483	1:1	EK
-------------	-----------------------------	-----	----



Winkel-Bohr-Fräseinrichtung - zurückgesetzt

ER 25	410516024-55 00675000801	1:1	EK
ER 25	410516025-55 00675000801	1:1	IK 80 bar

Angetriebene Werkzeughalter - Erweitertes Programm



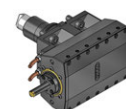
Bohr-Fräseinrichtung - winkelverstellbar

ER 16	411010005-55 00675000902	1:1	EK
ER 16	411010006-55 00675000902	1:1	IK 80 bar
ER 11	411007007-55 00675000914	1:2	EK
ER 11	411007008-55 00675000914	1:2	IK 80 bar



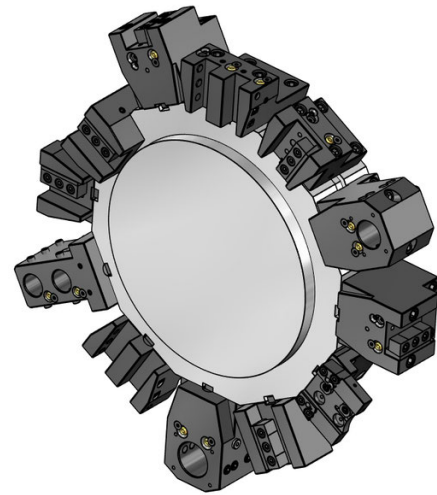
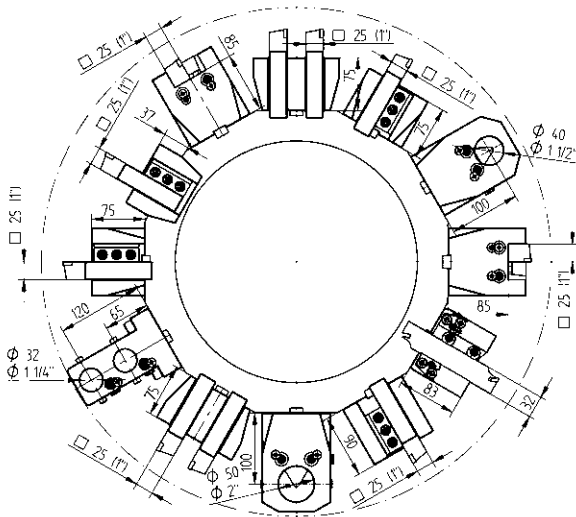
Abwälzfräseinrichtung

Typ 15-2	410900002-55 00675001015	1:1	EK
	160008152 Ø 8		
	160010152 Ø 10		
	160013152 Ø 13		
	160016152 Ø 16		
	160022152 Ø 22		
	160015152 Ø 5/8"		
	160019152 Ø 3/4"		
	110587		



Stoßeinheit für innen und außen

Typ 32	414532001-55	1:1	EK
Typ 52	414552000-55	1:1	EK



Stehende Werkzeughalter - Standard Programm

Stehende Werkzeughalter - Standard Programm



25

Plan- und Längsdrehhalter

48-92428



25

Plan- und Längsdrehhalter, HD-IK

48-92428-HP IK 80 bar



25

Plan- und Längsdrehhalter, beidseitig

48-92438



25

Plan- und Längsdrehhalter, beidseitig, HD-IK

48-92438-HP IK 80 bar



25

Plandrehhalter, lang

48-92958



Ø 40

Kombihalter, LF=100

48-92397 IK 80 bar

 241140020 ER32

 241140026 ER40

Ø 50

48-92467 IK 80 bar



Ø 32

Bohrstangenhalter, beidseitig

48-101033



Ø 32

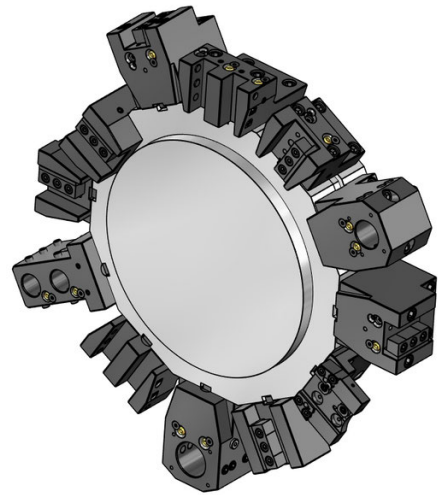
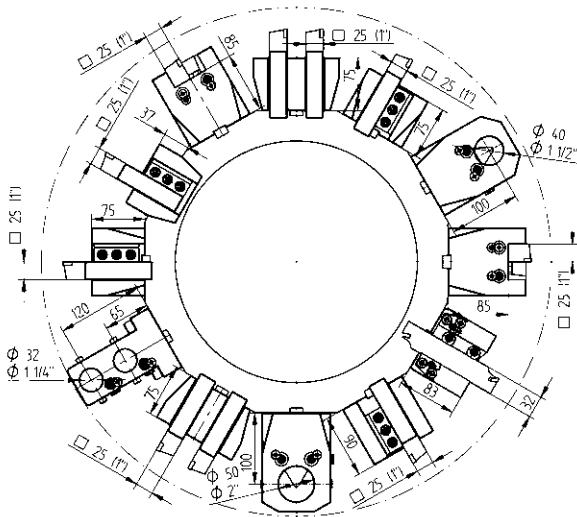
Bohrstangenhalter, 2-fach

48-84524



48-87089

Abdeckplatte



Stehende Werkzeughalter - Erweitertes Programm



Plan- und Längsdrehhalter, kurz

25 48-86991



Plan- und Längsdrehhalter, kurz, HD-IK

25 48-86991-HP IK 80 bar



Plan- und Längsdrehhalter, lang

25 48-86711



Plan- und Längsdrehhalter, 2-fach, Y-Achse

25(1") 48-86103



Plan- und Längsdrehhalter, beidseitig, 2-fach, Y-Achse

25(1") 48-86150



Abstechhalter, einstellbar

SH 32 48-99060



Abstechhalter, einstellbar, HD-IK

SH 32 48-102256R IK 80 bar

SH 32 48-102256L IK 80 bar

Stehende Werkzeughalter - Erweitertes Programm



Abstechhalter, einstellbar, lang, HD-IK

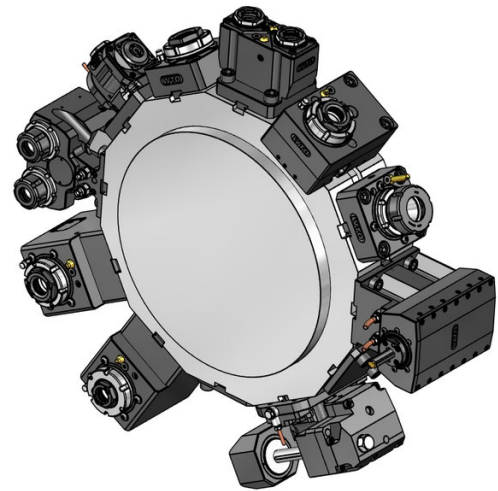
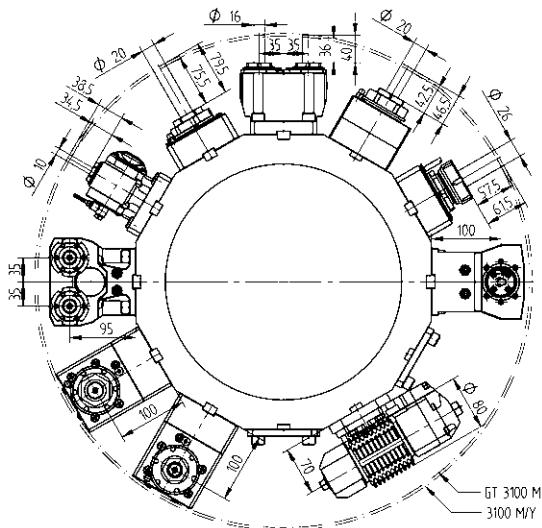
SH 32 48-100082R IK 80 bar

SH 32 48-100082L IK 80 bar



Bohrstangenhalter, geschlitzt, LF=100

Ø 50 48-119005 EK



Angetriebene Werkzeughalter - QuickFlex®



Bohr-Fräseinrichtung - gerade

- ER-32 QF** QF32-DNE-BT65A-058-E-A 1:1 EK
0067732000
- ER-32 QF** QF32-DNE-BT65A-060-I-A 1:1 IK 100 bar
0067732000



Bohr-Fräseinrichtung - gerade - QF smart (EU, US, CA, JP)

- ER-32 QF** QF32-DNE-BT65A-060-I-SB-A 1:1 IK 100 bar
0067732000
- LI-F12-01



Winkel-Bohr-Fräseinrichtung, LF=100

- ER-32 QF** 420532018-65 1:1 EK
0067732000
- ER-32 QF** QF32-DNI-BT65A-100-I-A 1:1 IK 100 bar
0067732000



Winkel-Bohr-Fräseinrichtung - QF smart (EU, US, CA, JP), LF=100

- ER-32 QF** QF32-DNI-BT65A-100-I-SB-A 1:1 IK 100 bar
0067732000
- LI-F12-01



Winkel-Bohr-Fräseinrichtung, beidseitig, LF=100

- ER-32 QF** 420532020-65 1:1 EK
0067732000

Angetriebene Werkzeughalter - Erweitertes Programm



Bohr-Fräseinrichtung - gerade

- ER 40** ER40-DNE-BT65A-084-E-A 1:1 EK
00675000079
- ER 40** ER40-DNE-BT65A-086-I-A 1:1 IK 100 bar
00675000079



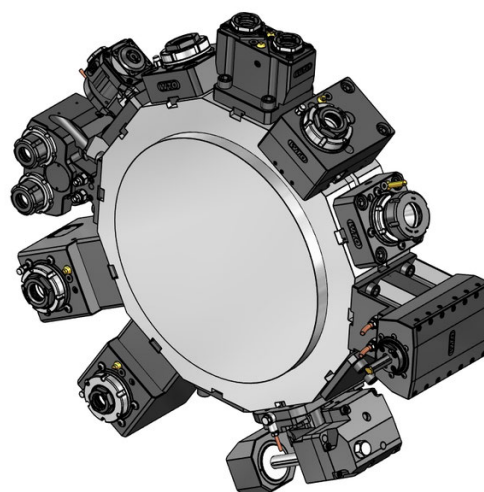
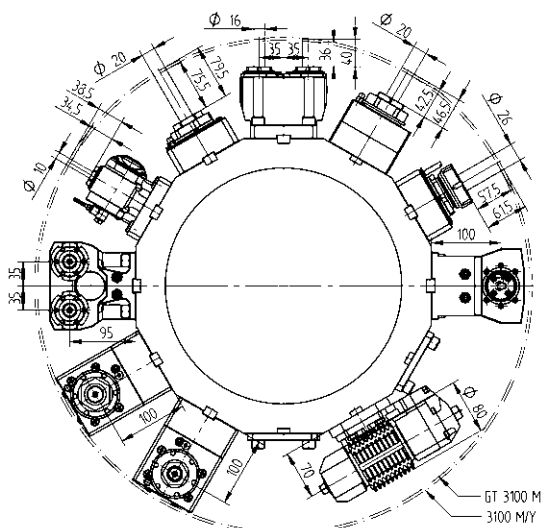
Bohr-Fräseinrichtung - gerade mit Versatz

- ER-32 QF** 420132037-65 1:1 EK
0067732000
- ER-32 QF** 420132038-65 1:1 IK 80 bar
0067732000
- ER-25 QF** 420125010-65 1:2 EK
0067725001
- ER-25 QF** 420125011-65 1:2 IK 80 bar
0067725001



Winkel-Bohr-Fräseinrichtung, LF=100

- ER 40** 410526007-65 1:1 EK
00675000079
- ER 40** 410526008-65 1:1 IK 80 bar
00675000079



Angetriebene Werkzeughalter - Erweitertes Programm

Angetriebene Werkzeughalter - Erweitertes Programm



Winkel-Bohr-Fräseinrichtung, LF=100

- ER-25 QF** QF25-DNI-BT65A-100-E-S-A 1:2 EK
0067725001
- ER-25 QF** QF25-DNI-BT65A-100-I-S-A 1:2 IK 100 bar
0067725001
- ER-32 QF** QF32-DNI-BT65A-100-E-T-A 2:1 EK
0067732000
- ER-32 QF** QF32-DNI-BT65A-100-I-T-A 2:1 IK 100 bar
0067732000



Winkel-Bohr-Fräseinrichtung - zurückgesetzt

- ER-32 QF** 420532090-65 1:1 EK
0067732000
- ER-32 QF** 420532091-65 1:1 IK 80 bar
0067732000



Bohr-Fräseinrichtung - winkelverstellbar

- ER 16** 411010002-65 1:1 EK
00675000902
- ER 16** 411010003-65 1:1 IK 80 bar
00675000902
- ER 11** 411007002-65 1:2 EK
00675000914
- ER 11** 411007003-65 1:2 IK 80 bar
00675000914



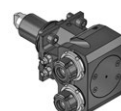
Abwälzfräseinrichtung

- Typ 16-1** 411500003-65 1:1 EK
- Typ 16-1** 411500002-65 2:1 EK
00675000927
- 160016161 Ø 16
- 160022161 Ø 22
- 160027161 Ø 27
- 160015161 Ø 5/8"
- 160019161 Ø 3/4"
- 160025161 Ø 1"
- 160031161 Ø 1 1/4"
- 110587



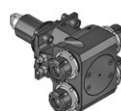
Bohr-Fräseinrichtung, 2-fach, Y-Achse

- ER 25** 413002004-65 1:1 EK
00675000907



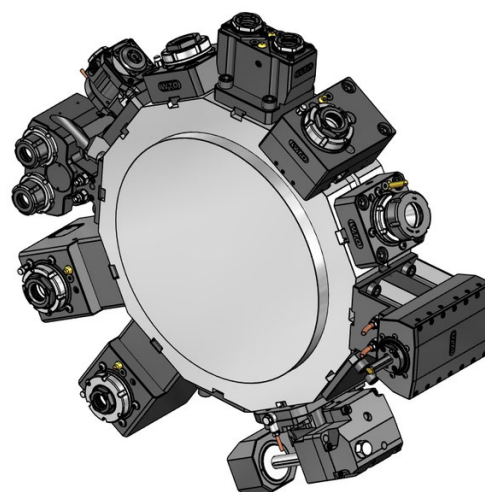
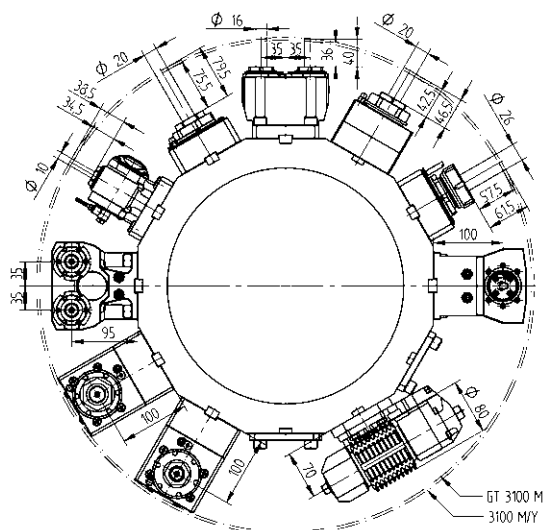
2-Spindel - Winkel-Bohr-Fräseinrichtung, Y-Achse

- ER 25** 413502006-65 1:1 EK
00675000915
- ER 25** 413502007-65 1:1 IK 80 bar
00675000915



2-Spindel - Winkel-Bohr-Fräseinrichtung, beidseitig, Y-Achse

- ER 25** 413502008-65 1:1 EK
00675000915



Angetriebene Werkzeughalter - Erweitertes Programm



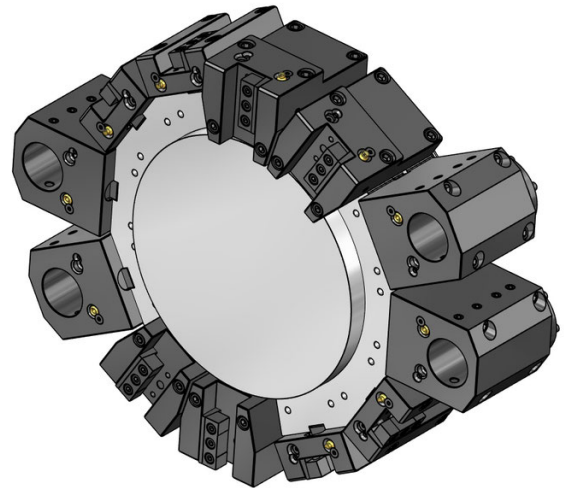
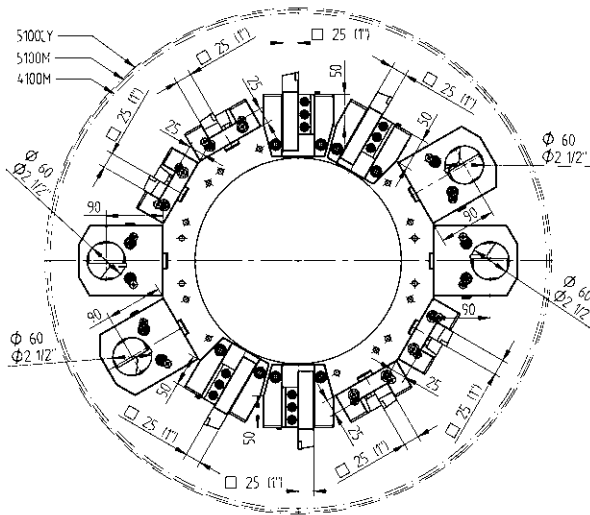
Stoßeinheit für innen und außen

Typ 32 414532000-65 1:1 EK



Stoßeinheit für innen und außen

Typ 52 414552000-65 1:1 EK



Stehende Werkzeughalter - Standard Programm



Plan- und Längsdrehhalter

25 48-96421



Plan- und Längsdrehhalter, HD-IK

25 48-96421-HP IK 80 bar



Plandrehhalter

25 48-96355



Kombihalter, LF=90

Ø 60 48-104448 IK 80 bar

Stehende Werkzeughalter - Erweitertes Programm



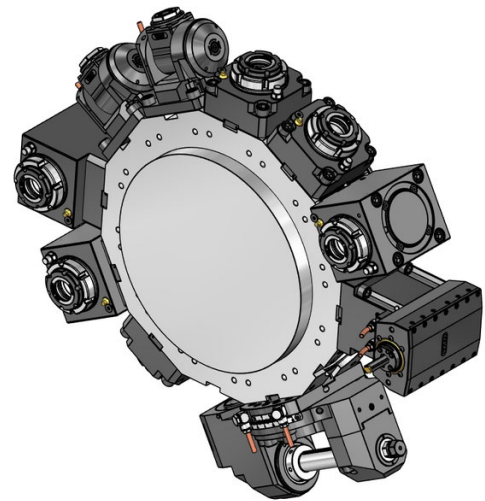
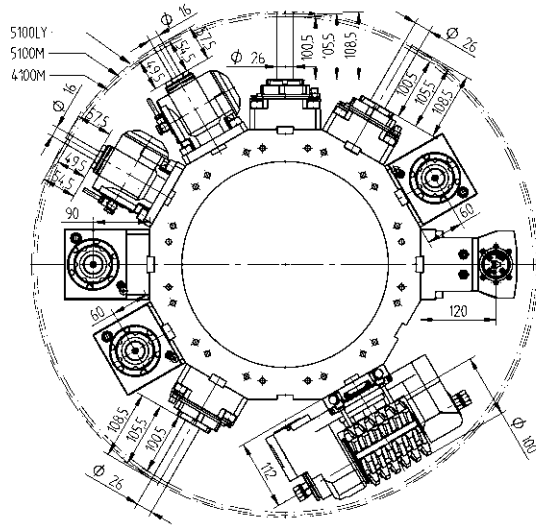
Plan- und Längsdrehhalter, 2-fach, Y-Achse

25(1") 48-112317



VDI-Aufnahme, quer, rechts, LF=110

VDI 50 48-112600



Angetriebene Werkzeughalter - QuickFlex®

Angetriebene Werkzeughalter - Erweitertes Programm



Bohr-Fräseinrichtung - gerade

- ER-40 QF 420140015-75 1:1 EK
0067740000
- ER-40 QF 420140016-75 1:1 IK 80 bar
0067740000



Winkel-Bohr-Fräseinrichtung, LF=60

- ER-40 QF 420540015-75 1:1 EK
0067740000
- ER-40 QF 420540016-75 1:1 IK 80 bar
0067740000



Winkel-Bohr-Fräseinrichtung, LF=90

- ER-40 QF 420540017-75 1:1 EK
0067740000
- ER-40 QF 420540018-75 1:1 IK 80 bar
0067740000



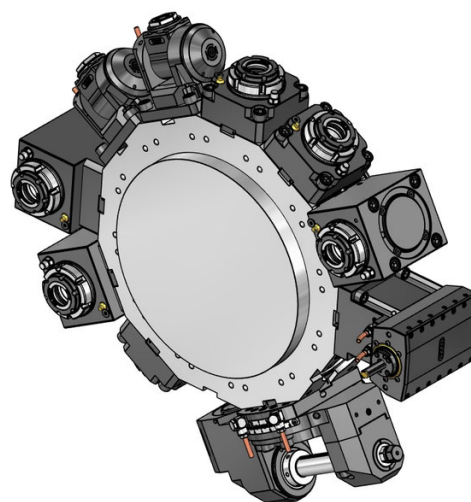
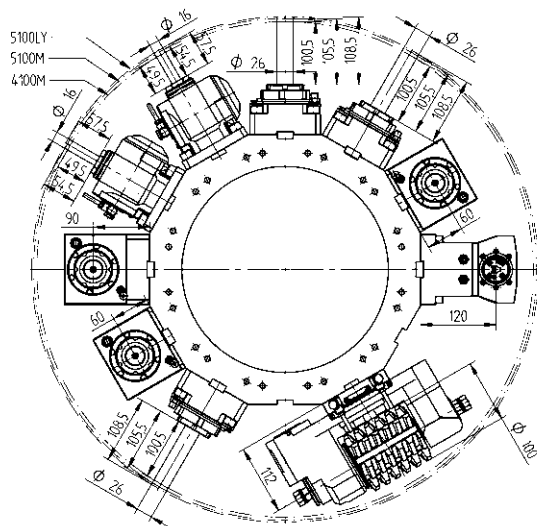
Winkel-Bohr-Fräseinrichtung, LF=60

- ER-32 QF 420532010-75 1:2 EK
0067732001
- ER-32 QF 420532011-75 1:2 IK 80 bar
0067732001
- ER-40 QF 420540021-75 2:1 EK
0067740000
- ER-40 QF 420540022-75 2:1 IK 80 bar
0067740000



Bohr-Fräseinrichtung - winkelverstellbar

- ER 25 411016000-75 1:1 EK
00675000934
- ER 25 411016001-75 1:1 IK 80 bar
00675000934
- ER 16 411010002-75 1:2 EK
00675000936
- ER 16 411010003-75 1:2 IK 80 bar
00675000936



Angetriebene Werkzeughalter - Erweitertes Programm



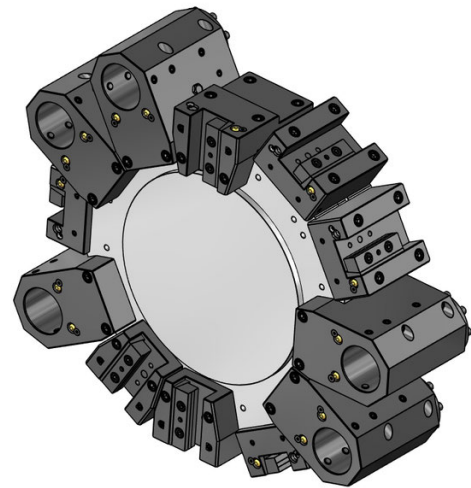
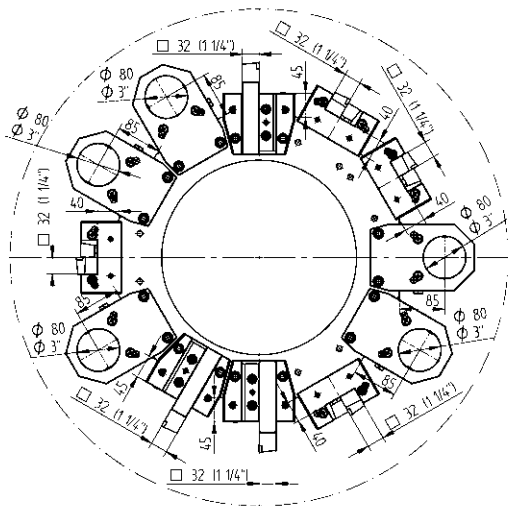
Abwälzfräseinrichtung

- | | | | |
|-----------------|--------------------|-----|----|
| Typ C5-1 | 410900001-75 | 2:1 | EK |
| | 00675001008 | | |
| | 160022C51 Ø 22 | | |
| | 160027C51 Ø 27 | | |
| | 160032C51 Ø 32 | | |
| | 160015C51 Ø 5/8" | | |
| | 160019C51 Ø 3/4" | | |
| | 160025C51 Ø 1" | | |
| | 160031C51 Ø 1 1/4" | | |
| | 110587 | | |



Stoßeinheit für innen und außen

- | | | | |
|---------------|--------------|-----|----|
| Typ 32 | 414532000-75 | 1:1 | EK |
| Typ 52 | 414552000-75 | 1:1 | EK |



Stehende Werkzeughalter - Standard Programm



32

Plan- und Längsdrehhalter

48-95667



32

Plandrehhalter

48-95669

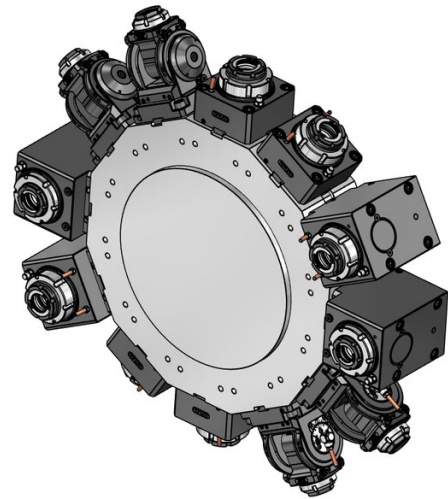
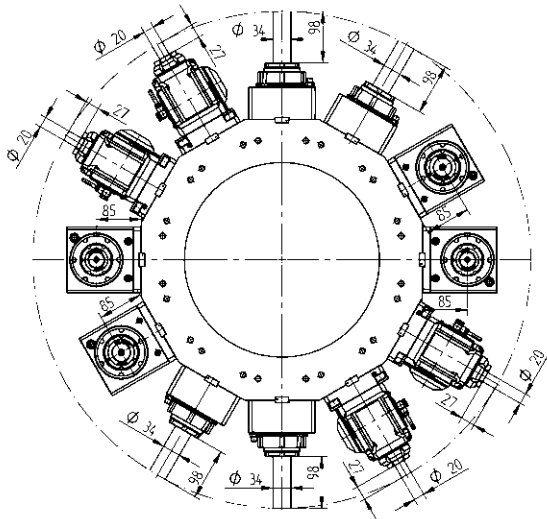


$\emptyset 80$

Kombihalter

48-95671

IK 80 bar



Angetriebene Werkzeughalter - QuickFlex®

Angetriebene Werkzeughalter - Erweitertes Programm



Bohr-Fräseinrichtung - gerade

- | | | | |
|-----------------|--------------|-----|-----------|
| ER-50 QF | 420150015-85 | 1:1 | EK |
| | 0067750000 | | |
| ER-50 QF | 420150016-85 | 1:1 | IK 80 bar |
| | 0067750000 | | |



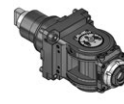
Winkel-Bohr-Fräseinrichtung, LF=85

- | | | | |
|-----------------|--------------|-----|-----------|
| ER-40 QF | 420540015-85 | 1:2 | EK |
| | 0067740001 | | |
| ER-40 QF | 420540016-85 | 1:2 | IK 80 bar |
| | 0067740001 | | |



Winkel-Bohr-Fräseinrichtung, LF=85

- | | | | |
|-----------------|--------------|-----|-----------|
| ER-50 QF | 420550015-85 | 1:1 | EK |
| | 0067750000 | | |
| ER-50 QF | 420550016-85 | 1:1 | IK 80 bar |
| | 0067750000 | | |



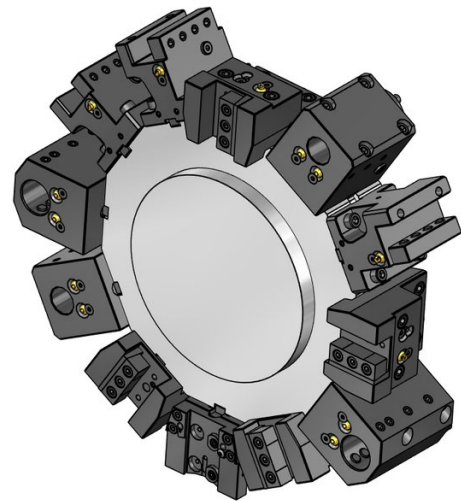
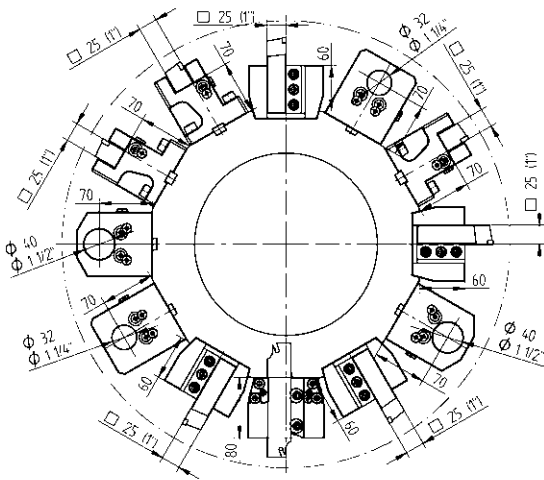
Bohr-Fräseinrichtung - winkelverstellbar

- | | | | |
|-----------------|--------------|-----|-----------|
| ER-32 QF | 421032010-85 | 1:1 | EK |
| | 00675000976 | | |
| ER-32 QF | 421032011-85 | 1:1 | IK 80 bar |
| | 00675000976 | | |



Abwälzfräseinrichtung

- | | | | |
|-----------------|--------------------|-----|----|
| Typ C5-1 | 410900000-85 | 2:1 | EK |
| | 00675001008 | | |
| | 160022C51 Ø 22 | | |
| | 160027C51 Ø 27 | | |
| | 160032C51 Ø 32 | | |
| | 160019C51 Ø 3/4" | | |
| | 160025C51 Ø 1" | | |
| | 160031C51 Ø 1 1/4" | | |
| | 110587 | | |



Stehende Werkzeughalter - Standard Programm

Stehende Werkzeughalter - Erweitertes Programm



Plan- und Längsdrehhalter
25 48-87097



Plan- und Längsdrehhalter, HD-IK
25 48-87097-HP IK 80 bar



Plandrehhalter
25 48-87101



Plandrehhalter, HD-IK
25 48-87101-HP IK 80 bar



Kombihalter, LF=70
Ø 32 48-106897 IK 80 bar
Ø 40 48-87103 IK 80 bar



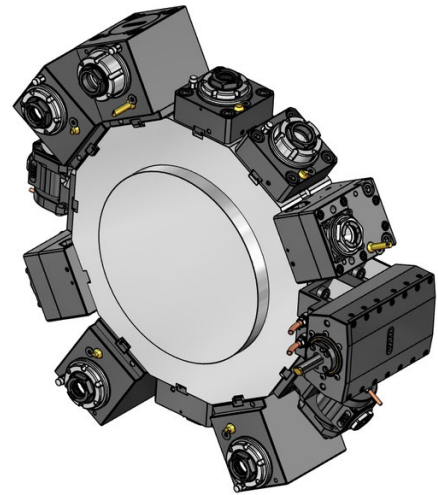
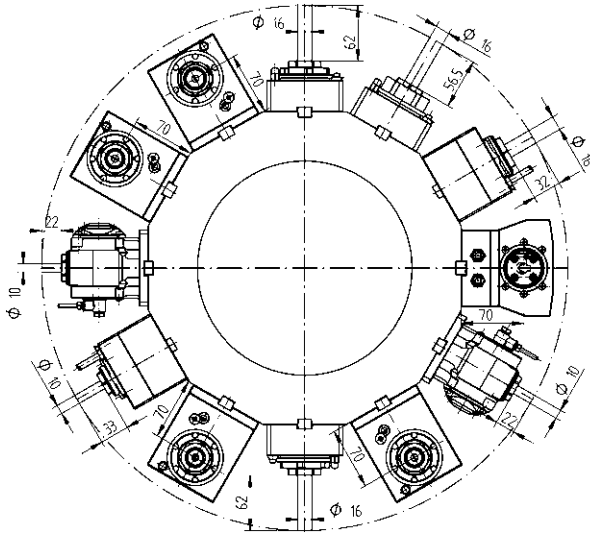
Abdeckplatte
48-87111



Abstechhalter, einstellbar
SH 32 48-103287



Abstechhalter, einstellbar, HD-IK
SH 32 48-110160R IK 80 bar
SH 32 48-110160L IK 80 bar



Angetriebene Werkzeughalter - QuickFlex®



Bohr-Fräseinrichtung - gerade

- ER-25 QF 420125015-55 1:1 EK
 0067725000
- ER-25 QF 420125016-55 1:1 IK 80 bar
 0067725000



Winkel-Bohr-Fräseinrichtung, LF=70

- ER-25 QF 420525015-55 1:1 EK
 0067725000
- ER-25 QF 420525016-55 1:1 IK 80 bar
 0067725000

Angetriebene Werkzeughalter - Erweitertes Programm



Bohr-Fräseinrichtung - gerade

- ER 32 410120010-55 1:1 EK
 0067725000
- ER 32 410120011-55 1:1 IK 80 bar
 0067725000



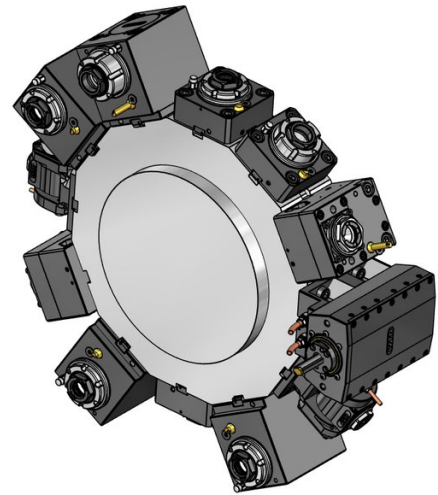
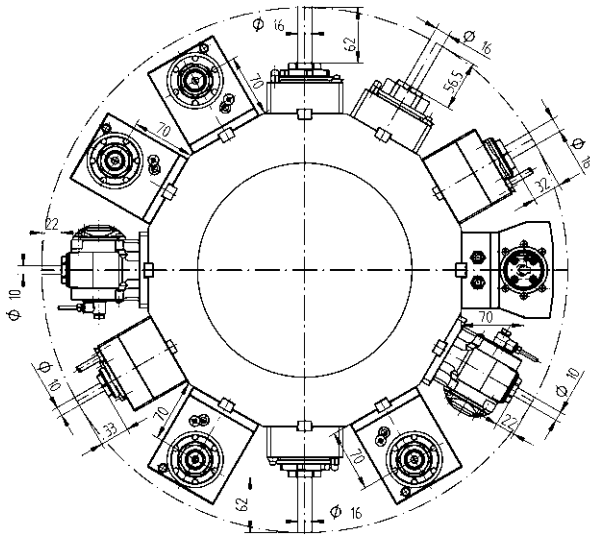
Fräseinrichtung - gerade für DIN 6358

- Ø 22 410222004-55 1:1 EK
 00675000483



Bohr-Fräseinrichtung - gerade mit Versatz

- ER 25 410116029-55 1:1 EK
 00675000932
- ER 25 410116030-55 1:1 IK 80 bar
 00675000932
- ER 20 410113009-55 1:2 EK
 00675000939
- ER 20 410113010-55 1:2 IK 80 bar
 00675000939
- ER 16 410410004-55 1:3 EK
 00675000937
- ER 16 410410005-55 1:3 IK 80 bar
 00675000937



Angetriebene Werkzeughalter - Erweitertes Programm



Winkel-Bohr-Fräseinrichtung, LF=70

ER 32	410520033-55 0067725000	1:1	EK
ER 32	410520034-55 0067725000	1:1	IK 80 bar
ER-20 QF	420520012-55 0067720001	1:2	EK
ER-20 QF	420520013-55 0067720001	1:2	IK 80 bar
ER 16	410810016-55 00675000841	1:3	EK
ER 16	410810017-55 00675000841	1:3	IK 80 bar
ER-25 QF	420525030-55 0067725000	2:1	EK
ER-25 QF	420525031-55 0067725000	2:1	IK 80 bar



Winkel-Fräseinrichtung für DIN 6358, LF=70

Ø 22	410622010-55 00675000483	1:1	EK
-------------	-----------------------------	-----	----

Angetriebene Werkzeughalter - Erweitertes Programm



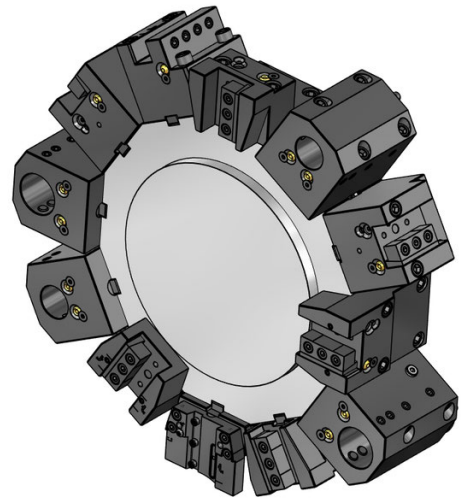
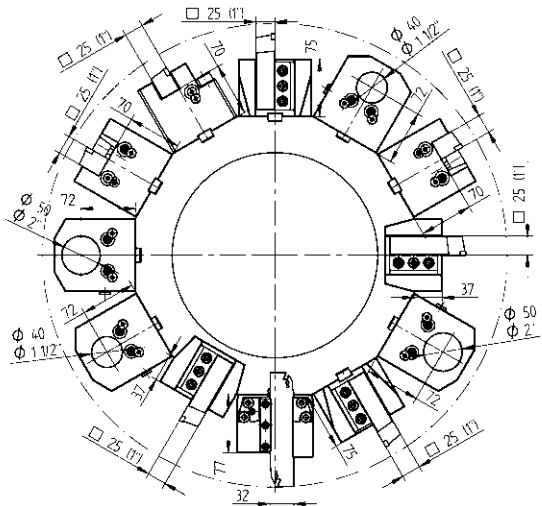
Bohr-Fräseinrichtung - winkelverstellbar

ER 16	411010005-55 00675000902	1:1	EK
ER 16	411010006-55 00675000902	1:1	IK 80 bar
ER 11	411007007-55 00675000914	1:2	EK
ER 11	411007008-55 00675000914	1:2	IK 80 bar



Stoßeinheit für innen und außen

Typ 32	414532001-55	1:1	EK
Typ 52	414552000-55	1:1	EK



Stehende Werkzeughalter - Standard Programm

Stehende Werkzeughalter - Standard Programm



25

Plan- und Längsdrehhalter

48-92428



25

Plan- und Längsdrehhalter, HD-IK

48-92428-HP IK 80 bar



25

Plan- und Längsdrehhalter, kurz

48-86991



25

Plan- und Längsdrehhalter, kurz, HD-IK

48-86991-HP IK 80 bar



SH 32

Abstechhalter, einstellbar

48-99060



SH 32

Abstechhalter, einstellbar, HD-IK

48-102256R IK 80 bar

SH 32

48-102256L IK 80 bar



25

Plandrehhalter

48-86719



25

Plandrehhalter, HD-IK

48-109249-HP IK 80 bar



Ø 40

Kombihalter, LF=72

48-84375 IK 80 bar

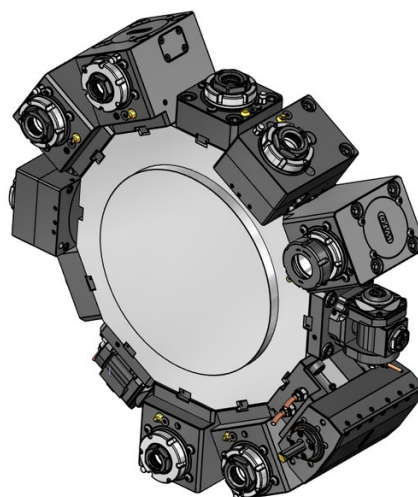
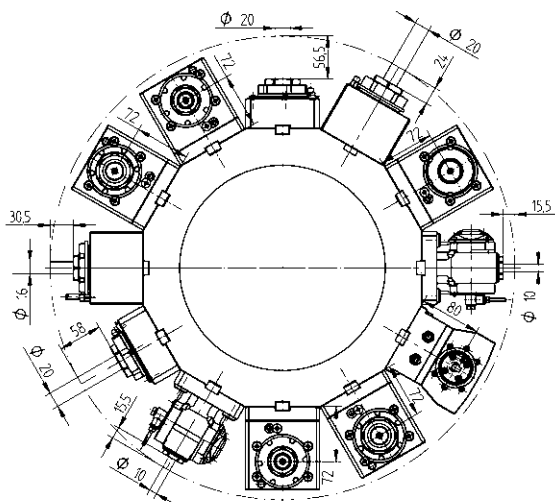
Ø 50

48-107499 IK 80 bar



48-87089

Abdeckplatte



Angetriebene Werkzeughalter - QuickFlex®



Bohr-Fräseinrichtung - gerade

- ER-32 QF** QF32-DNE-BT65A-058-E-A 1:1 EK
0067732000
- ER-32 QF** QF32-DNE-BT65A-060-I-A 1:1 IK 100 bar
0067732000



Bohr-Fräseinrichtung - gerade (10000 1/min)

- ER-32 QF** QF32-DNE-BT65A-058-E-HS-A 1:1 EK
0067732000
- ER-32 QF** QF32-DNE-BT65A-060-I-HS-A 1:1 IK 100 bar
0067732000



Bohr-Fräseinrichtung - gerade - QF smart (EU, US, CA, JP)

- ER-32 QF** QF32-DNE-BT65A-060-I-SB-A 1:1 IK 100 bar
0067732000
LI-F12-01



Bohr-Fräseinrichtung - gerade (10000 1/min) - QF smart (EU, US, CA, JP)

- ER-32 QF** QF32-DNE-BT65A-060-I-HS-SB-A 1:1 IK 100 bar
0067732000
LI-F12-01

Angetriebene Werkzeughalter - QuickFlex®



Winkel-Bohr-Fräseinrichtung, LF=72

- ER-32 QF** 420532015-65 1:1 EK
0067732000
- ER-32 QF** 420532016-65 1:1 IK 80 bar
0067732000



Winkel-Bohr-Fräseinrichtung, LF=72, (10000 1/min)

- ER-32 QF** QF32-DNI-BT65A-072-E-HS-A 1:1 EK
0067732000
- ER-32 QF** QF32-DNI-BT65A-072-I-HS-A 1:1 IK 100 bar
0067732000



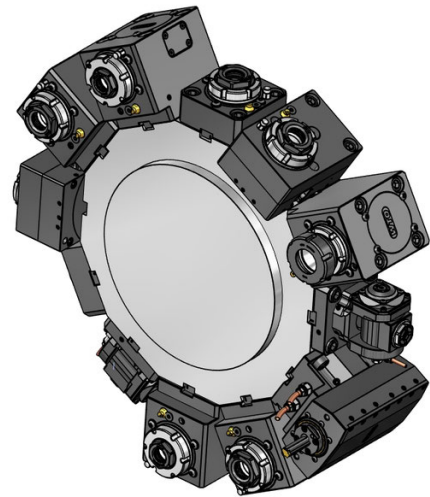
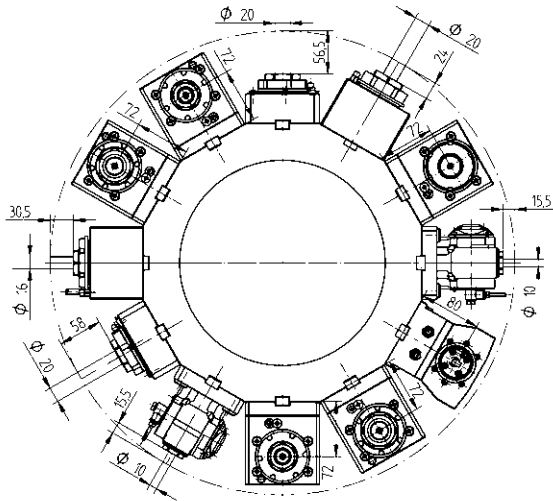
Winkel-Bohr-Fräseinrichtung - QF smart (EU, US, CA, JP), LF=72

- ER-32 QF** QF32-DNI-BT65A-072-I-SB-A 1:1 IK 100 bar
0067732000
LI-F12-01



Winkel-Bohr-Fräseinrichtung (10000 1/min) - QF smart (EU, US, CA, JP), LF=72

- ER-32 QF** QF32-DNI-BT65A-072-I-HS-SB-A 1:1 IK 100 bar
0067732000
LI-F12-01



Angetriebene Werkzeughalter - Erweitertes Programm



Bohr-Fräseinrichtung - gerade

ER 40	ER40-DNE-BT65A-084-E-A	1:1	EK
	00675000079		
ER 40	ER40-DNE-BT65A-086-I-A	1:1	IK 100 bar
	00675000079		



Bohr-Fräseinrichtung - gerade mit Versatz

ER-32 QF	420132037-65	1:1	EK
	0067732000		
ER-32 QF	420132038-65	1:1	IK 80 bar
	0067732000		
ER-25 QF	420125010-65	1:2	EK
	0067725001		
ER-25 QF	420125011-65	1:2	IK 80 bar
	0067725001		



Winkel-Bohr-Fräseinrichtung, LF=72

ER 40	ER40-DNI-BT65A-072-E-A	1:1	EK
	00675000079		
ER 40	ER40-DNI-BT65A-072-I-A	1:1	IK 80 bar
	00675000079		

Angetriebene Werkzeughalter - Erweitertes Programm



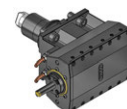
Winkel-Bohr-Fräseinrichtung, LF=72

ER-25 QF	QF25-DNI-BT65A-072-E-S-A	1:2	EK
	0067725001		
ER-25 QF	QF25-DNI-BT65A-072-I-S-A	1:2	IK 100 bar
	0067725001		
ER-32 QF	QF32-DNI-BT65A-072-E-T-A	2:1	EK
	0067732000		
ER-32 QF	QF32-DNI-BT65A-072-I-T-A	2:1	IK 100 bar
	0067732000		



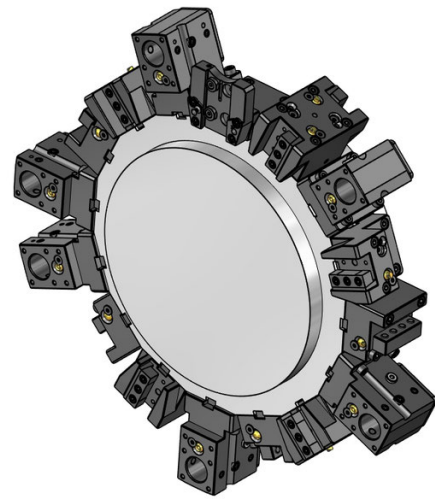
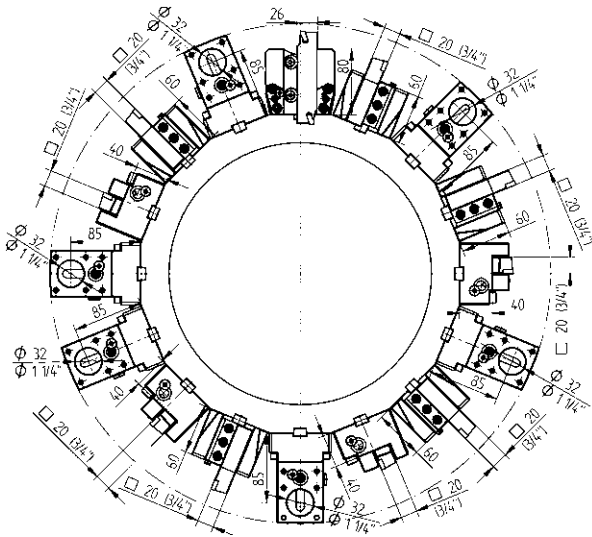
Bohr-Fräseinrichtung - winkelverstellbar

ER 16	411010002-65	1:1	EK
	00675000902		
ER 16	411010003-65	1:1	IK 80 bar
	00675000902		
ER 11	411007002-65	1:2	EK
	00675000914		
ER 11	411007003-65	1:2	IK 80 bar
	00675000914		



Stoßeinheit für innen und außen

Typ 32	414532001-65	1:1	EK
Typ 52	414552001-65	1:1	EK



Stehende Werkzeughalter - Standard Programm

Stehende Werkzeughalter - Standard Programm



Plan- und Längsdrehhalter

20 48-95083



Plan- und Längsdrehhalter, HD-IK

20 48-100605-HP IK 80 bar



Plan- und Längsdrehhalter, HD-IK

25 48-104395-HP IK 80 bar



Plan- und Längsdrehhalter, beidseitig

20 48-95085



Plan- und Längsdrehhalter, beidseitig, HD-IK

20 48-95085-HP IK 80 bar



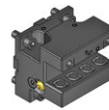
Plandrehhalter

20 48-109148



Plandrehhalter, HD-IK

20 48-109148-HP IK 80 bar



Plandrehhalter, HD-IK

25 48-104397-HP IK 80 bar



Abstechhalter, einstellbar

SH 26 48-94968



Abstechhalter, einstellbar, HD-IK

SH 26 48-102252R IK 80 bar

SH 26 48-102252L IK 80 bar

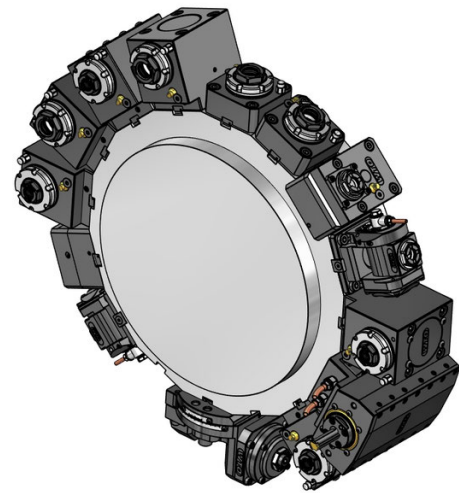
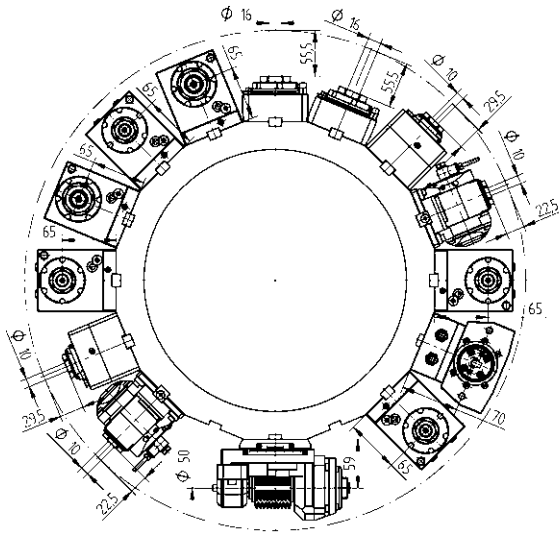


Kombihalter, universal, LF=85

Ø 32 48-95998 IK 80 bar

 241132016 ER25

 241132020 ER32



Angetriebene Werkzeughalter - QuickFlex®



Bohr-Fräseinrichtung - gerade

- | | | | |
|-----------------|--------------|-----|-----------|
| ER-25 QF | 420125015-45 | 1:1 | EK |
| | 0067725000 | | |
| ER-25 QF | 420125016-45 | 1:1 | IK 80 bar |
| | 0067725000 | | |



Winkel-Bohr-Fräseinrichtung, LF=65

- | | | | |
|-----------------|--------------|-----|-----------|
| ER-25 QF | 420525015-45 | 1:1 | EK |
| | 0067725000 | | |
| ER-25 QF | 420525016-45 | 1:1 | IK 80 bar |
| | 0067725000 | | |

Angetriebene Werkzeughalter - Erweitertes Programm



Bohr-Fräseinrichtung - gerade mit Versatz

- | | | | |
|--------------|--------------|-----|-----------|
| ER 16 | 410410008-45 | 1:3 | EK |
| | 00675000937 | | |
| ER 16 | 410410002-45 | 1:3 | IK 80 bar |
| | 00675000937 | | |



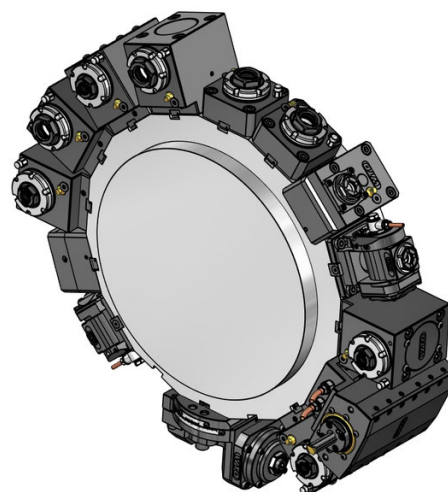
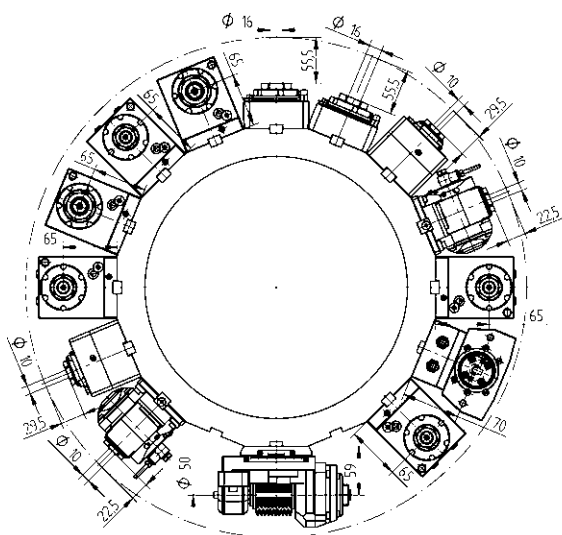
Winkel-Bohr-Fräseinrichtung, LF=65

- | | | | |
|-----------------|--------------|-----|-----------|
| ER-20 QF | 420520018-45 | 1:2 | EK |
| | 0067720001 | | |
| ER-20 QF | 420520019-45 | 1:2 | IK 80 bar |
| | 0067720001 | | |
| ER-25 QF | 420525020-45 | 2:1 | EK |
| | 0067725000 | | |
| ER-25 QF | 420525021-45 | 2:1 | IK 80 bar |
| | 0067725000 | | |



Bohr-Fräseinrichtung - winkelverstellbar

- | | | | |
|--------------|--------------|-----|-----------|
| ER 16 | 411010008-45 | 1:1 | EK |
| | 00675000902 | | |
| ER 16 | 411010009-45 | 1:1 | IK 80 bar |
| | 00675000902 | | |
| ER 11 | 411007004-45 | 1:2 | EK |
| | 00675000914 | | |
| ER 11 | 411007005-45 | 1:2 | IK 80 bar |
| | 00675000914 | | |



Angetriebene Werkzeughalter - Erweitertes Programm



Abwälzfräseinrichtung

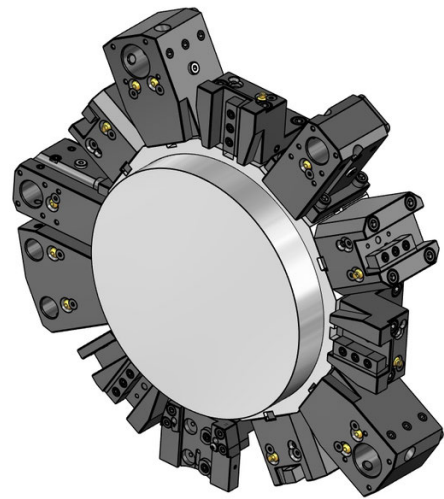
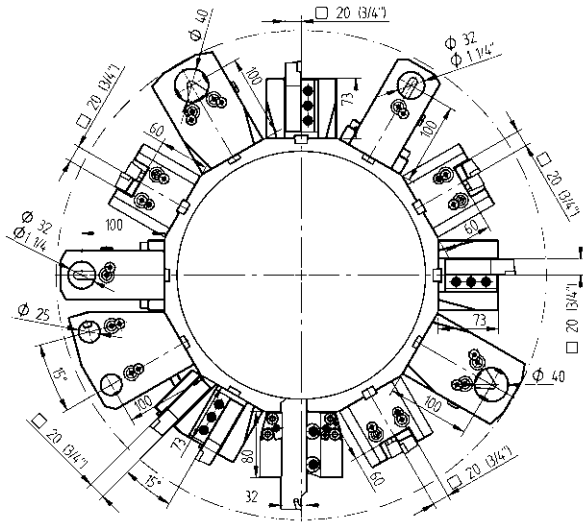
Typ 15-2 410900003-45 1:1 EK

-  00675001015
-  160008152 Ø 8
-  160010152 Ø 10
-  160013152 Ø 13
-  160016152 Ø 16
-  160022152 Ø 22
-  160015152 Ø 5/8"
-  160019152 Ø 3/4"
-  110587



Stoßeinheit für innen und außen

Typ 32 414532005-45 1:1 EK



Stehende Werkzeughalter - Standard Programm

Stehende Werkzeughalter - Standard Programm



Plan- und Längsdrehhalter
20 48-92036



Plan- und Längsdrehhalter, HD-IK
20 48-92036-HP IK 80 bar



Plan- und Längsdrehhalter, beidseitig
20 48-92038



Plan- und Längsdrehhalter, beidseitig, HD-IK
20 48-92038-HP IK 80 bar



Plandrehhalter
20 48-92045



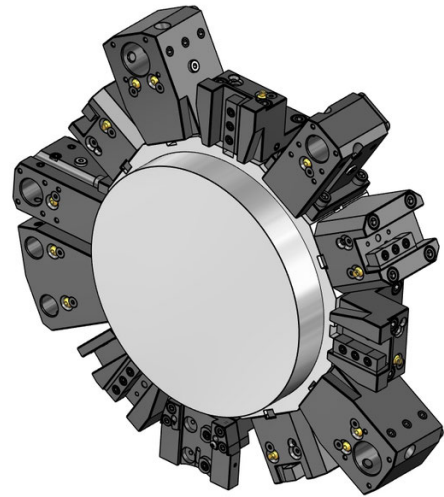
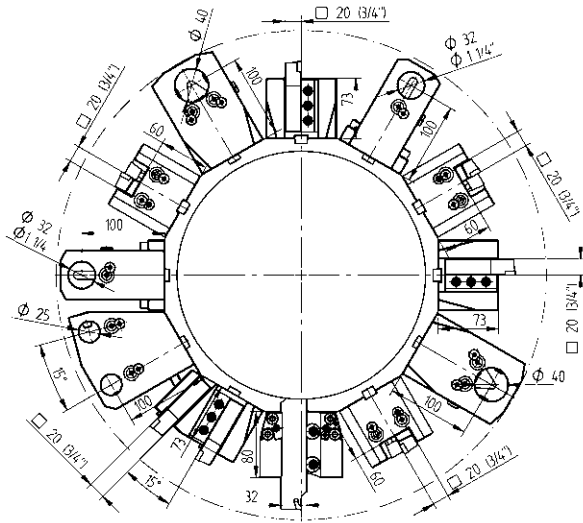
Plandrehhalter, HD-IK
20 48-92045-HP IK 80 bar



Kombihalter, universal, LF=100
Ø 32 48-92043 IK 80 bar
241132016 ER25
241132020 ER32



Kombihalter, universal, LF=100
Ø 40 48-103474 IK 80 bar
241140020 ER32
241140026 ER40



Stehende Werkzeughalter - Erweitertes Programm



20

Plan- und Längsdrehhalter, 2-fach, 24 Stationen

48-87674



20

Plan- und Längsdrehhalter, beidseitig, 2-fach, 24 Stationen

48-92980



SH 32

Abstechhalter, einstellbar

48-103287



SH 32

Abstechhalter, einstellbar, HD-IK

48-110160R IK 80 bar

SH 32 48-110160L IK 80 bar



SH 32

Abstechhalter, einstellbar, lang

48-103288



SH 32

Abstechhalter, einstellbar, lang, HD-IK

48-111142R IK 80 bar

343-810100R90

SH 32 48-111142L IK 80 bar

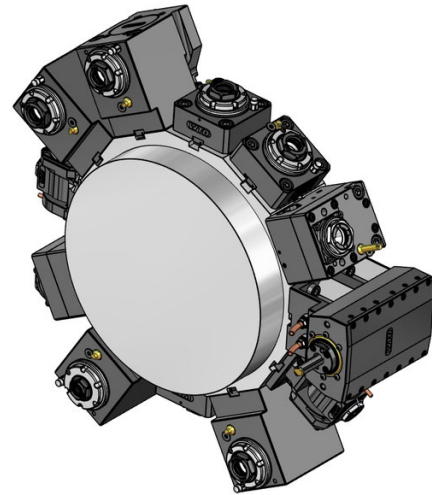
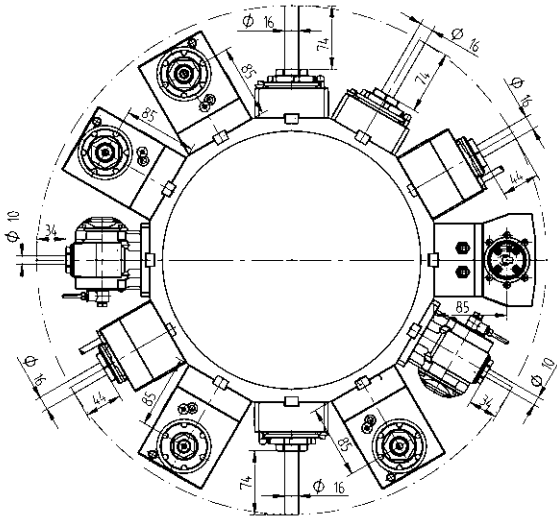
343-810100L90



Ø 25

Bohrstangenhalter, 2-fach, 24 Stationen

48-87678



Angetriebene Werkzeughalter - QuickFlex®



Bohr-Fräseinrichtung - gerade

ER-25 QF 420125015-55 1:1 EK
 0067725000

ER-25 QF 420125016-55 1:1 IK 80 bar
 0067725000



Winkel-Bohr-Fräseinrichtung, LF=85

ER-25 QF 420525018-55 1:1 EK
 0067725000

ER-25 QF 420525019-55 1:1 IK 80 bar
 0067725000



Winkel-Bohr-Fräseinrichtung, beidseitig, LF=85

ER-25 QF 420525020-55 1:1 EK
 0067725000

Angetriebene Werkzeughalter - Erweitertes Programm



Bohr-Fräseinrichtung - gerade

ER 32 410120010-55 1:1 EK
 0067725000

ER 32 410120011-55 1:1 IK 80 bar
 0067725000



Fräseinrichtung - gerade für DIN 6358

Ø 22 410222004-55 1:1 EK
 00675000483



Bohr-Fräseinrichtung - gerade mit Versatz

ER 25 410116029-55 1:1 EK
 00675000932

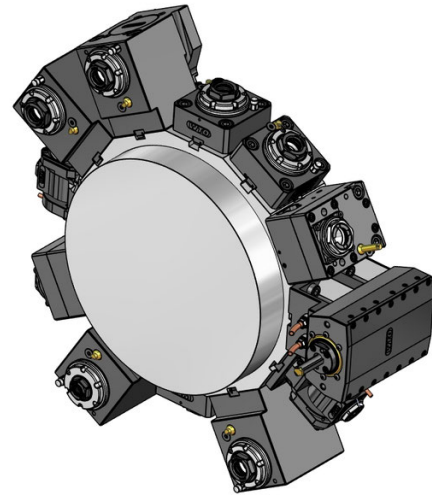
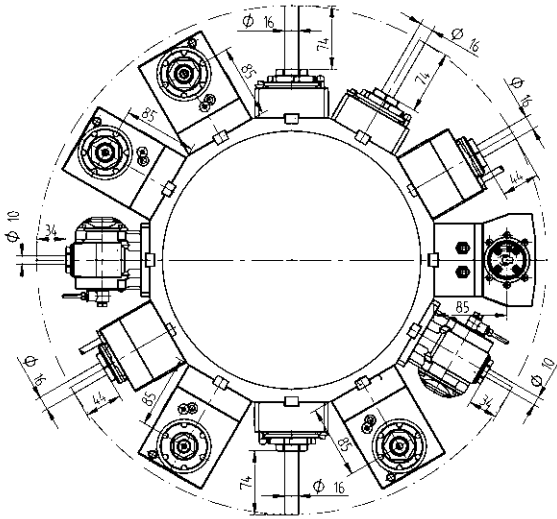
ER 25 410116030-55 1:1 IK 80 bar
 00675000932

ER 20 410113009-55 1:2 EK
 00675000939

ER 20 410113010-55 1:2 IK 80 bar
 00675000939

ER 16 410410004-55 1:3 EK
 00675000937

ER 16 410410005-55 1:3 IK 80 bar
 00675000937



Angetriebene Werkzeughalter - Erweitertes Programm



Winkel-Bohr-Fräseinrichtung, LF=85

ER 32	410520030-55 0067725000	1:1	EK
ER 32	410520031-55 0067725000	1:1	IK 80 bar
ER-20 QF	420520014-55 0067720001	1:2	EK
ER-20 QF	420520015-55 0067720001	1:2	IK 80 bar
ER 16	410810020-55 00675000841	1:3	EK
ER 16	410810021-55 00675000841	1:3	IK 80 bar
ER-25 QF	420525032-55 0067725000	2:1	EK
ER-25 QF	420525033-55 0067725000	2:1	IK 80 bar



Winkel-Fräseinrichtung für DIN 6358, LF=85

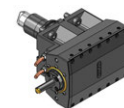
Ø 22	410622011-55 00675000483	1:1	EK
-------------	-----------------------------	-----	----

Angetriebene Werkzeughalter - Erweitertes Programm



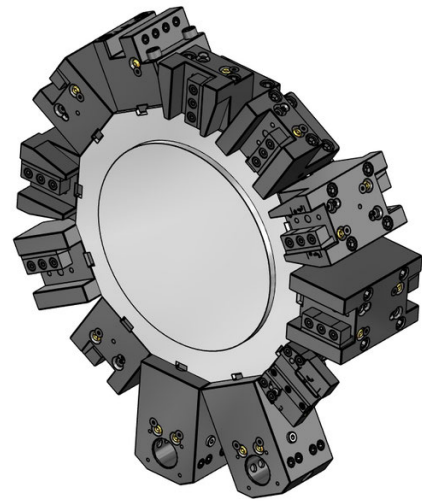
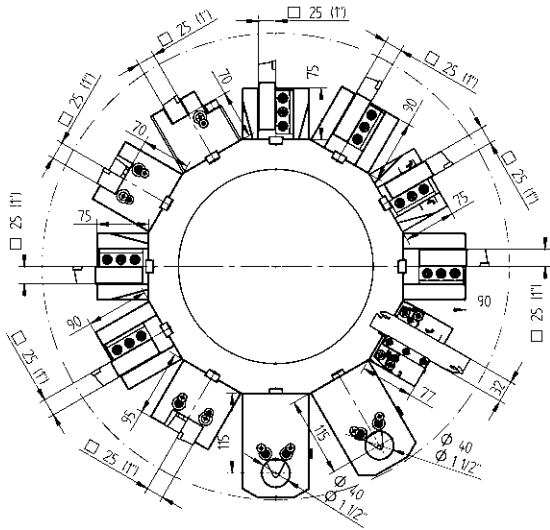
Bohr-Fräseinrichtung - winkelverstellbar

ER 16	411010005-55 00675000902	1:1	EK
ER 16	411010006-55 00675000902	1:1	IK 80 bar
ER 11	411007007-55 00675000914	1:2	EK
ER 11	411007008-55 00675000914	1:2	IK 80 bar



Stoßeinheit für innen und außen

Typ 32	414532000-55	1:1	EK
---------------	--------------	-----	----



Stehende Werkzeughalter - Standard Programm

Stehende Werkzeughalter - Standard Programm



25

Plan- und Längsdrehhalter

48-92428



25

Plan- und Längsdrehhalter, HD-IK

48-92428-HP IK 80 bar



25

Plan- und Längsdrehhalter, lang

48-86711



25

Plan- und Längsdrehhalter, beidseitig

48-92438



25

Plan- und Längsdrehhalter, beidseitig, HD-IK

48-92438-HP IK 80 bar



25

Plan- und Längsdrehhalter, beidseitig, lang

48-84523



25

Plandrehhalter

48-86719



25

Plandrehhalter, HD-IK

48-109249-HP IK 80 bar



Ø 40

Kombihalter, LF=115

48-86623 IK 80 bar

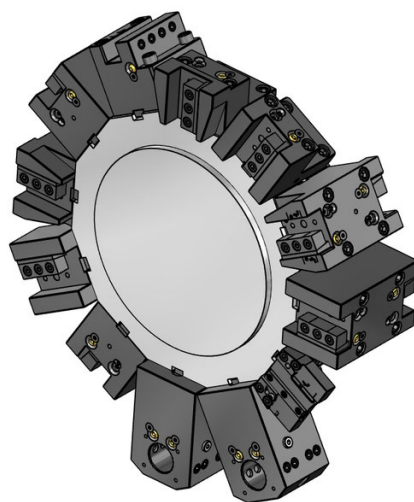
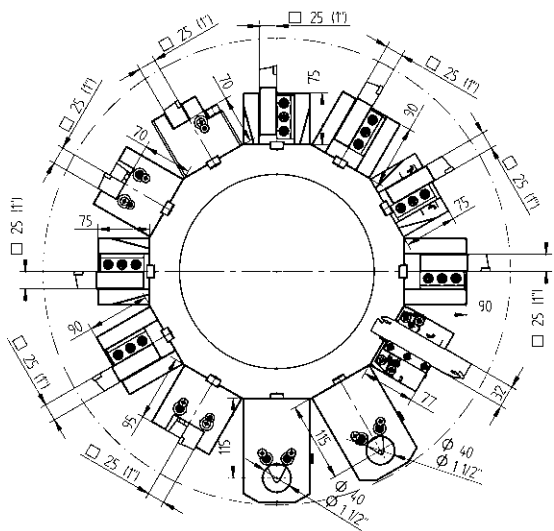
241140020 ER32

241140026 ER40



48-87089

Abdeckplatte



Stehende Werkzeughalter - Erweitertes Programm



SH 32

Abstechhalter, einstellbar

48-99060



SH 32

Abstechhalter, einstellbar, lang

48-100084



SH 32

Abstechhalter, einstellbar, HD-IK

48-102256R IK 80 bar

SH 32 48-102256L IK 80 bar

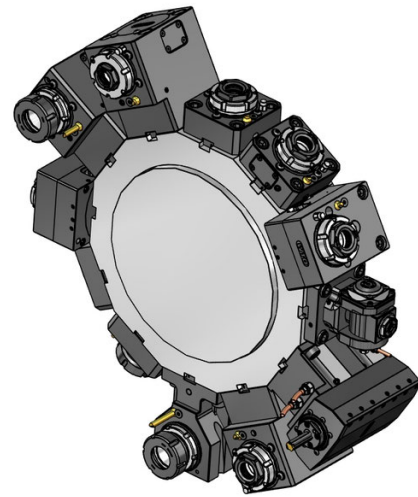
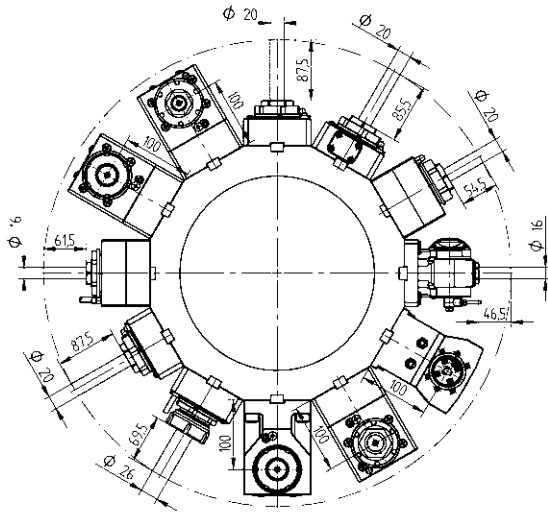


SH 32

Abstechhalter, einstellbar, lang, HD-IK

48-100082R IK 80 bar

SH 32 48-100082L IK 80 bar



Angetriebene Werkzeughalter - QuickFlex®



Bohr-Fräseinrichtung - gerade

- ER-32 QF** QF32-DNE-BT65A-058-E-A 1:1 EK
0067732000
- ER-32 QF** QF32-DNE-BT65A-060-I-A 1:1 IK 100 bar
0067732000



Bohr-Fräseinrichtung - gerade - QF smart (EU, US, CA, JP)

- ER-32 QF** QF32-DNE-BT65A-060-I-SB-A 1:1 IK 100 bar
0067732000
- LI-F12-01



Winkel-Bohr-Fräseinrichtung, LF=100

- ER-32 QF** 420532018-65 1:1 EK
0067732000
- ER-32 QF** QF32-DNI-BT65A-100-I-A 1:1 IK 100 bar
0067732000



Winkel-Bohr-Fräseinrichtung - QF smart (EU, US, CA, JP), LF=100

- ER-32 QF** QF32-DNI-BT65A-100-I-SB-A 1:1 IK 100 bar
0067732000
- LI-F12-01



Winkel-Bohr-Fräseinrichtung, beidseitig, LF=100

- ER-32 QF** 420532020-65 1:1 EK
0067732000

Angetriebene Werkzeughalter - Erweitertes Programm



Bohr-Fräseinrichtung - gerade

- ER 40** ER40-DNE-BT65A-084-E-A 1:1 EK
00675000079
- ER 40** ER40-DNE-BT65A-086-I-A 1:1 IK 100 bar
00675000079



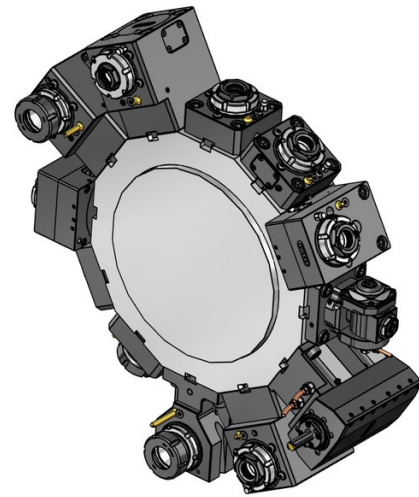
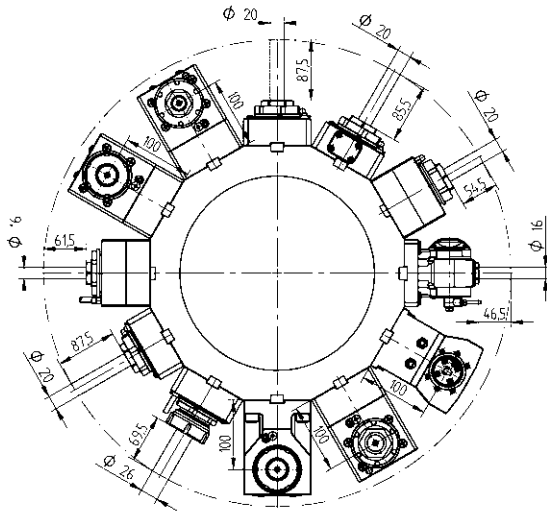
Bohr-Fräseinrichtung - gerade mit Versatz

- ER-32 QF** 420132037-65 1:1 EK
0067732000
- ER-32 QF** 420132038-65 1:1 IK 80 bar
0067732000
- ER-25 QF** 420125010-65 1:2 EK
0067725001
- ER-25 QF** 420125011-65 1:2 IK 80 bar
0067725001



Winkel-Bohr-Fräseinrichtung, LF=100

- ER 40** 410526007-65 1:1 EK
00675000079
- ER 40** 410526008-65 1:1 IK 80 bar
00675000079



Angetriebene Werkzeughalter - Erweitertes Programm

Angetriebene Werkzeughalter - Erweitertes Programm



Winkel-Bohr-Fräseinrichtung, LF=100

- | | | | |
|-----------------|--------------------------|-----|------------|
| ER-25 QF | QF25-DNI-BT65A-100-E-S-A | 1:2 | EK |
| | 0067725001 | | |
| ER-25 QF | QF25-DNI-BT65A-100-I-S-A | 1:2 | IK 100 bar |
| | 0067725001 | | |
| ER-32 QF | QF32-DNI-BT65A-100-E-T-A | 2:1 | EK |
| | 0067732000 | | |
| ER-32 QF | QF32-DNI-BT65A-100-I-T-A | 2:1 | IK 100 bar |
| | 0067732000 | | |



Stoßeinheit für innen und außen

- | | | | |
|---------------|--------------|-----|----|
| Typ 32 | 414532000-65 | 1:1 | EK |
|---------------|--------------|-----|----|



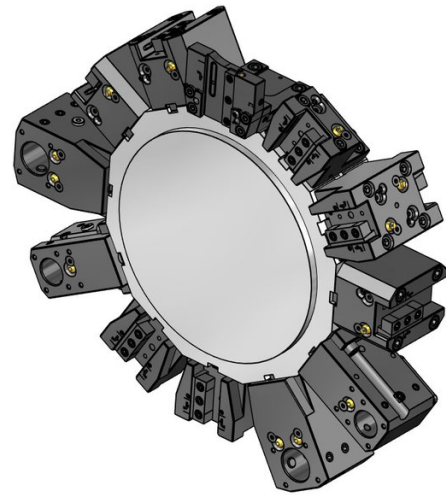
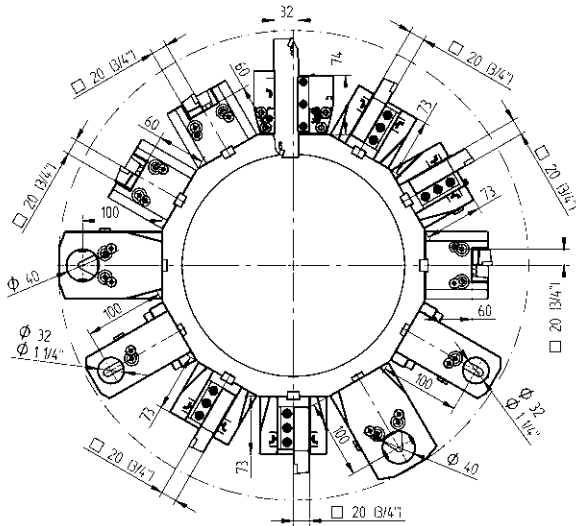
Winkel-Bohr-Fräseinrichtung - zurückgesetzt

- | | | | |
|-----------------|--------------|-----|-----------|
| ER-32 QF | 420532090-65 | 1:1 | EK |
| | 0067732000 | | |
| ER-32 QF | 420532091-65 | 1:1 | IK 80 bar |
| | 0067732000 | | |



Bohr-Fräseinrichtung - winkelverstellbar

- | | | | |
|--------------|--------------|-----|-----------|
| ER 16 | 411010002-65 | 1:1 | EK |
| | 00675000902 | | |
| ER 16 | 411010003-65 | 1:1 | IK 80 bar |
| | 00675000902 | | |
| ER 11 | 411007002-65 | 1:2 | EK |
| | 00675000914 | | |
| ER 11 | 411007003-65 | 1:2 | IK 80 bar |
| | 00675000914 | | |



Stehende Werkzeughalter - Standard Programm

Stehende Werkzeughalter - Standard Programm



Plan- und Längsdrehhalter
20 48-92036



Plan- und Längsdrehhalter, HD-IK
20 48-92036-HP IK 80 bar



Plan- und Längsdrehhalter, beidseitig
20 48-92038



Plan- und Längsdrehhalter, beidseitig, HD-IK
20 48-92038-HP IK 80 bar



Plandrehhalter
20 48-92045



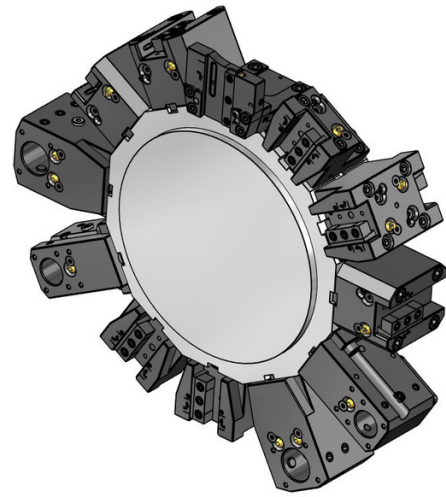
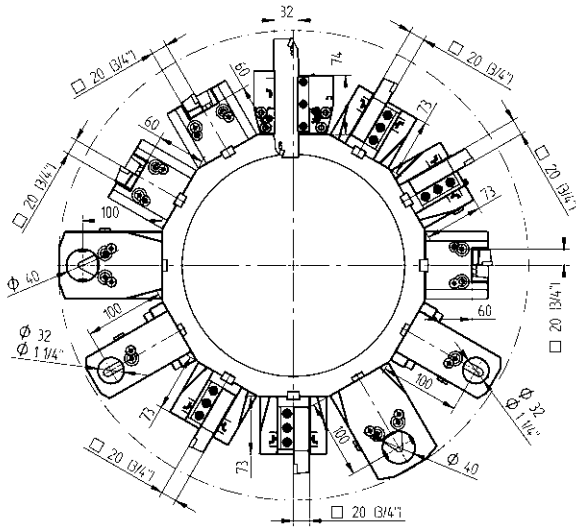
Plandrehhalter, HD-IK
20 48-92045-HP IK 80 bar



Kombihalter, universal, LF=100
Ø 32 48-92043 IK 80 bar
241132016 ER25
241132020 ER32



Kombihalter, universal, LF=100
Ø 40 48-103474 IK 80 bar
241140020 ER32
241140026 ER40



Stehende Werkzeughalter - Erweitertes Programm



Abstechhalter, einstellbar

SH 32 48-103287



Abstechhalter, einstellbar, HD-IK

SH 32 48-110160R IK 80 bar
SH 32 48-110160L IK 80 bar



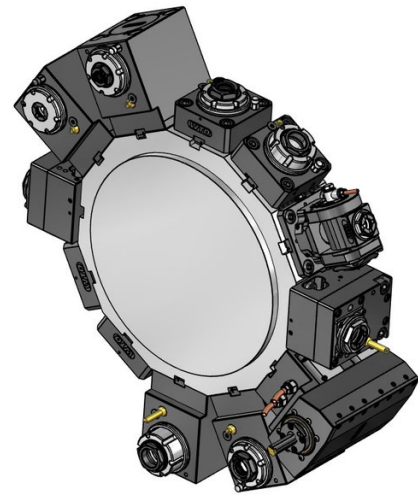
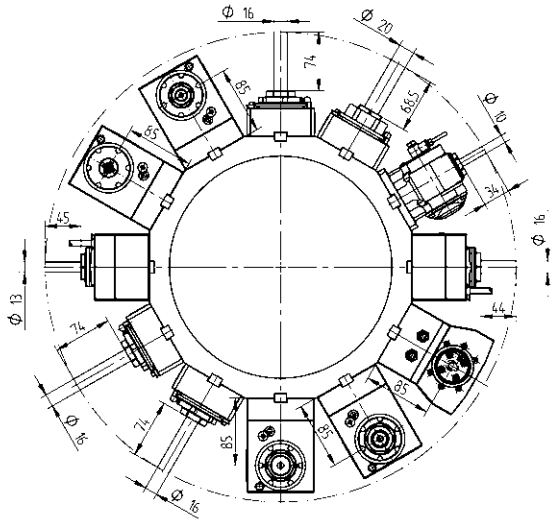
Abstechhalter, einstellbar, lang

SH 32 48-103288



Abstechhalter, einstellbar, lang, HD-IK

SH 32 48-111142R IK 80 bar
343-810100R90
SH 32 48-111142L IK 80 bar
343-810100L90



Angetriebene Werkzeughalter - QuickFlex®



Bohr-Fräseinrichtung - gerade

- | | | | |
|-----------------|--------------|-----|-----------|
| ER-25 QF | 420125015-55 | 1:1 | EK |
| | 0067725000 | | |
| ER-25 QF | 420125016-55 | 1:1 | IK 80 bar |
| | 0067725000 | | |



Winkel-Bohr-Fräseinrichtung, LF=85

- | | | | |
|-----------------|--------------|-----|-----------|
| ER-25 QF | 420525018-55 | 1:1 | EK |
| | 0067725000 | | |
| ER-25 QF | 420525019-55 | 1:1 | IK 80 bar |
| | 0067725000 | | |



Winkel-Bohr-Fräseinrichtung, beidseitig, LF=85

- | | | | |
|-----------------|--------------|-----|----|
| ER-25 QF | 420525020-55 | 1:1 | EK |
| | 0067725000 | | |

Angetriebene Werkzeughalter - Erweitertes Programm



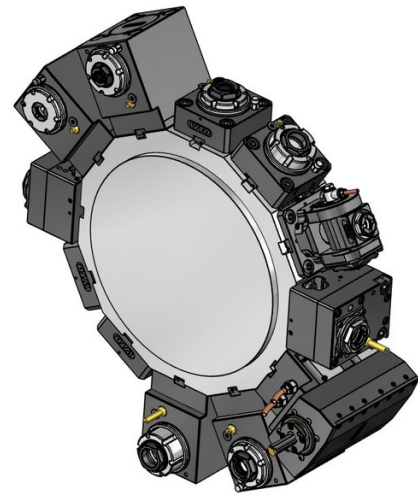
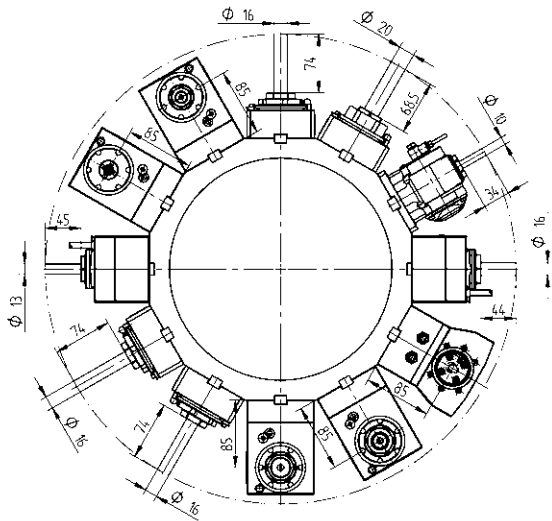
Bohr-Fräseinrichtung - gerade

- | | | | |
|--------------|--------------|-----|-----------|
| ER 32 | 410120010-55 | 1:1 | EK |
| | 0067725000 | | |
| ER 32 | 410120011-55 | 1:1 | IK 80 bar |
| | 0067725000 | | |



Bohr-Fräseinrichtung - gerade mit Versatz

- | | | | |
|--------------|--------------|-----|-----------|
| ER 25 | 410116029-55 | 1:1 | EK |
| | 00675000932 | | |
| ER 25 | 410116030-55 | 1:1 | IK 80 bar |
| | 00675000932 | | |
| ER 20 | 410113009-55 | 1:2 | EK |
| | 00675000939 | | |
| ER 20 | 410113010-55 | 1:2 | IK 80 bar |
| | 00675000939 | | |
| ER 16 | 410410004-55 | 1:3 | EK |
| | 00675000937 | | |
| ER 16 | 410410005-55 | 1:3 | IK 80 bar |
| | 00675000937 | | |



Angetriebene Werkzeughalter - Erweitertes Programm



Winkel-Bohr-Fräseinrichtung, LF=85

ER 32	410520030-55 0067725000	1:1	EK
ER 32	410520031-55 0067725000	1:1	IK 80 bar
ER-20 QF	420520014-55 0067720001	1:2	EK
ER-20 QF	420520015-55 0067720001	1:2	IK 80 bar
ER 16	410810020-55 00675000841	1:3	EK
ER 16	410810021-55 00675000841	1:3	IK 80 bar
ER-25 QF	420525032-55 0067725000	2:1	EK
ER-25 QF	420525033-55 0067725000	2:1	IK 80 bar



Winkel-Fräseinrichtung für DIN 6358, LF=85

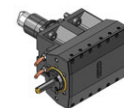
Ø 22	410622011-55 00675000483	1:1	EK
-------------	-----------------------------	-----	----

Angetriebene Werkzeughalter - Erweitertes Programm



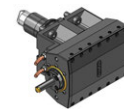
Bohr-Fräseinrichtung - winkelverstellbar

ER 16	411010005-55 00675000902	1:1	EK
ER 16	411010006-55 00675000902	1:1	IK 80 bar
ER 11	411007007-55 00675000914	1:2	EK
ER 11	411007008-55 00675000914	1:2	IK 80 bar



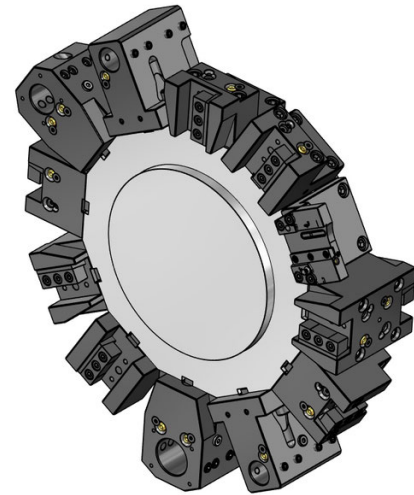
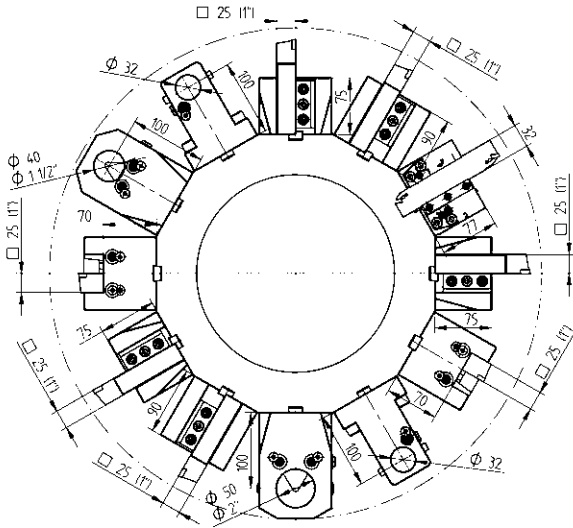
Stoßeinheit für innen und außen

Typ 32	414532000-55	1:1	EK
---------------	--------------	-----	----



Stoßeinheit für innen und außen

Typ 52	414552002-55	1:1	EK
---------------	--------------	-----	----



Stehende Werkzeughalter - Standard Programm

Stehende Werkzeughalter - Standard Programm



25

Plan- und Längsdrehhalter

48-92428



25

Plan- und Längsdrehhalter, HD-IK

48-92428-HP IK 80 bar



25

Plan- und Längsdrehhalter, lang

48-86711



25

Plan- und Längsdrehhalter, beidseitig

48-92438



25

Plan- und Längsdrehhalter, beidseitig, HD-IK

48-92438-HP IK 80 bar



25

Plan- und Längsdrehhalter, beidseitig, lang

48-84523



25

Plandrehhalter

48-86719



25

Plandrehhalter, HD-IK

48-109249-HP IK 80 bar



Ø 40

Kombihalter, LF=100

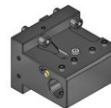
48-92397 IK 80 bar

241140020 ER32

241140026 ER40

Ø 50

48-92467 IK 80 bar



Ø 32

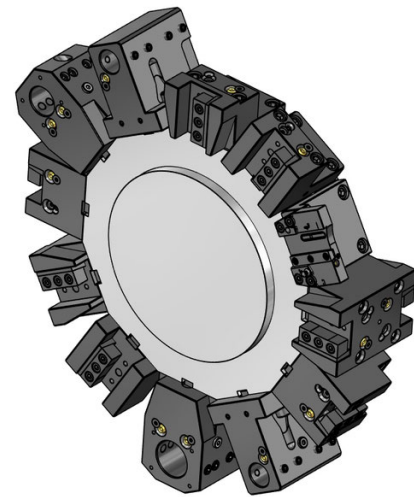
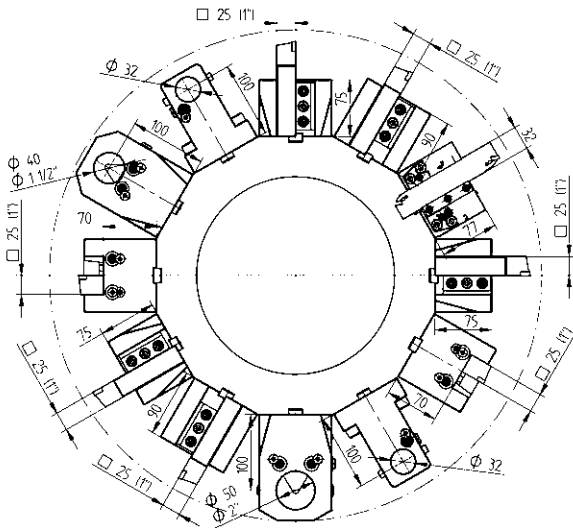
Bohrstangenhalter, beidseitig

48-101033



48-87089

Abdeckplatte



Stehende Werkzeughalter - Erweitertes Programm



SH 32

Abstechhalter, einstellbar

48-99060



SH 32

Abstechhalter, einstellbar, lang

48-100084



SH 32

Abstechhalter, einstellbar, HD-IK

48-102256R IK 80 bar

SH 32

48-102256L IK 80 bar



SH 32

Abstechhalter, einstellbar, lang, HD-IK

48-100082R IK 80 bar

SH 32

48-100082L IK 80 bar

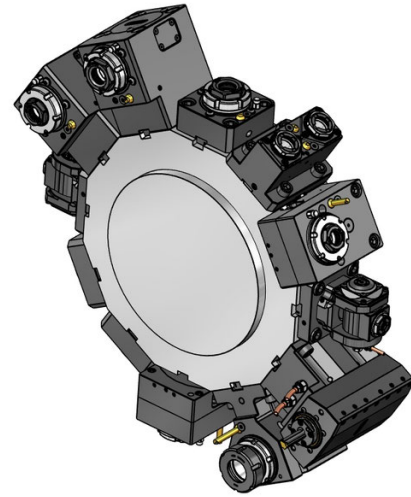
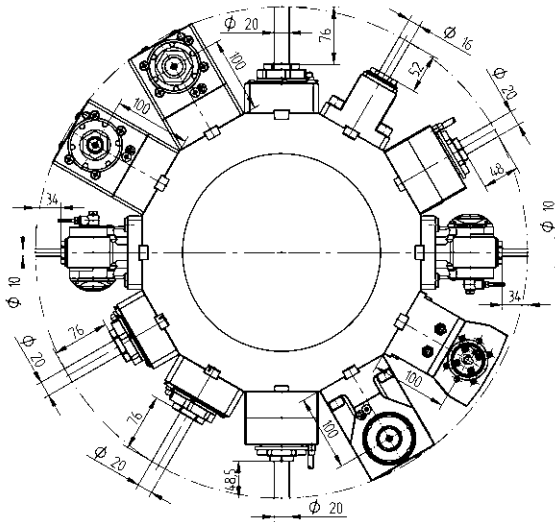


Ø 50

Bohrstangenhalter, geschlitz, LF=100

48-119005

EK



Angetriebene Werkzeughalter - QuickFlex®

Angetriebene Werkzeughalter - Erweitertes Programm



Bohr-Fräseinrichtung - gerade

- | | | | |
|-----------------|------------------------|-----|------------|
| ER-32 QF | QF32-DNE-BT65A-058-E-A | 1:1 | EK |
| | 0067732000 | | |
| ER-32 QF | QF32-DNE-BT65A-060-I-A | 1:1 | IK 100 bar |
| | 0067732000 | | |



Bohr-Fräseinrichtung - gerade - QF smart (EU, US, CA, JP)

- | | | | |
|-----------------|---------------------------|-----|------------|
| ER-32 QF | QF32-DNE-BT65A-060-I-SB-A | 1:1 | IK 100 bar |
| | 0067732000 | | |
| | LI-F12-01 | | |



Winkel-Bohr-Fräseinrichtung, LF=100

- | | | | |
|-----------------|------------------------|-----|------------|
| ER-32 QF | 420532018-65 | 1:1 | EK |
| | 0067732000 | | |
| ER-32 QF | QF32-DNI-BT65A-100-I-A | 1:1 | IK 100 bar |
| | 0067732000 | | |



Winkel-Bohr-Fräseinrichtung - QF smart (EU, US, CA, JP), LF=100

- | | | | |
|-----------------|---------------------------|-----|------------|
| ER-32 QF | QF32-DNI-BT65A-100-I-SB-A | 1:1 | IK 100 bar |
| | 0067732000 | | |
| | LI-F12-01 | | |



Winkel-Bohr-Fräseinrichtung, beidseitig, LF=100

- | | | | |
|-----------------|--------------|-----|----|
| ER-32 QF | 420532020-65 | 1:1 | EK |
| | 0067732000 | | |



Bohr-Fräseinrichtung - gerade

- | | | | |
|--------------|------------------------|-----|------------|
| ER 40 | ER40-DNE-BT65A-084-E-A | 1:1 | EK |
| | 00675000079 | | |
| ER 40 | ER40-DNE-BT65A-086-I-A | 1:1 | IK 100 bar |
| | 00675000079 | | |



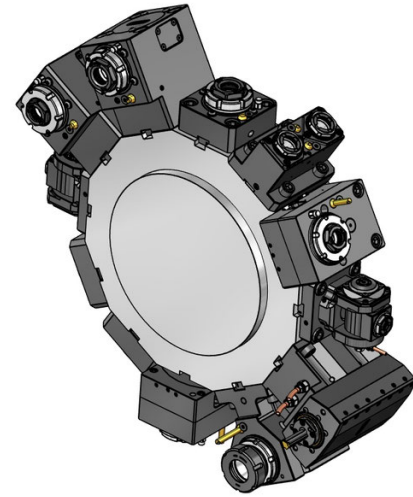
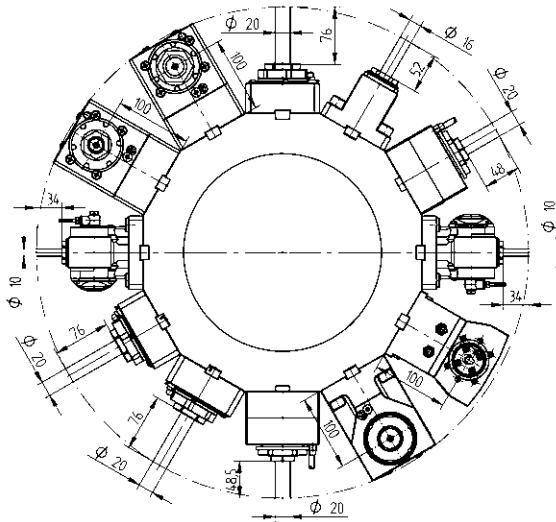
Bohr-Fräseinrichtung - gerade mit Versatz

- | | | | |
|-----------------|--------------|-----|-----------|
| ER-32 QF | 420132037-65 | 1:1 | EK |
| | 0067732000 | | |
| ER-32 QF | 420132038-65 | 1:1 | IK 80 bar |
| | 0067732000 | | |
| ER-25 QF | 420125010-65 | 1:2 | EK |
| | 0067725001 | | |
| ER-25 QF | 420125011-65 | 1:2 | IK 80 bar |
| | 0067725001 | | |



Winkel-Bohr-Fräseinrichtung, LF=100

- | | | | |
|--------------|--------------|-----|-----------|
| ER 40 | 410526007-65 | 1:1 | EK |
| | 00675000079 | | |
| ER 40 | 410526008-65 | 1:1 | IK 80 bar |
| | 00675000079 | | |



Angetriebene Werkzeughalter - Erweitertes Programm

Angetriebene Werkzeughalter - Erweitertes Programm



Winkel-Bohr-Fräseinrichtung, LF=100

- | | | | |
|-----------------|--------------------------|-----|------------|
| ER-25 QF | QF25-DNI-BT65A-100-E-S-A | 1:2 | EK |
| | 0067725001 | | |
| ER-25 QF | QF25-DNI-BT65A-100-I-S-A | 1:2 | IK 100 bar |
| | 0067725001 | | |
| ER-32 QF | QF32-DNI-BT65A-100-E-T-A | 2:1 | EK |
| | 0067732000 | | |
| ER-32 QF | QF32-DNI-BT65A-100-I-T-A | 2:1 | IK 100 bar |
| | 0067732000 | | |



Bohr-Fräseinrichtung, beidseitig

- | | | | |
|--------------|--------------|-----|----|
| ER 25 | 413002005-65 | 1:1 | EK |
| | 00675000907 | | |



Winkel-Bohr-Fräseinrichtung - zurückgesetzt

- | | | | |
|-----------------|--------------|-----|-----------|
| ER-32 QF | 420532090-65 | 1:1 | EK |
| | 0067732000 | | |
| ER-32 QF | 420532091-65 | 1:1 | IK 80 bar |
| | 0067732000 | | |



Stoßeinheit für innen und außen

- | | | | |
|---------------|--------------|-----|----|
| Typ 32 | 414532000-65 | 1:1 | EK |
|---------------|--------------|-----|----|



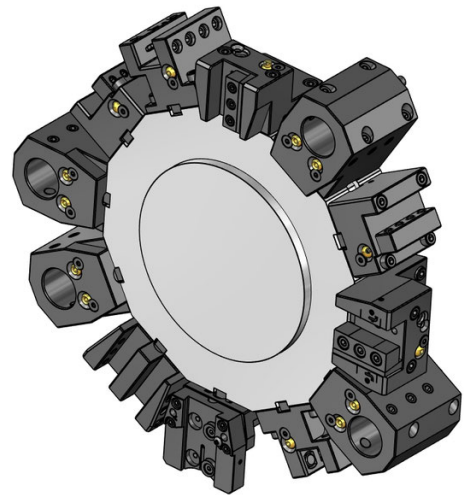
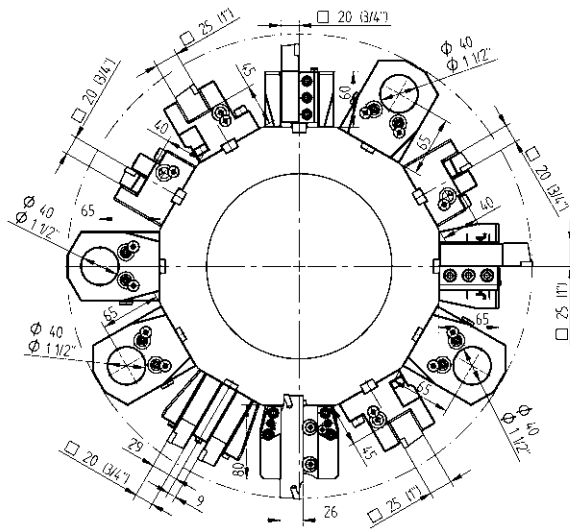
Stoßeinheit für innen und außen

- | | | | |
|---------------|--------------|-----|----|
| Typ 52 | 414552000-65 | 1:1 | EK |
|---------------|--------------|-----|----|



Bohr-Fräseinrichtung - winkelvestellbar

- | | | | |
|--------------|--------------|-----|-----------|
| ER 16 | 411010002-65 | 1:1 | EK |
| | 00675000902 | | |
| ER 16 | 411010003-65 | 1:1 | IK 80 bar |
| | 00675000902 | | |
| ER 11 | 411007002-65 | 1:2 | EK |
| | 00675000914 | | |
| ER 11 | 411007003-65 | 1:2 | IK 80 bar |
| | 00675000914 | | |



Stehende Werkzeughalter - Standard Programm

Stehende Werkzeughalter - Standard Programm



20

Plan- und Längsdrehhalter

48-95083



20

Plan- und Längsdrehhalter, HD-IK

48-100605-HP IK 80 bar



25

Plan- und Längsdrehhalter, HD-IK

48-104395-HP IK 80 bar



20

Plan- und Längsdrehhalter, beidseitig

48-95085



20

Plan- und Längsdrehhalter, beidseitig, HD-IK

48-95085-HP IK 80 bar



20 (3/4")

Plan- und Längsdrehhalter, beidseitig, 2-fach, Y-Achse

48-110811



20

Plandrehhalter

48-109148



20

Plandrehhalter, HD-IK

48-109148-HP IK 80 bar



25

Plandrehhalter, HD-IK

48-104397-HP IK 80 bar



SH 26

Abstechhalter, einstellbar

48-94968



SH 26

Abstechhalter, einstellbar, HD-IK

48-102252R IK 80 bar

SH 26

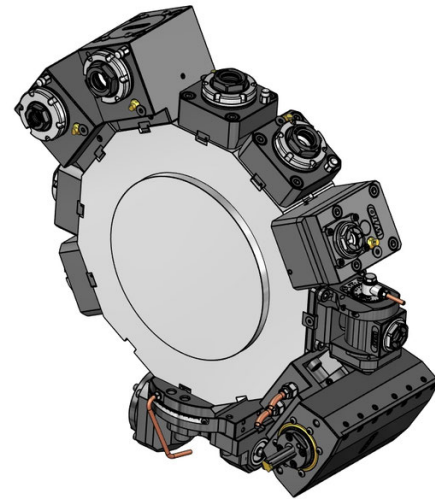
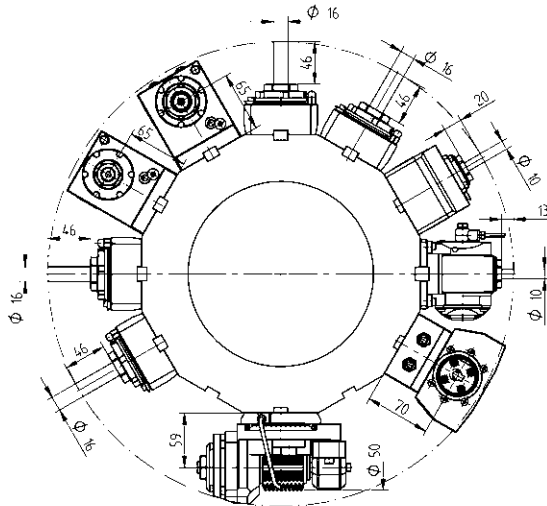
48-102252L IK 80 bar



Ø 40

Kombihalter, LF=65

48-95090 IK 80 bar



Angetriebene Werkzeughalter - QuickFlex®



Bohr-Fräseinrichtung - gerade

- | | | | |
|-----------------|--------------|-----|-----------|
| ER-25 QF | 420125015-45 | 1:1 | EK |
| | 0067725000 | | |
| ER-25 QF | 420125016-45 | 1:1 | IK 80 bar |
| | 0067725000 | | |



Bohr-Fräseinrichtung - gerade (12000 1/min)

- | | | | |
|-----------------|--------------|-----|------------|
| ER-25 QF | 430125019-45 | 1:1 | EK |
| | 0067725000 | | |
| ER-25 QF | 430125020-45 | 1:1 | IK 100 bar |
| | 0067725000 | | |



Winkel-Bohr-Fräseinrichtung, LF=65

- | | | | |
|-----------------|--------------|-----|-----------|
| ER-25 QF | 420525015-45 | 1:1 | EK |
| | 0067725000 | | |
| ER-25 QF | 420525016-45 | 1:1 | IK 80 bar |
| | 0067725000 | | |



Winkel-Bohr-Fräseinrichtung (12000 1/min)

- | | | | |
|-----------------|--------------|-----|-----------|
| ER-25 QF | 420525054-45 | 1:1 | EK |
| | 0067725000 | | |
| ER-25 QF | 420525055-45 | 1:1 | IK 80 bar |
| | 0067725000 | | |

Angetriebene Werkzeughalter - Erweitertes Programm



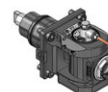
Bohr-Fräseinrichtung - gerade mit Versatz

- | | | | |
|--------------|--------------|-----|-----------|
| ER 16 | 410410008-45 | 1:3 | EK |
| | 00675000937 | | |
| ER 16 | 410410002-45 | 1:3 | IK 80 bar |
| | 00675000937 | | |



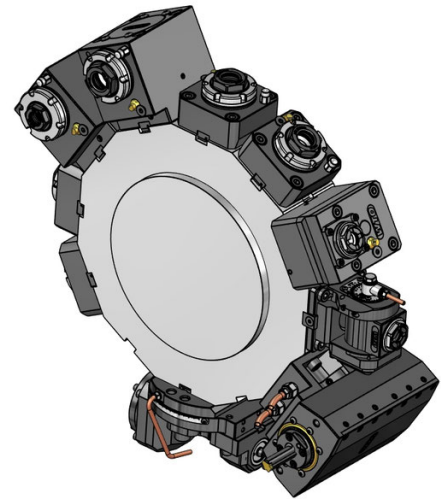
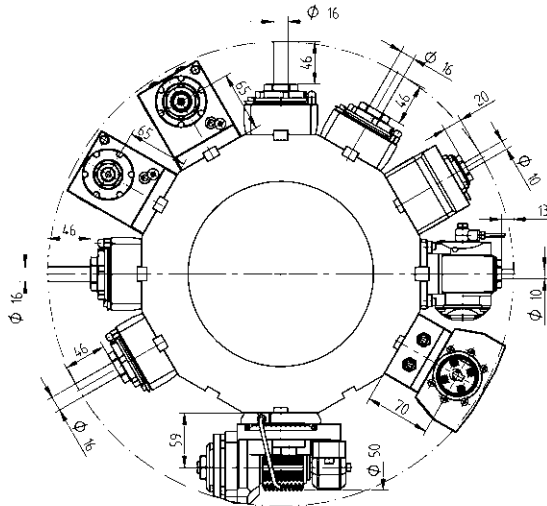
Winkel-Bohr-Fräseinrichtung, LF=65

- | | | | |
|-----------------|--------------|-----|-----------|
| ER-20 QF | 420520018-45 | 1:2 | EK |
| | 0067720001 | | |
| ER-20 QF | 420520019-45 | 1:2 | IK 80 bar |
| | 0067720001 | | |
| ER-25 QF | 420525020-45 | 2:1 | EK |
| | 0067725000 | | |
| ER-25 QF | 420525021-45 | 2:1 | IK 80 bar |
| | 0067725000 | | |



Bohr-Fräseinrichtung - winkelverstellbar

- | | | | |
|--------------|--------------|-----|-----------|
| ER 16 | 411010008-45 | 1:1 | EK |
| | 00675000902 | | |
| ER 16 | 411010009-45 | 1:1 | IK 80 bar |
| | 00675000902 | | |
| ER 11 | 411007004-45 | 1:2 | EK |
| | 00675000914 | | |
| ER 11 | 411007005-45 | 1:2 | IK 80 bar |
| | 00675000914 | | |



Angetriebene Werkzeughalter - Erweitertes Programm

Angetriebene Werkzeughalter - Erweitertes Programm



Typ 15-2

Abwälzfräseinrichtung

- | | | |
|------------------|-----|----|
| 410900003-45 | 1:1 | EK |
| 00675001015 | | |
| 160008152 Ø 8 | | |
| 160010152 Ø 10 | | |
| 160013152 Ø 13 | | |
| 160016152 Ø 16 | | |
| 160022152 Ø 22 | | |
| 160015152 Ø 5/8" | | |
| 160019152 Ø 3/4" | | |
| 110587 | | |



Typ 32

Stoßeinheit für innen und außen

- | | | |
|--------------|-----|----|
| 414532005-45 | 1:1 | EK |
|--------------|-----|----|



ER 20

Bohr-Fräseinrichtung, 2-fach, Y-Achse

- | | | |
|--------------|-----|----|
| 413002006-45 | 1:1 | EK |
| 00675000947 | | |

ER 20

- | | | |
|--------------|-----|-----------|
| 413002008-45 | 1:1 | IK 80 bar |
| 00675000947 | | |



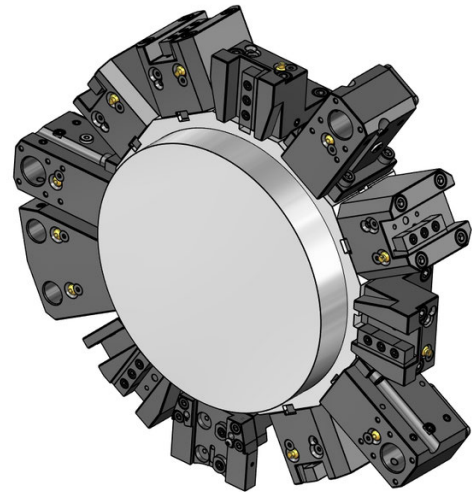
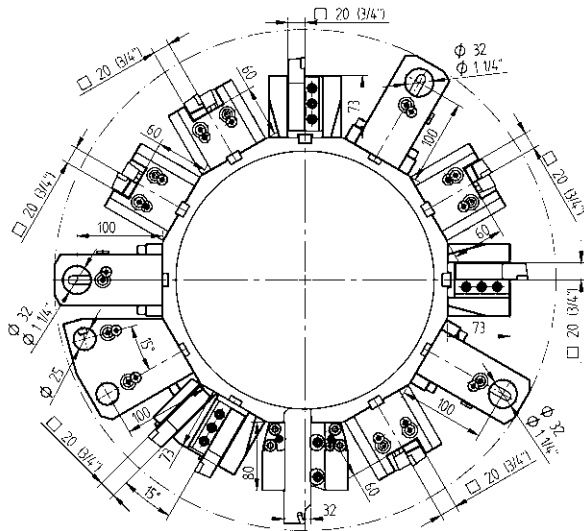
ER 20

2-Spindel - Winkel-Bohr-Fräseinrichtung, Y-Achse

- | | | |
|--------------|-----|----|
| 413502001-45 | 1:1 | EK |
| 00675000939 | | |

ER 20

- | | | |
|--------------|-----|-----------|
| 413502002-45 | 1:1 | IK 80 bar |
| 00675000939 | | |



Stehende Werkzeughalter - Standard Programm

Stehende Werkzeughalter - Erweitertes Programm



Plan- und Längsdrehhalter

20 48-92036



Plan- und Längsdrehhalter, HD-IK

20 48-92036-HP IK 80 bar



Plan- und Längsdrehhalter, beidseitig

20 48-92038



Plan- und Längsdrehhalter, beidseitig, HD-IK

20 48-92038-HP IK 80 bar



Plandrehhalter

20 48-92045



Plandrehhalter, HD-IK

20 48-92045-HP IK 80 bar



Kombihalter, universal, LF=100

Ø 32 48-92043 IK 80 bar

 241132016 ER25

 241132020 ER32



Plan- und Längsdrehhalter, 2-fach, 24 Stationen

20 48-87674



Plan- und Längsdrehhalter, beidseitig, 2-fach, 24 Stationen

20 48-92980



Abstechhalter, einstellbar

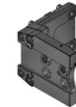
SH 32 48-103287



Abstechhalter, einstellbar, HD-IK

SH 32 48-110160R IK 80 bar

SH 32 48-110160L IK 80 bar



Abstechhalter, einstellbar, lang

SH 32 48-103288



Abstechhalter, einstellbar, lang, HD-IK

SH 32 48-111142R IK 80 bar

343-810100R90

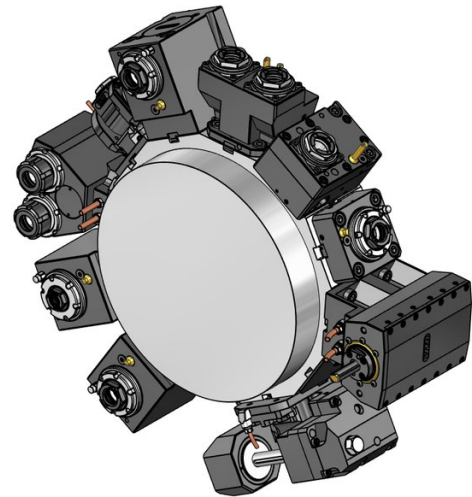
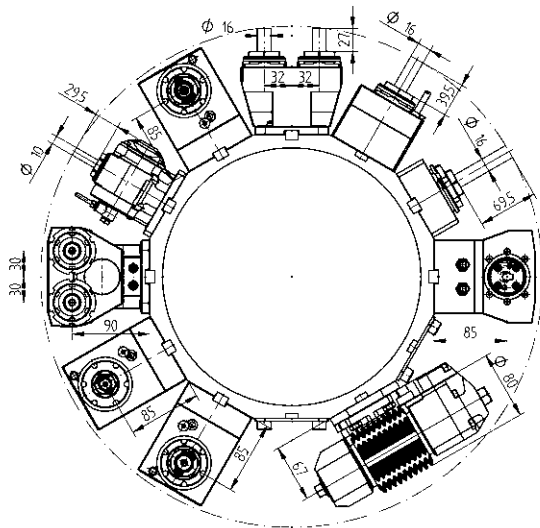
SH 32 48-111142L IK 80 bar

343-810100L90



Bohrstangenhalter, 2-fach, 24 Stationen

Ø 25 48-87678



Angetriebene Werkzeughalter - QuickFlex®



Bohr-Fräseinrichtung - gerade

- ER-25 QF 420125015-55 1:1 EK
0067725000
- ER-25 QF 420125016-55 1:1 IK 80 bar
0067725000



Winkel-Bohr-Fräseinrichtung, LF=85

- ER-25 QF 420525018-55 1:1 EK
0067725000
- ER-25 QF 420525019-55 1:1 IK 80 bar
0067725000



Winkel-Bohr-Fräseinrichtung, beidseitig, LF=85

- ER-25 QF 420525020-55 1:1 EK
0067725000

Angetriebene Werkzeughalter - Erweitertes Programm



Bohr-Fräseinrichtung - gerade

- ER 32 410120010-55 1:1 EK
0067725000
- ER 32 410120011-55 1:1 IK 80 bar
0067725000



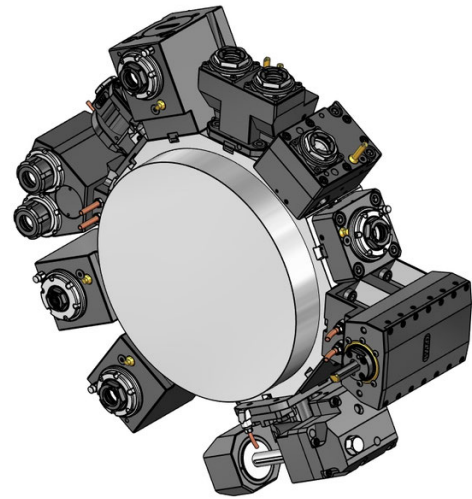
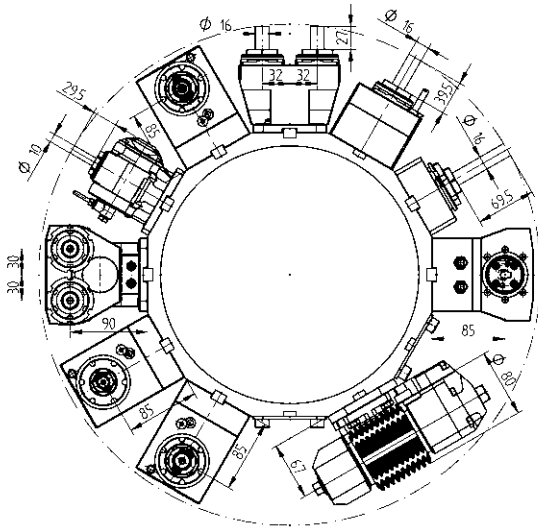
Fräseinrichtung - gerade für DIN 6358

- Ø 22 410222004-55 1:1 EK
00675000483



Bohr-Fräseinrichtung - gerade mit Versatz

- ER 25 410116029-55 1:1 EK
00675000932
- ER 25 410116030-55 1:1 IK 80 bar
00675000932
- ER 20 410113009-55 1:2 EK
00675000939
- ER 20 410113010-55 1:2 IK 80 bar
00675000939
- ER 16 410410004-55 1:3 EK
00675000937
- ER 16 410410005-55 1:3 IK 80 bar
00675000937



Angetriebene Werkzeughalter - Erweitertes Programm



Winkel-Bohr-Fräseinrichtung, LF=85

ER 32	410520030-55 0067725000	1:1	EK
ER 32	410520031-55 0067725000	1:1	IK 80 bar
ER-20 QF	420520014-55 0067720001	1:2	EK
ER-20 QF	420520015-55 0067720001	1:2	IK 80 bar
ER 16	410810020-55 00675000841	1:3	EK
ER 16	410810021-55 00675000841	1:3	IK 80 bar
ER-25 QF	420525032-55 0067725000	2:1	EK
ER-25 QF	420525033-55 0067725000	2:1	IK 80 bar



Winkel-Fräseinrichtung für DIN 6358, LF=85

Ø 22	410622011-55 00675000483	1:1	EK
-------------	-----------------------------	-----	----

Angetriebene Werkzeughalter - Erweitertes Programm



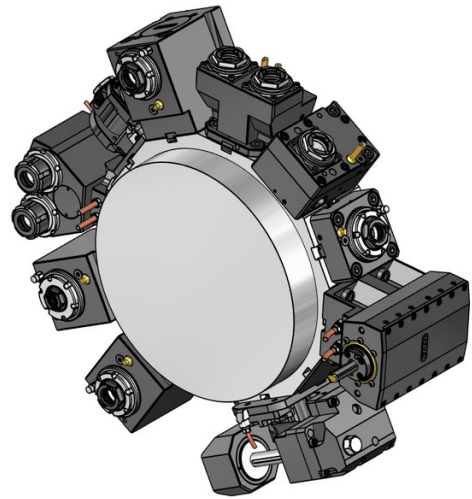
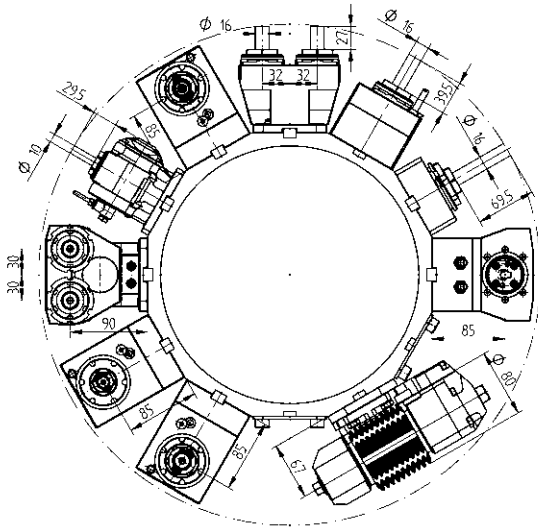
Bohr-Fräseinrichtung - winkelverstellbar

ER 16	411010005-55 00675000902	1:1	EK
ER 16	411010006-55 00675000902	1:1	IK 80 bar
ER 11	411007007-55 00675000914	1:2	EK
ER 11	411007008-55 00675000914	1:2	IK 80 bar



Abwälzfräseinrichtung

Typ 16-1	411500002-55	1:1	EK
Typ 16-1	411500001-55 00675000927	2:1	EK
	160016161 Ø 16		
	160022161 Ø 22		
	160027161 Ø 27		
	160015161 Ø 5/8"		
	160019161 Ø 3/4"		
	160025161 Ø 1"		
	160031161 Ø 1 1/4"		
	110587		



Angetriebene Werkzeughalter - Erweitertes Programm



Bohr-Fräseinrichtung, 2-fach, Y-Achse

ER 25 413002004-55 1:1 EK
 00675000970

ER 25 413002003-55 1:1 IK 80 bar
 00675000970



2-Spindel - Winkel-Bohr-Fräseinrichtung, Y-Achse

ER 25 413502007-55 1:1 EK
 00675000915

ER 25 413502008-55 1:1 IK 80 bar
 00675000915



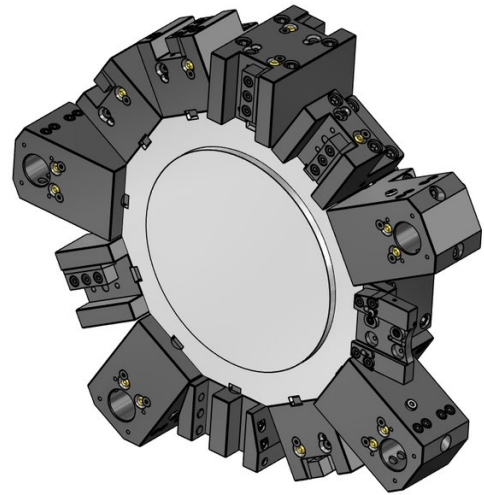
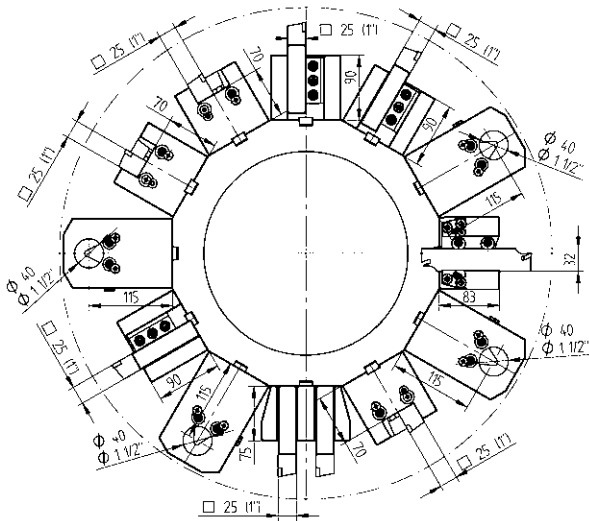
2-Spindel - Winkel-Bohr-Fräseinrichtung, beidseitig, Y-Achse

ER 25 413502006-55 1:1 EK
 00675000915



Stoßeinheit für innen und außen

Typ 32 414532000-55 1:1 EK



Stehende Werkzeughalter - Standard Programm

Stehende Werkzeughalter - Standard Programm



25

Plan- und Längsdrehhalter

48-92428



25

Plan- und Längsdrehhalter, HD-IK

48-92428-HP IK 80 bar



25

Plan- und Längsdrehhalter, lang

48-86711



25

Plan- und Längsdrehhalter, beidseitig

48-92438



25

Plan- und Längsdrehhalter, beidseitig, HD-IK

48-92438-HP IK 80 bar



25

Plan- und Längsdrehhalter, beidseitig, lang

48-84523



25

Plandrehhalter

48-86719



25

Plandrehhalter, HD-IK

48-109249-HP IK 80 bar



Ø 40

Kombihalter, LF=115

48-86623 IK 80 bar

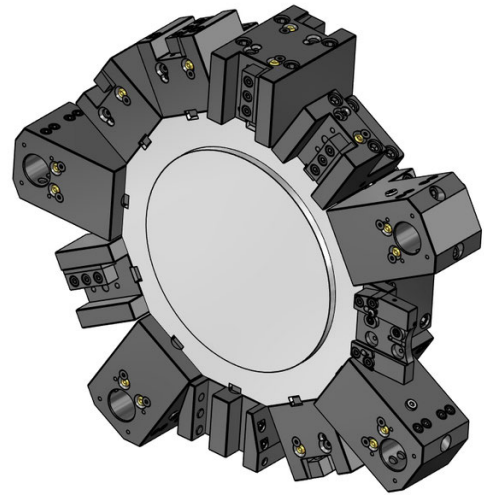
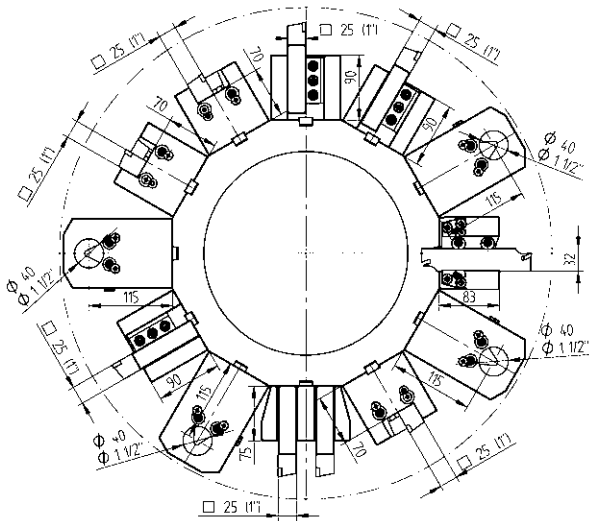
241140020 ER32

241140026 ER40



48-87089

Abdeckplatte



Stehende Werkzeughalter - Erweitertes Programm



25(1")

Plan- und Längsdrehhalter, 2-fach, Y-Achse

48-86103



25(1")

Plan- und Längsdrehhalter, beidseitig, 2-fach, Y-Achse

48-86150



SH 32

Abstechhalter, einstellbar

48-99060



SH 32

Abstechhalter, einstellbar, lang

48-100084



SH 32

Abstechhalter, einstellbar, HD-ik

48-102256R

IK 80 bar

SH 32

48-102256L

IK 80 bar



SH 32

Abstechhalter, einstellbar, lang, HD-ik

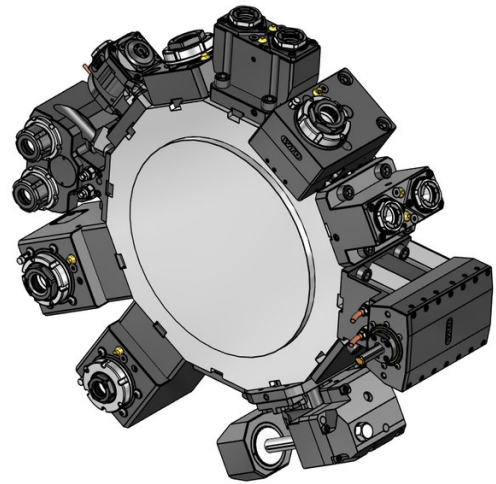
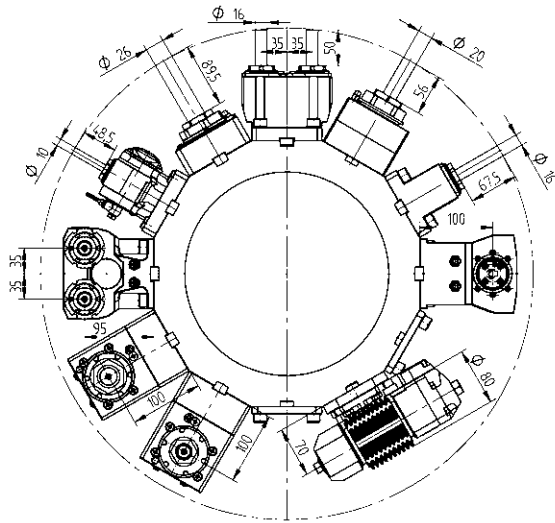
48-100082R

IK 80 bar

SH 32

48-100082L

IK 80 bar



Angetriebene Werkzeughalter - QuickFlex®

Angetriebene Werkzeughalter - Erweitertes Programm



Bohr-Fräseinrichtung - gerade

- ER-32 QF** QF32-DNE-BT65A-058-E-A 1:1 EK
0067732000
- ER-32 QF** QF32-DNE-BT65A-060-I-A 1:1 IK 100 bar
0067732000



Bohr-Fräseinrichtung - gerade - QF smart (EU, US, CA, JP)

- ER-32 QF** QF32-DNE-BT65A-060-I-SB-A 1:1 IK 100 bar
0067732000
- LI-F12-01



Winkel-Bohr-Fräseinrichtung, LF=100

- ER-32 QF** 420532018-65 1:1 EK
0067732000
- ER-32 QF** QF32-DNI-BT65A-100-I-A 1:1 IK 100 bar
0067732000



Winkel-Bohr-Fräseinrichtung - QF smart (EU, US, CA, JP), LF=100

- ER-32 QF** QF32-DNI-BT65A-100-I-SB-A 1:1 IK 100 bar
0067732000
- LI-F12-01



Winkel-Bohr-Fräseinrichtung, beidseitig, LF=100

- ER-32 QF** 420532020-65 1:1 EK
0067732000



Bohr-Fräseinrichtung - gerade

- ER 40** ER40-DNE-BT65A-084-E-A 1:1 EK
00675000079
- ER 40** ER40-DNE-BT65A-086-I-A 1:1 IK 100 bar
00675000079



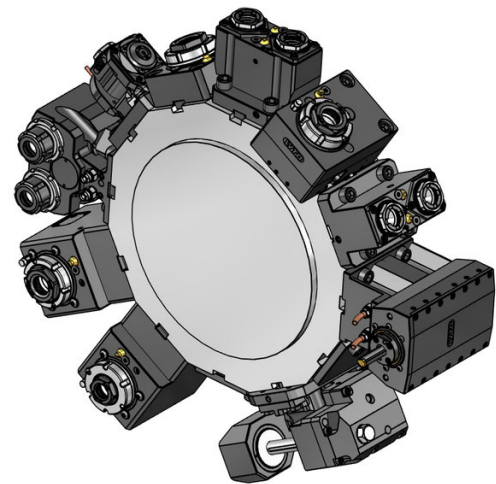
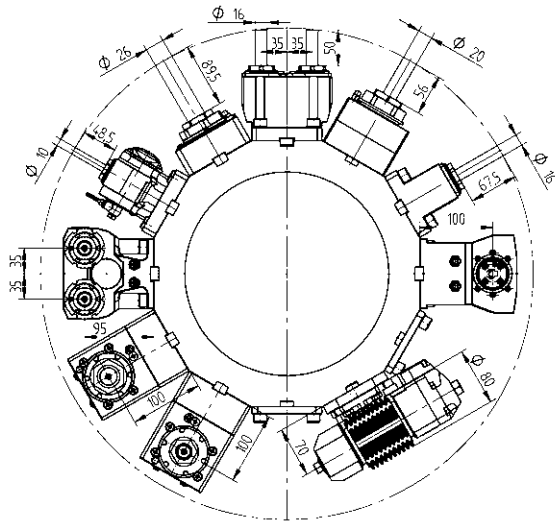
Bohr-Fräseinrichtung - gerade mit Versatz

- ER-32 QF** 420132037-65 1:1 EK
0067732000
- ER-32 QF** 420132038-65 1:1 IK 80 bar
0067732000
- ER-25 QF** 420125010-65 1:2 EK
0067725001
- ER-25 QF** 420125011-65 1:2 IK 80 bar
0067725001



Winkel-Bohr-Fräseinrichtung, LF=100

- ER 40** 410526007-65 1:1 EK
00675000079
- ER 40** 410526008-65 1:1 IK 80 bar
00675000079



Angetriebene Werkzeughalter - Erweitertes Programm

Angetriebene Werkzeughalter - Erweitertes Programm



Winkel-Bohr-Fräseinrichtung, LF=100

- | | | | |
|-----------------|--|-----|------------|
| ER-25 QF | QF25-DNI-BT65A-100-E-S-A
0067725001 | 1:2 | EK |
| ER-25 QF | QF25-DNI-BT65A-100-I-S-A
0067725001 | 1:2 | IK 100 bar |
| ER-32 QF | QF32-DNI-BT65A-100-E-T-A
0067732000 | 2:1 | EK |
| ER-32 QF | QF32-DNI-BT65A-100-I-T-A
0067732000 | 2:1 | IK 100 bar |



Winkel-Bohr-Fräseinrichtung - zurückgesetzt

- | | | | |
|-----------------|----------------------------|-----|-----------|
| ER-32 QF | 420532090-65
0067732000 | 1:1 | EK |
| ER-32 QF | 420532091-65
0067732000 | 1:1 | IK 80 bar |



Bohr-Fräseinrichtung - winkelverstellbar

- | | | | |
|--------------|-----------------------------|-----|-----------|
| ER 16 | 411010002-65
00675000902 | 1:1 | EK |
| ER 16 | 411010003-65
00675000902 | 1:1 | IK 80 bar |
| ER 11 | 411007002-65
00675000914 | 1:2 | EK |
| ER 11 | 411007003-65
00675000914 | 1:2 | IK 80 bar |



Abwälzfräseinrichtung

- | | | | |
|-----------------|-----------------------------|-----|----|
| Typ 16-1 | 411500003-65 | 1:1 | EK |
| Typ 16-1 | 411500002-65
00675000927 | 2:1 | EK |
| | 160016161 Ø 16 | | |
| | 160022161 Ø 22 | | |
| | 160027161 Ø 27 | | |
| | 160015161 Ø 5/8" | | |
| | 160019161 Ø 3/4" | | |
| | 160025161 Ø 1" | | |
| | 160031161 Ø 1 1/4" | | |
| | 110587 | | |



Bohr-Fräseinrichtung, beidseitig

- | | | | |
|--------------|-----------------------------|-----|----|
| ER 25 | 413002005-65
00675000907 | 1:1 | EK |
|--------------|-----------------------------|-----|----|



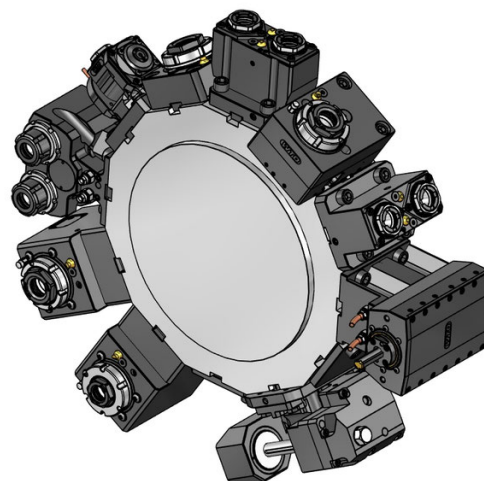
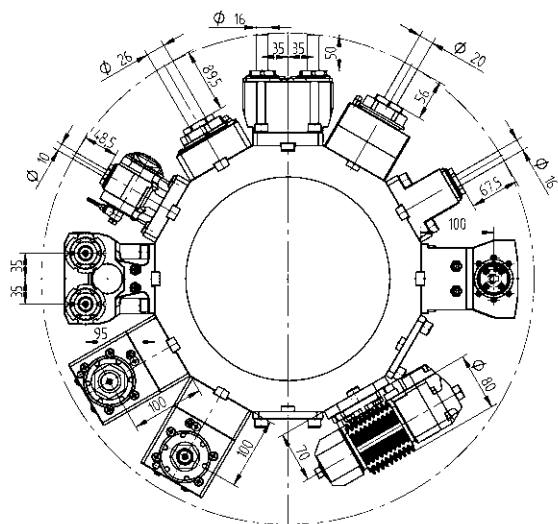
Bohr-Fräseinrichtung, 2-fach, Y-Achse

- | | | | |
|--------------|-----------------------------|-----|----|
| ER 25 | 413002004-65
00675000907 | 1:1 | EK |
|--------------|-----------------------------|-----|----|



2-Spindel - Winkel-Bohr-Fräseinrichtung, Y-Achse

- | | | | |
|--------------|-----------------------------|-----|-----------|
| ER 25 | 413502006-65
00675000915 | 1:1 | EK |
| ER 25 | 413502007-65
00675000915 | 1:1 | IK 80 bar |



Angetriebene Werkzeughalter - Erweitertes Programm



2-Spindel - Winkel-Bohr-Fräseinrichtung, beidseitig, Y-Achse

ER 25 413502008-65 1:1 EK
 00675000915



Stoßeinheit für innen und außen

Typ 32 414532000-65 1:1 EK



Stoßeinheit für innen und außen

Typ 52 414552000-65 1:1 EK

Standard Reduzierhülsen - zylindrisch



Reduzierhülse Ø 25

240025006	ø 6
240025008	ø 8
240025010	ø 10
240025012	ø 12
240025014	ø 14
240025016	ø 16
240025020	ø 20



Reduzierhülse Ø 32

240032006	ø 6
240032008	ø 8
240032010	ø 10
240032012	ø 12
240032014	ø 14
240032016	ø 16
240032018	ø 18
240032020	ø 20
240032025	ø 25



Reduzierhülse Ø 40

240040006	ø 6
240040008	ø 8
240040010	ø 10
240040012	ø 12
240040014	ø 14
240040016	ø 16
240040020	ø 20
240040025	ø 25
240040032	ø 32



Reduzierhülse Ø 50

240050010	ø 10
240050012	ø 12
240050016	ø 16
240050020	ø 20
240050025	ø 25
240050032	ø 32
240050040	ø 40



Reduzierhülse Ø 60

240060012	ø 12
240060016	ø 16
240060020	ø 20
240060025	ø 25
240060032	ø 32
240060040	ø 40
240060050	ø 50

Standard Reduzierhülsen - zylindrisch



Reduzierhülse Ø 80

240080020	ø 20
240080025	ø 25
240080032	ø 32
240080040	ø 40
240080050	ø 50
240080060	ø 60

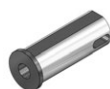
Standard Reduzierhülsen - Morsekonus



Reduzierhülse Ø 32
240532001 MK 1
240532002 MK 2
240532003 MK 3



Reduzierhülse Ø 40
240540001 MK 1
240540002 MK 2
240540003 MK 3
240540004 MK 4



Reduzierhülse Ø 50
240550002 MK 2
240550003 MK 3
240550004 MK 4

Spannzangen DIN 6499B (ER/ESX)

Spannzangen DIN 6499B (ER/ESX)



ER 11

190011000	∅ 7-0.5	∅ 0.276-0.020
190011010	∅ 1-0.5	∅ 0.039-0.020
190011015	∅ 1.5-1	∅ 0.059-0.039
190011020	∅ 2-1.5	∅ 0.079-0.059
190011025	∅ 2.5-2	∅ 0.098-0.079
190011030	∅ 3-2.5	∅ 0.118-0.098
190011035	∅ 3.5-3	∅ 0.138-0.118
190011040	∅ 4-3.5	∅ 0.158-0.138
190011045	∅ 4.5-4	∅ 0.177-0.158
190011050	∅ 5-4.5	∅ 0.197-0.177
190011055	∅ 5.5-5	∅ 0.217-0.197
190011060	∅ 6-5.5	∅ 0.236-0.217
190011065	∅ 6.5-6	∅ 0.256-0.236
190011070	∅ 7-6.5	∅ 0.276-0.256



ER 25

190025000	∅ 16-1	∅ 0.630-0.039
190025010	∅ 1-0.5	∅ 0.039-0.020
190025020	∅ 2-1	∅ 0.079-0.039
190025030	∅ 3-2	∅ 0.118-0.079
190025040	∅ 4-3	∅ 0.157-0.118
190025050	∅ 5-4	∅ 0.197-0.157
190025060	∅ 6-5	∅ 0.236-0.197
190025070	∅ 7-6	∅ 0.276-0.236
190025080	∅ 8-7	∅ 0.315-0.276
190025090	∅ 9-8	∅ 0.354-0.315
190025100	∅ 10-9	∅ 0.394-0.354
190025110	∅ 11-10	∅ 0.433-0.394
190025120	∅ 12-11	∅ 0.472-0.433
190025130	∅ 13-12	∅ 0.512-0.472
190025140	∅ 14-13	∅ 0.551-0.512
190025150	∅ 15-14	∅ 0.591-0.551
190025160	∅ 16-15	∅ 0.630-0.591



ER 16

190016000	∅ 10-0.5	∅ 0.394-0.020
190016010	∅ 1-0.5	∅ 0.039-0.020
190016020	∅ 2-1	∅ 0.079-0.039
190016030	∅ 3-2	∅ 0.118-0.079
190016040	∅ 4-3	∅ 0.158-0.118
190016050	∅ 5-4	∅ 0.197-0.158
190016060	∅ 6-5	∅ 0.236-0.197
190016070	∅ 7-6	∅ 0.276-0.236
190016080	∅ 8-7	∅ 0.315-0.276
190016090	∅ 9-8	∅ 0.354-0.315
190016100	∅ 10-9	∅ 0.394-0.354



ER 32

190032000	∅ 20-2	∅ 0.787-0.079
190032020	∅ 2-1	∅ 0.079-0.039
190032030	∅ 3-2	∅ 0.118-0.079
190032040	∅ 4-3	∅ 0.157-0.118
190032050	∅ 5-4	∅ 0.197-0.157
190032060	∅ 6-5	∅ 0.236-0.197
190032070	∅ 7-6	∅ 0.276-0.236
190032080	∅ 8-7	∅ 0.315-0.276
190032090	∅ 9-8	∅ 0.354-0.315
190032100	∅ 10-9	∅ 0.394-0.354
190032110	∅ 11-10	∅ 0.433-0.394
190032120	∅ 12-11	∅ 0.472-0.433
190032130	∅ 13-12	∅ 0.512-0.472
190032140	∅ 14-13	∅ 0.551-0.512
190032150	∅ 15-14	∅ 0.591-0.551
190032160	∅ 16-15	∅ 0.630-0.591
190032170	∅ 17-16	∅ 0.669-0.630
190032180	∅ 18-17	∅ 0.709-0.669
190032190	∅ 19-18	∅ 0.748-0.709
190032200	∅ 20-19	∅ 0.787-0.748



ER 20

190020000	∅ 13-1	∅ 0.512-0.039
190020010	∅ 1-0.5	∅ 0.039-0.020
190020020	∅ 2-1	∅ 0.079-0.039
190020030	∅ 3-2	∅ 0.118-0.079
190020040	∅ 4-3	∅ 0.157-0.118
190020050	∅ 5-4	∅ 0.197-0.157
190020060	∅ 6-5	∅ 0.236-0.197
190020070	∅ 7-6	∅ 0.276-0.236
190020080	∅ 8-7	∅ 0.315-0.276
190020090	∅ 9-8	∅ 0.354-0.315
190020100	∅ 10-9	∅ 0.394-0.354
190020110	∅ 11-10	∅ 0.433-0.394
190020120	∅ 12-11	∅ 0.472-0.433
190020130	∅ 13-12	∅ 0.512-0.472

Spannzangen DIN 6499B (ER/ESX)



ER 40

190040000	∅ 26-3	∅ 1.024-0.118
190040030	∅ 3-2	∅ 0.118-0.079
190040040	∅ 4-3	∅ 0.157-0.118
190040050	∅ 5-4	∅ 0.197-0.157
190040060	∅ 6-5	∅ 0.236-0.197
190040070	∅ 7-6	∅ 0.276-0.236
190040080	∅ 8-7	∅ 0.315-0.276
190040090	∅ 9-8	∅ 0.354-0.315
190040100	∅ 10-9	∅ 0.394-0.354
190040110	∅ 11-10	∅ 0.433-0.394
190040120	∅ 12-11	∅ 0.472-0.433
190040130	∅ 13-12	∅ 0.512-0.472
190040140	∅ 14-13	∅ 0.551-0.512
190040150	∅ 15-14	∅ 0.591-0.551
190040160	∅ 16-15	∅ 0.630-0.591
190040170	∅ 17-16	∅ 0.669-0.630
190040180	∅ 18-17	∅ 0.709-0.669
190040190	∅ 19-18	∅ 0.748-0.709
190040200	∅ 20-19	∅ 0.787-0.748
190040210	∅ 21-20	∅ 0.827-0.787
190040220	∅ 22-21	∅ 0.866-0.827
190040230	∅ 23-22	∅ 0.906-0.866
190040240	∅ 24-23	∅ 0.945-0.906
190040250	∅ 25-24	∅ 0.984-0.945
190040260	∅ 26-25	∅ 1.024-0.984



ER 50

190050000	∅ 34-10	∅ 1.339-0.394
190050060	∅ 6-4	∅ 0.236-0.157
190050080	∅ 8-6	∅ 0.315-0.236
190050100	∅ 10-8	∅ 0.394-0.315
190050120	∅ 12-10	∅ 0.472-0.394
190050140	∅ 14-12	∅ 0.551-0.472
190050160	∅ 16-14	∅ 0.630-0.551
190050180	∅ 18-16	∅ 0.709-0.630
190050200	∅ 20-18	∅ 0.787-0.709
190050220	∅ 22-20	∅ 0.866-0.787
190050240	∅ 24-22	∅ 0.945-0.866
190050260	∅ 26-24	∅ 1.024-0.945
190050280	∅ 28-26	∅ 1.102-1.024
190050300	∅ 30-28	∅ 1.181-1.102
190050320	∅ 32-30	∅ 1.260-1.181
190050340	∅ 32-30	∅ 1.260-1.181

Spannzangen DIN 6499D (ER/ESX) - mit Abdichtung für IK



ER 11

191011030	∅ 3
191011040	∅ 4
191011050	∅ 5
191011060	∅ 6



ER 16

191016000	∅ 3-10
191016030	∅ 3
191016040	∅ 4
191016050	∅ 5
191016060	∅ 6
191016070	∅ 7
191016080	∅ 8
191016090	∅ 9
191016100	∅ 10



ER 20

191020000	∅ 3-12
191020030	∅ 3
191020040	∅ 4
191020050	∅ 5
191020060	∅ 6
191020070	∅ 7
191020080	∅ 8
191020090	∅ 9
191020100	∅ 10
191020110	∅ 11
191020120	∅ 12



ER 25

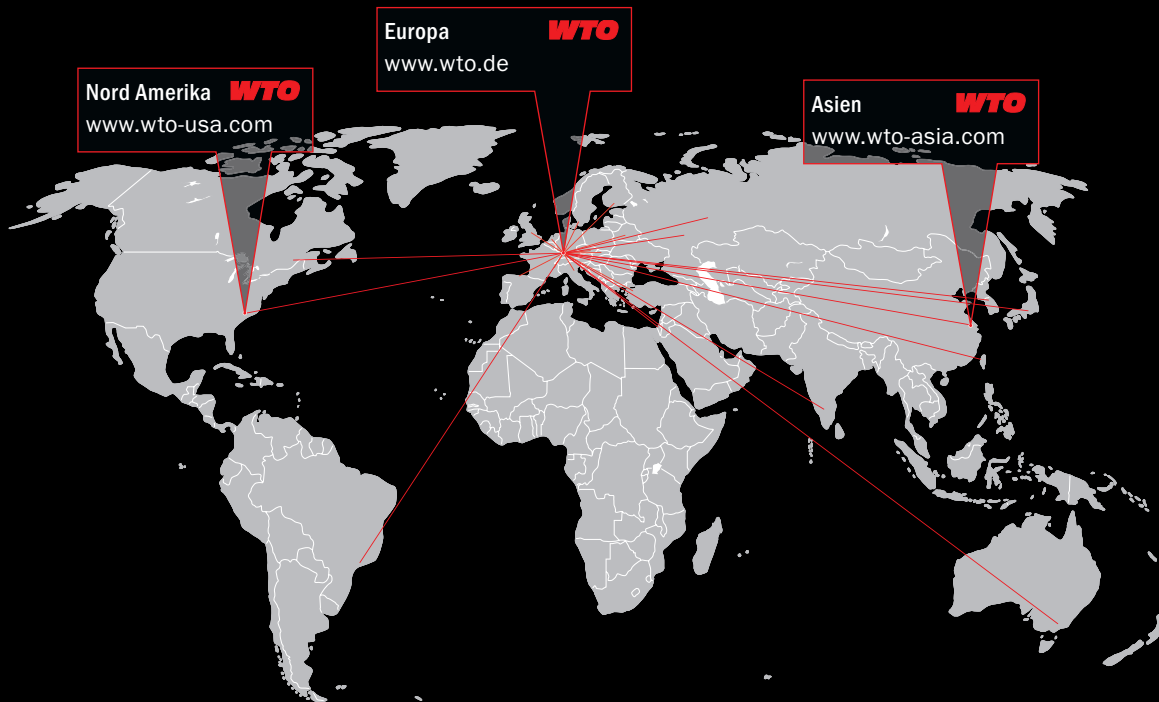
191025000	∅ 4-16
191025030	∅ 3
191025040	∅ 4
191025050	∅ 5
191025060	∅ 6
191025070	∅ 7
191025080	∅ 8
191025090	∅ 9
191025100	∅ 10
191025110	∅ 11
191025120	∅ 12
191025130	∅ 13
191025140	∅ 14
191025150	∅ 15
191025160	∅ 16

Spannzangen DIN 6499D (ER/ESX) - mit
Abdichtung für IK**ER 32**

191032000	ø 4-20
191032030	ø 3
191032040	ø 4
191032050	ø 5
191032060	ø 6
191032070	ø 7
191032080	ø 8
191032090	ø 9
191032100	ø 10
191032110	ø 11
191032120	ø 12
191032130	ø 13
191032140	ø 14
191032150	ø 15
191032160	ø 16
191032170	ø 17
191032180	ø 18
191032190	ø 19
191032200	ø 20

**ER 40**

191040060	ø 6
191040080	ø 8
191040100	ø 10
191040120	ø 12
191040140	ø 14
191040160	ø 16
191040180	ø 18
191040200	ø 20
191040220	ø 22
191040250	ø 25



WTO Werkzeug-
Einrichtungen GmbH
Neuer Hohdammweg 1
77797 Ohlsbach
Deutschland

WTO Inc.
13900-F South Lakes Dr.
Charlotte, NC 28273
USA

WTO Asia
WTO Precision Tool Holders
(Shanghai) Co. Ltd.
Room 109-110, Building 2
No. 228 Banting Road
Jiuting Town,
Songjiang District
201615 Shanghai
China

Vertriebspartner – Kompetente Beratung vor Ort

Australien
Dimac Tooling Ltd.
sales@dimac.com.au

Großbritannien
Cutwel Ltd.
sales@cutwel.net

Mexiko
Workholding Engineering De México
info@wem.com.mx

Slowakei
ALBA precision s.r.o.
albabprecision@albabprecision.sk

Brasilien
TF2
tfdois@tfdois.com.br

Indien
Ulhas Patil
u.patil@wto-asia.com

Niederlande
Toologic BeNeLux B.V.
info@toologic-benelux.nl

Spanien
ITALMATIC, S.A.
italmatic@italmatic.es

China
Shanghai Gangde
wtocando@yahoo.com

Israel
E.Y.A.R. Ltd.
boris@eyar.co.il

Norwegen
Helge Karlsen Verktøy og Maskin AS
hkvm@hkvm.no

Taiwan
Kaiko Co., Ltd.
info@kaiko.com.tw

Dänemark
AVN Teknik A/S
cjo@avn.dk

Italien
Prymark srl
commerciale@prymark.it

Polen
ARCO Andrzej Rudenko
info@arcotools.pl

Türkei
MYK CNC MAKINA SAN. VE
huseyin.tatlidil@mykcnc.com.tr

Finnland
Suomen Terästuonti Oy
myynti@stt.as

Japan
NK Works Co. Ltd.
k_samba@nk-works.co.jp

Rumänien
SC Elif Trading SRL
bulent.ozkan@eliftrading.com

Tschechien
ALBA precision, spol. s.r.o.
info@albabprecision.cz

Frankreich Ost
Alexandre Mathelin
alm@wto.de

Kanada
Mittmann Industrial Inc.
info@mittmann.com

Schweden
Bonhron & Ewing AB
info@bonhron-ewing.se

Ukraine
„LLC“ SPA Stankopromimport
info@phoenix-ua.com

Frankreich West
Christophe Archambault
car@wto.de

Korea
WTO Office Korea
is.chon@wto-korea.com

Schweiz
Utilis AG
info@utilis.com

Ungarn
Prevotex Hungary Kft.
info@prevotex.hu