

Производственная программа

GLS-150, 200 M/Y (новая версия рев. головки)

GLS-1500, 2000 M/LY/LMS/LYS

GLS-2800-3300 M/Y/MS/YS

GMS-2000 ST (15 позиций)

GMT-2000

GS-200-280 M/MS, GA-2000-3600 M

GS-400, 600, 6000, 6600, 8000, 8800 M

GS-2000 - 4000 M/Y/MS/YS (12 позиций)

GS-2000 - 3300 M/Y/MS/YS (16 позиций)

GTS-150 MMX/XY (новая версия рев. головки)

GTS-200, 260 MMX/XY (новая версия рев. головки)

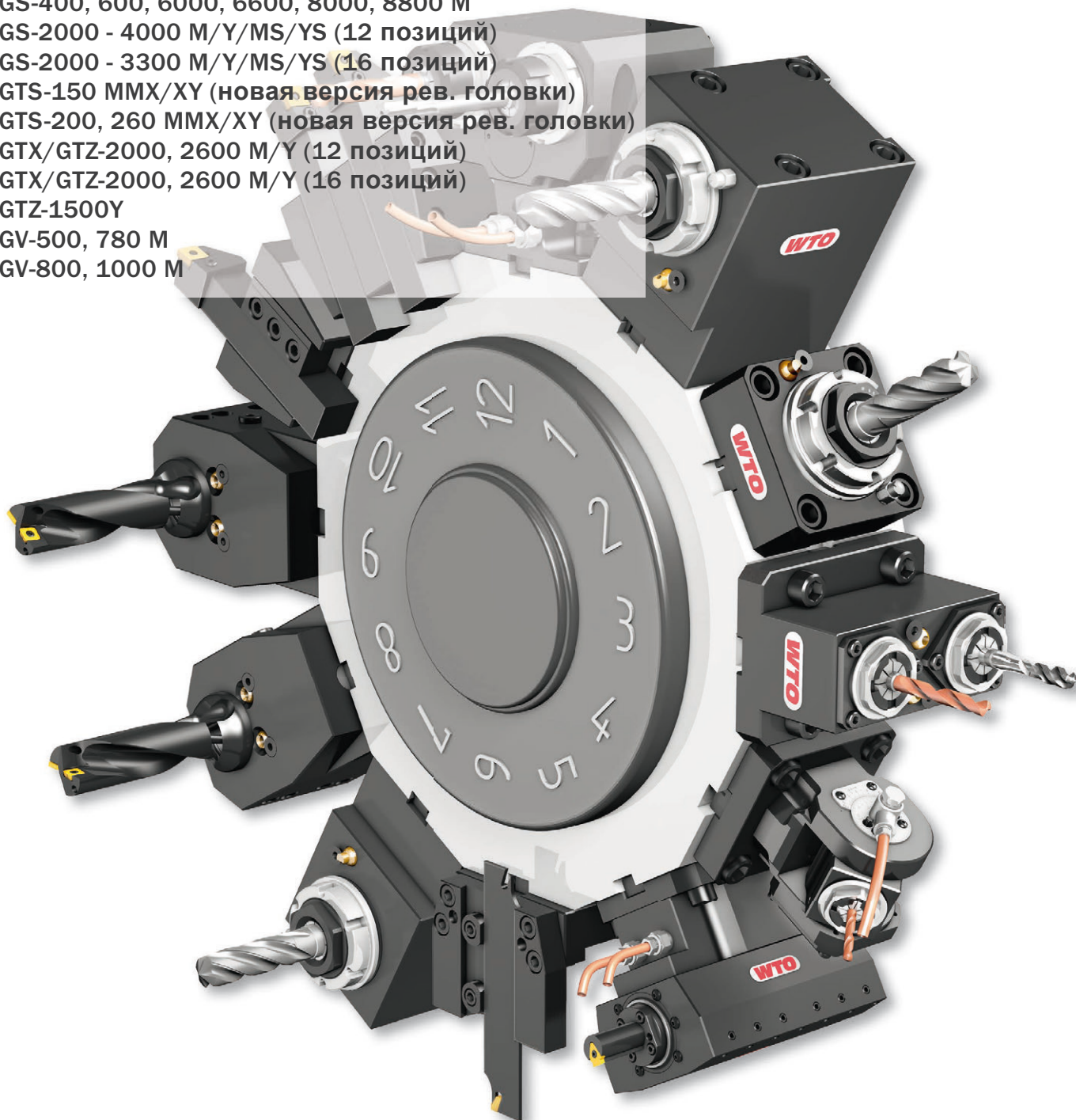
GTX/GTZ-2000, 2600 M/Y (12 позиций)

GTX/GTZ-2000, 2600 M/Y (16 позиций)

GTZ-1500Y

GV-500, 780 M

GV-800, 1000 M



QuickFlex®

Новая система быстрой смены инструмента для высокой производительности и отличного качества.

Минимальные инвестиции, максимальные возможности расширения.



Разработано
для
револьверных
головок ВМТ

GLS-150, 200 M/Y (новая версия рев. головки)	Стр.	4 - 6
GLS-1500, 2000 M/LY/LMS/LYS	Стр.	7 - 9
GLS-2800-3300 M/Y/MS/YS	Стр.	10 - 13
GMS-2000 ST (15 позиций)	Стр.	14 - 17
GMT-2000	Стр.	18 - 22
GS-200-280 M/MS, GA-2000-3600 M	Стр.	23 - 27
GS-400, 600, 6000, 6600, 8000, 8800 M	Стр.	28 - 28
GS-2000 - 4000 M/Y/MS/YS (12 позиций)	Стр.	29 - 32
GS-2000 - 3300 M/Y/MS/YS (16 позиций)	Стр.	33 - 37
GTS-150 MMX/XY (новая версия рев. головки)	Стр.	38 - 40
GTS-200, 260 MMX/XY (новая версия рев. головки)	Стр.	41 - 42
GTX/GTZ-2000, 2600 M/Y (12 позиций)	Стр.	43 - 46
GTX/GTZ-2000, 2600 M/Y (16 позиций)	Стр.	47 - 49
GTZ-1500Y	Стр.	50 - 52
GV-500, 780 M	Стр.	53 - 53
GV-800, 1000 M	Стр.	54 - 54
Цанги	Стр.	58 - 60

ЕС = Наружная подача СОЖ

HP-IC = Внутренняя подача СОЖ под высоким давлением через режущий инструмент

IC 80 bar = Внутренняя и наружная подача СОЖ

Макс. давление СОЖ = 80 бар

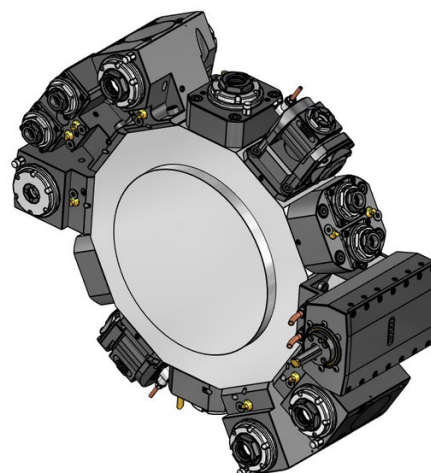
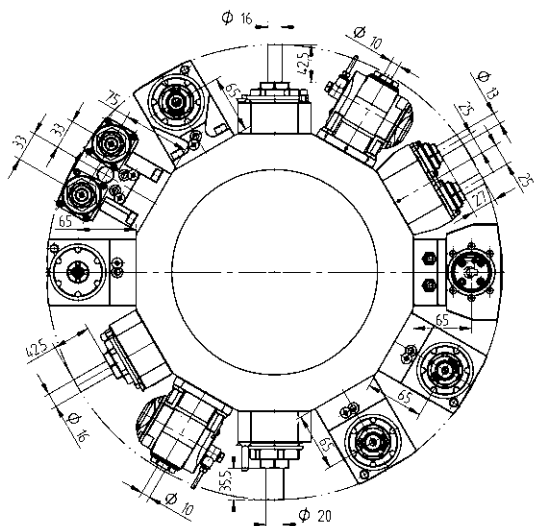
IC 30 bar = Внутренняя и наружная подача СОЖ

Макс. давление СОЖ = 30 бар

Использовать только очищенную СОЖ (макс. размер частиц = 50 мкм)

Не работать без СОЖ

Не использовать для обработки абразивных материалов, таких как чугун и т.д.



Приводные блоки - QuickFlex®



Прямой сверлильно-фрезерный блок

- | | | | |
|-----------------|--------------|-----|-----------|
| ER-25 QF | 420125010-45 | 1:1 | EC |
| | 0067725000 | | |
| ER-25 QF | 420125011-45 | 1:1 | IC 80 bar |
| | 0067725000 | | |



Угловой сверлильно-фрезерный блок

- | | | | |
|-----------------|--------------|-----|-----------|
| ER-25 QF | 420525010-45 | 1:1 | EC |
| | 0067725000 | | |
| ER-25 QF | 420525011-45 | 1:1 | IC 80 bar |
| | 0067725000 | | |

Приводные блоки - Расширенная программа



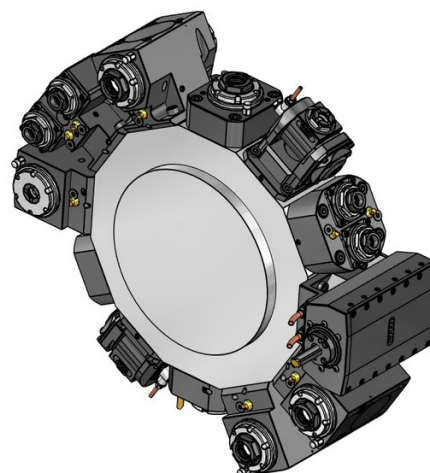
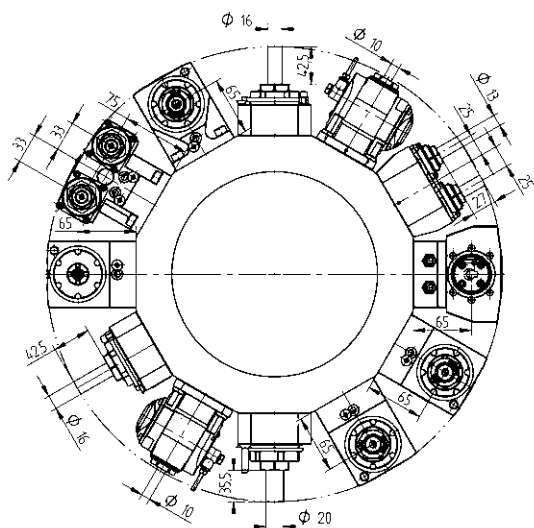
Прямой сверлильно-фрезерный блок

- | | | | |
|--------------|--------------|-----|-----------|
| ER 32 | 410120002-45 | 1:1 | EC |
| | 0067525000 | | |
| ER 32 | 410120003-45 | 1:1 | IC 80 bar |
| | 0067525000 | | |



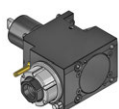
Прямой сверлильно-фрезерный блок, со смещением

- | | | | |
|--------------|--------------|-------|-----------|
| ER 25 | 410116006-45 | 1:1 | EC |
| | 00675000932 | | |
| ER 25 | 410116007-45 | 1:1 | IC 80 bar |
| | 00675000932 | | |
| ER 20 | 410113002-45 | 1:2 | EC |
| | 00675000939 | | |
| ER 20 | 410113003-45 | 1:2 | IC 80 bar |
| | 00675000939 | | |
| ER 16 | 410110000-45 | 1:3 | EC |
| | 00675000937 | | |
| ER 16 | 410110001-45 | 1:3 | IC 80 bar |
| | 00675000937 | | |
| ER 25 | 410116008-45 | 1,5:1 | EC |
| | 00675000932 | | |
| ER 25 | 410116009-45 | 1,5:1 | IC 80 bar |
| | 00675000932 | | |



Приводные блоки - Расширенная программа

Приводные блоки - Расширенная программа



Угловой сверлильно-фрезерный блок

ER 32	410520010-45 0067725000	1:1	EC
ER 32	410520007-45 0067725000	1:1	IC 80 bar
ER-20 QF	420520010-45 0067720001	1:2	EC
ER-20 QF	420520011-45 0067720001	1:2	IC 80 bar
ER 16	410810002-45 00675000841	1:3	EC
ER 16	410810003-45 00675000841	1:3	IC 80 bar
ER-25 QF	420525013-45 0067725000	2:1	EC
ER-25 QF	420525014-45 0067725000	2:1	IC 80 bar
ER 32	410520008-45 00675000827	2:1	EC
ER 32	410520009-45 00675000827	2:1	IC 80 bar



Сверлильно-фрезерный блок с регулируемым углом поворота

ER 16	411010000-45 00675000902	1:1	EC
ER 16	411010001-45 00675000902	1:1	IC 80 bar
ER 11	411007000-45 00675000914	1:2	EC
ER 11	411007001-45 00675000914	1:2	IC 80 bar



Фрезерный блок для дисковых фрез

Тип 14-2	411500001-45 00675000489	2,73:1	EC
	160016142 Ø 16		
	160022142 Ø 22		
	160027142 Ø 27		
	160015142 Ø 5/8"		
	160019142 Ø 3/4"		
	160023142 Ø 7/8"		
	160025142 Ø 1"		



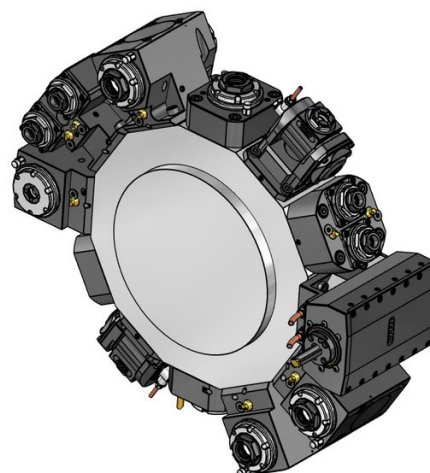
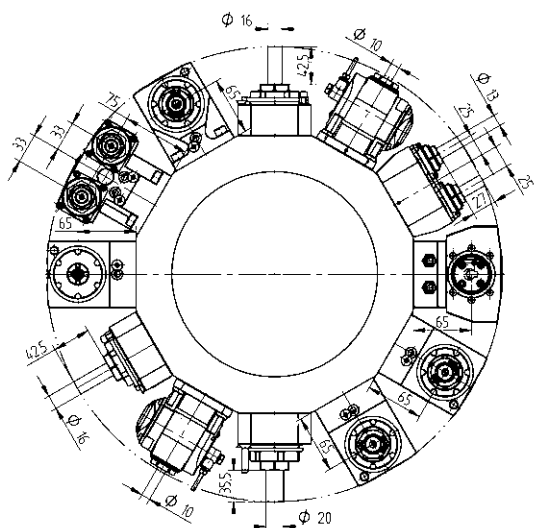
Зубофрезерный блок

Тип 15-2	410900002-45 00675001015	1:1	EC
	160008152 Ø 8		
	160010152 Ø 10		
	160013152 Ø 13		
	160016152 Ø 16		
	160022152 Ø 22		
	160015152 Ø 5/8"		
	160019152 Ø 3/4"		
	110587		



Прямой сверлильно-фрезерный блок, сдвоенный, ось-Y

ER 20	413002007-45 00675001016	1:1	EC
--------------	-----------------------------	-----	----



Приводные блоки - QuickFlex®

Приводные блоки - Расширенная программа



Прямой сверлильно-фрезерный блок

- ER-25 QF 420125010-45 1:1 EC
0067725000
- ER-25 QF 420125011-45 1:1 IC 80 bar
0067725000



Прямой сверлильно-фрезерный блок

- ER 32 410120002-45 1:1 EC
0067525000
- ER 32 410120003-45 1:1 IC 80 bar
0067525000



Угловой сверлильно-фрезерный блок

- ER-25 QF 420525010-45 1:1 EC
0067725000
- ER-25 QF 420525011-45 1:1 IC 80 bar
0067725000



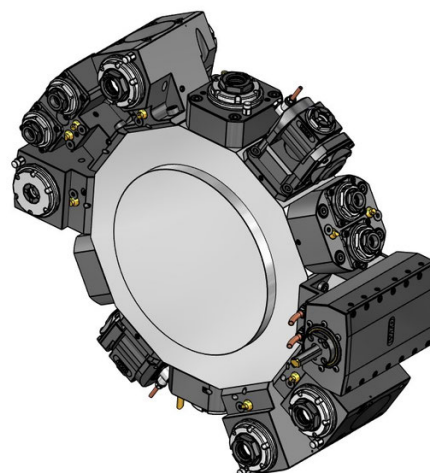
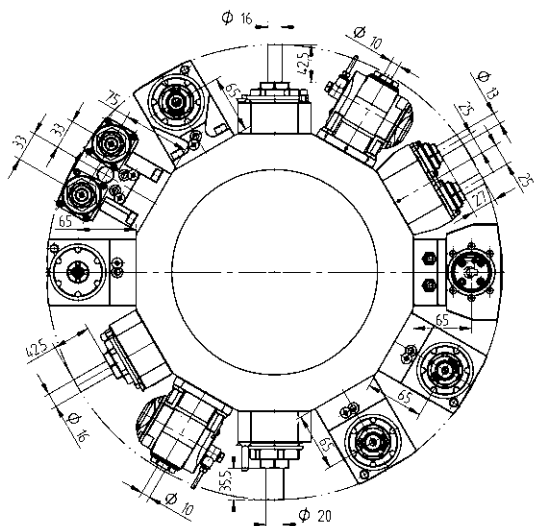
Прямой сверлильно-фрезерный блок, со смещением

- ER 25 410116006-45 1:1 EC
00675000932
- ER 25 410116007-45 1:1 IC 80 bar
00675000932
- ER 20 410113002-45 1:2 EC
00675000939
- ER 20 410113003-45 1:2 IC 80 bar
00675000939
- ER 16 410110000-45 1:3 EC
00675000937
- ER 16 410110001-45 1:3 IC 80 bar
00675000937
- ER 25 410116008-45 1,5:1 EC
00675000932
- ER 25 410116009-45 1,5:1 IC 80 bar
00675000932



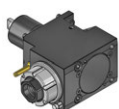
Угловой сверлильно-фрезерный блок, двусторонний

- ER-25 QF 420525012-45 1:1 EC
0067725000



Приводные блоки - Расширенная программа

Приводные блоки - Расширенная программа



Угловой сверлильно-фрезерный блок

ER 32	410520010-45 0067725000	1:1	EC
ER 32	410520007-45 0067725000	1:1	IC 80 bar
ER-20 QF	420520010-45 0067720001	1:2	EC
ER-20 QF	420520011-45 0067720001	1:2	IC 80 bar
ER 16	410810002-45 00675000841	1:3	EC
ER 16	410810003-45 00675000841	1:3	IC 80 bar
ER-25 QF	420525013-45 0067725000	2:1	EC
ER-25 QF	420525014-45 0067725000	2:1	IC 80 bar
ER 32	410520008-45 00675000827	2:1	EC
ER 32	410520009-45 00675000827	2:1	IC 80 bar



Фрезерный блок для дисковых фрез

Тип 14-2	411500001-45 00675000489	2,73:1	EC
	160016142 Ø 16		
	160022142 Ø 22		
	160027142 Ø 27		
	160015142 Ø 5/8"		
	160019142 Ø 3/4"		
	160023142 Ø 7/8"		
	160025142 Ø 1"		



Сверлильно-фрезерный блок с регулируемым углом поворота

ER 16	411010000-45 00675000902	1:1	EC
ER 16	411010001-45 00675000902	1:1	IC 80 bar
ER 11	411007000-45 00675000914	1:2	EC
ER 11	411007001-45 00675000914	1:2	IC 80 bar



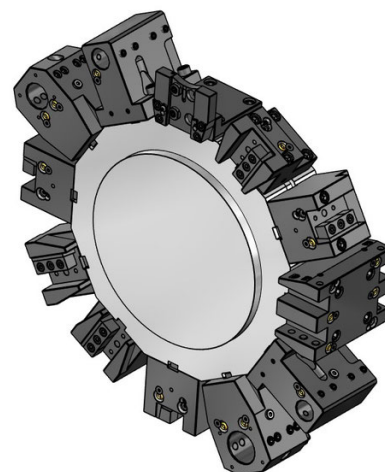
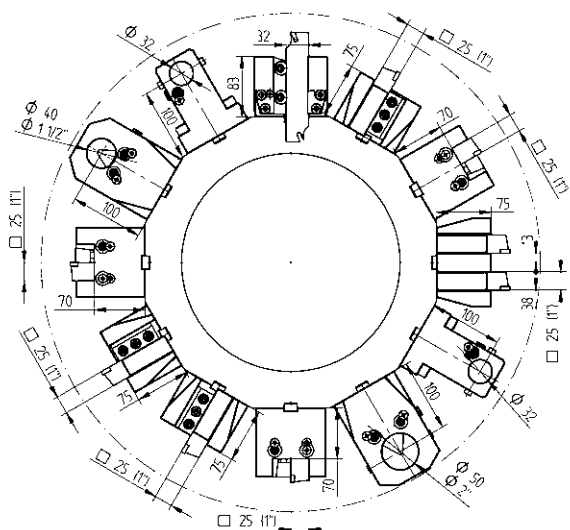
Зубофрезерный блок

Тип 15-2	410900002-45 00675001015	1:1	EC
	160008152 Ø 8		
	160010152 Ø 10		
	160013152 Ø 13		
	160016152 Ø 16		
	160022152 Ø 22		
	160015152 Ø 5/8"		
	160019152 Ø 3/4"		
	110587		



Прямой сверлильно-фрезерный блок, сдвоенный, ось-Y

ER 20	413002007-45 00675001016	1:1	EC
--------------	-----------------------------	-----	----



Инструментальные блоки - Стандартная программа

Инструментальные блоки - Стандартная программа



25 Резцедержатель для наружной обработки

48-92428



25 Резцедержатель для наружной обработки, HP-IC

48-92428-HP IC 80 bar



25 Резцедержатель для наружной обработки, двусторонний

48-92438



25 Резцедержатель для наружной обработки, двусторонний, HP-IC

48-92438-HP IC 80 bar



25 Резцедержатель для торцевой и внутренней обработки

48-86719



25 Резцедержатель для торцевой и внутренней обработки, HP-IC

48-109249-HP IC 80 bar



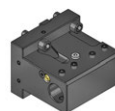
Ø 40 Комбинированный держатель, LF=100

48-92397 IC 80 bar

241140020 ER32

241140026 ER40

Ø 50 48-92467 IC 80 bar



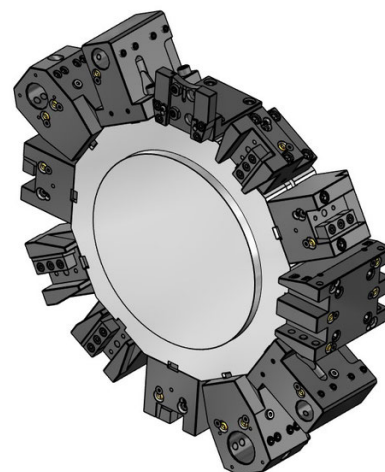
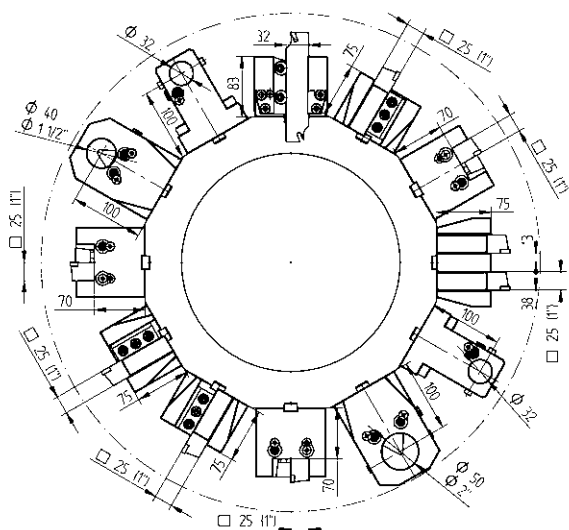
Ø 32 Держатель расточного инструмента, двусторонний

48-101033



Защитная крышка

48-87089



Инструментальные блоки - Расширенная программа



25(1")

Резцедержатель для наружной обработки, сдвоенный, ось-Y

48-86103



25(1")

Резцедержатель для наружной обработки, двусторонний, сдвоенный, ось-Y

48-86150



SH 32

Адаптер для отрезных лезвий, регулируемый

48-99060



SH 32

Адаптер для отрезных лезвий, регулируемый, HP-IC

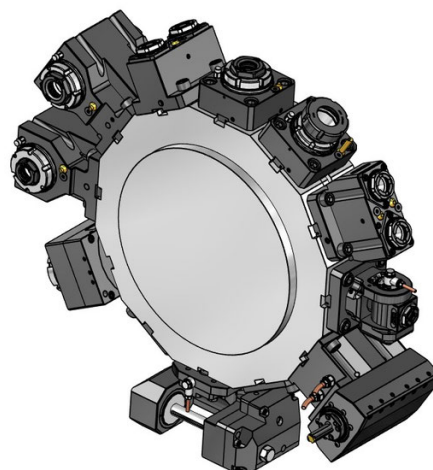
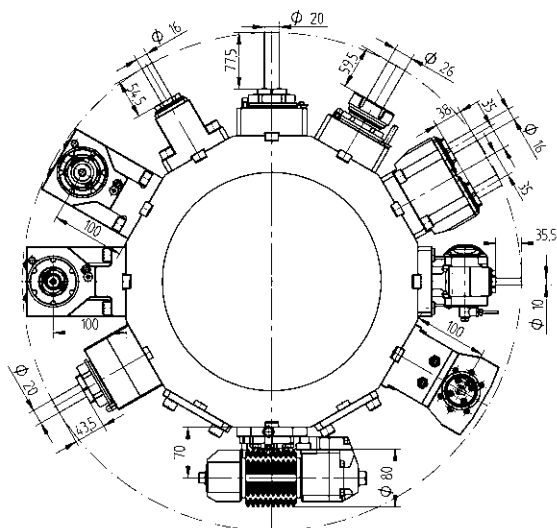
48-102256R

IC 80 bar

SH 32

48-102256L

IC 80 bar



Приводные блоки - QuickFlex®



Прямой сверлильно-фрезерный блок

ER-32 QF 420132015-65 1:1 EC
0067732000

ER-32 QF 420132016-65 1:1 IC 80 bar
0067732000



Угловой сверлильно-фрезерный блок, LF=100

ER-32 QF 420532018-65 1:1 EC
0067732000

ER-32 QF 420532019-65 1:1 IC 80 bar
0067732000



Угловой сверлильно-фрезерный блок, двусторонний, LF=100

ER-32 QF 420532020-65 1:1 EC
0067732000

Приводные блоки - Расширенная программа



Прямой сверлильно-фрезерный блок

ER 40 410126001-65 1:1 EC
00675000079



Прямой фрезерный блок для насадных фрез, комбинированный, DIN 6358

Ø 22 410222002-65 1:1 EC
00675000483



Прямой сверлильно-фрезерный блок, со смещением

ER-32 QF 420132037-65 1:1 EC
0067732000

ER-32 QF 420132038-65 1:1 IC 80 bar
0067732000

ER-25 QF 420125010-65 1:2 EC
0067725001

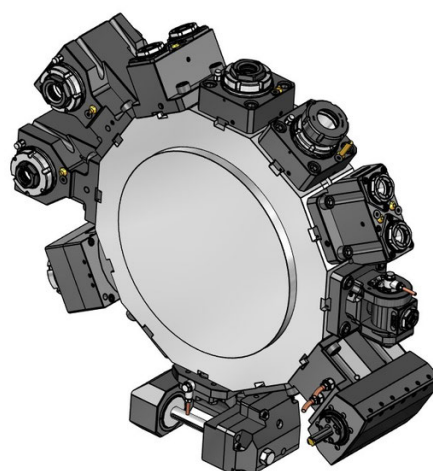
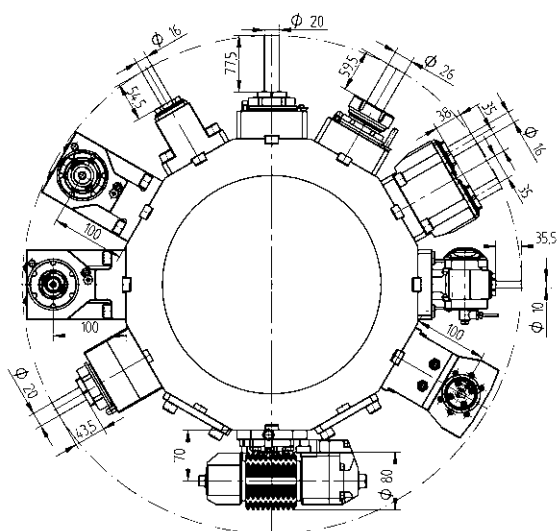
ER-25 QF 420125011-65 1:2 IC 80 bar
0067725001



Угловой сверлильно-фрезерный блок, LF=100

ER 40 410526007-65 1:1 EC
00675000079

ER 40 410526008-65 1:1 IC 80 bar
00675000079



Приводные блоки - Расширенная программа



Угловой сверлильно-фрезерный блок, LF=100

ER-25 QF	420525012-65 0067725001	1:2	EC
ER-25 QF	420525013-65 0067725001	1:2	IC 80 bar
ER-32 QF	420532029-65 0067732000	2:1	EC
ER-32 QF	420532030-65 0067732000	2:1	IC 80 bar



Угловой фрезерный блок для насадных фрез, комбинированный, DIN 6358, LF=100

Ø 22	410622002-65 00675000483	1:1	EC
-------------	-----------------------------	-----	----



Сверлильно-фрезерный блок с регулируемым углом поворота

ER 16	411010002-65 00675000902	1:1	EC
ER 16	411010003-65 00675000902	1:1	IC 80 bar
ER 11	411007002-65 00675000914	1:2	EC
ER 11	411007003-65 00675000914	1:2	IC 80 bar

Приводные блоки - Расширенная программа



Зубофрезерный блок

Тип 16-1	411500003-65	1:1	EC
Тип 16-1	411500002-65	2:1	EC
	00675000927		
	160016161 Ø 16		
	160022161 Ø 22		
	160027161 Ø 27		
	160015161 Ø 5/8"		
	160019161 Ø 3/4"		
	160025161 Ø 1"		
	160031161 Ø 1 1/4"		
	110587		



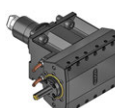
Прямой сверлильно-фрезерный блок, двусторонний

ER 25	413002005-65 00675000907	1:1	EC
--------------	-----------------------------	-----	----



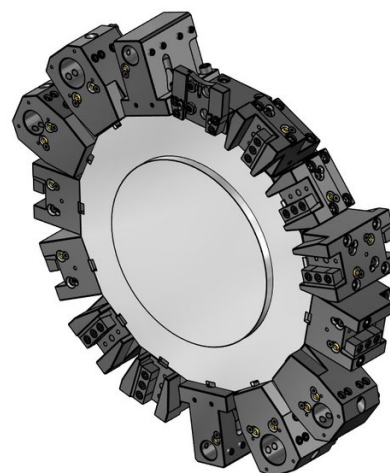
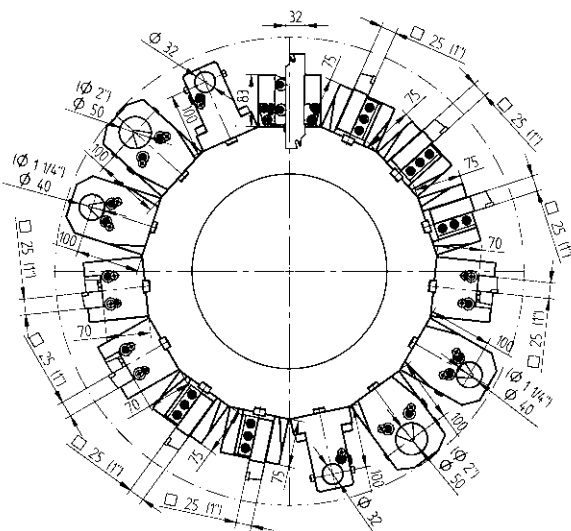
Прямой сверлильно-фрезерный блок, сдвоенный, ось-Y

ER 25	413002004-65 00675000907	1:1	EC
--------------	-----------------------------	-----	----



Долбежная головка для внутренней и наружной обработки

TN765050	414532000-65	1:1	EC
-----------------	--------------	-----	----



Инструментальные блоки - Стандартная программа

Инструментальные блоки - Стандартная программа



25 Резцедержатель для наружной обработки

48-92428



25 Резцедержатель для наружной обработки, HP-IC

48-92428-HP IC 80 bar



25 Резцедержатель для наружной обработки, двусторонний

48-92438



25 Резцедержатель для наружной обработки, двусторонний, HP-IC

48-92438-HP IC 80 bar



25 Резцедержатель для торцевой и внутренней обработки

48-86719



25 Резцедержатель для торцевой и внутренней обработки, HP-IC

48-109249-HP IC 80 bar



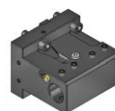
Ø 40 Комбинированный держатель, LF=100

48-92397 IC 80 bar

241140020 ER32

241140026 ER40

Ø 50 48-92467 IC 80 bar

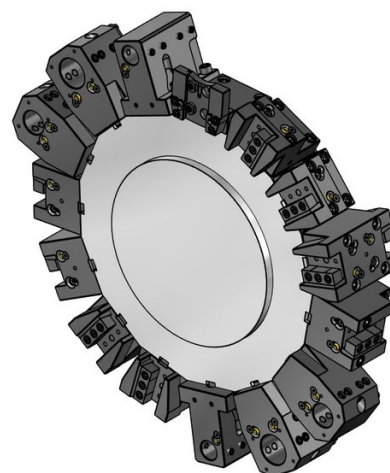
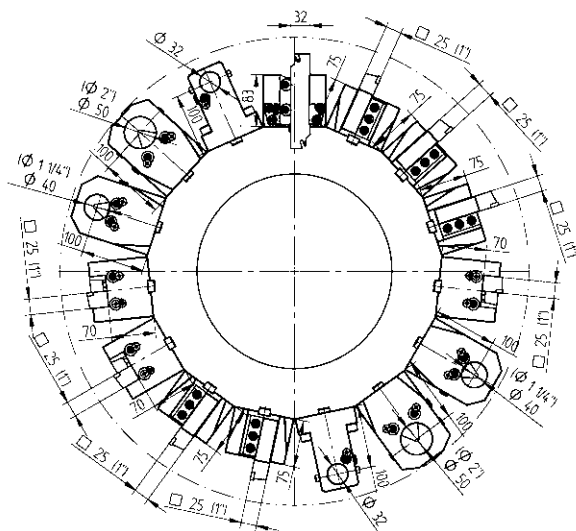


Ø 32 Держатель расточного инструмента, двусторонний

48-101033



48-87089 Защитная крышка



Инструментальные блоки - Расширенная программа



SH 32

Адаптер для отрезных лезвий, регулируемый

48-99060



SH 32

Адаптер для отрезных лезвий, регулируемый, HP-IC

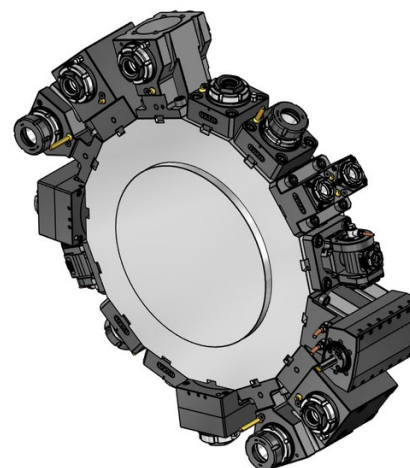
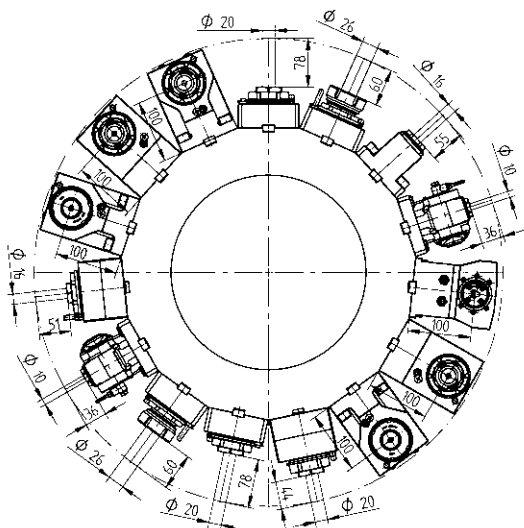
48-102256R

IC 80 bar

SH 32

48-102256L

IC 80 bar



Приводные блоки - QuickFlex®



Прямой сверлильно-фрезерный блок

ER-32 QF 420132015-65 1:1 EC

0067732000

ER-32 QF 420132016-65 1:1 IC 80 bar

0067732000



Угловой сверлильно-фрезерный блок, LF=100

ER-32 QF 420532018-65 1:1 EC

0067732000

ER-32 QF 420532019-65 1:1 IC 80 bar

0067732000



Угловой сверлильно-фрезерный блок, двусторонний, LF=100

ER-32 QF 420532020-65 1:1 EC

0067732000

Приводные блоки - Расширенная программа



Прямой сверлильно-фрезерный блок

ER 40 410126001-65 1:1 EC

00675000079



Прямой фрезерный блок для насадных фрез, комбинированный, DIN 6358

Ø 22 410222002-65 1:1 EC

00675000483



Прямой сверлильно-фрезерный блок, со смещением

ER-32 QF 420132037-65 1:1 EC

0067732000

ER-32 QF 420132038-65 1:1 IC 80 bar

0067732000

ER-25 QF 420125010-65 1:2 EC

0067725001

ER-25 QF 420125011-65 1:2 IC 80 bar

0067725001



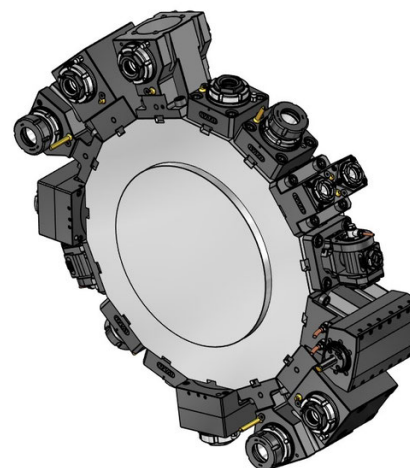
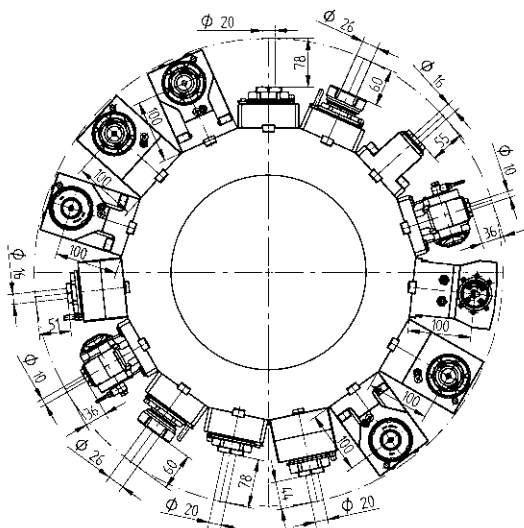
Угловой сверлильно-фрезерный блок, LF=100

ER 40 410526007-65 1:1 EC

00675000079

ER 40 410526008-65 1:1 IC 80 bar

00675000079



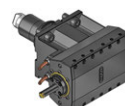
Приводные блоки - Расширенная программа

Приводные блоки - Расширенная программа



Угловой сверлильно-фрезерный блок, LF=100

- | | | | |
|-----------------|----------------------------|-----|-----------|
| ER-25 QF | 420525012-65
0067725001 | 1:2 | EC |
| ER-25 QF | 420525013-65
0067725001 | 1:2 | IC 80 bar |
| ER-32 QF | 420532029-65
0067732000 | 2:1 | EC |
| ER-32 QF | 420532030-65
0067732000 | 2:1 | IC 80 bar |



Долбежная головка для внутренней и наружной обработки

- | | | | |
|-----------------|--------------|-----|----|
| TN765050 | 414532000-65 | 1:1 | EC |
|-----------------|--------------|-----|----|



Угловой фрезерный блок для насадных фрез, комбинированный, DIN 6358, LF=100

- | | | | |
|-------------|-----------------------------|-----|----|
| Ø 22 | 410622002-65
00675000483 | 1:1 | EC |
|-------------|-----------------------------|-----|----|



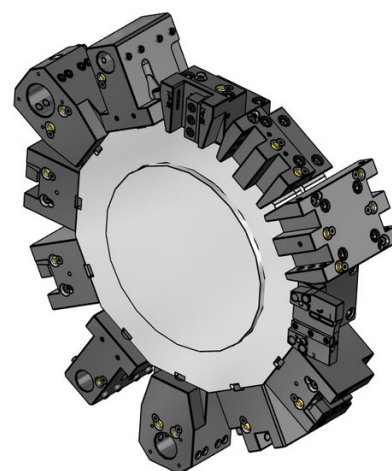
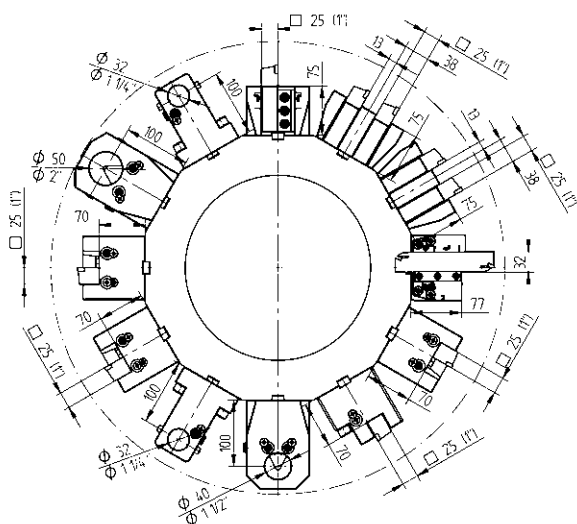
Сверлильно-фрезерный блок с регулируемым углом поворота

- | | | | |
|--------------|-----------------------------|-----|-----------|
| ER 16 | 411010002-65
00675000902 | 1:1 | EC |
| ER 16 | 411010003-65
00675000902 | 1:1 | IC 80 bar |
| ER 11 | 411007002-65
00675000914 | 1:2 | EC |
| ER 11 | 411007003-65
00675000914 | 1:2 | IC 80 bar |



Прямой сверлильно-фрезерный блок, двусторонний

- | | | | |
|--------------|-----------------------------|-----|----|
| ER 25 | 413002005-65
00675000907 | 1:1 | EC |
|--------------|-----------------------------|-----|----|



Инструментальные блоки - Стандартная программа

Инструментальные блоки - Стандартная программа



25 Резцедержатель для наружной обработки

48-92428



25 Резцедержатель для наружной обработки, HP-IC

48-92428-HP IC 80 bar



25 Резцедержатель для наружной обработки, двусторонний

48-92438



25 Резцедержатель для наружной обработки, двусторонний, HP-IC

48-92438-HP IC 80 bar



25 Резцедержатель для торцевой и внутренней обработки

48-86719



25 Резцедержатель для торцевой и внутренней обработки, HP-IC

48-109249-HP IC 80 bar



Ø 40 Комбинированный держатель, LF=100

48-92397 IC 80 bar

241140020 ER32

241140026 ER40

Ø 50 48-92467 IC 80 bar



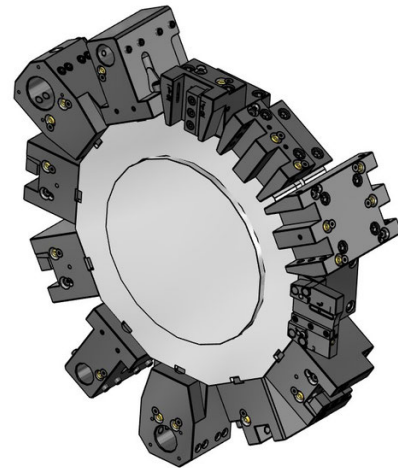
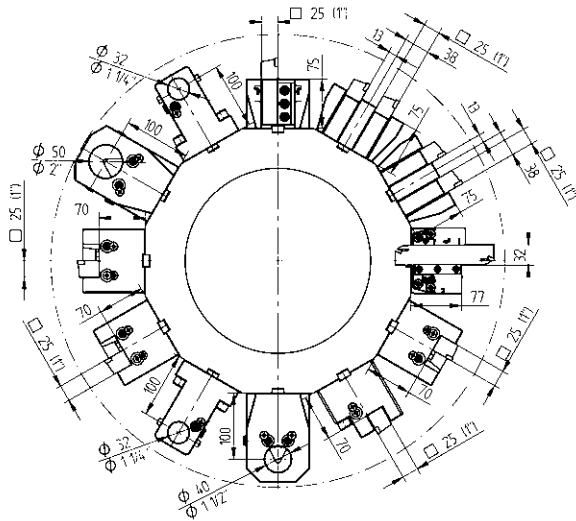
Ø 32 Держатель расточного инструмента, двусторонний

48-101033



Защитная крышка

48-87089



Инструментальные блоки - Расширенная программа



25(1")

Резцедержатель для наружной обработки, сдвоенный, ось-Y

48-86103



25(1")

Резцедержатель для наружной обработки, двусторонний, сдвоенный, ось-Y

48-86150



SH 32

Адаптер для отрезных лезвий, регулируемый

48-99060



SH 32

Адаптер для отрезных лезвий, регулируемый, длинный

48-100084



SH 32

Адаптер для отрезных лезвий, регулируемый, HP-IC

48-102256R IC 80 bar

SH 32

48-102256L IC 80 bar



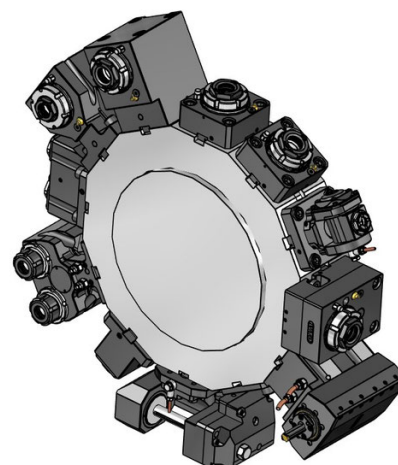
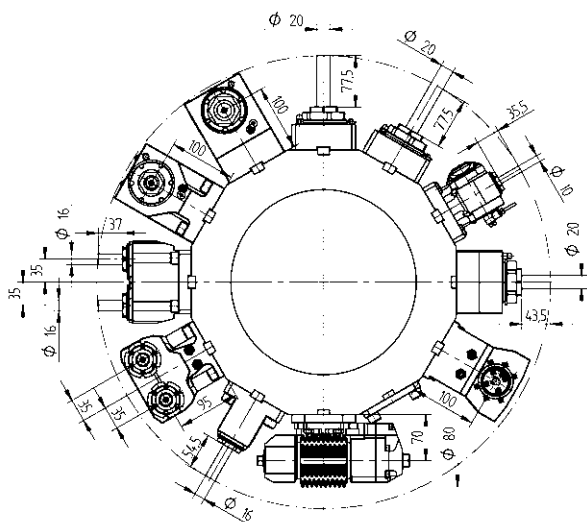
SH 32

Адаптер для отрезных лезвий, регулируемый, длинный, HP-IC

48-100082R IC 80 bar

SH 32

48-100082L IC 80 bar



Приводные блоки - QuickFlex®



Прямой сверлильно-фрезерный блок

ER-32 QF 420132015-65 1:1 EC
 0067732000

ER-32 QF 420132016-65 1:1 IC 80 bar
 0067732000



Угловой сверлильно-фрезерный блок, LF=100

ER-32 QF 420532018-65 1:1 EC
 0067732000

ER-32 QF 420532019-65 1:1 IC 80 bar
 0067732000



Угловой сверлильно-фрезерный блок, двусторонний, LF=100

ER-32 QF 420532020-65 1:1 EC
 0067732000

Приводные блоки - Расширенная программа



Прямой сверлильно-фрезерный блок

ER 40 410126001-65 1:1 EC
 00675000079



Прямой фрезерный блок для насадных фрез, комбинированный, DIN 6358

Ø 22 410222002-65 1:1 EC
 00675000483



Прямой сверлильно-фрезерный блок, со смещением

ER-32 QF 420132037-65 1:1 EC
 0067732000

ER-32 QF 420132038-65 1:1 IC 80 bar
 0067732000

ER-25 QF 420125010-65 1:2 EC
 0067725001

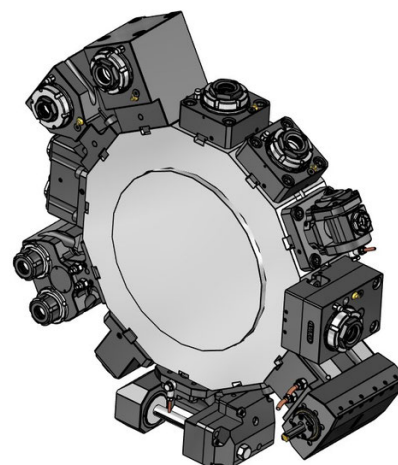
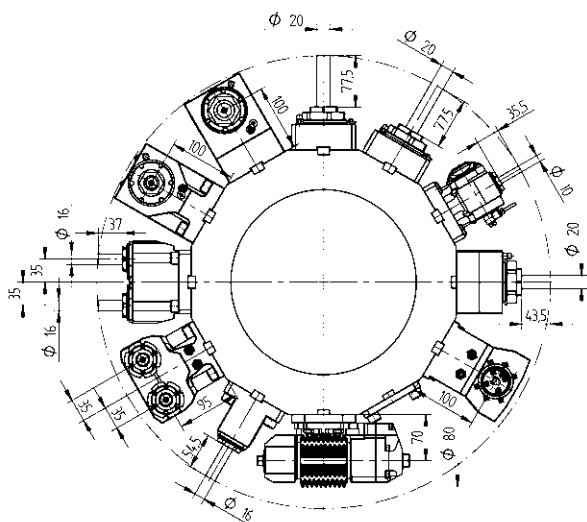
ER-25 QF 420125011-65 1:2 IC 80 bar
 0067725001



Угловой сверлильно-фрезерный блок, LF=100

ER 40 410526007-65 1:1 EC
 00675000079

ER 40 410526008-65 1:1 IC 80 bar
 00675000079



Приводные блоки - Расширенная программа



Угловой сверлильно-фрезерный блок, LF=100

ER-25 QF	420525012-65 0067725001	1:2	EC
ER-25 QF	420525013-65 0067725001	1:2	IC 80 bar
ER-32 QF	420532029-65 0067732000	2:1	EC
ER-32 QF	420532030-65 0067732000	2:1	IC 80 bar



Угловой фрезерный блок для насадных фрез, комбинированный, DIN 6358, LF=100

Ø 22	410622002-65 00675000483	1:1	EC
-------------	-----------------------------	-----	----



Сверлильно-фрезерный блок с регулируемым углом поворота

ER 16	411010002-65 00675000902	1:1	EC
ER 16	411010003-65 00675000902	1:1	IC 80 bar
ER 11	411007002-65 00675000914	1:2	EC
ER 11	411007003-65 00675000914	1:2	IC 80 bar

Приводные блоки - Расширенная программа



Зубофрезерный блок

Тип 16-1	411500003-65	1:1	EC
Тип 16-1	411500002-65	2:1	EC
	00675000927		
	160016161 Ø 16		
	160022161 Ø 22		
	160027161 Ø 27		
	160015161 Ø 5/8"		
	160019161 Ø 3/4"		
	160025161 Ø 1"		
	160031161 Ø 1 1/4"		
	110587		



Прямой сверлильно-фрезерный блок, двусторонний

ER 25	413002005-65 00675000907	1:1	EC
--------------	-----------------------------	-----	----



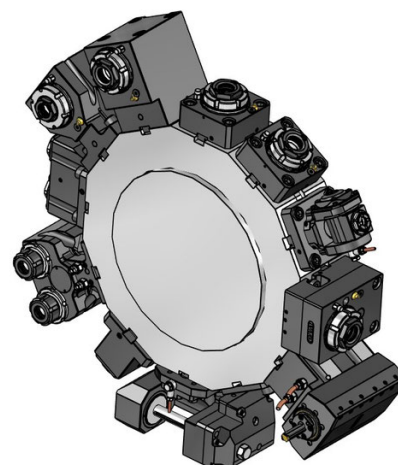
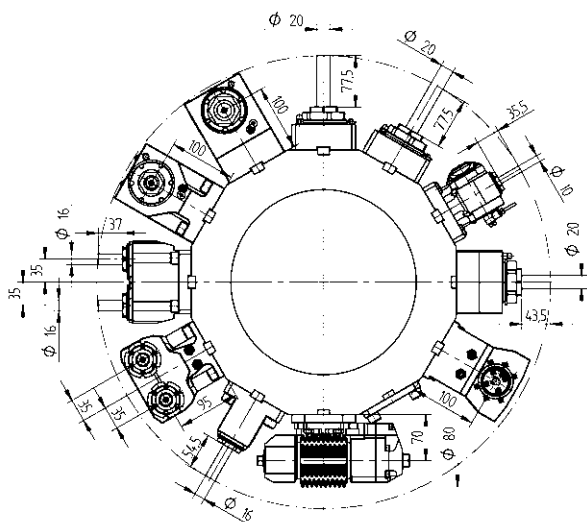
Прямой сверлильно-фрезерный блок, сдвоенный, ось-Y

ER 25	413002004-65 00675000907	1:1	EC
--------------	-----------------------------	-----	----



2-шпиндельный угловой сверлильно-фрезерный блок, ось-Y

ER 25	413502006-65 00675000915	1:1	EC
ER 25	413502007-65 00675000915	1:1	IC 80 bar



Приводные блоки - Расширенная программа



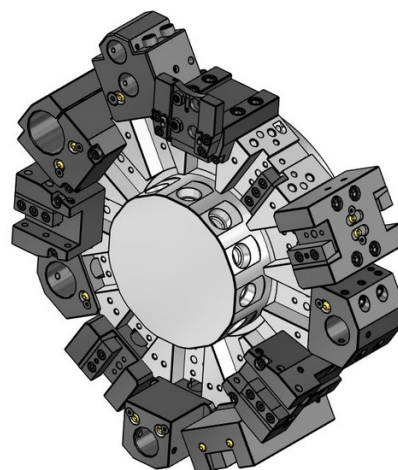
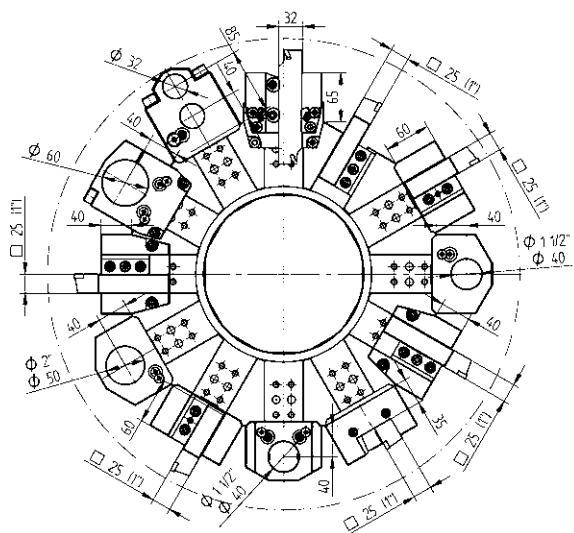
2-шпиндельный угловой сверлильно-фрезерный блок, двусторонний, ось-Y

ER 25 413502008-65 1:1 EC
 00675000915

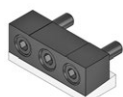


Долбежная головка для внутренней и наружной обработки

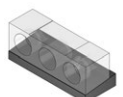
TN765050 414532000-65 1:1 EC



Инструментальные блоки - Стандартная программа



Зажимная планка
25(1") 48-B27036



Клиновья планка
25 48-B27037



Резцедержатель для наружной обработки, удлиненный
25 48-T00076



Резцедержатель для наружной обработки, двусторонний (только для рев. головок шириной 85 мм)
25 48-T00158



Резцедержатель для торцовой и внутренней обработки, удлиненный
25 48-T00082



Адаптер для отрезных лезвий
25 48-T00156



Держатель расточного инструмента
Ø 40 48-T10036
Ø 50 48-T10044

Инструментальные блоки - Стандартная программа



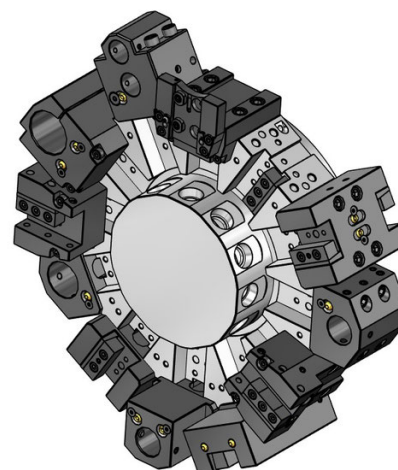
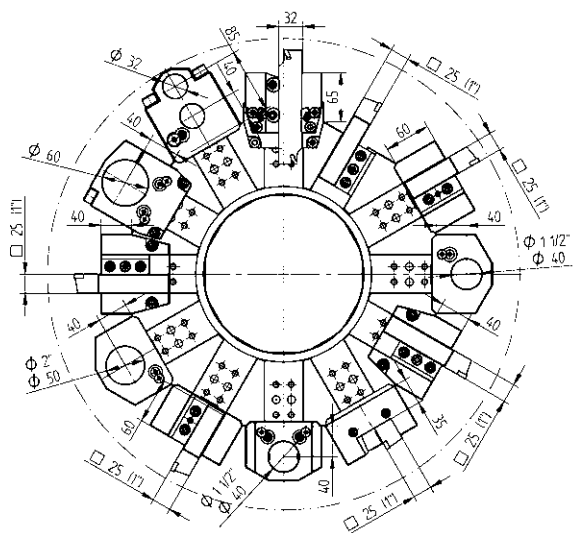
Комбинированный держатель
Ø 40 48-T13064 IC 80 bar
Ø 50 48-83292 IC 80 bar



Комбинированный держатель, удлиненный
Ø 40 48-T10038 IC 80 bar

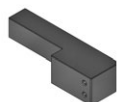


Держатель расточного инструмента, двусторонний
Ø 32 48-T10086



Инструментальные блоки - Расширенная программа

Инструментальные блоки - Расширенная программа



Стопор

48-T17002



Резцедержатель для наружной обработки, удлиненный, HP-IC

25 48-T00076-HP IC 80 bar



Адаптер для отрезных лезвий, регулируемый

SH 32 48-104535



Адаптер для отрезных лезвий, регулируемый, HP-IC

SH 32 48-104533R IC 80 bar
343-810100R67

SH 32 48-104533L IC 80 bar
343-810100L67



Держатель расточного инструмента, шлицованный

Ø 40 48-88503

Ø 50 48-88501

Ø 60 48-85667



Держатель расточного инструмента, сдвоенный

Ø 25 48-83452



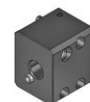
Адаптер VDI, левый

VDI 30 48-83473



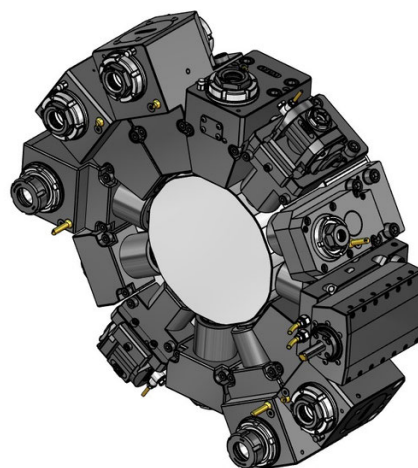
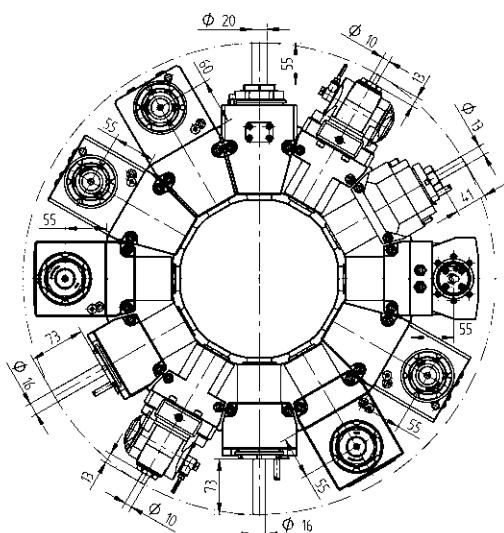
Адаптер VDI, правый

VDI 30 48-49950



Адаптер VDI (DIN 69880), двусторонний

VDI 30 48-50896



Приводные блоки - Расширенная программа

- 

Сверлильно-фрезерный блок для радиальной обработки

ER 25	410116010-00	1:1	EC
	 00675000831		

- 

Сверлильно-фрезерный блок для радиальной обработки, со смещением

ER 20	410113006-00	1:2	EC
	 00675000621		

- 

ER 20

	410113004-00	1:2	IC 80 bar
	 00675000621		

- 

Сверлильно-фрезерный блок для радиальной обработки - для DIN 1835B / E

Ø 16	410116004-00	1:1	EC
-------------	--------------	-----	----

- 

Фрезерный блок для радиальной обработки

Ø 16	410216002-00	1:1	EC
	 00675000854		

- 

Ø 22

	410222000-00	1:1	EC
	 00675000483		

Приводные блоки - Расширенная программа

- 

Сверлильно-фрезерный блок для осевой обработки

ER-25 QF	420525010-00	1:2	EC
	 0067725001		

- 

ER-25 QF

	420525011-00	1:2	IC 80 bar
	 0067725001		

- 

ER 32

	410520017-00	2:1	EC
	 00675000780		

- 

Сверлильно-фрезерный блок для осевой обработки - для DIN 1835B / E

Ø 25	410525002-00	1:1	EC
Ø 25	410525003-00	1:1	IC 80 bar
Ø 25	410525005-00	2:1	EC

- 

Фрезерный блок для осевой обработки для насадных фрез, комбинированный, DIN 6358

Ø 22	410622001-00	1:1	EC
	 00675000483		

- 

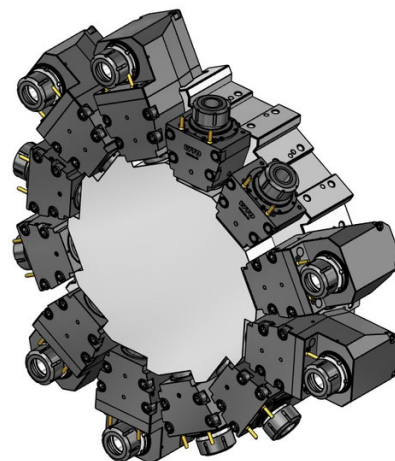
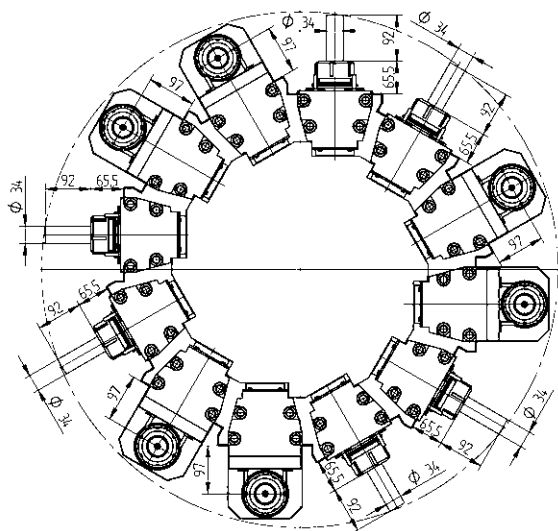
Ø 27

	410627003-00	1:1	EC
	 00675000245		

- 

Ø 27

	410627002-00	2:1	EC
	 00675000245		



Приводные блоки - Performance Line



Прямой сверлильно-фрезерный блок

- | | | | |
|--------------|---|-----|-----------|
| ER 50 | 410134000-00
T32137, T32247
00675000652 | 1:1 | EC |
| ER 50 | 410134002-00
00675000652 | 1:1 | IC 80 bar |



Угловой сверлильно-фрезерный блок

- | | | | |
|--------------|-----------------------------|-----|-----------|
| ER 50 | 410534002-00
00675000701 | 1:1 | EC |
| ER 50 | 410534003-00
00675000701 | 1:1 | IC 80 bar |

Приводные блоки - Расширенная программа



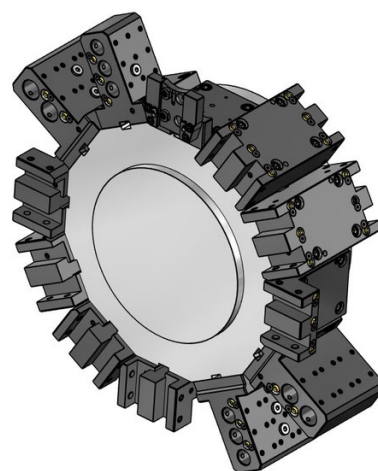
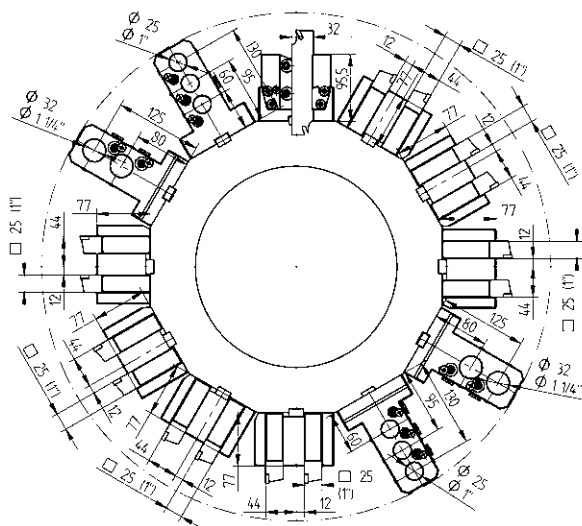
Прямой сверлильно-фрезерный блок для системы BT 40

- | | | | |
|------------------|--------------|-----|-----------|
| BT MAS403 | 410140000-00 | 1:1 | EC |
| BT MAS403 | 410140001-00 | 1:1 | IC 80 bar |



Прямой сверлильно-фрезерный блок для системы ISO/CAT 40

- | | | | |
|---------------|-----------------------------|-----|-----------|
| ISO 40 | 410140004-00
00675000875 | 1:1 | EC |
| ISO 40 | 410140005-00
00675000875 | 1:1 | IC 80 bar |



Инструментальные блоки - Расширенная программа



25(1")

Резцедержатель для наружной обработки, сдвоенный, ось-Y

48-85317



25(1")

Резцедержатель для наружной обработки, двусторонний, сдвоенный, ось-Y

48-85318



SH 32

Адаптер для отрезных лезвий, регулируемый

48-99506



SH 32

Адаптер для отрезных лезвий, регулируемый, HP-IC

48-99500R IC 80 bar
343-810100R14

SH 32

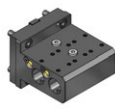
48-99500L IC 80 bar
343-810100L14



Ø 25

Держатель расточного инструмента, тройной, универсальный

48-85319



Ø 32

Держатель расточного инструмента, сдвоенный, двусторонний

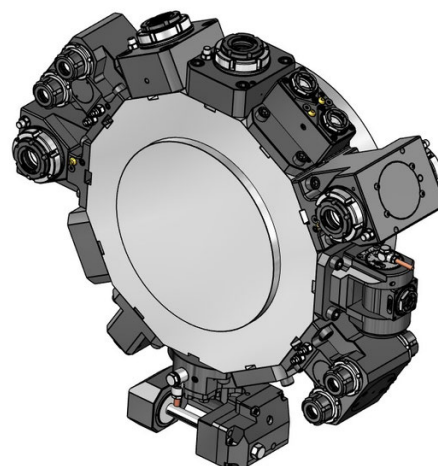
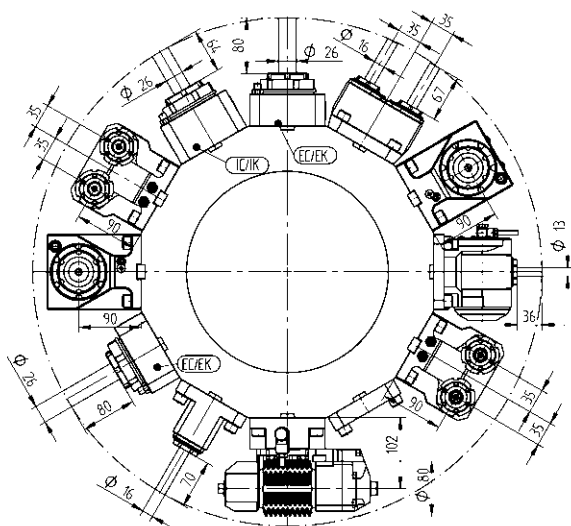
48-85321



Ø 25

Держатель расточного инструмента, тройной, двусторонний

48-85323



Приводные блоки - QuickFlex®



Сверлильно-фрезерный блок для радиальной обработки

ER-40 QF 420140018-60 1:1 EC
 0067740000

ER-40 QF 420140019-60 1:1 IC 80 bar
 0067740000



Сверлильно-фрезерный блок для осевой обработки

ER-40 QF 420540021-60 1:1 EC
 0067740000

ER-40 QF 420540022-60 1:1 IC 80 bar
 0067740000



Сверлильно-фрезерный блок для осевой обработки, двусторонний

ER-40 QF 420540023-60 1:1 EC
 0067740000

Приводные блоки - Расширенная программа



Сверлильно-фрезерный блок для радиальной обработки - для DIN 1835B / E

Ø 25 410125010-60 1:1 EC
Ø 25 410125011-60 1:1 IC 80 bar



Фрезерный блок для радиальной обработки для насадных фрез, комбинированный, DIN 6358

Ø 22 410222012-60 1:1 EC
 00675000483

Ø 27 410227010-60 1:1 EC
 00675000245



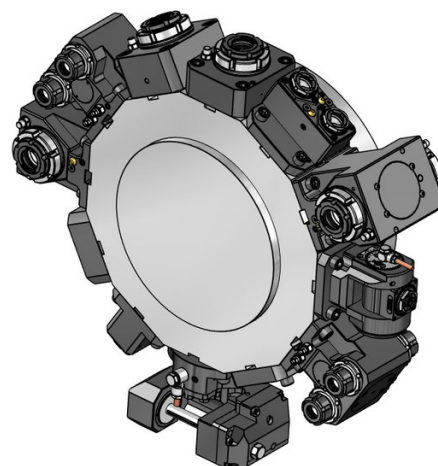
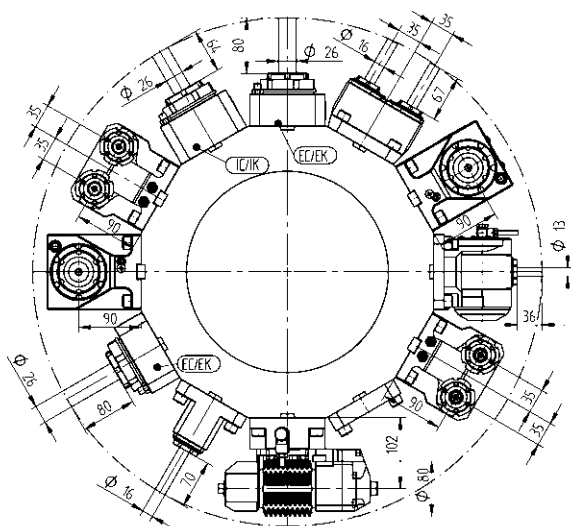
Сверлильно-фрезерный блок для радиальной обработки, со смещением

ER-32 QF 420132024-60 1:1 EC
 0067732000

ER-32 QF 420132025-60 1:1 IC 80 bar
 0067732000

ER-25 QF 420125012-60 1:2 EC
 0067725001

ER-25 QF 420125013-60 1:2 IC 80 bar
 0067725001



Приводные блоки - Расширенная программа

Приводные блоки - Расширенная программа



Сверлильно-фрезерный блок для осевой обработки

ER 25	410516010-60 00675000801	1:2	EC
ER 25	410516011-60 00675000801	1:2	IC 80 bar
ER 40	410526034-60 00675000781	2:1	EC
ER 40	410526035-60 00675000781	2:1	IC 80 bar



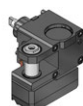
Сверлильно-фрезерный блок с регулируемым углом поворота

ER 20	411013013-60 00675000928	1:1	EC
ER 20	411013015-60 00675000928	1:1	IC 80 bar
ER 16	411010007-60 00675000936	1:2	EC
ER 16	411010008-60 00675000936	1:2	IC 80 bar



Сверлильно-фрезерный блок для осевой обработки - для DIN 1835B / E

Ø 25	410525015-60	1:1	EC
Ø 25	410525016-60	1:1	IC 80 bar



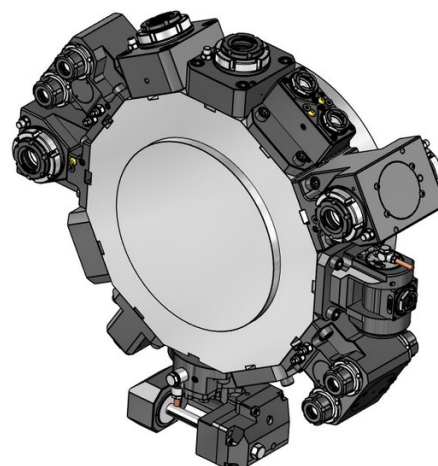
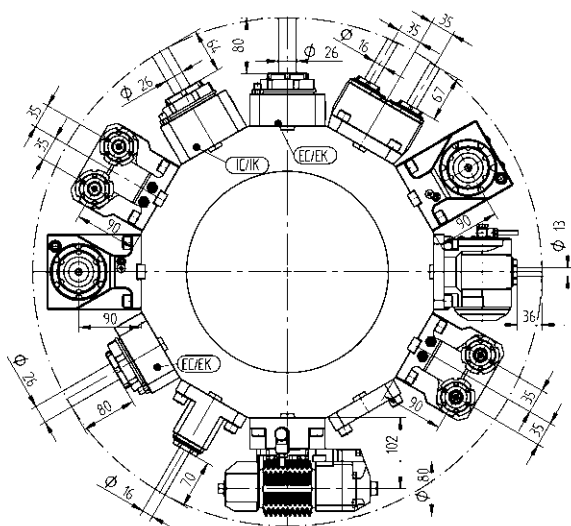
Фрезерный блок для дисковых фрез

Тип 19-2	411500016-60 00675000855	3:1	EC
-----------------	-----------------------------	-----	----



Фрезерный блок для осевой обработки для насадных фрез, комбинированный, DIN 6358

Ø 22	410622003-60 00675000483	1:1	EC
Ø 27	410627002-60 00675000245	2:1	EC



Приводные блоки - Расширенная программа

Приводные блоки - Расширенная программа



Зубофрезерный блок

Тип 16-1 411500017-60 1:1 EC

- 00675000926
- 160016161 Ø 16
- 160022161 Ø 22
- 160027161 Ø 27
- 160015161 Ø 5/8"
- 160019161 Ø 3/4"
- 160025161 Ø 1"
- 160031161 Ø 1 1/4"

Тип 16-1 411500018-60 2:1 EC

- 00675000926
- 160016161 Ø 16
- 160022161 Ø 22
- 160027161 Ø 27
- 160015161 Ø 5/8"
- 160019161 Ø 3/4"
- 160025161 Ø 1"
- 160031161 Ø 1 1/4"
- 110587



Сверлильно-фрезерный блок для радиальной обработки, двусторонний

ER 25 413002006-60 1:1 EC

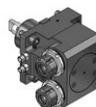
- 00675000907



Сверлильно-фрезерный блок для радиальной обработки, сдвоенный, ось-Y

ER 25 413002007-60 1:1 EC

- 00675000907



2-шпindelный сверлильно-фрезерный блок для осевой обработки, ось-Y

ER 25 413502011-60 1:1 EC

- 00675000915

ER 25 413502012-60 1:1 IC 80 bar

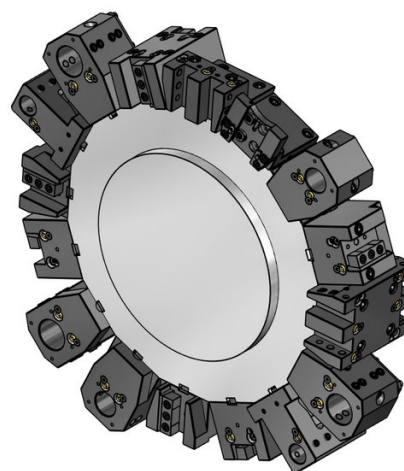
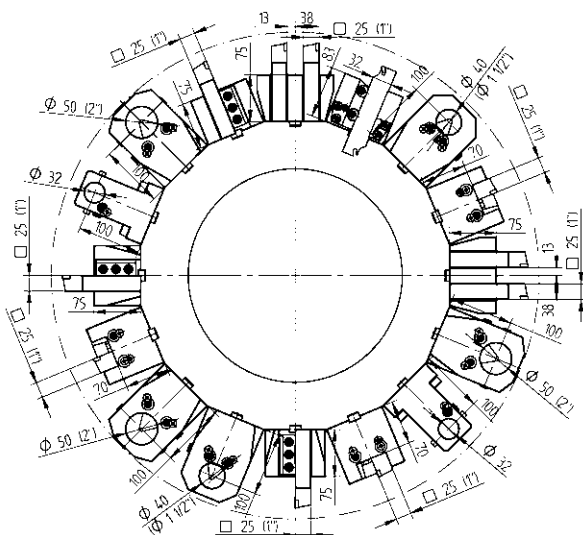
- 00675000915



2-шпindelный сверлильно-фрезерный блок для осевой обработки, двусторонний, ось-Y

ER 25 413502013-60 1:1 EC

- 00675000915



Инструментальные блоки - Стандартная программа

Инструментальные блоки - Стандартная программа



25 Резцедержатель для наружной обработки

48-92428



25 Резцедержатель для наружной обработки, HP-IC

48-92428-HP IC 80 bar



25 Резцедержатель для наружной обработки, двусторонний

48-92438



25 Резцедержатель для наружной обработки, двусторонний, HP-IC

48-92438-HP IC 80 bar



25 Резцедержатель для торцевой и внутренней обработки

48-86719



25 Резцедержатель для торцевой и внутренней обработки, HP-IC

48-109249-HP IC 80 bar



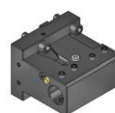
Ø 40 Комбинированный держатель, LF=100

48-92397 IC 80 bar

 241140020 ER32

 241140026 ER40

Ø 50 48-92467 IC 80 bar

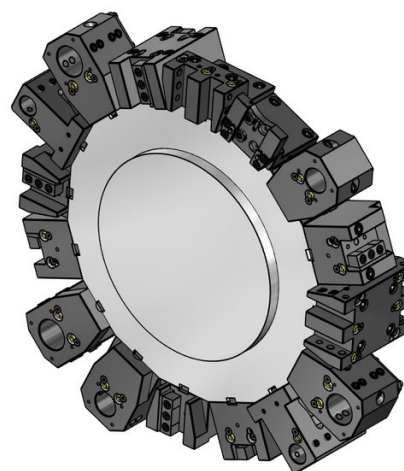
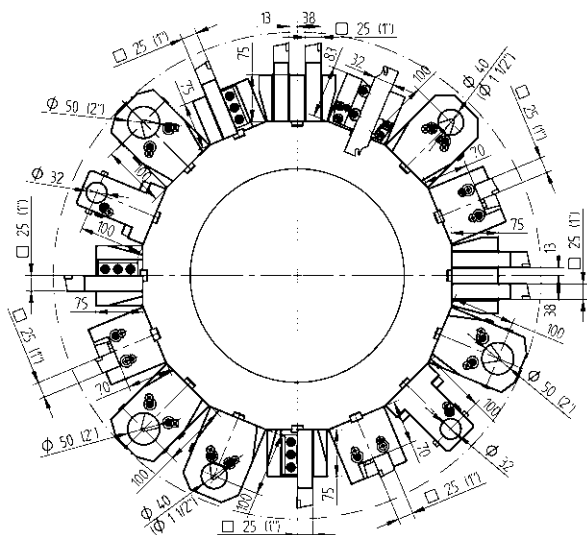


Ø 32 Держатель расточного инструмента, двусторонний

48-101033



48-87089 Защитная крышка



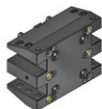
Инструментальные блоки - Расширенная программа



25(1")

Резцедержатель для наружной обработки, сдвоенный, ось-Y

48-86103



25(1")

Резцедержатель для наружной обработки, двусторонний, сдвоенный, ось-Y

48-86150



SH 32

Адаптер для отрезных лезвий, регулируемый

48-99060



SH 32

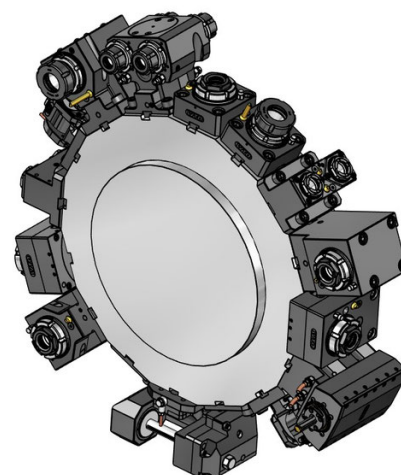
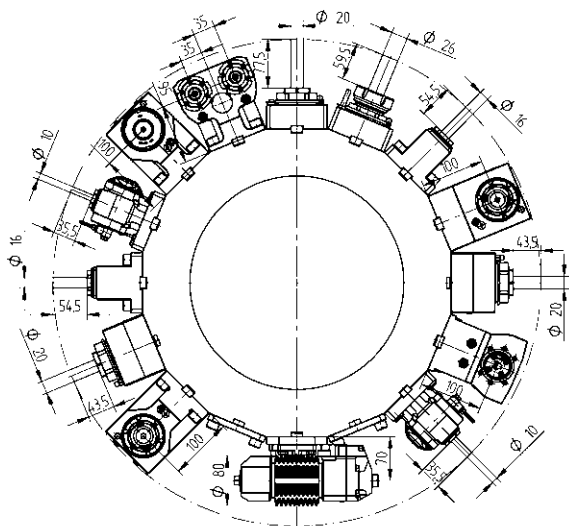
Адаптер для отрезных лезвий, регулируемый, HP-IC

48-102256R

IC 80 bar

48-102256L

IC 80 bar



Приводные блоки - QuickFlex®



Прямой сверлильно-фрезерный блок

- ER-32 QF** 420132015-65 1:1 EC
0067732000
- ER-32 QF** 420132016-65 1:1 IC 80 bar
0067732000



Угловой сверлильно-фрезерный блок, LF=100

- ER-32 QF** 420532018-65 1:1 EC
0067732000
- ER-32 QF** 420532019-65 1:1 IC 80 bar
0067732000



Угловой сверлильно-фрезерный блок, двусторонний, LF=100

- ER-32 QF** 420532020-65 1:1 EC
0067732000

Приводные блоки - Расширенная программа



Прямой сверлильно-фрезерный блок

- ER 40** 410126001-65 1:1 EC
00675000079



Прямой фрезерный блок для насадных фрез, комбинированный, DIN 6358

- Ø 22** 410222002-65 1:1 EC
00675000483



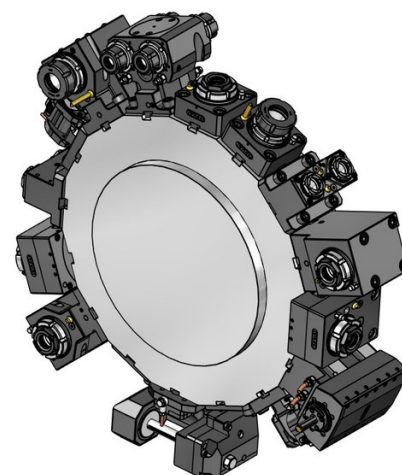
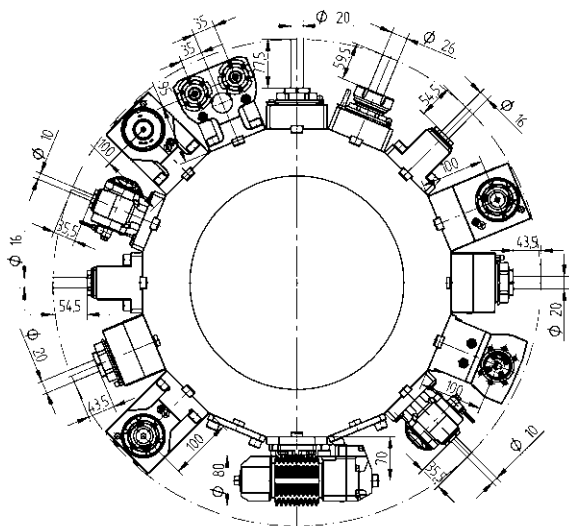
Прямой сверлильно-фрезерный блок, со смещением

- ER-32 QF** 420132037-65 1:1 EC
0067732000
- ER-32 QF** 420132038-65 1:1 IC 80 bar
0067732000
- ER-25 QF** 420125010-65 1:2 EC
0067725001
- ER-25 QF** 420125011-65 1:2 IC 80 bar
0067725001



Угловой сверлильно-фрезерный блок, LF=100

- ER 40** 410526007-65 1:1 EC
00675000079
- ER 40** 410526008-65 1:1 IC 80 bar
00675000079



Приводные блоки - Расширенная программа



Угловой сверлильно-фрезерный блок, LF=100

ER-25 QF	420525012-65 0067725001	1:2	EC
ER-25 QF	420525013-65 0067725001	1:2	IC 80 bar
ER-32 QF	420532029-65 0067732000	2:1	EC
ER-32 QF	420532030-65 0067732000	2:1	IC 80 bar



Угловой фрезерный блок для насадных фрез, комбинированный, DIN 6358, LF=100

Ø 22	410622002-65 00675000483	1:1	EC
-------------	-----------------------------	-----	----



Сверлильно-фрезерный блок с регулируемым углом поворота

ER 16	411010002-65 00675000902	1:1	EC
ER 16	411010003-65 00675000902	1:1	IC 80 bar
ER 11	411007002-65 00675000914	1:2	EC
ER 11	411007003-65 00675000914	1:2	IC 80 bar

Приводные блоки - Расширенная программа



Зубофрезерный блок

Тип 16-1	411500003-65	1:1	EC
Тип 16-1	411500002-65	2:1	EC
	00675000927		
	160016161 Ø 16		
	160022161 Ø 22		
	160027161 Ø 27		
	160015161 Ø 5/8"		
	160019161 Ø 3/4"		
	160025161 Ø 1"		
	160031161 Ø 1 1/4"		
	110587		



Прямой сверлильно-фрезерный блок, двусторонний

ER 25	413002005-65 00675000907	1:1	EC
--------------	-----------------------------	-----	----

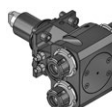


2-шпиндельный угловой сверлильно-фрезерный блок, ось-Y

ER 25	413502006-65 00675000915	1:1	EC
--------------	-----------------------------	-----	----

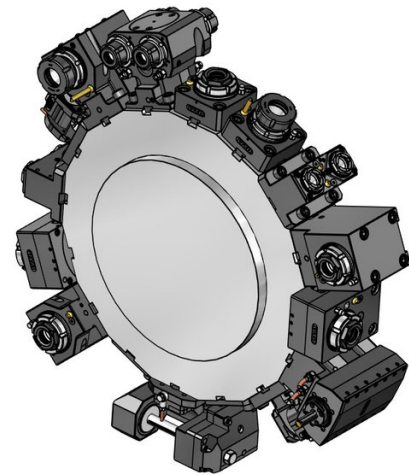
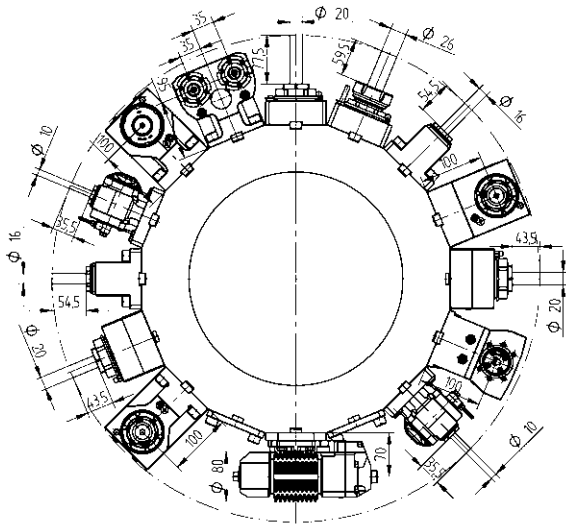


ER 25	413502007-65 00675000915	1:1	IC 80 bar
--------------	-----------------------------	-----	-----------



2-шпиндельный угловой сверлильно-фрезерный блок, двусторонний, ось-Y

ER 25	413502008-65 00675000915	1:1	EC
--------------	-----------------------------	-----	----



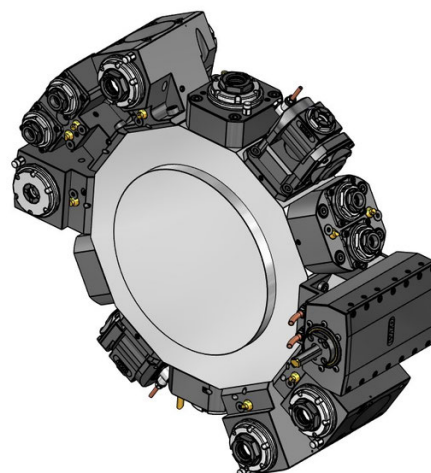
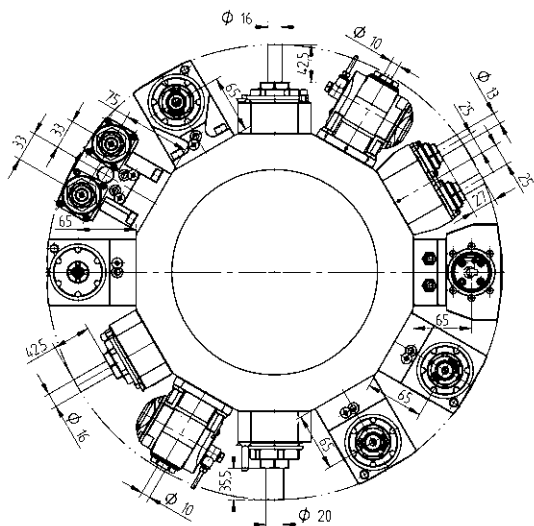
Приводные блоки - Расширенная программа



Долбежная головка для внутренней и наружной обработки

TN765050 414532000-65

1:1 EC



Приводные блоки - QuickFlex®



Прямой сверлильно-фрезерный блок

- | | | | |
|-----------------|--------------|-----|-----------|
| ER-25 QF | 420125010-45 | 1:1 | EC |
| | 0067725000 | | |
| ER-25 QF | 420125011-45 | 1:1 | IC 80 bar |
| | 0067725000 | | |



Угловой сверлильно-фрезерный блок

- | | | | |
|-----------------|--------------|-----|-----------|
| ER-25 QF | 420525010-45 | 1:1 | EC |
| | 0067725000 | | |
| ER-25 QF | 420525011-45 | 1:1 | IC 80 bar |
| | 0067725000 | | |

Приводные блоки - Расширенная программа



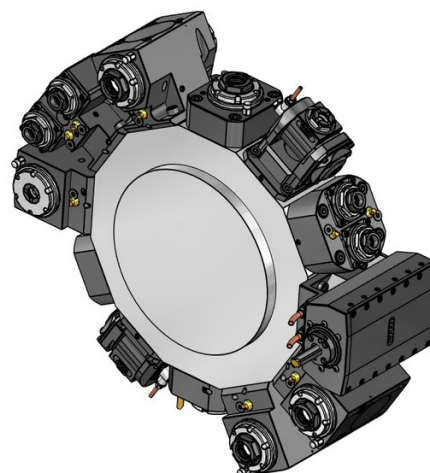
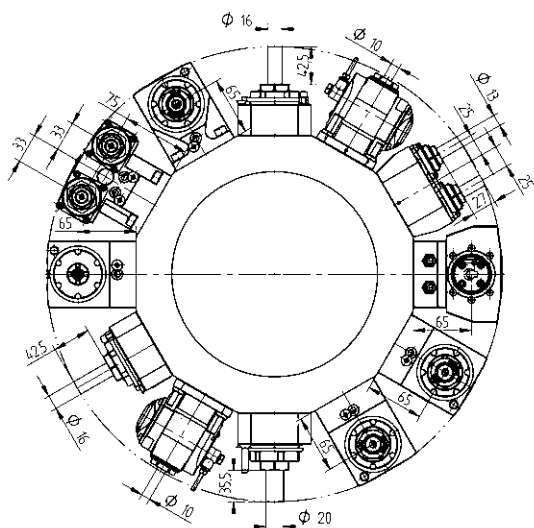
Прямой сверлильно-фрезерный блок

- | | | | |
|--------------|--------------|-----|-----------|
| ER 32 | 410120002-45 | 1:1 | EC |
| | 0067525000 | | |
| ER 32 | 410120003-45 | 1:1 | IC 80 bar |
| | 0067525000 | | |



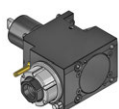
Прямой сверлильно-фрезерный блок, со смещением

- | | | | |
|--------------|--------------|-------|-----------|
| ER 25 | 410116006-45 | 1:1 | EC |
| | 00675000932 | | |
| ER 25 | 410116007-45 | 1:1 | IC 80 bar |
| | 00675000932 | | |
| ER 20 | 410113002-45 | 1:2 | EC |
| | 00675000939 | | |
| ER 20 | 410113003-45 | 1:2 | IC 80 bar |
| | 00675000939 | | |
| ER 16 | 410110000-45 | 1:3 | EC |
| | 00675000937 | | |
| ER 16 | 410110001-45 | 1:3 | IC 80 bar |
| | 00675000937 | | |
| ER 25 | 410116008-45 | 1,5:1 | EC |
| | 00675000932 | | |
| ER 25 | 410116009-45 | 1,5:1 | IC 80 bar |
| | 00675000932 | | |



Приводные блоки - Расширенная программа

Приводные блоки - Расширенная программа



Угловой сверлильно-фрезерный блок

ER 32	410520010-45 0067725000	1:1	EC
ER 32	410520007-45 0067725000	1:1	IC 80 bar
ER-20 QF	420520010-45 0067720001	1:2	EC
ER-20 QF	420520011-45 0067720001	1:2	IC 80 bar
ER 16	410810002-45 00675000841	1:3	EC
ER 16	410810003-45 00675000841	1:3	IC 80 bar
ER-25 QF	420525013-45 0067725000	2:1	EC
ER-25 QF	420525014-45 0067725000	2:1	IC 80 bar
ER 32	410520008-45 00675000827	2:1	EC
ER 32	410520009-45 00675000827	2:1	IC 80 bar



Фрезерный блок для дисковых фрез

Тип 14-2	411500001-45 00675000489	2,73:1	EC
	160016142 Ø 16		
	160022142 Ø 22		
	160027142 Ø 27		
	160015142 Ø 5/8"		
	160019142 Ø 3/4"		
	160023142 Ø 7/8"		
	160025142 Ø 1"		



Сверлильно-фрезерный блок с регулируемым углом поворота

ER 16	411010000-45 00675000902	1:1	EC
ER 16	411010001-45 00675000902	1:1	IC 80 bar
ER 11	411007000-45 00675000914	1:2	EC
ER 11	411007001-45 00675000914	1:2	IC 80 bar



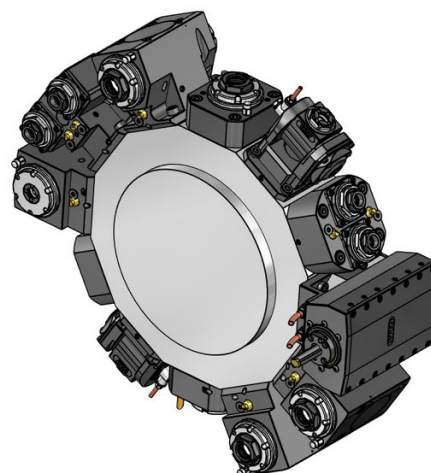
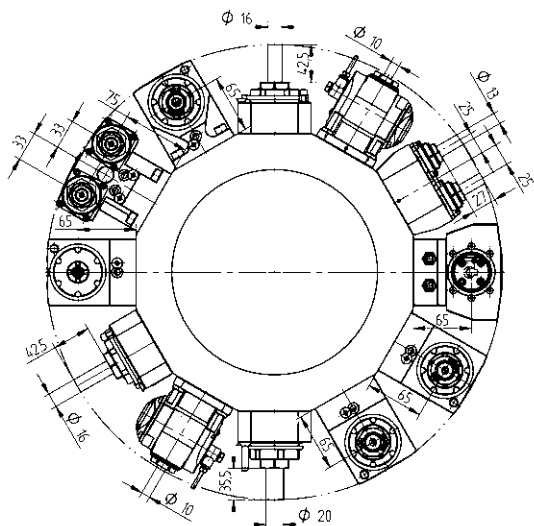
Зубофрезерный блок

Тип 15-2	410900002-45 00675001015	1:1	EC
	160008152 Ø 8		
	160010152 Ø 10		
	160013152 Ø 13		
	160016152 Ø 16		
	160022152 Ø 22		
	160015152 Ø 5/8"		
	160019152 Ø 3/4"		
	110587		



Прямой сверлильно-фрезерный блок, сдвоенный, ось-Y

ER 20	413002007-45 00675001016	1:1	EC
--------------	-----------------------------	-----	----



Приводные блоки - Расширенная программа



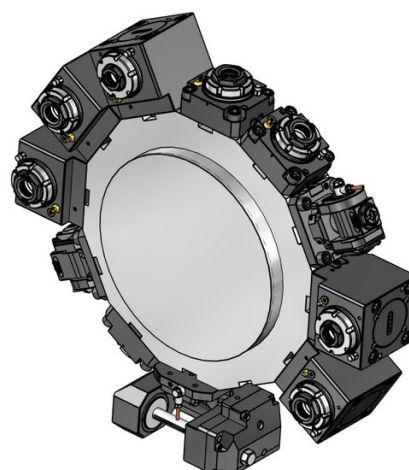
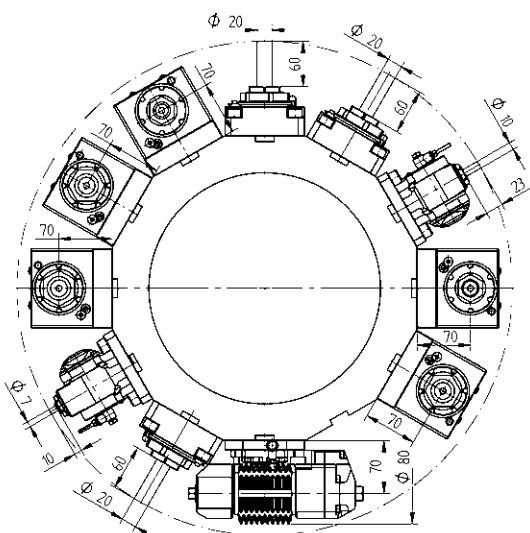
2-шпиндельный сверлильно-фрезерный блок для осевой обработки, ось-Y

ER 20 413502000-45 1:1 EC
 00675001016



Долбежная головка для внутренней и наружной обработки

TN765050 414532001-45 1:1 EC



Приводные блоки - QuickFlex®



Прямой сверлильно-фрезерный блок

- ER-32 QF** 420132010-63 1:1 EC
CB-4782B
0067732000
- ER-32 QF** 420132011-63 1:1 IC 80 bar
CB-4782A
0067732000



Угловой сверлильно-фрезерный блок

- ER-32 QF** 420532010-63 1:1 EC
CB-4783B
0067732000
- ER-32 QF** 420532011-63 1:1 IC 80 bar
CB-4783A
0067732000

Приводные блоки - Расширенная программа



Прямой фрезерный блок для насадных фрез, комбинированный, DIN 6358

- Ø 27** 410227001-63 1:1 EC
00675000245



Угловой сверлильно-фрезерный блок

- ER-25 QF** 420525010-63 1:2 EC
0067725001
- ER-25 QF** 420525011-63 1:2 IC 80 bar
0067725001



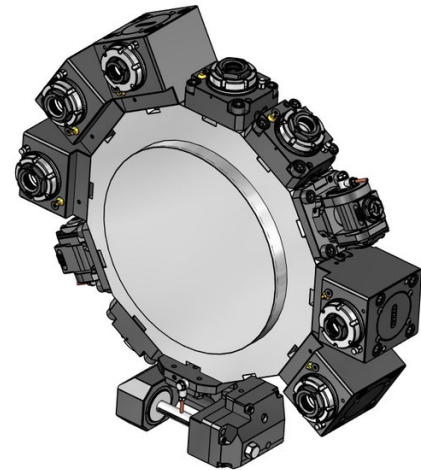
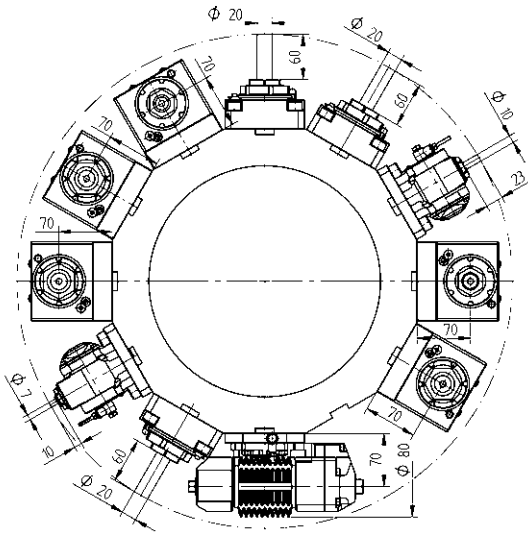
Угловой фрезерный блок для насадных фрез, комбинированный, DIN 6358

- Ø 22** 410622001-63 2:1 EC
00675000483
- Ø 27** 410627002-63 2:1 EC
00675000245



Сверлильно-фрезерный блок с регулируемым углом поворота

- ER 16** 411010000-63 1:1 EC
00675000902
- ER 16** 411010001-63 1:1 IC 80 bar
00675000902
- ER 11** 411007000-63 1:2 EC
00675000914
- ER 11** 411007001-63 1:2 IC 80 bar
00675000914



Приводные блоки - Расширенная программа



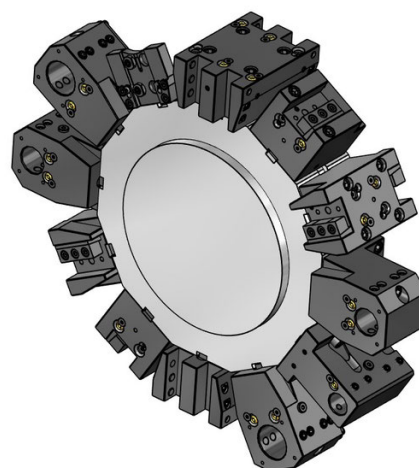
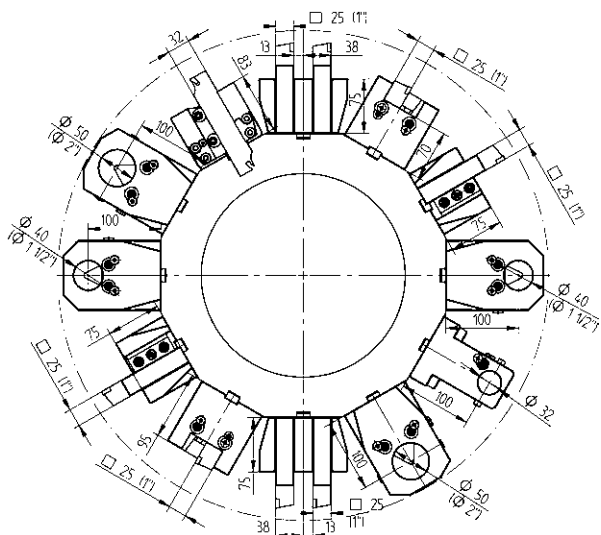
Зубофрезерный блок

Тип 16-1 411500000-63 1:1 EC

- 00675000926
- 160016161 Ø 16
- 160022161 Ø 22
- 160027161 Ø 27
- 160015161 Ø 5/8"
- 160019161 Ø 3/4"
- 160025161 Ø 1"
- 160031161 Ø 1 1/4"

Тип 16-1 411500001-63 2:1 EC

- 00675000927
- 160016161 Ø 16
- 160022161 Ø 22
- 160027161 Ø 27
- 160015161 Ø 5/8"
- 160019161 Ø 3/4"
- 160025161 Ø 1"
- 160031161 Ø 1 1/4"



Инструментальные блоки - Стандартная программа

Инструментальные блоки - Стандартная программа



25 Резцедержатель для наружной обработки

48-92428



25 Резцедержатель для наружной обработки, HP-IC

48-92428-HP IC 80 bar



25 Резцедержатель для наружной обработки, двусторонний

48-92438



25 Резцедержатель для наружной обработки, двусторонний, HP-IC

48-92438-HP IC 80 bar



25 Резцедержатель для торцевой и внутренней обработки

48-86719



25 Резцедержатель для торцевой и внутренней обработки, HP-IC

48-109249-HP IC 80 bar



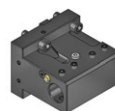
Ø 40 Комбинированный держатель, LF=100

48-92397 IC 80 bar

241140020 ER32

241140026 ER40

Ø 50 48-92467 IC 80 bar



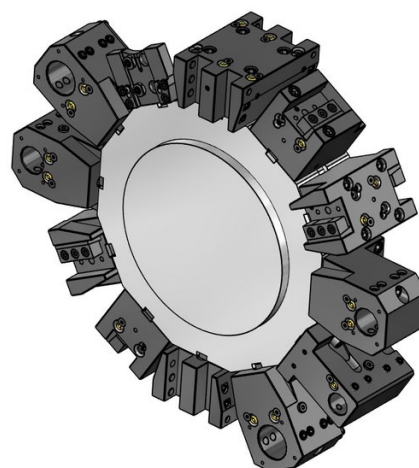
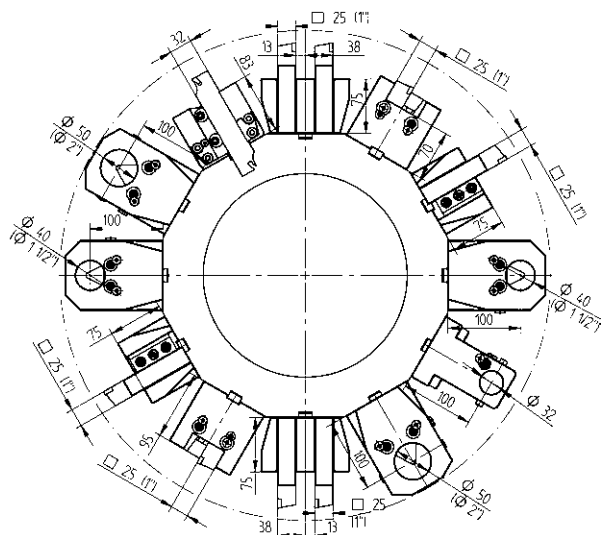
Ø 32 Держатель расточного инструмента, двусторонний

48-101033



Защитная крышка

48-87089



Инструментальные блоки - Расширенная программа



25(1")

Резцедержатель для наружной обработки, сдвоенный, ось-Y

48-86103



25(1")

Резцедержатель для наружной обработки, двусторонний, сдвоенный, ось-Y

48-86150



SH 32

Адаптер для отрезных лезвий, регулируемый

48-99060



SH 32

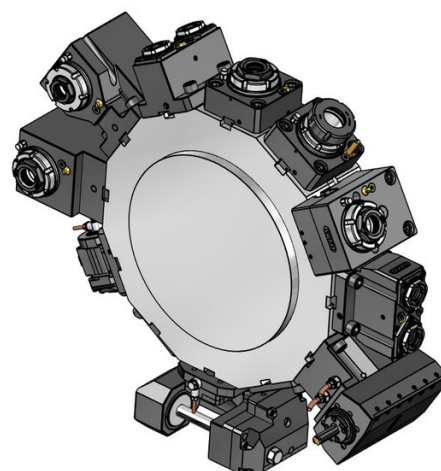
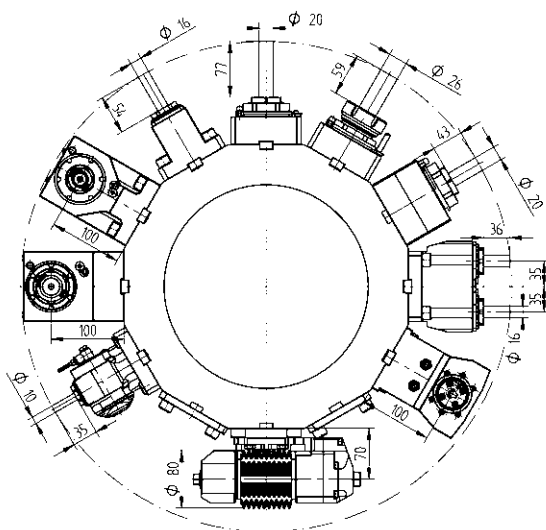
Адаптер для отрезных лезвий, регулируемый, HP-IC

48-102256R

IC 80 bar

SH 32 48-102256L

IC 80 bar



Приводные блоки - QuickFlex®



Прямой сверлильно-фрезерный блок

ER-32 QF 420132015-65 1:1 EC
 0067732000

ER-32 QF 420132016-65 1:1 IC 80 bar
 0067732000



Угловой сверлильно-фрезерный блок, LF=100

ER-32 QF 420532018-65 1:1 EC
 0067732000

ER-32 QF 420532019-65 1:1 IC 80 bar
 0067732000



Угловой сверлильно-фрезерный блок, двусторонний, LF=100

ER-32 QF 420532020-65 1:1 EC
 0067732000

Приводные блоки - Расширенная программа



Прямой сверлильно-фрезерный блок

ER 40 410126001-65 1:1 EC
 00675000079



Прямой фрезерный блок для насадных фрез, комбинированный, DIN 6358

Ø 22 410222002-65 1:1 EC
 00675000483



Прямой сверлильно-фрезерный блок, со смещением

ER-32 QF 420132037-65 1:1 EC
 0067732000

ER-32 QF 420132038-65 1:1 IC 80 bar
 0067732000

ER-25 QF 420125010-65 1:2 EC
 0067725001

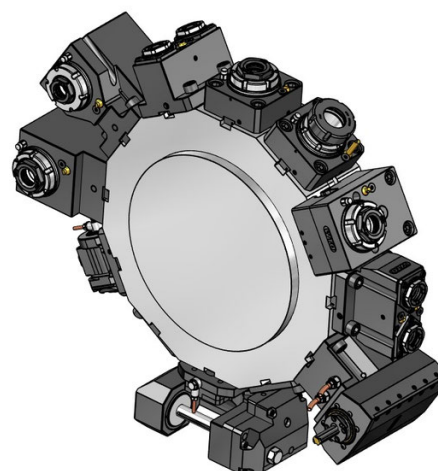
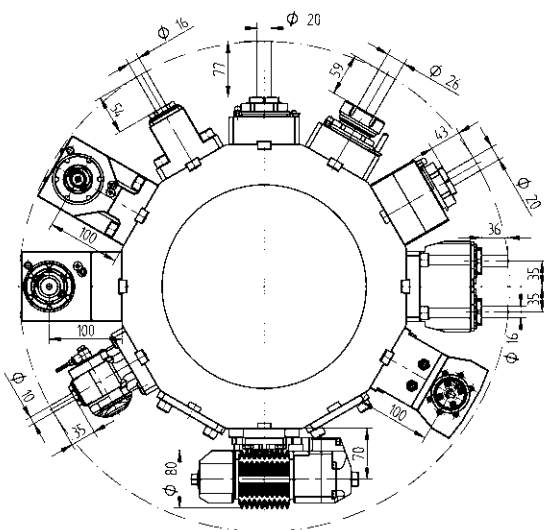
ER-25 QF 420125011-65 1:2 IC 80 bar
 0067725001



Угловой сверлильно-фрезерный блок, LF=100

ER 40 410526007-65 1:1 EC
 00675000079

ER 40 410526008-65 1:1 IC 80 bar
 00675000079



Приводные блоки - Расширенная программа

Приводные блоки - Расширенная программа



Угловой сверлильно-фрезерный блок, LF=100

ER-25 QF	420525012-65 0067725001	1:2	EC
ER-25 QF	420525013-65 0067725001	1:2	IC 80 bar
ER-32 QF	420532029-65 0067732000	2:1	EC
ER-32 QF	420532030-65 0067732000	2:1	IC 80 bar



Угловой фрезерный блок для насадных фрез, комбинированный, DIN 6358, LF=100

Ø 22	410622002-65 00675000483	1:1	EC
-------------	-----------------------------	-----	----



Сверлильно-фрезерный блок с регулируемым углом поворота

ER 16	411010002-65 00675000902	1:1	EC
ER 16	411010003-65 00675000902	1:1	IC 80 bar
ER 11	411007002-65 00675000914	1:2	EC
ER 11	411007003-65 00675000914	1:2	IC 80 bar



Зубофрезерный блок

Тип 16-1	411500003-65	1:1	EC
Тип 16-1	411500002-65	2:1	EC
	00675000927		
	160016161 Ø 16		
	160022161 Ø 22		
	160027161 Ø 27		
	160015161 Ø 5/8"		
	160019161 Ø 3/4"		
	160025161 Ø 1"		
	160031161 Ø 1 1/4"		
	110587		



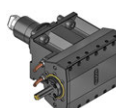
Прямой сверлильно-фрезерный блок, двусторонний

ER 25	413002005-65 00675000907	1:1	EC
--------------	-----------------------------	-----	----



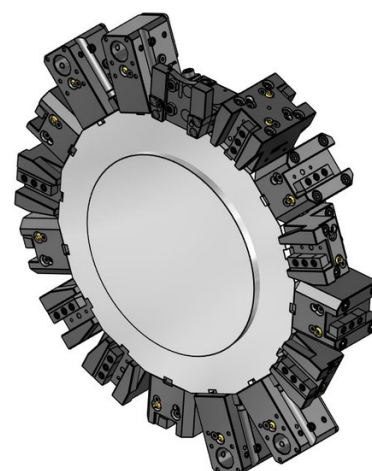
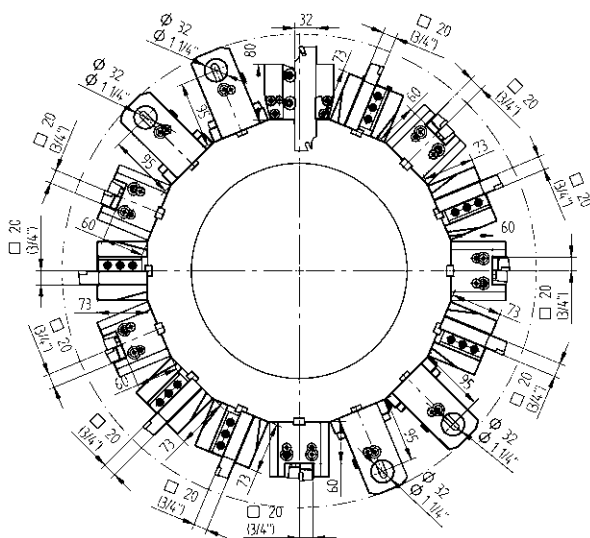
Прямой сверлильно-фрезерный блок, сдвоенный, ось-Y

ER 25	413002004-65 00675000907	1:1	EC
--------------	-----------------------------	-----	----



Долбежная головка для внутренней и наружной обработки

TN765050	414532000-65	1:1	EC
-----------------	--------------	-----	----



Инструментальные блоки - Стандартная программа

Инструментальные блоки - Расширенная программа



Резцедержатель для наружной обработки

20 48-92036



Резцедержатель для наружной обработки, HP-IC

20 48-92036-HP IC 80 bar



Резцедержатель для наружной обработки, двусторонний

20 48-92038



Резцедержатель для наружной обработки, двусторонний, HP-IC

20 48-92038-HP IC 80 bar



Резцедержатель для торцевой и внутренней обработки

20 48-92045



Резцедержатель для торцевой и внутренней обработки, HP-IC

20 48-92045-HP IC 80 bar



Комбинированный держатель, универсальный, LF=95

Ø 32 48-109277 IC 80 bar

241132020 ER32

241132016 ER25



SH 32

Адаптер для отрезных лезвий, регулируемый

48-103287



SH 32

SH 32

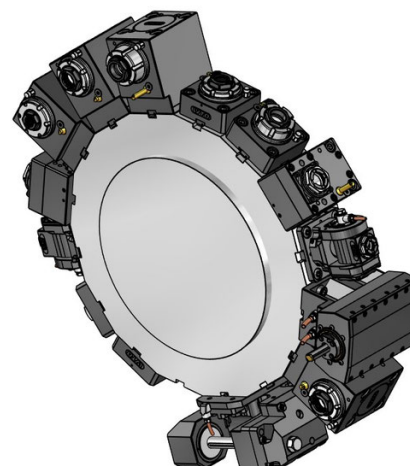
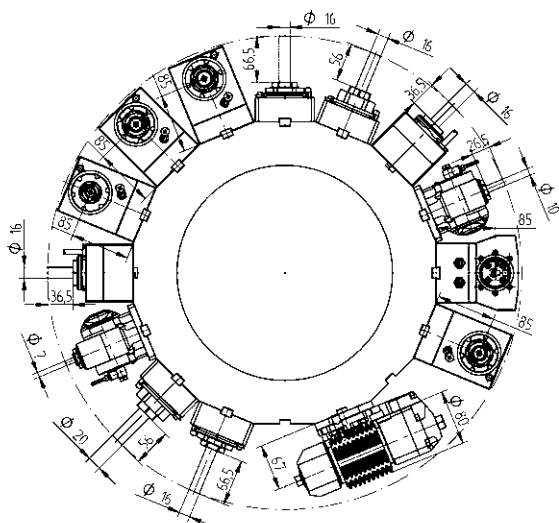
Адаптер для отрезных лезвий, регулируемый, HP-IC

48-110160R IC 80 bar

48-110160L IC 80 bar

IC 80 bar

IC 80 bar



Приводные блоки - QuickFlex®



Прямой сверлильно-фрезерный блок

- | | | | |
|-----------------|--------------|-----|-----------|
| ER-25 QF | 420125015-55 | 1:1 | EC |
| | 0067725000 | | |
| ER-25 QF | 420125016-55 | 1:1 | IC 80 bar |
| | 0067725000 | | |



Угловой сверлильно-фрезерный блок, LF=85

- | | | | |
|-----------------|--------------|-----|-----------|
| ER-25 QF | 420525018-55 | 1:1 | EC |
| | 0067725000 | | |
| ER-25 QF | 420525019-55 | 1:1 | IC 80 bar |
| | 0067725000 | | |



Угловой сверлильно-фрезерный блок, двусторонний, LF=85

- | | | | |
|-----------------|--------------|-----|----|
| ER-25 QF | 420525020-55 | 1:1 | EC |
| | 0067725000 | | |

Приводные блоки - Расширенная программа



Прямой сверлильно-фрезерный блок

- | | | | |
|--------------|--------------|-----|-----------|
| ER 32 | 410120010-55 | 1:1 | EC |
| | 0067725000 | | |
| ER 32 | 410120011-55 | 1:1 | IC 80 bar |
| | 0067725000 | | |



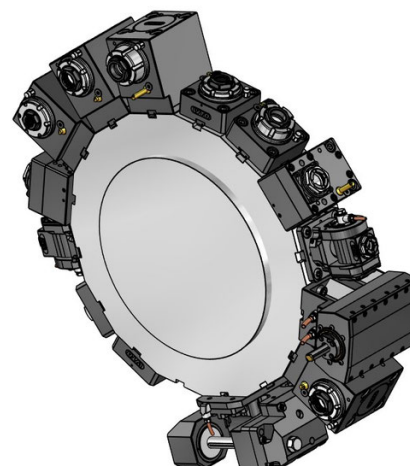
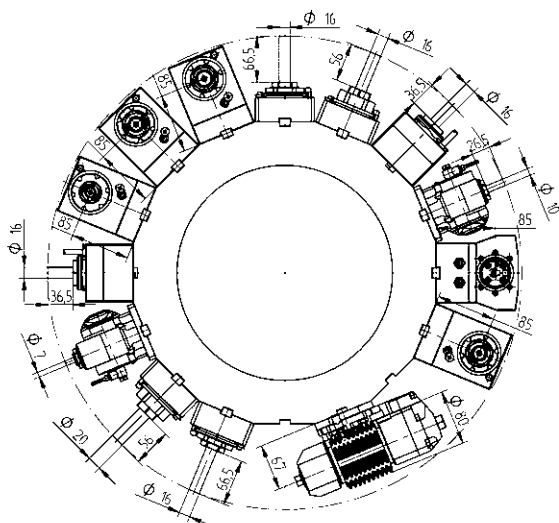
Прямой фрезерный блок для насадных фрез, комбинированный, DIN 6358

- | | | | |
|-------------|--------------|-----|----|
| Ø 22 | 410222004-55 | 1:1 | EC |
| | 00675000483 | | |



Прямой сверлильно-фрезерный блок, со смещением

- | | | | |
|--------------|--------------|-----|-----------|
| ER 25 | 410116029-55 | 1:1 | EC |
| | 00675000932 | | |
| ER 25 | 410116030-55 | 1:1 | IC 80 bar |
| | 00675000932 | | |
| ER 20 | 410113009-55 | 1:2 | EC |
| | 00675000939 | | |
| ER 20 | 410113010-55 | 1:2 | IC 80 bar |
| | 00675000939 | | |
| ER 16 | 410410004-55 | 1:3 | EC |
| | 00675000937 | | |
| ER 16 | 410410005-55 | 1:3 | IC 80 bar |
| | 00675000937 | | |



Приводные блоки - Расширенная программа



Угловой сверлильно-фрезерный блок, LF=85

ER 32	410520030-55 0067725000	1:1	EC
ER 32	410520031-55 0067725000	1:1	IC 80 bar
ER-20 QF	420520014-55 0067720001	1:2	EC
ER-20 QF	420520015-55 0067720001	1:2	IC 80 bar
ER 16	410810020-55 00675000841	1:3	EC
ER 16	410810021-55 00675000841	1:3	IC 80 bar
ER-25 QF	420525032-55 0067725000	2:1	EC
ER-25 QF	420525033-55 0067725000	2:1	IC 80 bar



Угловой фрезерный блок для насадных фрез, комбинированный, DIN 6358, LF=85

Ø 22	410622011-55 00675000483	1:1	EC
-------------	-----------------------------	-----	----

Приводные блоки - Расширенная программа



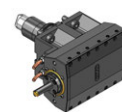
Сверлильно-фрезерный блок с регулируемым углом поворота

ER 16	411010005-55 00675000902	1:1	EC
ER 16	411010006-55 00675000902	1:1	IC 80 bar
ER 11	411007007-55 00675000914	1:2	EC
ER 11	411007008-55 00675000914	1:2	IC 80 bar



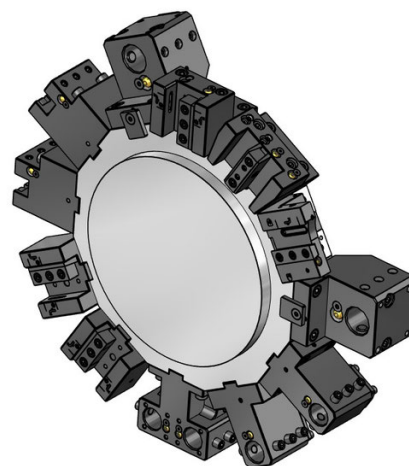
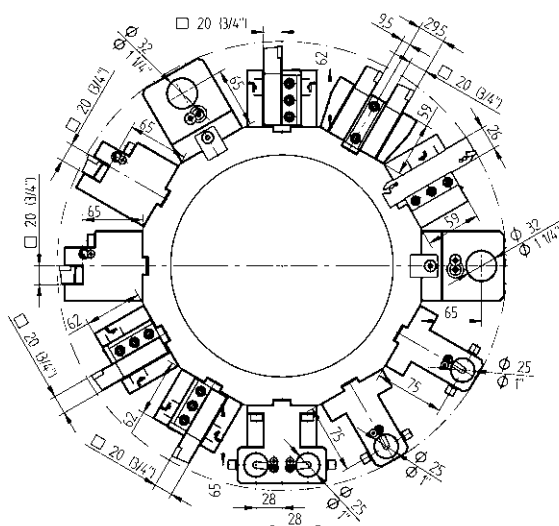
Зубофрезерный блок

Тип 16-1	411500002-55	1:1	EC
Тип 16-1	411500001-55 00675000927	2:1	EC
	160016161 Ø 16		
	160022161 Ø 22		
	160027161 Ø 27		
	160015161 Ø 5/8"		
	160019161 Ø 3/4"		
	160025161 Ø 1"		
	160031161 Ø 1 1/4"		
	110587		



Долбежная головка для внутренней и наружной обработки

TN765050	414532000-55	1:1	EC
-----------------	--------------	-----	----



Инструментальные блоки - Стандартная программа

Инструментальные блоки - Расширенная программа



20

Резцедержатель для наружной обработки
48-101470



20

Резцедержатель для наружной обработки, HP-IC
48-101470-HP IC 80 bar



20

Резцедержатель для наружной обработки, двусторонний
48-101471



20

Резцедержатель для торцовой и внутренней обработки
48-102352



Ø 25

Комбинированный держатель, LF=75
48-101472



Ø 32

Комбинированный держатель
48-107155



20

Резцедержатель для наружной обработки, сдвоенный, ось-Y
48-101473



SH 26

Адаптер для отрезных лезвий
48-100419



SH 26

Адаптер для отрезных лезвий, HP-IC

SH 26

48-102274R IC 80 bar
48-102274L IC 80 bar

SH 32

48-112233R IC 80 bar
343-810100R95

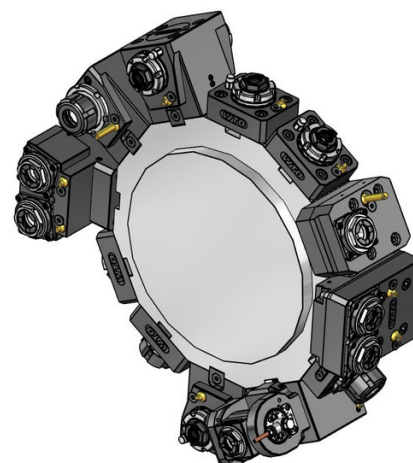
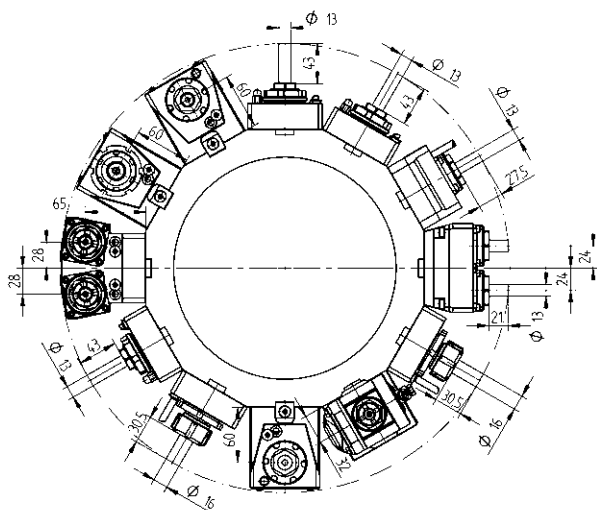
SH 32

48-112233L IC 80 bar
343-810100L95



Ø 25

Комбинированный держатель, универсальный, сдвоенный, ось-Y
48-101474



Приводные блоки - Расширенная программа



Угловой сверлильно-фрезерный блок, LF=60

ER 25	410516005-44 00675000720	1:1	EC
ER 25	410516006-44 00675000720	1:1	IC 80 bar
ER 20	410513002-44 00675000833	1:2	EC
ER 20	410513003-44 00675000833	1:2	IC 80 bar
ER 16	410810006-44 00675000841	1:3	EC
ER 16	410810007-44 00675000841	1:3	IC 80 bar
ER 25	410516002-44 00675000720	2:1	EC
ER 25	410516003-44 00675000720	2:1	IC 80 bar



Угловой фрезерный блок для насадных фрез, комбинированный, DIN 6358, LF=60

Ø 22	410622000-44 00675000483	1:1	EC
Ø 22	410622001-44 00675000483	2:1	EC

Приводные блоки - Расширенная программа



Сверлильно-фрезерный блок с регулируемым углом поворота, LF=32

ER 16	411010004-44 00675000902	1:1	EC
ER 16	411010005-44 00675000902	1:1	IC 80 bar
ER 11	411007006-44 00675000914	1:2	EC
ER 11	411007007-44 00675000914	1:2	IC 80 bar



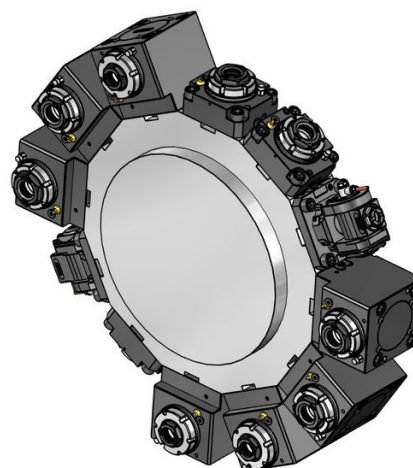
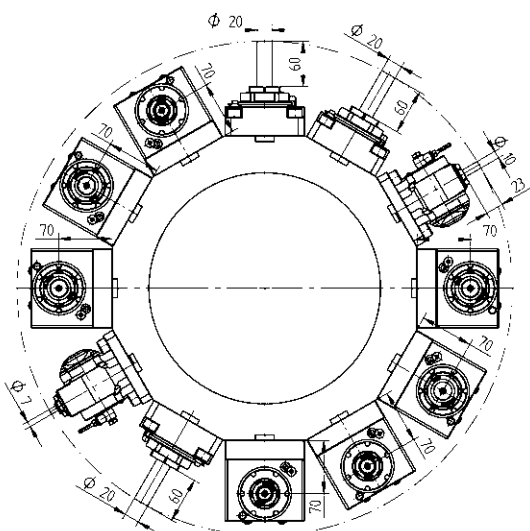
Прямой сверлильно-фрезерный блок, сдвоенный, ось-Y

ER 20	413002003-44 00675000939	1:1	EC
ER 20	413002004-44 00675000939	1:1	IC 80 bar



2-шпindelный угловой сверлильно-фрезерный блок, ось-Y

ER 20	413502004-44 00675000939	1:1	EC
ER 20	413502005-44 00675000939	1:1	IC 80 bar



Приводные блоки - QuickFlex®



Прямой сверлильно-фрезерный блок

- | | | | |
|-----------------|--------------------------|-----|-----------|
| ER-32 QF | 420132010-63
CB-4782B | 1:1 | EC |
| | 0067732000 | | |
| ER-32 QF | 420132011-63
CB-4782A | 1:1 | IC 80 bar |
| | 0067732000 | | |



Угловой сверлильно-фрезерный блок

- | | | | |
|-----------------|--------------------------|-----|-----------|
| ER-32 QF | 420532010-63
CB-4783B | 1:1 | EC |
| | 0067732000 | | |
| ER-32 QF | 420532011-63
CB-4783A | 1:1 | IC 80 bar |
| | 0067732000 | | |

Приводные блоки - Расширенная программа



Прямой фрезерный блок для насадных фрез, комбинированный, DIN 6358

- | | | | |
|-------------|--------------|-----|----|
| Ø 27 | 410227001-63 | 1:1 | EC |
| | 00675000245 | | |



Угловой сверлильно-фрезерный блок

- | | | | |
|-----------------|--------------|-----|-----------|
| ER-25 QF | 420525010-63 | 1:2 | EC |
| | 0067725001 | | |
| ER-25 QF | 420525011-63 | 1:2 | IC 80 bar |
| | 0067725001 | | |



Угловой фрезерный блок для насадных фрез, комбинированный, DIN 6358

- | | | | |
|-------------|--------------|-----|----|
| Ø 22 | 410622001-63 | 2:1 | EC |
| | 00675000483 | | |
| Ø 27 | 410627002-63 | 2:1 | EC |
| | 00675000245 | | |



Сверлильно-фрезерный блок с регулируемым углом поворота

- | | | | |
|--------------|--------------|-----|-----------|
| ER 16 | 411010000-63 | 1:1 | EC |
| | 00675000902 | | |
| ER 16 | 411010001-63 | 1:1 | IC 80 bar |
| | 00675000902 | | |
| ER 11 | 411007000-63 | 1:2 | EC |
| | 00675000914 | | |
| ER 11 | 411007001-63 | 1:2 | IC 80 bar |
| | 00675000914 | | |

Стандартные переходные втулки - цилиндрические

**Переходная втулка Ø 25**

240025006	ø 6
240025008	ø 8
240025010	ø 10
240025012	ø 12
240025014	ø 14
240025016	ø 16
240025020	ø 20

**Переходная втулка Ø 32**

240032006	ø 6
240032008	ø 8
240032010	ø 10
240032012	ø 12
240032014	ø 14
240032016	ø 16
240032018	ø 18
240032020	ø 20
240032025	ø 25

**Переходная втулка Ø 40**

240040006	ø 6
240040008	ø 8
240040010	ø 10
240040012	ø 12
240040014	ø 14
240040016	ø 16
240040020	ø 20
240040025	ø 25
240040032	ø 32

**Переходная втулка Ø 50**

240050010	ø 10
240050012	ø 12
240050016	ø 16
240050020	ø 20
240050025	ø 25
240050032	ø 32
240050040	ø 40

Стандартные переходные втулки - цилиндрические, шлицованные

**Переходная втулка Ø 40**

240140010	ø 10
240140012	ø 12
240140015	ø 15
240140016	ø 16
240140020	ø 20
240140025	ø 25
240140032	ø 32

**Переходная втулка Ø 50**

240150020	ø 20
240150025	ø 25
240150032	ø 32
240150040	ø 40

**Переходная втулка Ø 60**

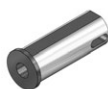
240160032	ø 32
240160040	ø 40
240160050	ø 50

Стандартные переходные втулки - конус Морзе



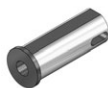
Переходная втулка Ø 32

240532001	MT 1
240532002	MT 2
240532003	MT 3



Переходная втулка Ø 40

240540001	MT 1
240540002	MT 2
240540003	MT 3
240540004	MT 4



Переходная втулка Ø 50

240550002	MT 2
240550003	MT 3
240550004	MT 4

Переходные втулки для расточных резцедержателей - цилиндрические



Переходная втулка Ø 25

24-T20180	ø 8
24-T20182	ø 10
24-T20184	ø 12
24-T20186	ø 16
24-T20188	ø 20



Переходная втулка Ø 32

24-T20112	ø 8
24-T20114	ø 10
24-T20116	ø 12
24-T20118	ø 16
24-T20120	ø 20
24-T20122	ø 25



Переходная втулка Ø 40

24-T20086	ø 8
24-T20088	ø 10
24-T20090	ø 12
24-T20092	ø 16
24-T20094	ø 20
24-T20096	ø 25
24-T20098	ø 32



Переходная втулка Ø 50

24-T20160	ø 10
24-T20162	ø 12
24-T20164	ø 16
24-T20166	ø 20
24-T20168	ø 25
24-T20170	ø 32
24-T20172	ø 40

Переходные втулки для расточных резцедержателей - цилиндрические, удлиненные

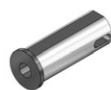
**Переходная втулка Ø 32**

24-T20124	ø 8
24-T20126	ø 10
24-T20128	ø 12
24-T20130	ø 16

**Переходная втулка Ø 40**

24-T20106	ø 8
24-T20108	ø 10
24-T20110	ø 12
24-T20194	ø 16
24-T20196	ø 20
24-T20216	ø 25

Переходные втулки для расточных резцедержателей - конус Морзе

**Переходная втулка Ø 40**

24-T22046	MT 2
24-T22042	MT 3

Цанги DIN 6499B (ER/ESX)

**ER 11**

190011000	ø 7-0.5	ø 0.276-0.020
190011010	ø 1-0.5	ø 0.039-0.020
190011015	ø 1.5-1	ø 0.059-0.039
190011020	ø 2-1.5	ø 0.079-0.059
190011025	ø 2.5-2	ø 0.098-0.079
190011030	ø 3-2.5	ø 0.118-0.098
190011035	ø 3.5-3	ø 0.138-0.118
190011040	ø 4-3.5	ø 0.158-0.138
190011045	ø 4.5-4	ø 0.177-0.158
190011050	ø 5-4.5	ø 0.197-0.177
190011055	ø 5.5-5	ø 0.217-0.197
190011060	ø 6-5.5	ø 0.236-0.217
190011065	ø 6.5-6	ø 0.256-0.236
190011070	ø 7-6.5	ø 0.276-0.256

**ER 16**

190016000	ø 10-0.5	ø 0.394-0.020
190016010	ø 1-0.5	ø 0.039-0.020
190016020	ø 2-1	ø 0.079-0.039
190016030	ø 3-2	ø 0.118-0.079
190016040	ø 4-3	ø 0.158-0.118
190016050	ø 5-4	ø 0.197-0.158
190016060	ø 6-5	ø 0.236-0.197
190016070	ø 7-6	ø 0.276-0.236
190016080	ø 8-7	ø 0.315-0.276
190016090	ø 9-8	ø 0.354-0.315
190016100	ø 10-9	ø 0.394-0.354

**ER 20**

190020000	ø 13-1	ø 0.512-0.039
190020010	ø 1-0.5	ø 0.039-0.020
190020020	ø 2-1	ø 0.079-0.039
190020030	ø 3-2	ø 0.118-0.079
190020040	ø 4-3	ø 0.157-0.118
190020050	ø 5-4	ø 0.197-0.157
190020060	ø 6-5	ø 0.236-0.197
190020070	ø 7-6	ø 0.276-0.236
190020080	ø 8-7	ø 0.315-0.276
190020090	ø 9-8	ø 0.354-0.315
190020100	ø 10-9	ø 0.394-0.354
190020110	ø 11-10	ø 0.433-0.394
190020120	ø 12-11	ø 0.472-0.433
190020130	ø 13-12	ø 0.512-0.472

Цанги DIN 6499B (ER/ESX)

**ER 25**

190025000	ø 16-1	ø 0.630-0.039
190025010	ø 1-0.5	ø 0.039-0.020
190025020	ø 2-1	ø 0.079-0.039
190025030	ø 3-2	ø 0.118-0.079
190025040	ø 4-3	ø 0.157-0.118
190025050	ø 5-4	ø 0.197-0.157
190025060	ø 6-5	ø 0.236-0.197
190025070	ø 7-6	ø 0.276-0.236
190025080	ø 8-7	ø 0.315-0.276
190025090	ø 9-8	ø 0.354-0.315
190025100	ø 10-9	ø 0.394-0.354
190025110	ø 11-10	ø 0.433-0.394
190025120	ø 12-11	ø 0.472-0.433
190025130	ø 13-12	ø 0.512-0.472
190025140	ø 14-13	ø 0.551-0.512
190025150	ø 15-14	ø 0.591-0.551
190025160	ø 16-15	ø 0.630-0.591

**ER 32**

190032000	ø 20-2	ø 0.787-0.079
190032020	ø 2-1	ø 0.079-0.039
190032030	ø 3-2	ø 0.118-0.079
190032040	ø 4-3	ø 0.157-0.118
190032050	ø 5-4	ø 0.197-0.157
190032060	ø 6-5	ø 0.236-0.197
190032070	ø 7-6	ø 0.276-0.236
190032080	ø 8-7	ø 0.315-0.276
190032090	ø 9-8	ø 0.354-0.315
190032100	ø 10-9	ø 0.394-0.354
190032110	ø 11-10	ø 0.433-0.394
190032120	ø 12-11	ø 0.472-0.433
190032130	ø 13-12	ø 0.512-0.472
190032140	ø 14-13	ø 0.551-0.512
190032150	ø 15-14	ø 0.591-0.551
190032160	ø 16-15	ø 0.630-0.591
190032170	ø 17-16	ø 0.669-0.630
190032180	ø 18-17	ø 0.709-0.669
190032190	ø 19-18	ø 0.748-0.709
190032200	ø 20-19	ø 0.787-0.748

Цанги DIN 6499B (ER/ESX)



ER 40

190040000	ø 26-3	ø 1.024-0.118
190040030	ø 3-2	ø 0.118-0.079
190040040	ø 4-3	ø 0.157-0.118
190040050	ø 5-4	ø 0.197-0.157
190040060	ø 6-5	ø 0.236-0.197
190040070	ø 7-6	ø 0.276-0.236
190040080	ø 8-7	ø 0.315-0.276
190040090	ø 9-8	ø 0.354-0.315
190040100	ø 10-9	ø 0.394-0.354
190040110	ø 11-10	ø 0.433-0.394
190040120	ø 12-11	ø 0.472-0.433
190040130	ø 13-12	ø 0.512-0.472
190040140	ø 14-13	ø 0.551-0.512
190040150	ø 15-14	ø 0.591-0.551
190040160	ø 16-15	ø 0.630-0.591
190040170	ø 17-16	ø 0.669-0.630
190040180	ø 18-17	ø 0.709-0.669
190040190	ø 19-18	ø 0.748-0.709
190040200	ø 20-19	ø 0.787-0.748
190040210	ø 21-20	ø 0.827-0.787
190040220	ø 22-21	ø 0.866-0.827
190040230	ø 23-22	ø 0.906-0.866
190040240	ø 24-23	ø 0.945-0.906
190040250	ø 25-24	ø 0.984-0.945
190040260	ø 26-25	ø 1.024-0.984



ER 50

190050000	ø 34-10	ø 1.339-0.394
190050060	ø 6-4	ø 0.236-0.157
190050080	ø 8-6	ø 0.315-0.236
190050100	ø 10-8	ø 0.394-0.315
190050120	ø 12-10	ø 0.472-0.394
190050140	ø 14-12	ø 0.551-0.472
190050160	ø 16-14	ø 0.630-0.551
190050180	ø 18-16	ø 0.709-0.630
190050200	ø 20-18	ø 0.787-0.709
190050220	ø 22-20	ø 0.866-0.787
190050240	ø 24-22	ø 0.945-0.866
190050260	ø 26-24	ø 1.024-0.945
190050280	ø 28-26	ø 1.102-1.024
190050300	ø 30-28	ø 1.181-1.102
190050320	ø 32-30	ø 1.260-1.181
190050340	ø 32-30	ø 1.260-1.181

Цанги DIN 6499D (ER/ESX) - с уплотнением для внутренней подачи СОЖ



ER 11

191011030	ø 3
191011040	ø 4
191011050	ø 5
191011060	ø 6
191111013-in	ø 0.125
191111019-in	ø 0.188
191111025-in	ø 0.25



ER 16

191016000	ø 3-10
191016030	ø 3
191016040	ø 4
191016050	ø 5
191016060	ø 6
191016070	ø 7
191016080	ø 8
191016090	ø 9
191016100	ø 10
191116001	ø 0.125-0.375
191116013-in	ø 0.125
191116019-in	ø 0.188
191116025-in	ø 0.25
191116031-in	ø 0.313
191116038-in	ø 0.375



ER 20

191020000	ø 3-12
191020030	ø 3
191020040	ø 4
191020050	ø 5
191020060	ø 6
191020070	ø 7
191020080	ø 8
191020090	ø 9
191020100	ø 10
191020110	ø 11
191020120	ø 12
191120001	ø 0.125-0.5
191120013-in	ø 0.125
191120019-in	ø 0.188
191120025-in	ø 0.25
191120031-in	ø 0.313
191120038-in	ø 0.375
191120044-in	ø 0.438
191120050-in	ø 0.5

Цанги DIN 6499D (ER/ESX) - с уплотнением для внутренней подачи СОЖ

Цанги DIN 6499D (ER/ESX) - с уплотнением для внутренней подачи СОЖ

**ER 25**

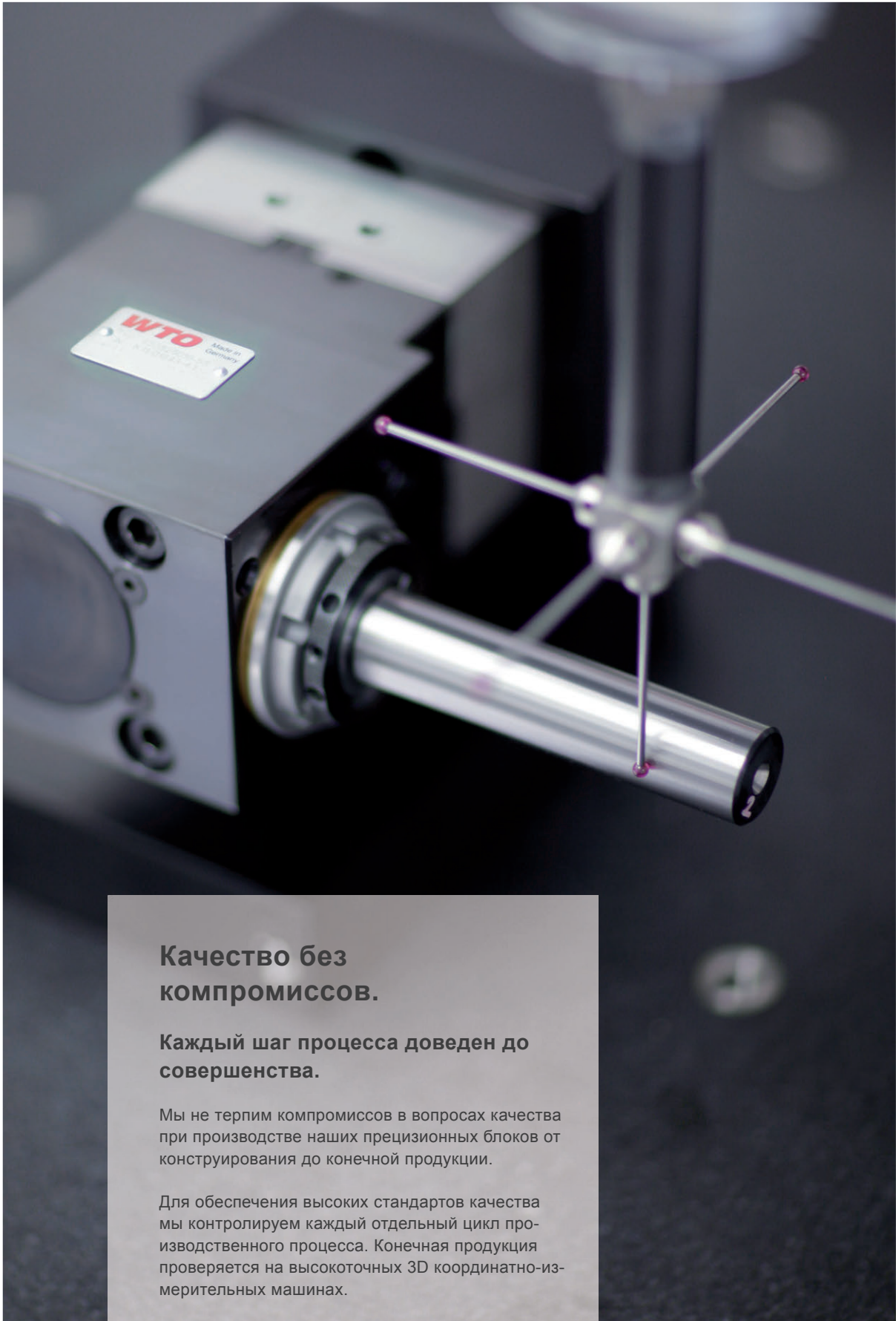
191025000	ø 4-16	
191025030	ø 3	
191025040	ø 4	
191025050	ø 5	
191025060	ø 6	
191025070	ø 7	
191025080	ø 8	
191025090	ø 9	
191025100	ø 10	
191025110	ø 11	
191025120	ø 12	
191025130	ø 13	
191025140	ø 14	
191025150	ø 15	
191025160	ø 16	
191125001		ø 0.25-0.625
191125025-in		ø 0.25
191125031-in		ø 0.313
191125038-in		ø 0.375
191125044-in		ø 0.438
191125050-in		ø 0.5
191125056-in		ø 0.563
191125063-in		ø 0.625

**ER 40**

191040060	ø 6	
191040080	ø 8	
191040100	ø 10	
191040120	ø 12	
191040140	ø 14	
191040160	ø 16	
191040180	ø 18	
191040200	ø 20	
191040220	ø 22	
191040250	ø 25	
191140025-in		ø 0.25
191140031-in		ø 0.313
191140038-in		ø 0.375
191140044-in		ø 0.438
191140050-in		ø 0.5
191140056-in		ø 0.563
191140063-in		ø 0.625
191140069-in		ø 0.688
191140075-in		ø 0.75
191140088-in		ø 0.875
191140100-in		ø 1

**ER 32**

191032000	ø 4-20	
191032030	ø 3	
191032040	ø 4	
191032050	ø 5	
191032060	ø 6	
191032070	ø 7	
191032080	ø 8	
191032090	ø 9	
191032100	ø 10	
191032110	ø 11	
191032120	ø 12	
191032130	ø 13	
191032140	ø 14	
191032150	ø 15	
191032160	ø 16	
191032170	ø 17	
191032180	ø 18	
191032190	ø 19	
191032200	ø 20	
191132001		ø 0.25-0.75
191132025-in		ø 0.25
191132031-in		ø 0.313
191132038-in		ø 0.375
191132044-in		ø 0.438
191132050-in		ø 0.5
191132056-in		ø 0.563
191132063-in		ø 0.625
191132069-in		ø 0.688
191132075-in		ø 0.75

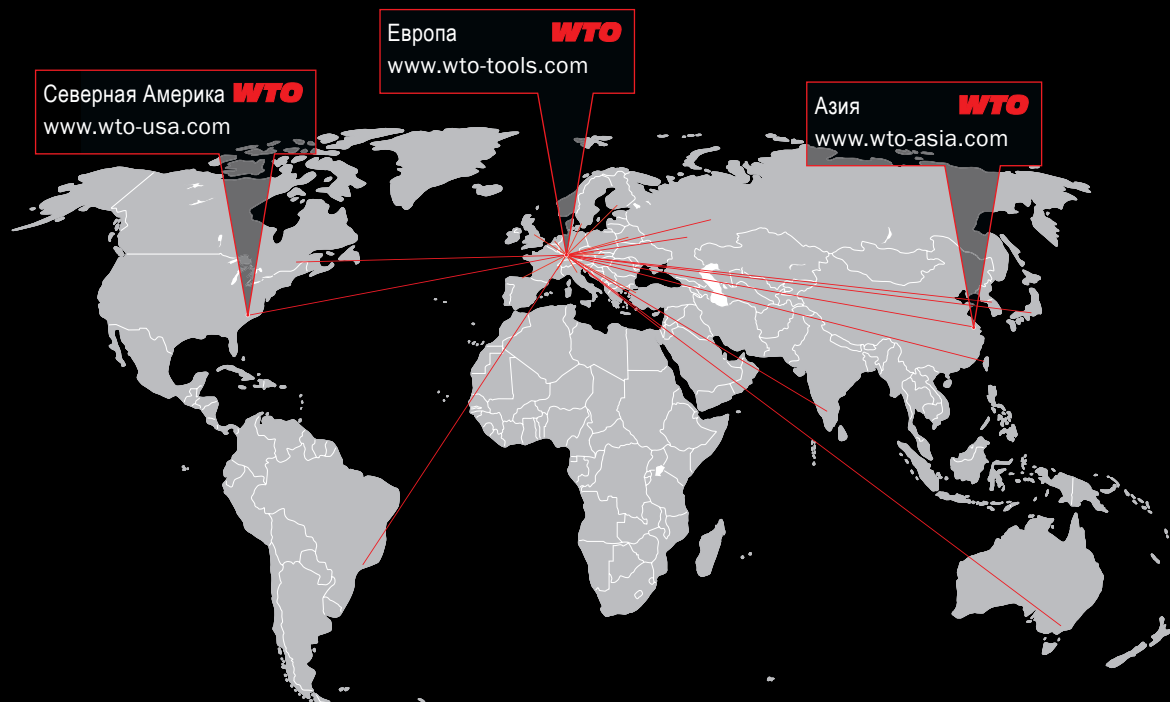


Качество без компромиссов.

Каждый шаг процесса доведен до совершенства.

Мы не терпим компромиссов в вопросах качества при производстве наших прецизионных блоков от конструирования до конечной продукции.

Для обеспечения высоких стандартов качества мы контролируем каждый отдельный цикл производственного процесса. Конечная продукция проверяется на высокоточных 3D координатно-измерительных машинах.



WTO
Werkzeug-
Einrichtungen GmbH
Neuer Hohdammweg 1
77797 Ohlsbach
Германия

WTO Inc.
13900-F South Lakes Dr.
Charlotte, NC 28273
США

WTO Азия
WTO Precision Tool Holders
(Shanghai) Co. Ltd.
Room 109-110, Building 2
No. 228 Banting Road
Jiuting Town,
Songjiang District
201615 Shanghai
Китай

Наши партнеры – компетентная консультация на месте

Австралия

Dimac Tooling Ltd.
sales@dimac.com.au

Беларусь

LLC „PMI Engineering“
tool@pmi.by

Бразилия

TF2
tfdois@tfdois.com.br

Китай

Shanghai Gangde
wtocando@yahoo.com

Дания

AVN Teknik A/S
cjo@avn.dk

Финляндия

Suomen Terästuonti Oy
myynti@stt.as

Франция

Alexandre Mathelin
alm@wto.de

Великобритания

Cutwel Ltd.
sales@cutwel.net

Индия

Ulhas Patil
u.patil@wto-asia.com

Израиль

E.Y.A.R. Ltd.
boris@eyar.co.il

Италия

Prymark srl
commerciale@prymark.it

Япония

NK Works Co. Ltd.
k_samba@nk-works.co.jp

Канада

Mittmann Industrial Inc.
info@mittmann.com

Корея

WTO Office Korea
is.chon@wto-korea.com

Мексика

Workholding Engineering De México
info@wem.com.mx

Нидерланды

Toologic BeNeLux B.V.
info@toologic-benelux.nl

Норвегия

Helge Karlsen Verktøy og Maskin AS
hkvm@hkvm.no

Польша

ARCO Andrzej Rudenko
info@arcotools.pl

Румыния

SC Elif Trading SRL
bulent.ozkan@eliftrading.com

Швеция

Bonthron & Ewing AB
info@bonthron-ewing.se

Швейцария

Utilis AG
info@utilis.com

Словакия

ALBA precision s.r.o.
albakprecision@albakprecision.sk

Испания

ITALMATIC, S.A.
italmatic@italmatic.es

Тайвань

Kaiko Co., Ltd.
info@kaiko.com.tw

Турция

MYK CNC MAKINA SAN. VE
huseyin.tatlidil@mykcnc.com.tr

Чехия

ALBA precision, spol. s.r.o.
info@albakprecision.cz

Украина

„LLC“ SPA Stankopromimport
info@phoenix-ua.com