



**WTO**

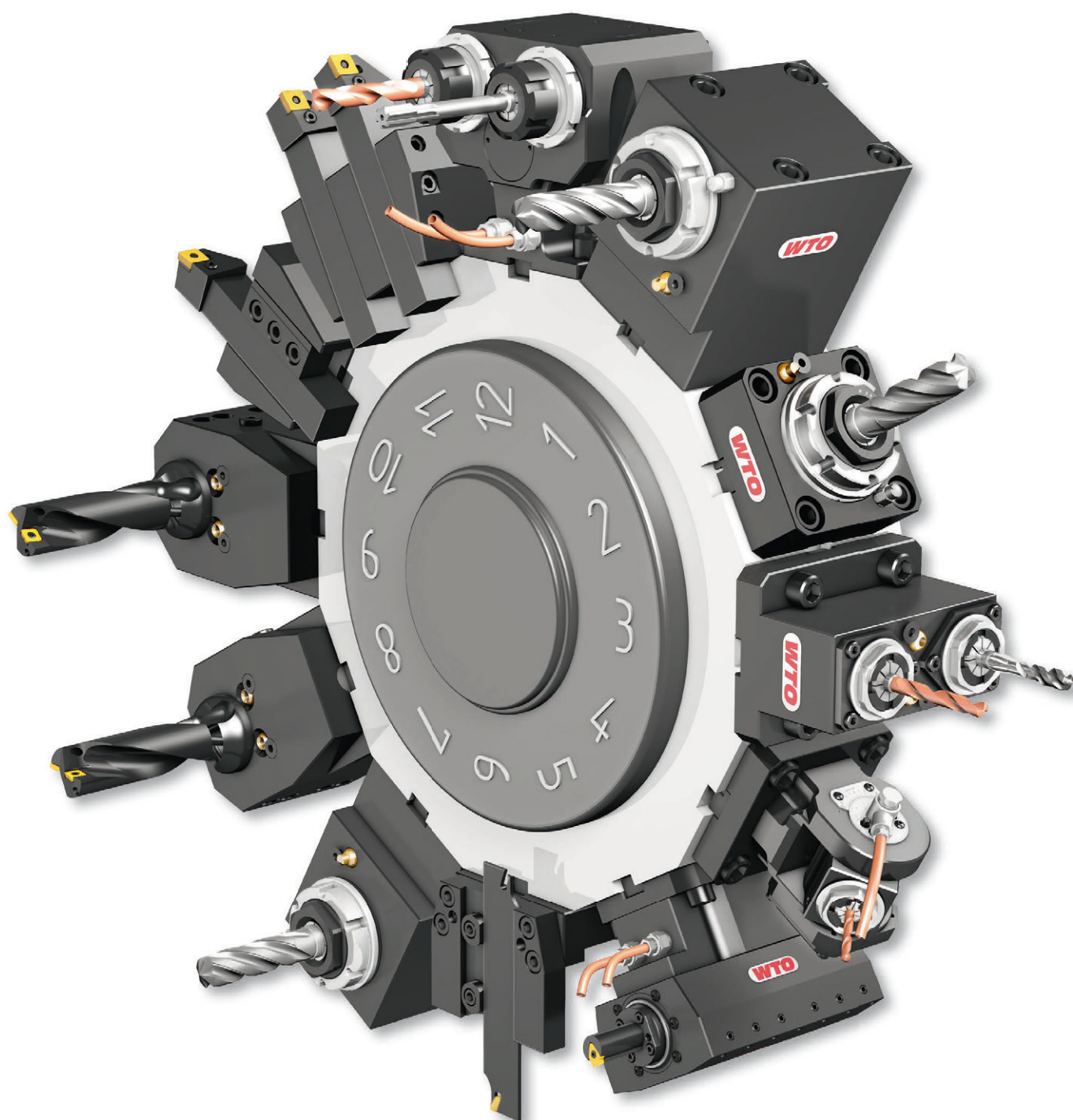
# Programma Portautensili

ST-10/15Y (BMT45)

ST-10/15/20/25/30/35, DS-30 (VDI40)

ST-20/25/28/30/35, DS-30 (BMT65)

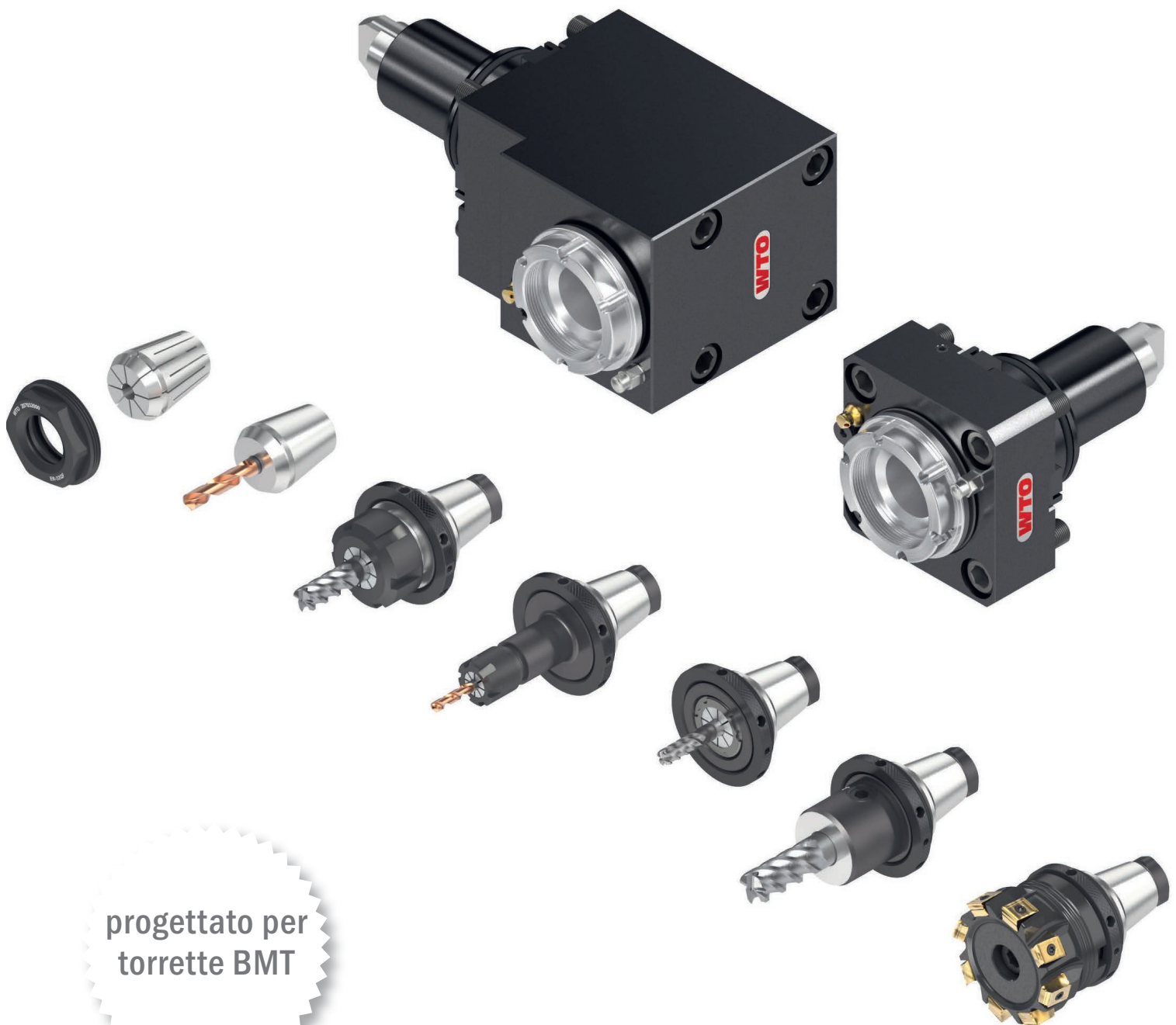
ST-40/45Y (BMT75)



# QuickFlex<sup>®</sup>

Nuovo sistema a cambio rapido per elevate prestazioni e precisione.

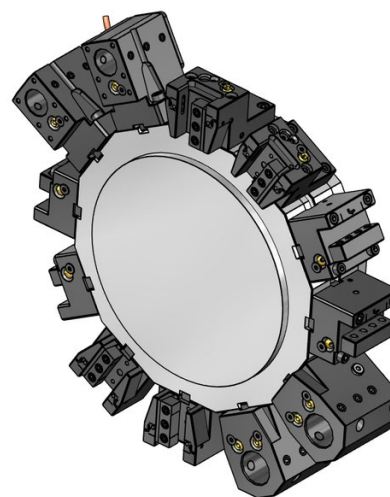
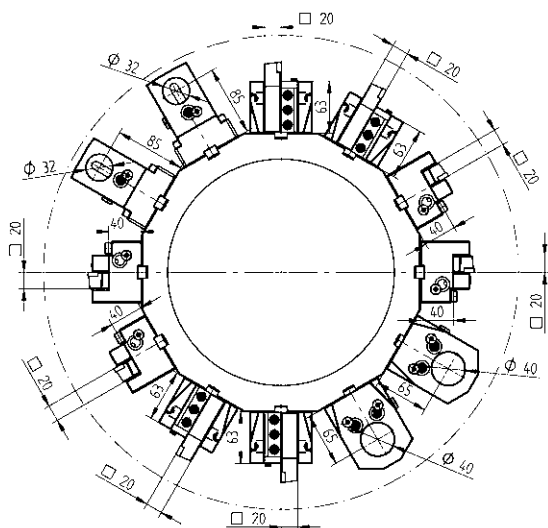
Minimo investimento, massima versatilità.



progettato per  
torrette BMT

ST-10/15Y (BMT45)	Pagina 4 - 6
ST-10/15/20/25/30/35, DS-30 (VDI40)	Pagina 7 - 9
ST-20/25/28/30/35, DS-30 (BMT65)	Pagina 10 - 13
ST-40/45Y (BMT75)	Pagina 14 - 16
Bussole di riduzione	Pagina 17 - 18
Pinze	Pagina 19 - 21

**EC = adduzione esterna refrigerante**  
**HP-IC = adduzione interna refrigerante alta pressione attraverso l'utensile**  
**IC 80 bar = adduzione esterna ed interna refrigerante**  
Massima pressione refrigerante = 80 bar  
**IC 30 bar = adduzione esterna ed interna refrigerante**  
Massima pressione refrigerante = 30 bar  
usare solo refrigerante filtrato (dim. Max. =50 µm)  
non utilizzare senza refrigerante!  
non utilizzare per lavorazione di ghise



Portautensili statici - Programma standard



**Portautensile**

20 48-95083



**Portautensile, HP-IC**

20 48-100605-HP IC 80 bar



**Portautensile per esterni**

20 48-109148



**Portautensile per esterni, HP-IC**

20 48-109148-HP IC 80 bar



**Portautensile combinato, LF=65**

Ø 40 48-95090 IC 80 bar

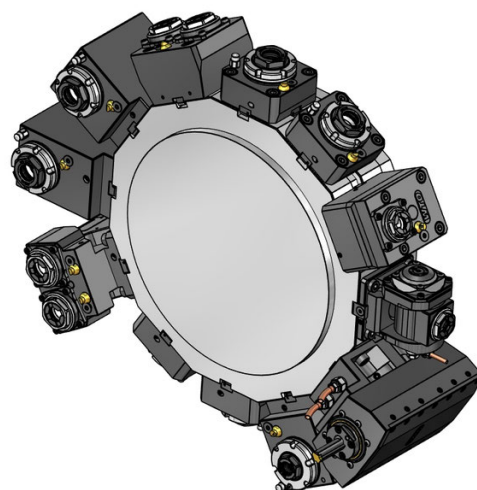
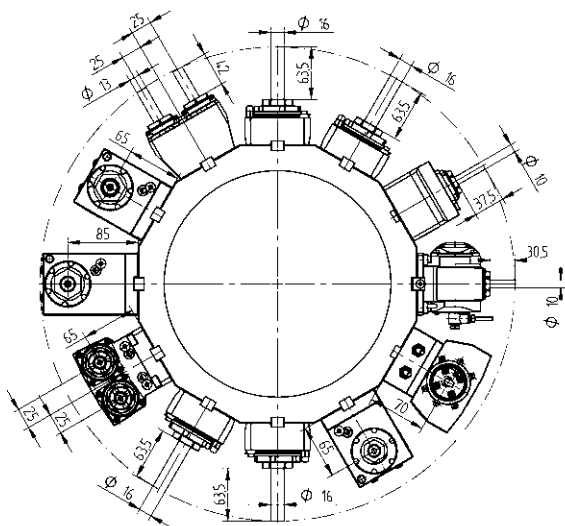


**Portautensile combinato, universale, LF=85**

Ø 32 48-95998 IC 80 bar

 241132016 ER25

 241132020 ER32

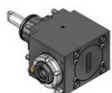


Portautensili Rotanti - QuickFlex®



**Portautensile rotante di foratura/fresatura**

<b>ER-25 QF</b>	420125015-45	1:1	EC
	0067725000		
<b>ER-25 QF</b>	420125016-45	1:1	IC 80 bar
	0067725000		



**Portautensile rotante di foratura/fresatura, LF=65**

<b>ER-25 QF</b>	420525015-45	1:1	EC
	0067725000		
<b>ER-25 QF</b>	420525016-45	1:1	IC 80 bar
	0067725000		



**Portautensile rotante di foratura/fresatura, LF=85**

<b>ER-25 QF</b>	420525056-45	1:1	EC
	0067725000		
<b>ER-25 QF</b>	420525057-45	1:1	IC 80 bar
	0067725000		

Portautensili Rotanti - Estensione del programma



**Portautensile rotante di foratura/fresatura, disassato**

<b>ER 16</b>	410410008-45	1:3	EC
	00675000937		
<b>ER 16</b>	410410002-45	1:3	IC 80 bar
	00675000937		



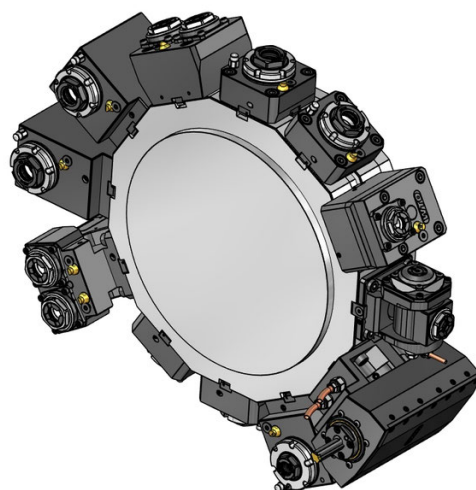
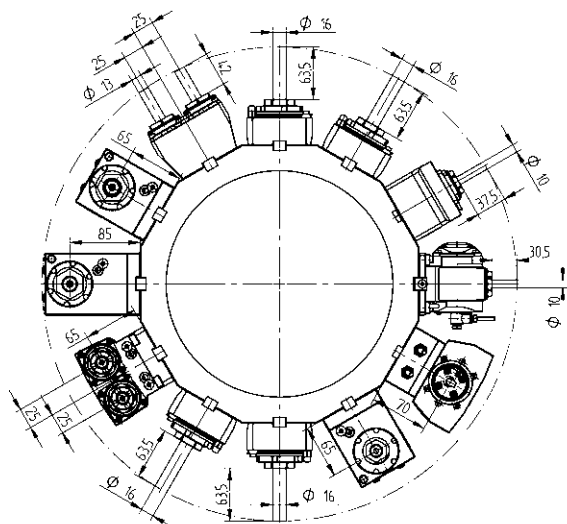
**Portautensile rotante di foratura/fresatura, LF=65**

<b>ER-20 QF</b>	420520018-45	1:2	EC
	0067720001		
<b>ER-20 QF</b>	420520019-45	1:2	IC 80 bar
	0067720001		
<b>ER-25 QF</b>	420525020-45	2:1	EC
	0067725000		
<b>ER-25 QF</b>	420525021-45	2:1	IC 80 bar
	0067725000		



**Portautensile rotante orientabile di foratura/fresatura**

<b>ER 16</b>	411010008-45	1:1	EC
	00675000902		
<b>ER 16</b>	411010009-45	1:1	IC 80 bar
	00675000902		
<b>ER 11</b>	411007004-45	1:2	EC
	00675000914		
<b>ER 11</b>	411007005-45	1:2	IC 80 bar
	00675000914		



Portautensili Rotanti - Estensione del programma



**Portautensile rotante di foratura/fresatura - doppio, asse Y**

- |       |              |     |           |
|-------|--------------|-----|-----------|
| ER 20 | 413002006-45 | 1:1 | EC        |
|       | 00675000947  |     |           |
| ER 20 | 413002008-45 | 1:1 | IC 80 bar |
|       | 00675000947  |     |           |



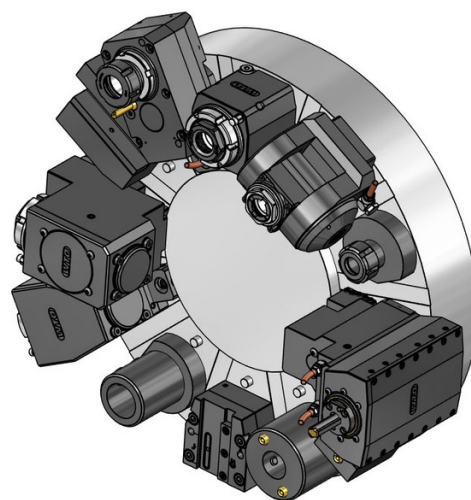
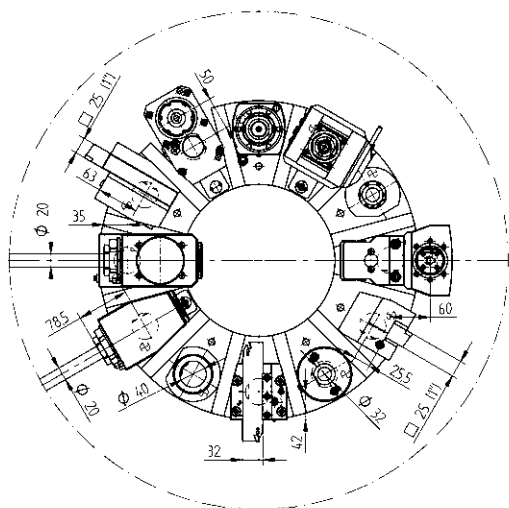
**Portautensile rotante di foratura/fresatura a 2 uscite, asse Y**

- |       |              |     |           |
|-------|--------------|-----|-----------|
| ER 20 | 413502001-45 | 1:1 | EC        |
|       | 00675000939  |     |           |
| ER 20 | 413502002-45 | 1:1 | IC 80 bar |
|       | 00675000939  |     |           |

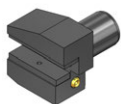


**Unità di brocciatura per interni ed esterni**

- |         |              |     |    |
|---------|--------------|-----|----|
| Tipo 32 | 414532005-45 | 1:1 | EC |
|---------|--------------|-----|----|



Portautensili statici - Programma standard



**25(20)** Portautensile radiale, sinistro, corto, forma B2

48-B2-40x25



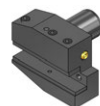
**25(20)** Portautensile radiale, sinistro invertito, corto, forma B4

48-B4-40x25



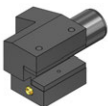
**25(20)** Portautensile radiale quadrato, a sinistra, lungo, Forma B6

48-B6-40x25



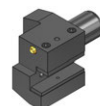
**25(20)** Portautensile radiale, sinistro invertito, lungo, forma B8

48-B8-40x25



**25(20)** Portautensile a stelo quadro assiale, sinistro, forma C2

48-C2-40x25



**25(20)** Portautensile a stelo quadro assiale, sinistro invertito Forma C4

48-C4-40x25



**SH 32** Portautensile da taglio sinistro inverso, regolabili

48-ALU-40x32

Portautensili statici - Programma standard



**SH 32** Portautensile da taglio, regolabile in altezza, HP-IC

48-102690R

IC 80 bar

48-102690L

IC 80 bar



**Ø 16** Portautensile per punte ad inserti, refrigerante in Forma E1

48-E1-40x16

Ø 20 48-E1-40x20

Ø 25 48-E1-40x25

Ø 32 48-E1-40x32

Ø 40 48-E1-40x40



**Ø 8** Portabareno, refrigerante interno, forma E2

48-E2-40x8

Ø 10 48-E2-40x10

Ø 12 48-E2-40x12

Ø 16 48-E2-40x16

Ø 20 48-E2-40x20

Ø 25 48-E2-40x25

Ø 30 48-E2-40x30

Ø 32 48-E2-40x32

Ø 40 48-E2-40x40



**ER 25** Portapinzze ER, adduzione interna refrigerante, Forma E4

48-E4-40x25

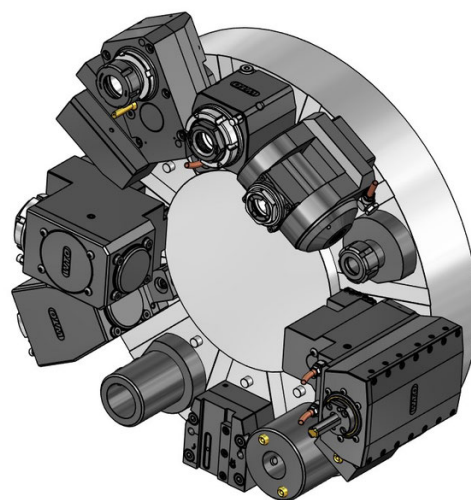
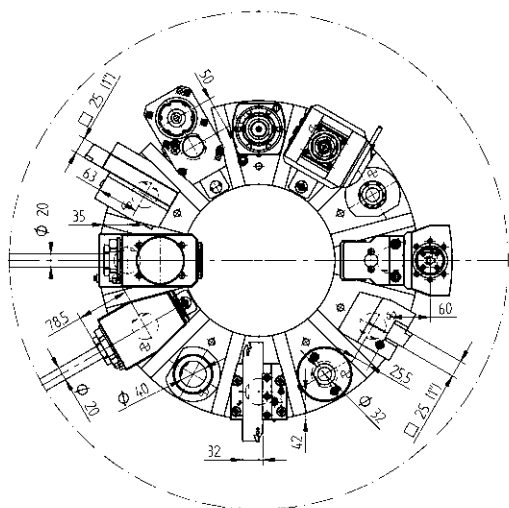
107525000

**ER 32** 48-E4-40x32

107532000

**ER 40** 48-E4-40x40

107540000



Portautensili Rotanti - QuickFlex®



**Portautensile rotante di foratura/fresatura**

- ER-32 QF 420132079-40 1:1 EC  
0067732000
- ER-32 QF 420132080-40 1:1 IC 80 bar  
0067732000



**Portautensile rotante di foratura/fresatura**

- ER-32 QF 420532128-40 1:1 EC  
0067732000
- ER-32 QF 420532129-40 1:1 IC 80 bar  
0067732000

Portautensili Rotanti - Estensione del programma



**Portautensile rotante di foratura/fresatura, disassato**

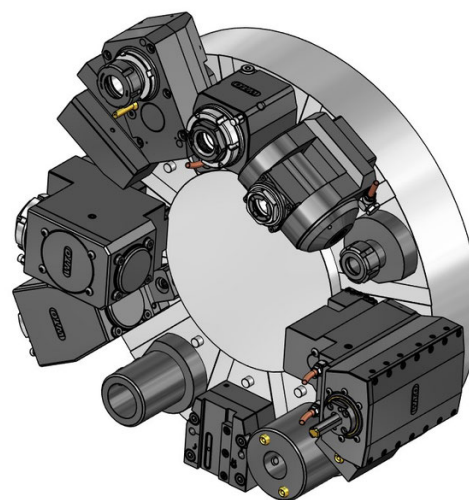
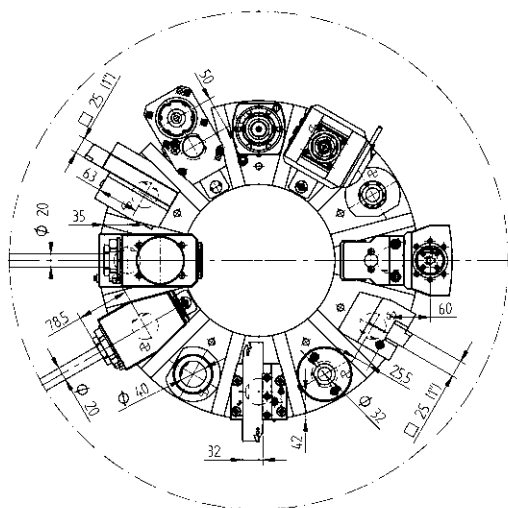
- ER 32 410120237-40 1:1 EC  
00675000592
- ER 32 410120266-40 1:1 IC 80 bar  
00675000592
- ER 20 410113056-40 1:2 EC  
00675000591
- ER 20 410113057-40 1:2 IC 80 bar  
00675000591
- ER 32 410120239-40 2:1 EC  
00675000592
- ER 32 410120240-40 2:1 IC 80 bar  
00675000592



**Portautensile rotante di foratura/fresatura**

- ER 25 410516098-40 1:2 EC  
00675000801
- ER 25 410516099-40 1:2 IC 80 bar  
00675000801
- ER 32 410520291-40 2:1 EC  
00675000490
- ER 32 410520292-40 2:1 IC 80 bar  
00675000490





Portautensili Rotanti - Estensione del programma

Portautensili Rotanti - Estensione del programma



**Portautensile rotante radiale arretrato di foratura/fresatura**

<b>ER-32 QF</b>	420532106-40 0067732000	1:1	EC
<b>ER-32 QF</b>	420532107-40 0067732000	1:1	IC 80 bar
<b>ER-40 QF</b>	420540029-40 0067740000	2:1	EC
<b>ER-40 QF</b>	420540030-40 0067540000	2:1	IC 80 bar



**Portautensile rotante orientabile di foratura/fresatura**

<b>ER 25</b>	411016017-40 00675000934	1:1	EC
<b>ER 25</b>	411016033-40 00675000934	1:1	IC 80 bar
<b>ER 16</b>	411010044-40 00675000936	1:2	EC
<b>ER 16</b>	411010045-40 00675000936	1:2	IC 80 bar



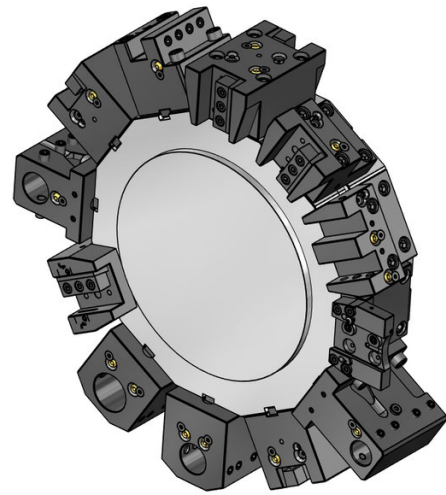
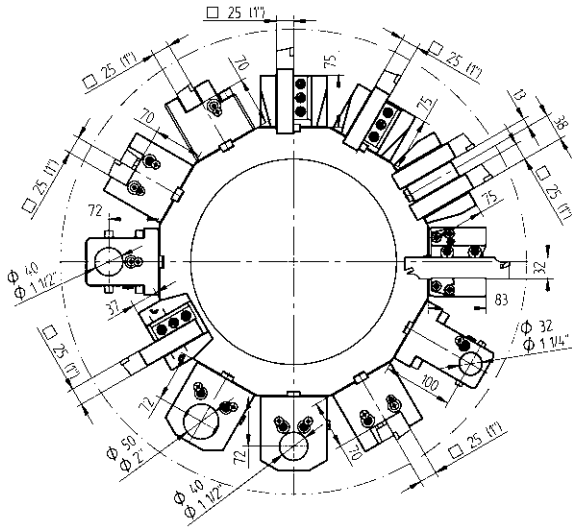
**Portautensile rotante disassato per frese a disco**

<b>Tipo 14-2</b>	411500022-40 00675000460	2,727:1	EC
	160016142 Ø 16		
	160022142 Ø 22		
	160027142 Ø 27		
	160015142 Ø 5/8"		
	160019142 Ø 3/4"		
	160023142 Ø 7/8"		
	160025142 Ø 1"		



**Unità di brocciatura per interni ed esterni**

<b>Tipo 32</b>	414132001-40	1:1	EC
----------------	--------------	-----	----



Portautensili statici - Programma standard

Portautensili statici - Programma standard



**Portautensile**

25 48-92428



**Portautensile per esterni, HP-IC**

25 48-109249-HP IC 80 bar



**Portautensile, HP-IC**

25 48-92428-HP IC 80 bar



**Portautensile combinato, LF=72**

Ø 40 48-84375 IC 80 bar  
Ø 50 48-107499 IC 80 bar



**Portautensile corto**

25 48-86991



**Portabareno per lavorazione su mandrino e contromandrino**

Ø 40 48-117609



**Portautensile corto, HP-IC**

25 48-86991-HP IC 80 bar



**Portabareno per lavorazione su mandrino e contromandrino**

Ø 32 48-101033



**Portautensile per lavorazione su mandrino e contromandrino**

25 48-92438



**Coperchio di protezione**

48-87089



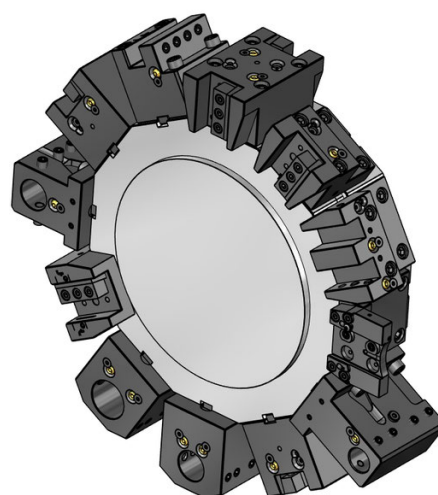
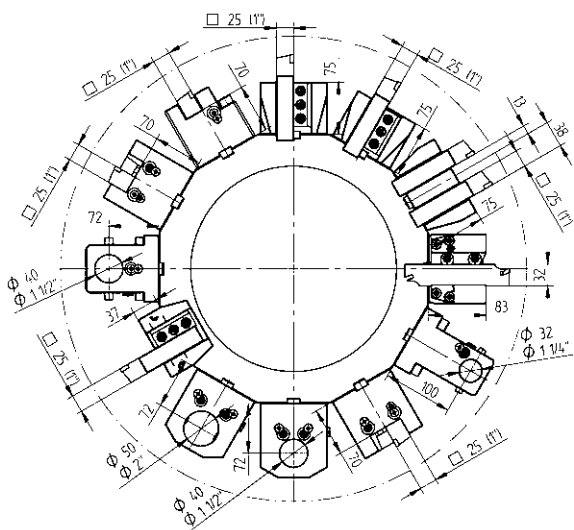
**Portautensile per lavorazione su mandrino e contromandrino, HP-IC**

25 48-92438-HP IC 80 bar



**Portautensile per esterni**

25 48-86719



Portautensili statici - Estensione del programma

Portautensili statici - Estensione del programma



25(1")

**Portautensile doppio, asse Y**

48-86103



25(1")

**Portautensile per lavorazione su mandrino e contromandrino, doppio, asse Y**

48-86150



SH 32

**Portautensile da taglio, con regolazione**

48-99060



SH 32

**Portautensile da taglio lungo, con regolazione**

48-100084



SH 32

**Portautensile da taglio, con regolazione, HP-IC**

48-102256R

IC 80 bar

SH 32

48-102256L

IC 80 bar



SH 32

**Portautensile da taglio lungo, con regolazione, HP-IC**

48-100082R

IC 80 bar

SH 32

48-100082L

IC 80 bar



Ø 40

**Portautensile combinato arretrato**

48-102037

IC 80 bar

241140020 ER32

241140026 ER40



Ø 32

**Portabareno doppio**

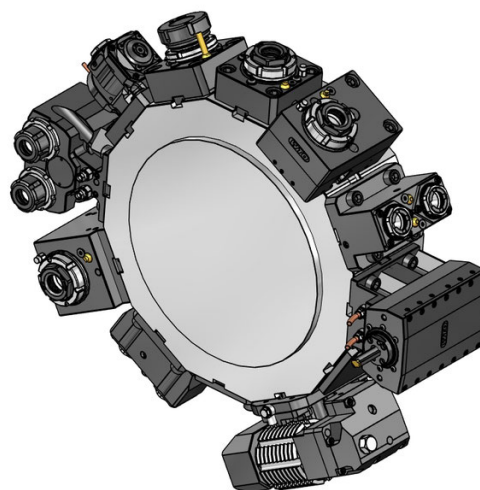
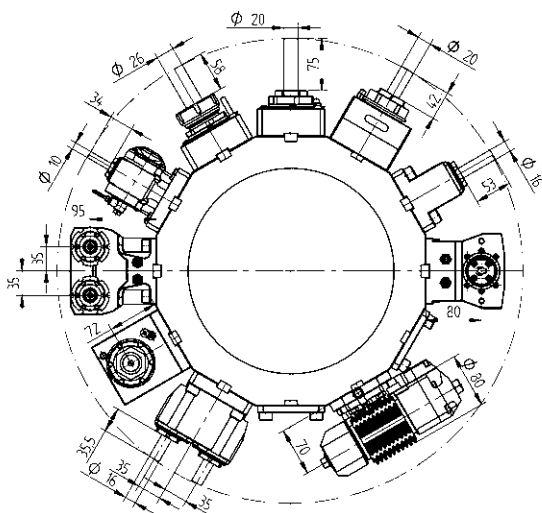
48-84524



Ø 32

**Portabareno doppio per lavorazione su mandrino e contromandrino**

48-86160



Portautensili Rotanti - QuickFlex®



**Portautensile rotante di foratura/fresatura**

- ER-32 QF** QF32-DNE-BT65A-058-E-A 1:1 EC  
0067732000
- ER-32 QF** QF32-DNE-BT65A-060-I-A 1:1 IC 100 bar  
0067732000



**Portautensile rotante di foratura/fresatura - QF smart (UE, US, CA, JP)**

- ER-32 QF** QF32-DNE-BT65A-060-I-SB-A 1:1 IC 100 bar  
0067732000



**Portautensile rotante di foratura/fresatura, LF=72**

- ER-32 QF** 420532015-65 1:1 EC  
0067732000
- ER-32 QF** 420532016-65 1:1 IC 80 bar  
0067732000



**Portautensile rotante radiale, per lavorazione su mandrino e contromandrino, LF=72**

- ER-32 QF** 420532017-65 1:1 EC  
0067732000

Portautensili Rotanti - Estensione del programma



**Portautensile rotante di foratura/fresatura**

- ER 40** ER40-DNE-BT65A-084-E-A 1:1 EC  
00675000079
- ER 40** ER40-DNE-BT65A-086-I-A 1:1 IC 100 bar  
00675000079



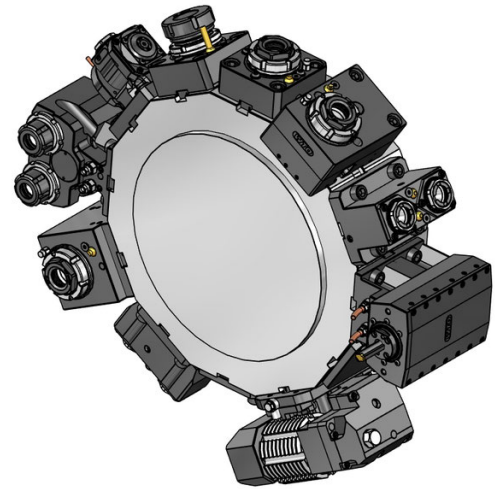
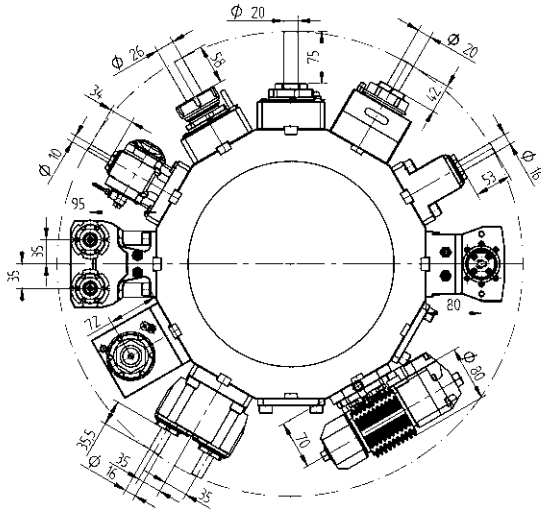
**Portautensile rotante di foratura/fresatura, disassato**

- ER-32 QF** 420132037-65 1:1 EC  
0067732000
- ER-32 QF** 420132038-65 1:1 IC 80 bar  
0067732000
- ER-25 QF** 420125010-65 1:2 EC  
0067725001
- ER-25 QF** 420125011-65 1:2 IC 80 bar  
0067725001



**Portautensile rotante orientabile di foratura/fresatura**

- ER 16** 411010002-65 1:1 EC  
00675000902
- ER 16** 411010003-65 1:1 IC 80 bar  
00675000902
- ER 11** 411007002-65 1:2 EC  
00675000914
- ER 11** 411007003-65 1:2 IC 80 bar  
00675000914



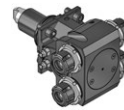
Portautensili Rotanti - Estensione del programma

Portautensili Rotanti - Estensione del programma



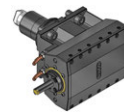
**Unità porta creatore**

<b>Tipo 16-1</b>	411500003-65	1:1	EC
<b>Tipo 16-1</b>	411500002-65	2:1	EC
	00675000927		
	160016161 Ø 16		
	160022161 Ø 22		
	160027161 Ø 27		
	160015161 Ø 5/8"		
	160019161 Ø 3/4"		
	160025161 Ø 1"		
	160031161 Ø 1 1/4"		
	110587		



**Portautensile rotante di foratura/fresatura a 2 uscite, per lavorazione su mandrino e contromandrino, asse Y**

<b>ER 25</b>	413502008-65	1:1	EC
	00675000915		



**Unità di brocciatura per interni ed esterni**

<b>Tipo 32</b>	414532001-65	1:1	EC
<b>Tipo 52</b>	414552001-65	1:1	EC



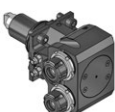
**Portautensile rotante di foratura e fresatura, per lavorazione su mandrino e contromandrino**

<b>ER 25</b>	413002005-65	1:1	EC
	00675000907		



**Portautensile rotante di foratura/fresatura - doppio, asse Y**

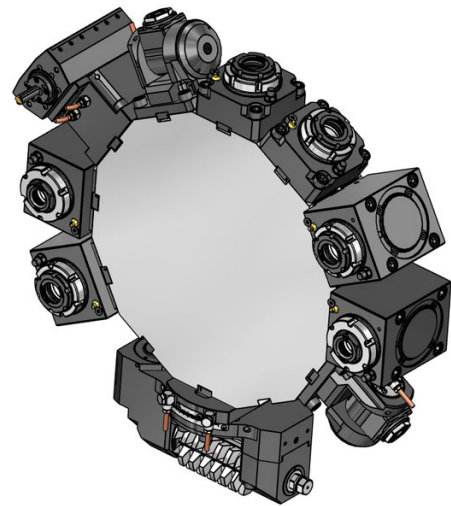
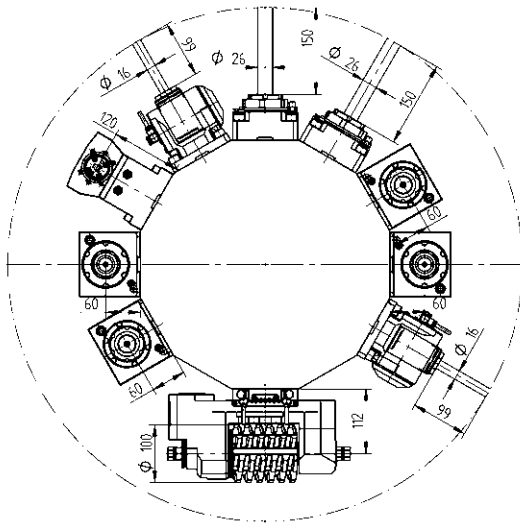
<b>ER 25</b>	413002004-65	1:1	EC
	00675000907		



**Portautensile rotante di foratura/fresatura a 2 uscite, asse Y**

<b>ER 25</b>	413502006-65	1:1	EC
	00675000915		
<b>ER 25</b>	413502007-65	1:1	IC 80 bar
	00675000915		





Portautensili Rotanti - QuickFlex®



**Portautensile rotante di foratura/fresatura**

- ER-40 QF 420140015-75 1:1 EC  
0067740000
- ER-40 QF 420140016-75 1:1 IC 80 bar  
0067740000



**Portautensile rotante di foratura/fresatura, LF=60**

- ER-40 QF 420540015-75 1:1 EC  
0067740000
- ER-40 QF 420540016-75 1:1 IC 80 bar  
0067740000

Portautensili Rotanti - Estensione del programma



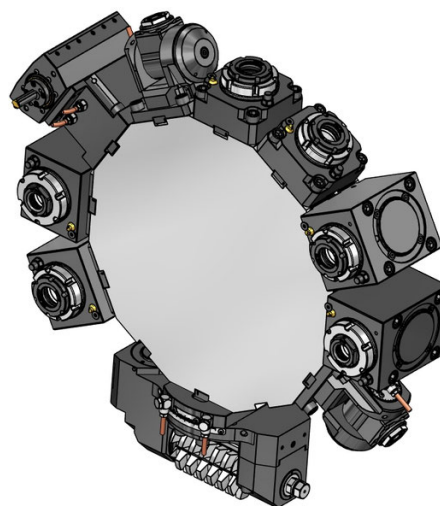
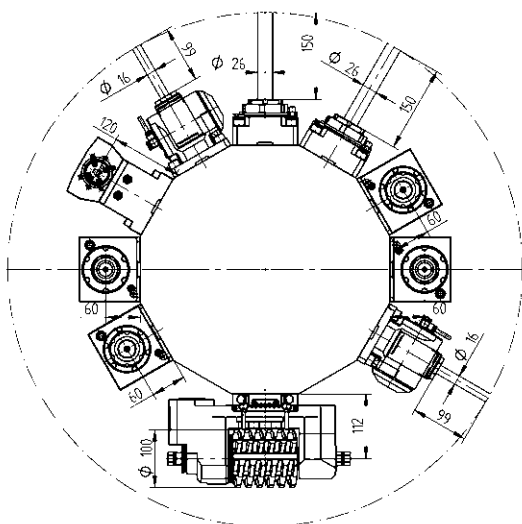
**Portautensile rotante di foratura/fresatura, LF=60**

- ER-32 QF 420532010-75 1:2 EC  
0067732001
- ER-32 QF 420532011-75 1:2 IC 80 bar  
0067732001
- ER-40 QF 420540021-75 2:1 EC  
0067740000
- ER-40 QF 420540022-75 2:1 IC 80 bar  
0067740000



**Portautensile rotante orientabile di foratura/fresatura**

- ER 25 411016000-75 1:1 EC  
00675000934
- ER 25 411016001-75 1:1 IC 80 bar  
00675000934
- ER 16 411010002-75 1:2 EC  
00675000936
- ER 16 411010003-75 1:2 IC 80 bar  
00675000936








Portautensili Rotanti - Estensione del programma



**Unità porta creatore**

Tipo C5-1 410900001-75 2:1 EC

-  00675001008
-  160022C51  $\phi$  22
-  160027C51  $\phi$  27
-  160032C51  $\phi$  32
-  160015C51  $\phi$  5/8"
-  160019C51  $\phi$  3/4"
-  160025C51  $\phi$  1"
-  160031C51  $\phi$  1 1/4"
-  110587



**Unità di brocciatura per interni ed esterni**

Tipo 32 414532000-75 1:1 EC

Tipo 52 414552000-75 1:1 EC



Bussole cilindriche standard di riduzione



**Bussola di riduzione Ø 20**

240020006	ø 6
240020008	ø 8
240020010	ø 10
240020012	ø 12
240020014	ø 14
240020016	ø 16



**Bussola di riduzione Ø 25**

240025006	ø 6
240025008	ø 8
240025010	ø 10
240025012	ø 12
240025014	ø 14
240025016	ø 16
240025020	ø 20



**Bussola di riduzione Ø 32**

240032006	ø 6
240032008	ø 8
240032010	ø 10
240032012	ø 12
240032014	ø 14
240032016	ø 16
240032018	ø 18
240032020	ø 20
240032025	ø 25



**Bussola di riduzione Ø 40**

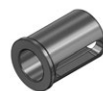
240040006	ø 6
240040008	ø 8
240040010	ø 10
240040012	ø 12
240040014	ø 14
240040016	ø 16
240040020	ø 20
240040025	ø 25
240040032	ø 32



**Bussola di riduzione Ø 50**

240050010	ø 10
240050012	ø 12
240050016	ø 16
240050020	ø 20
240050025	ø 25
240050032	ø 32
240050040	ø 40

Bussole cilindriche standard di riduzione



**Bussola di riduzione Ø 60**

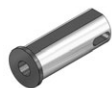
240060012	ø 12
240060016	ø 16
240060020	ø 20
240060025	ø 25
240060032	ø 32
240060040	ø 40
240060050	ø 50

Bussole di riduzione standard cono Morse



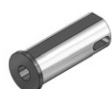
**Bussola di riduzione Ø 32**

240532001	MT 1
240532002	MT 2
240532003	MT 3



**Bussola di riduzione Ø 40**

240540001	MT 1
240540002	MT 2
240540003	MT 3
240540004	MT 4



**Bussola di riduzione Ø 50**

240550002	MT 2
240550003	MT 3
240550004	MT 4

Pinze DIN 6499B (ER/ESX)

Pinze DIN 6499B (ER/ESX)



**ER 11**

190011000	∅ 7-0.5	∅ 0.276-0.020
190011010	∅ 1-0.5	∅ 0.039-0.020
190011015	∅ 1.5-1	∅ 0.059-0.039
190011020	∅ 2-1.5	∅ 0.079-0.059
190011025	∅ 2.5-2	∅ 0.098-0.079
190011030	∅ 3-2.5	∅ 0.118-0.098
190011035	∅ 3.5-3	∅ 0.138-0.118
190011040	∅ 4-3.5	∅ 0.158-0.138
190011045	∅ 4.5-4	∅ 0.177-0.158
190011050	∅ 5-4.5	∅ 0.197-0.177
190011055	∅ 5.5-5	∅ 0.217-0.197
190011060	∅ 6-5.5	∅ 0.236-0.217
190011065	∅ 6.5-6	∅ 0.256-0.236
190011070	∅ 7-6.5	∅ 0.276-0.256



**ER 25**

190025000	∅ 16-1	∅ 0.630-0.039
190025010	∅ 1-0.5	∅ 0.039-0.020
190025020	∅ 2-1	∅ 0.079-0.039
190025030	∅ 3-2	∅ 0.118-0.079
190025040	∅ 4-3	∅ 0.157-0.118
190025050	∅ 5-4	∅ 0.197-0.157
190025060	∅ 6-5	∅ 0.236-0.197
190025070	∅ 7-6	∅ 0.276-0.236
190025080	∅ 8-7	∅ 0.315-0.276
190025090	∅ 9-8	∅ 0.354-0.315
190025100	∅ 10-9	∅ 0.394-0.354
190025110	∅ 11-10	∅ 0.433-0.394
190025120	∅ 12-11	∅ 0.472-0.433
190025130	∅ 13-12	∅ 0.512-0.472
190025140	∅ 14-13	∅ 0.551-0.512
190025150	∅ 15-14	∅ 0.591-0.551
190025160	∅ 16-15	∅ 0.630-0.591



**ER 16**

190016000	∅ 10-0.5	∅ 0.394-0.020
190016010	∅ 1-0.5	∅ 0.039-0.020
190016020	∅ 2-1	∅ 0.079-0.039
190016030	∅ 3-2	∅ 0.118-0.079
190016040	∅ 4-3	∅ 0.158-0.118
190016050	∅ 5-4	∅ 0.197-0.158
190016060	∅ 6-5	∅ 0.236-0.197
190016070	∅ 7-6	∅ 0.276-0.236
190016080	∅ 8-7	∅ 0.315-0.276
190016090	∅ 9-8	∅ 0.354-0.315
190016100	∅ 10-9	∅ 0.394-0.354



**ER 32**

190032000	∅ 20-2	∅ 0.787-0.079
190032020	∅ 2-1	∅ 0.079-0.039
190032030	∅ 3-2	∅ 0.118-0.079
190032040	∅ 4-3	∅ 0.157-0.118
190032050	∅ 5-4	∅ 0.197-0.157
190032060	∅ 6-5	∅ 0.236-0.197
190032070	∅ 7-6	∅ 0.276-0.236
190032080	∅ 8-7	∅ 0.315-0.276
190032090	∅ 9-8	∅ 0.354-0.315
190032100	∅ 10-9	∅ 0.394-0.354
190032110	∅ 11-10	∅ 0.433-0.394
190032120	∅ 12-11	∅ 0.472-0.433
190032130	∅ 13-12	∅ 0.512-0.472
190032140	∅ 14-13	∅ 0.551-0.512
190032150	∅ 15-14	∅ 0.591-0.551
190032160	∅ 16-15	∅ 0.630-0.591
190032170	∅ 17-16	∅ 0.669-0.630
190032180	∅ 18-17	∅ 0.709-0.669
190032190	∅ 19-18	∅ 0.748-0.709
190032200	∅ 20-19	∅ 0.787-0.748



**ER 20**

190020000	∅ 13-1	∅ 0.512-0.039
190020010	∅ 1-0.5	∅ 0.039-0.020
190020020	∅ 2-1	∅ 0.079-0.039
190020030	∅ 3-2	∅ 0.118-0.079
190020040	∅ 4-3	∅ 0.157-0.118
190020050	∅ 5-4	∅ 0.197-0.157
190020060	∅ 6-5	∅ 0.236-0.197
190020070	∅ 7-6	∅ 0.276-0.236
190020080	∅ 8-7	∅ 0.315-0.276
190020090	∅ 9-8	∅ 0.354-0.315
190020100	∅ 10-9	∅ 0.394-0.354
190020110	∅ 11-10	∅ 0.433-0.394
190020120	∅ 12-11	∅ 0.472-0.433
190020130	∅ 13-12	∅ 0.512-0.472

Pinze DIN 6499B (ER/ESX)



**ER 40**

190040000	ø 26-3	ø 1.024-0.118
190040030	ø 3-2	ø 0.118-0.079
190040040	ø 4-3	ø 0.157-0.118
190040050	ø 5-4	ø 0.197-0.157
190040060	ø 6-5	ø 0.236-0.197
190040070	ø 7-6	ø 0.276-0.236
190040080	ø 8-7	ø 0.315-0.276
190040090	ø 9-8	ø 0.354-0.315
190040100	ø 10-9	ø 0.394-0.354
190040110	ø 11-10	ø 0.433-0.394
190040120	ø 12-11	ø 0.472-0.433
190040130	ø 13-12	ø 0.512-0.472
190040140	ø 14-13	ø 0.551-0.512
190040150	ø 15-14	ø 0.591-0.551
190040160	ø 16-15	ø 0.630-0.591
190040170	ø 17-16	ø 0.669-0.630
190040180	ø 18-17	ø 0.709-0.669
190040190	ø 19-18	ø 0.748-0.709
190040200	ø 20-19	ø 0.787-0.748
190040210	ø 21-20	ø 0.827-0.787
190040220	ø 22-21	ø 0.866-0.827
190040230	ø 23-22	ø 0.906-0.866
190040240	ø 24-23	ø 0.945-0.906
190040250	ø 25-24	ø 0.984-0.945
190040260	ø 26-25	ø 1.024-0.984

Pinze DIN 6499B (ER/ESX) - vulcanizzate per refrigerante



**ER 11**

191011030	ø 3
191011040	ø 4
191011050	ø 5
191011060	ø 6



**ER 16**

191016000	ø 3-10
191016030	ø 3
191016040	ø 4
191016050	ø 5
191016060	ø 6
191016070	ø 7
191016080	ø 8
191016090	ø 9
191016100	ø 10



**ER 20**

191020000	ø 3-12
191020030	ø 3
191020040	ø 4
191020050	ø 5
191020060	ø 6
191020070	ø 7
191020080	ø 8
191020090	ø 9
191020100	ø 10
191020110	ø 11
191020120	ø 12



**ER 25**

191025000	ø 4-16
191025030	ø 3
191025040	ø 4
191025050	ø 5
191025060	ø 6
191025070	ø 7
191025080	ø 8
191025090	ø 9
191025100	ø 10
191025110	ø 11
191025120	ø 12
191025130	ø 13
191025140	ø 14
191025150	ø 15
191025160	ø 16

Pinze DIN 6499B (ER/ESX) - vulcanizzate  
per refrigerante



**ER 32**

191032000	ø 4-20
191032030	ø 3
191032040	ø 4
191032050	ø 5
191032060	ø 6
191032070	ø 7
191032080	ø 8
191032090	ø 9
191032100	ø 10
191032110	ø 11
191032120	ø 12
191032130	ø 13
191032140	ø 14
191032150	ø 15
191032160	ø 16
191032170	ø 17
191032180	ø 18
191032190	ø 19
191032200	ø 20



**ER 40**

191040060	ø 6
191040080	ø 8
191040100	ø 10
191040120	ø 12
191040140	ø 14
191040160	ø 16
191040180	ø 18
191040200	ø 20
191040220	ø 22
191040250	ø 25



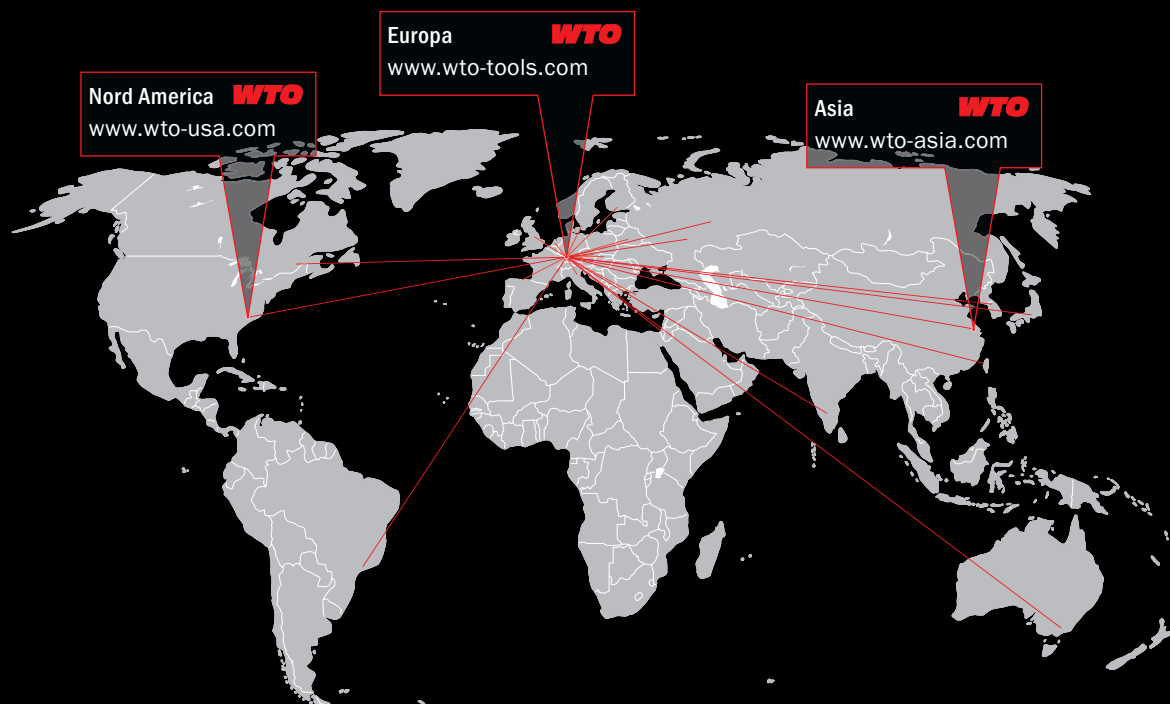


## Qualità senza compromessi.

Tutte le fasi di lavorazione sono eseguite alla perfezione.

Dalla fase di progettazione fino alla fine della produzione non facciamo compromessi in termini di qualità.

I nostri prodotti sono costantemente controllati con macchine di misura 3D durante tutte le fasi del ciclo di produzione.



WTO  
Werkzeug-  
Einrichtungen GmbH  
Neuer Hohdammweg 1  
77797 Ohlsbach  
Germania

WTO Inc.  
13900-F South Lakes Dr.  
Charlotte, NC 28273  
Stati Uniti d'America

WTO Asia  
WTO Precision Tool Holders  
(Shanghai) Co. Ltd.  
Room 109-110, Building 2  
No. 228 Banting Road  
Jiuting Town,  
Songjiang District  
201615 Shanghai  
Cina

## Our distribution partners. Competence right there.

**Australia**  
Dimac Tooling Ltd.  
sales@dimac.com.au

**Francia, est**  
Alexandre Mathelin  
alm@wto.de

**Korea**  
WTO Office Korea  
is.chon@wto-korea.com

**Spain**  
ITALMATIC, S.A.  
italmatic@italmatic.es

**Brazil**  
TF2  
tfdois@tfdois.com.br

**Francia, ovest**  
Christophe Archambault  
car@wto.de

**Messico**  
Workholding Engineering De México  
info@wem.com.mx

**Sweden**  
Bonthron & Ewing AB  
info@bonthron-ewing.se

**Canada**  
Mittmann Industrial Inc.  
info@mittmann.com

**Great Britain**  
Cutwel Ltd.  
sales@cutwel.net

**Netherlands**  
Toologic BeNeLux B.V.  
info@toologic-benelux.nl

**Switzerland**  
Utilis AG  
info@utilis.com

**China**  
Shanghai Gangde  
wtocando@yahoo.com

**India**  
Ulhas Patil  
u.patil@wto-asia.com

**Norway**  
Helge Karlsen Verktøy og Maskin AS  
hkvm@hkvm.no

**Taiwan**  
Kaiko Co., Ltd.  
info@kaiko.com.tw

**Czech Republic**  
ALBA precision, spol. s.r.o.  
info@albaprecision.cz

**Israel**  
E.Y.A.R. Ltd.  
boris@eyar.co.il

**Polonia**  
ARCO Andrzej Rudenko  
info@arcotools.pl

**Turkey**  
MYK CNC MAKINA SAN. VE  
huseyin.tatlidil@mykcnc.com.tr

**Denmark**  
AVN Teknik A/S  
cjo@avn.dk

**Italy**  
Prymark srl  
commerciale@prymark.it

**Romania**  
SC Elif Trading SRL  
bulent.ozkan@eliftrading.com

**Ukraine**  
„LLC“ SPA Stankopromimport  
info@phoenix-ua.com

**Finland**  
Suomen Terätuonti Oy  
myynti@stt.as

**Japan**  
NK Works Co. Ltd.  
k\_samba@nk-works.co.jp

**Slowakia**  
ALBA precision s.r.o.  
albaprecision@albaprecision.sk

**Ungheria**  
Prevotex Hungary Kft.  
info@prevotex.hu