



WTO

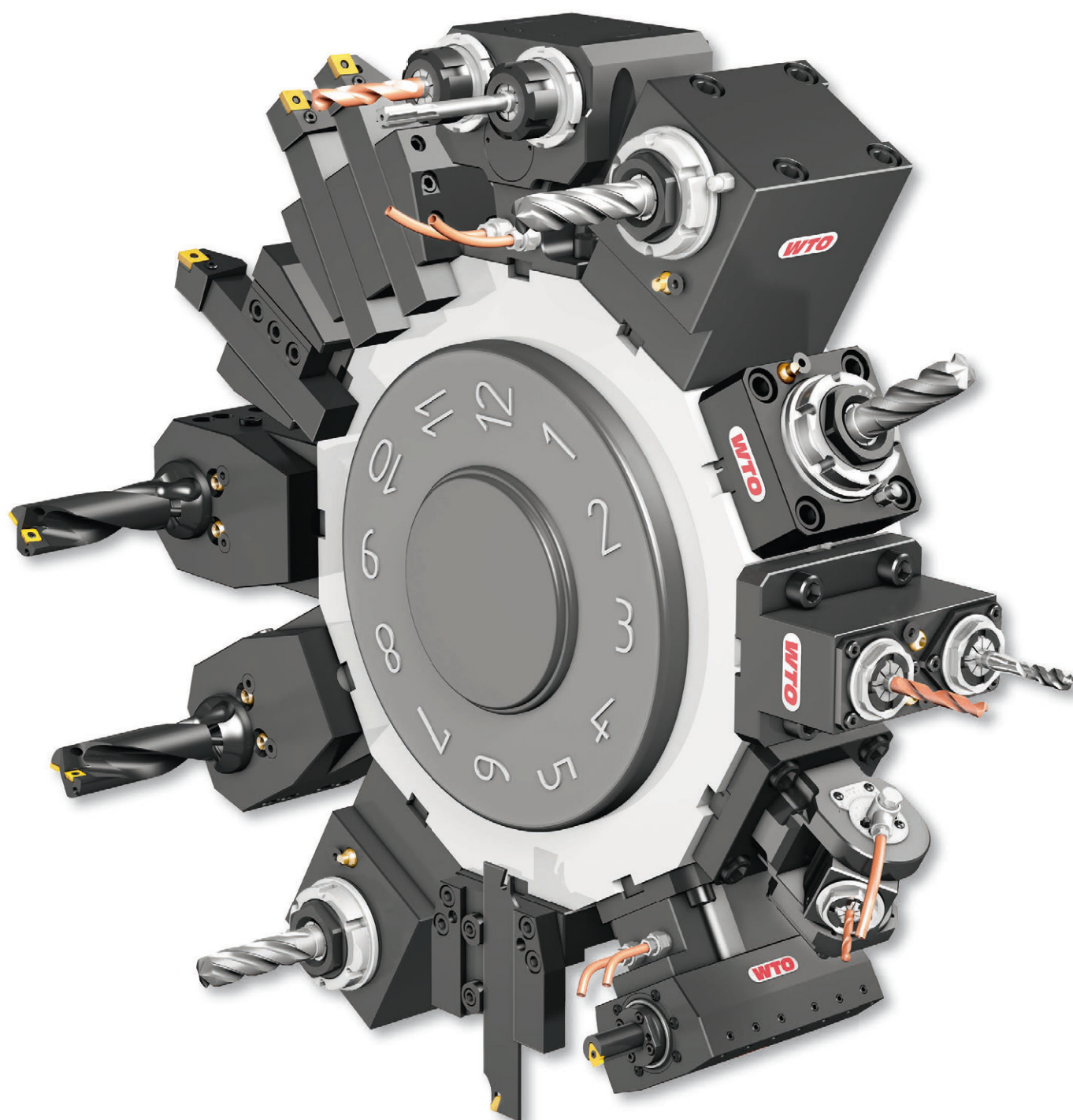
Производственная программа

ST-10/15Y (BMT45)

ST-10/15/20/25/30/35, DS-30 (VDI40)

ST-20/25/28/30/35, DS-30 (BMT65)

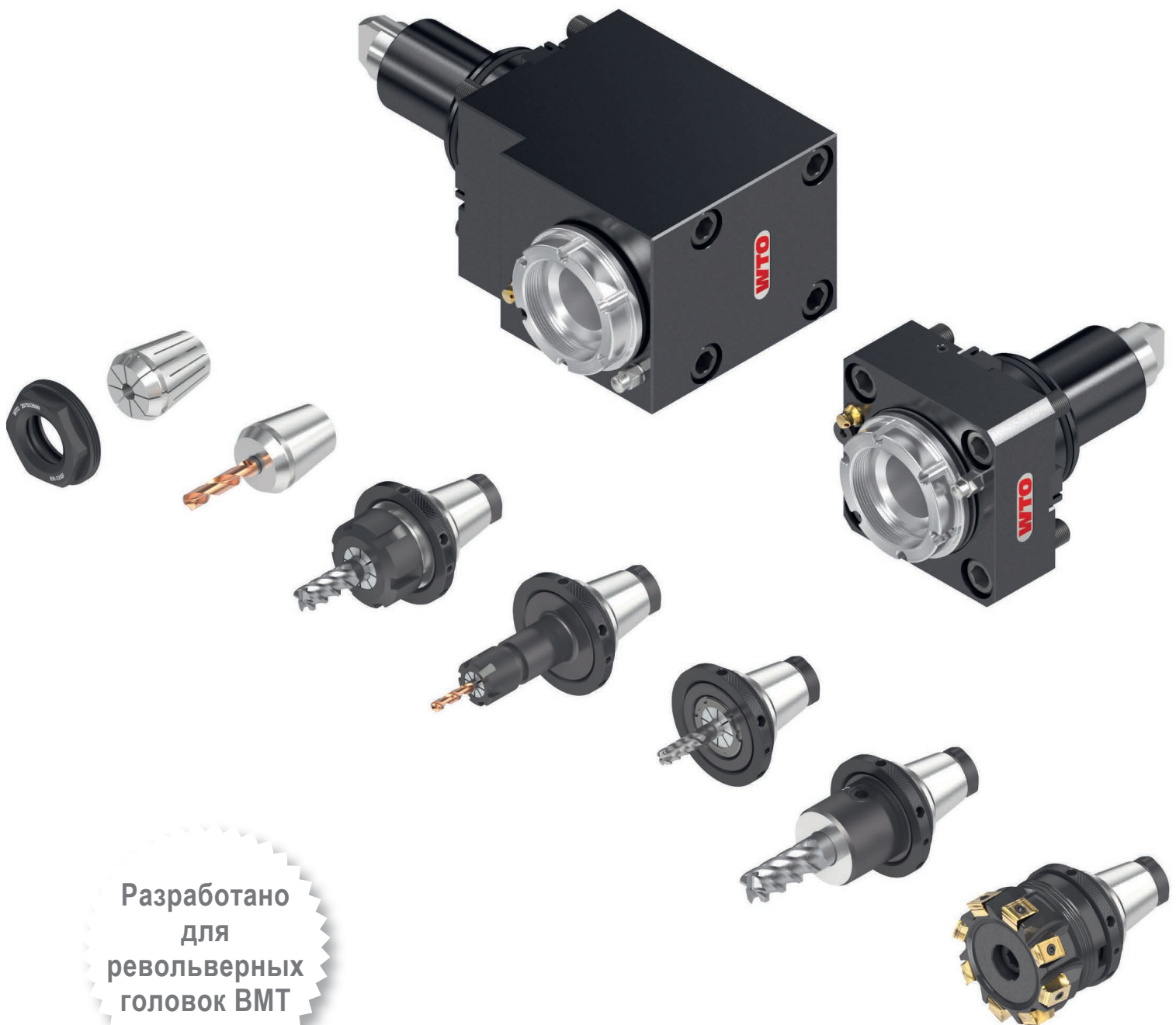
ST-40/45Y (BMT75)



QuickFlex®

Новая система быстрой смены инструмента для высокой производительности и отличного качества.

Минимальные инвестиции, максимальные возможности расширения.



Разработано
для
револьверных
головок ВМТ

ST-10/15Y (BMT45)	Стр.	4 - 6
ST-10/15/20/25/30/35, DS-30 (VDI40)	Стр.	7 - 9
ST-20/25/28/30/35, DS-30 (BMT65)	Стр.	10 - 13
ST-40/45Y (BMT75)	Стр.	14 - 16
Переходные втулки	Стр.	17 - 18
Цанги	Стр.	19 - 21

ЕС = Наружная подача СОЖ

HP-IC = Внутренняя подача СОЖ под высоким давлением через режущий инструмент

IC 80 bar = Внутренняя и наружная подача СОЖ

Макс. давление СОЖ = 80 бар

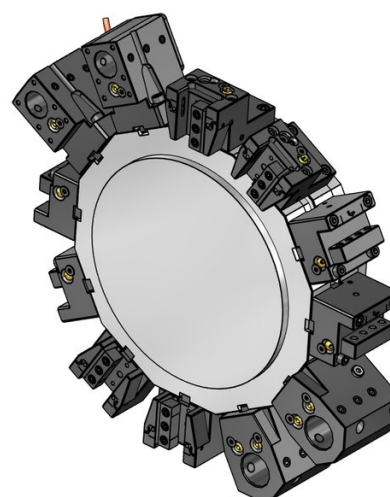
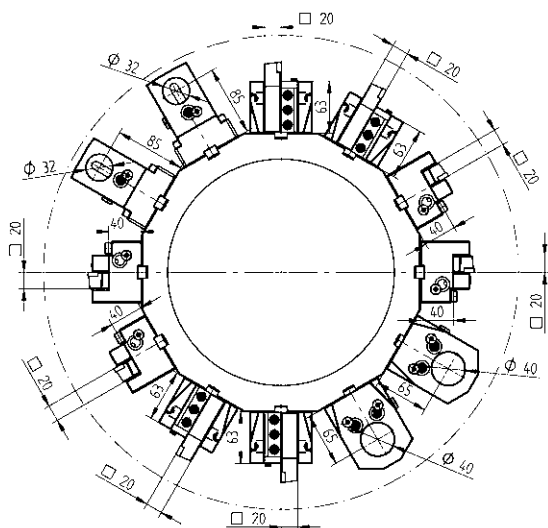
IC 30 bar = Внутренняя и наружная подача СОЖ

Макс. давление СОЖ = 30 бар

Использовать только очищенную СОЖ (макс. размер частиц = 50 мкм)

Не работать без СОЖ

Не использовать для обработки абразивных материалов, таких как чугун и т.д.



Инструментальные блоки - Стандартная программа



20

Резцедержатель для наружной обработки
48-95083



20

Резцедержатель для наружной обработки, HP-IC
48-100605-HP IC 80 bar



20

Резцедержатель для торцевой и внутренней обработки
48-109148



20

Резцедержатель для торцевой и внутренней обработки, HP-IC
48-109148-HP IC 80 bar



Ø 40

Комбинированный держатель, LF=65
48-95090 IC 80 bar

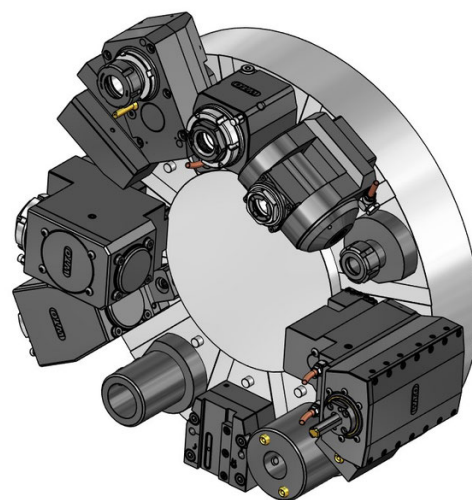
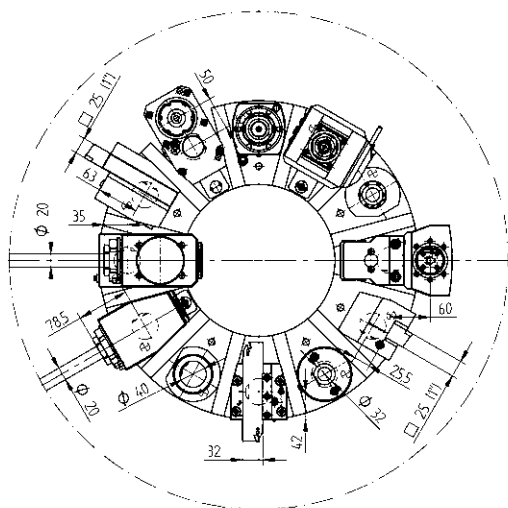


Ø 32

Комбинированный держатель, универсальный, LF=85
48-95998 IC 80 bar

241132016 ER25

241132020 ER32



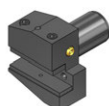
Инструментальные блоки - Стандартная программа



25(20)

Резцедержатель радиальный, левый, короткий, форма B2

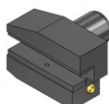
48-B2-40x25



25(20)

Резцедержатель радиальный, левый перевернутый, короткий, форма B4

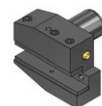
48-B4-40x25



25(20)

Резцедержатель радиальный, левый, длинный, форма B6

48-B6-40x25



25(20)

Резцедержатель радиальный, левый перевернутый, длинный, форма B8

48-B8-40x25



25(20)

Резцедержатель осевой, левый, форма C2

48-C2-40x25



25(20)

Резцедержатель осевой, левый перевернутый, форма C4

48-C4-40x25



SH 32

Адаптер для отрезных лезвий с вертикальной регулировкой, левый перевернутый

48-ALU-40x32

Инструментальные блоки - Стандартная программа



SH 32

Адаптер для отрезных лезвий, с вертикальной регулировкой, HP-IC

SH 32

48-102690R

IC 80 bar

48-102690L

IC 80 bar



Ø 16

Держатель для сверл со сменными пластинами с внутренним подводом СОЖ, форма E1

Ø 20

48-E1-40x16

48-E1-40x20

Ø 25

48-E1-40x25

Ø 32

48-E1-40x32

Ø 40

48-E1-40x40



Ø 8

Держатель расточного инструмента с внутренним подводом СОЖ, форма E2

Ø 10

48-E2-40x8

48-E2-40x10

Ø 12

48-E2-40x12

Ø 16

48-E2-40x16

Ø 20

48-E2-40x20

Ø 25

48-E2-40x25

Ø 30

48-E2-40x30

Ø 32

48-E2-40x32

Ø 40

48-E2-40x40



ER 25

Цанговый патрон, с внутренним подводом СОЖ, форма E4

48-E4-40x25

107525000

ER 32

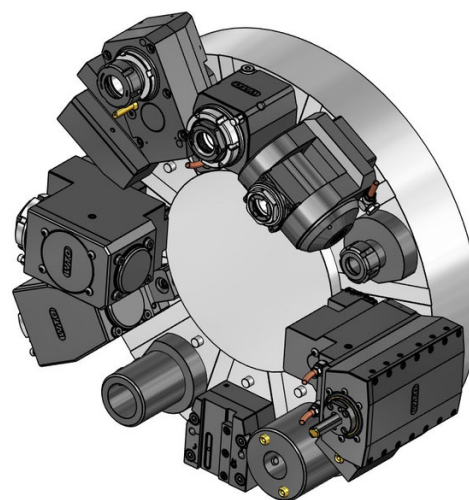
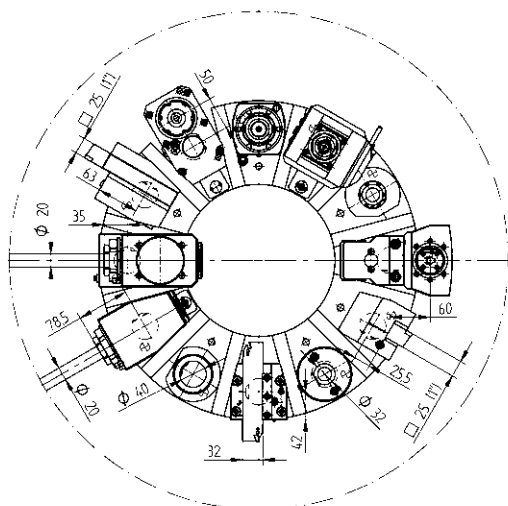
48-E4-40x32

107532000

ER 40

48-E4-40x40

107540000



Приводные блоки - QuickFlex®



Прямой сверлильно-фрезерный блок

- ER-32 QF 420132079-40 1:1 EC
0067732000
- ER-32 QF 420132080-40 1:1 IC 80 bar
0067732000



Угловой сверлильно-фрезерный блок

- ER-32 QF 420532128-40 1:1 EC
0067732000
- ER-32 QF 420532129-40 1:1 IC 80 bar
0067732000

Приводные блоки - Расширенная программа



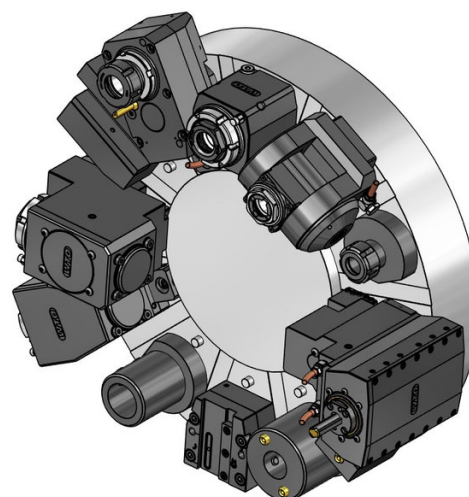
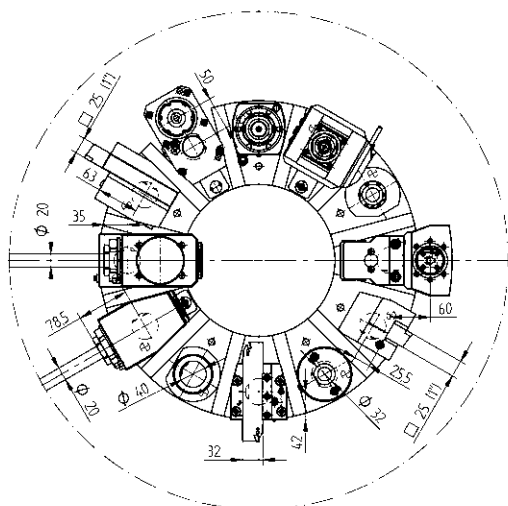
Прямой сверлильно-фрезерный блок, со смещением

- ER 32 410120237-40 1:1 EC
00675000592
- ER 32 410120266-40 1:1 IC 80 bar
00675000592
- ER 20 410113056-40 1:2 EC
00675000591
- ER 20 410113057-40 1:2 IC 80 bar
00675000591
- ER 32 410120239-40 2:1 EC
00675000592
- ER 32 410120240-40 2:1 IC 80 bar
00675000592



Угловой сверлильно-фрезерный блок

- ER 25 410516098-40 1:2 EC
00675000801
- ER 25 410516099-40 1:2 IC 80 bar
00675000801
- ER 32 410520291-40 2:1 EC
00675000490
- ER 32 410520292-40 2:1 IC 80 bar
00675000490



Приводные блоки - Расширенная программа

Приводные блоки - Расширенная программа



Угловой сверлильно-фрезерный блок, со смещением

ER-32 QF	420532106-40 0067732000	1:1	EC
ER-32 QF	420532107-40 0067732000	1:1	IC 80 bar
ER-40 QF	420540029-40 0067740000	2:1	EC
ER-40 QF	420540030-40 0067540000	2:1	IC 80 bar



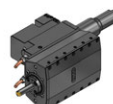
Сверлильно-фрезерный блок с регулируемым углом поворота

ER 25	411016017-40 00675000934	1:1	EC
ER 25	411016033-40 00675000934	1:1	IC 80 bar
ER 16	411010044-40 00675000936	1:2	EC
ER 16	411010045-40 00675000936	1:2	IC 80 bar



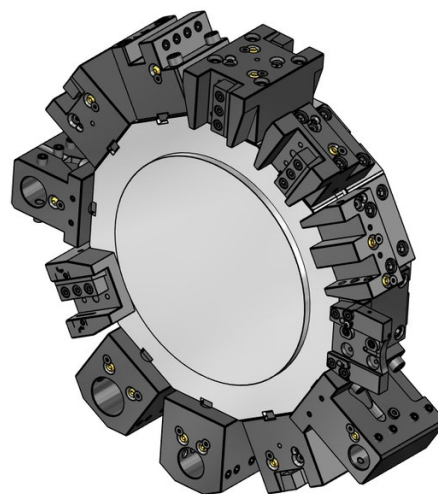
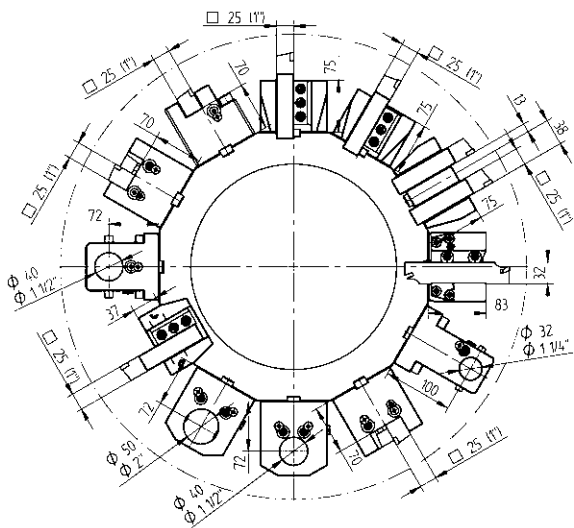
Фрезерный блок для дисковых фрез, со смещением

Тип 14-2	411500022-40 00675000460	2,727:1EC
	160016142 Ø 16	
	160022142 Ø 22	
	160027142 Ø 27	
	160015142 Ø 5/8"	
	160019142 Ø 3/4"	
	160023142 Ø 7/8"	
	160025142 Ø 1"	



Долбежная головка для внутренней и наружной обработки

Тип 32	414132001-40	1:1 EC
---------------	--------------	--------



Инструментальные блоки - Стандартная программа

Инструментальные блоки - Стандартная программа



25

Резцедержатель для наружной обработки
48-92428



25

Резцедержатель для наружной обработки, HP-IC
48-92428-HP IC 80 bar



25

Резцедержатель для наружной обработки, короткий
48-86991



25

Резцедержатель для наружной обработки, короткий, HP-IC
48-86991-HP IC 80 bar



25

Резцедержатель для наружной обработки, двусторонний
48-92438



25

Резцедержатель для наружной обработки, двусторонний, HP-IC
48-92438-HP IC 80 bar



25

Резцедержатель для торцевой и внутренней обработки
48-86719



25

Резцедержатель для торцевой и внутренней обработки, HP-IC
48-109249-HP IC 80 bar



Ø 40
Ø 50

Комбинированный держатель, LF=72
48-84375 IC 80 bar
48-107499 IC 80 bar



Ø 40

Держатель расточного инструмента, двусторонний
48-117609



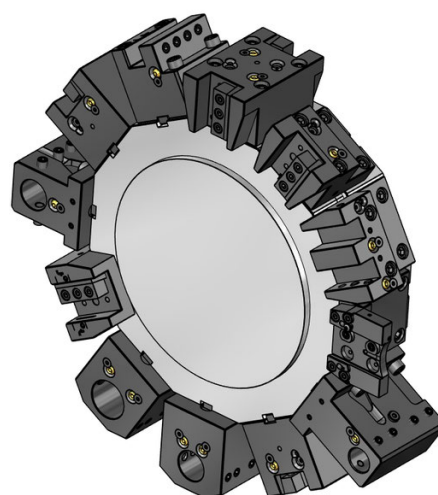
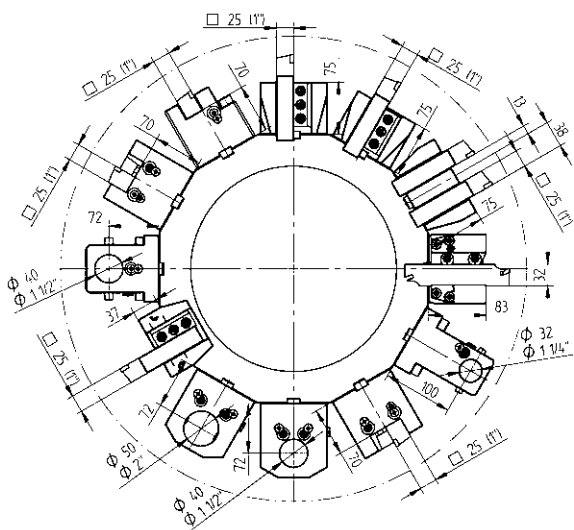
Ø 32

Держатель расточного инструмента, двусторонний
48-101033



48-87089

Защитная крышка



Инструментальные блоки - Расширенная программа

Инструментальные блоки - Расширенная программа



25(1")

Резцедержатель для наружной обработки, сдвоенный, ось-Y

48-86103



25(1")

Резцедержатель для наружной обработки, двусторонний, сдвоенный, ось-Y

48-86150



SH 32

Адаптер для отрезных лезвий, регулируемый

48-99060



SH 32

Адаптер для отрезных лезвий, регулируемый, длинный

48-100084



SH 32

Адаптер для отрезных лезвий, регулируемый, HP-IC

48-102256R

IC 80 bar

SH 32

48-102256L

IC 80 bar



SH 32

Адаптер для отрезных лезвий, регулируемый, длинный, HP-IC

48-100082R

IC 80 bar

SH 32

48-100082L

IC 80 bar



Ø 40

Комбинированный держатель, со смещением

48-102037

IC 80 bar

241140020 ER32

241140026 ER40



Ø 32

Держатель расточного инструмента, сдвоенный

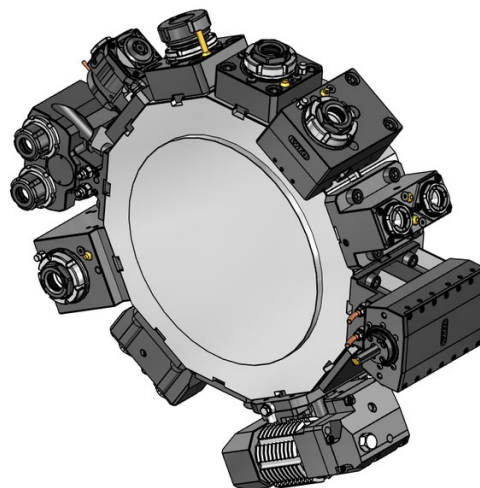
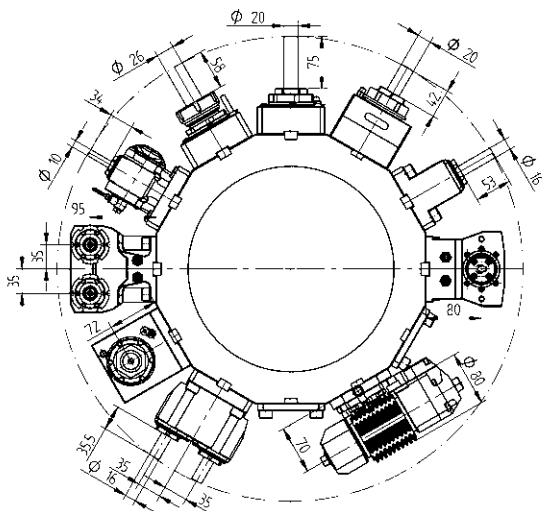
48-84524



Ø 32

Держатель расточного инструмента, сдвоенный, двусторонний

48-86160



Приводные блоки - QuickFlex®



Прямой сверлильно-фрезерный блок

- ER-32 QF** QF32-DNE-BT65A-058-E-A 1:1 EC
0067732000
- ER-32 QF** QF32-DNE-BT65A-060-I-A 1:1 IC 100 bar
0067732000



Прямой сверлильно-фрезерный блок - QF smart (EU, US, CA, JP)

- ER-32 QF** QF32-DNE-BT65A-060-I-SB-A 1:1 IC 100 bar
0067732000

LI-F12-01



Угловой сверлильно-фрезерный блок, LF=72

- ER-32 QF** 420532015-65 1:1 EC
0067732000
- ER-32 QF** 420532016-65 1:1 IC 80 bar
0067732000



Угловой сверлильно-фрезерный блок, двусторонний, LF=72

- ER-32 QF** 420532017-65 1:1 EC
0067732000

Приводные блоки - Расширенная программа



Прямой сверлильно-фрезерный блок

- ER 40** ER40-DNE-BT65A-084-E-A 1:1 EC
00675000079
- ER 40** ER40-DNE-BT65A-086-I-A 1:1 IC 100 bar
00675000079



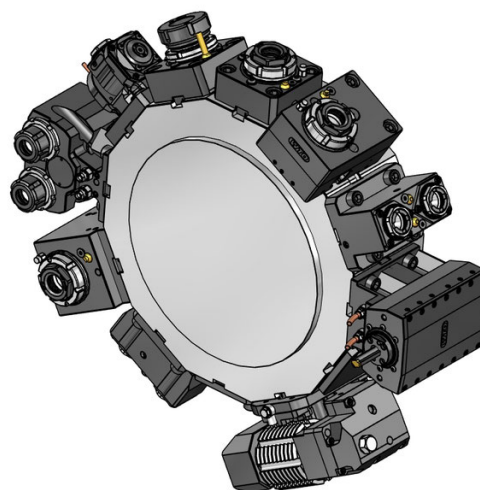
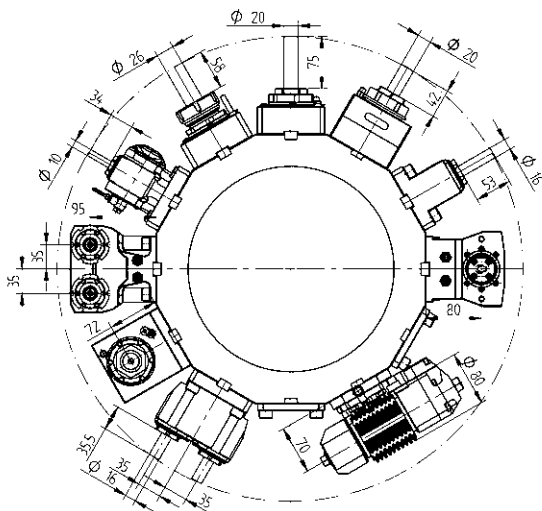
Прямой сверлильно-фрезерный блок, со смещением

- ER-32 QF** 420132037-65 1:1 EC
0067732000
- ER-32 QF** 420132038-65 1:1 IC 80 bar
0067732000
- ER-25 QF** 420125010-65 1:2 EC
0067725001
- ER-25 QF** 420125011-65 1:2 IC 80 bar
0067725001



Сверлильно-фрезерный блок с регулируемым углом поворота

- ER 16** 411010002-65 1:1 EC
00675000902
- ER 16** 411010003-65 1:1 IC 80 bar
00675000902
- ER 11** 411007002-65 1:2 EC
00675000914
- ER 11** 411007003-65 1:2 IC 80 bar
00675000914



Приводные блоки - Расширенная программа

Приводные блоки - Расширенная программа



Зубофрезерный блок

Тип 16-1	411500003-65	1:1	EC
Тип 16-1	411500002-65	2:1	EC
	00675000927		
	160016161 Ø 16		
	160022161 Ø 22		
	160027161 Ø 27		
	160015161 Ø 5/8"		
	160019161 Ø 3/4"		
	160025161 Ø 1"		
	160031161 Ø 1 1/4"		
	110587		



2-шпindelный угловой сверлильно-фрезерный блок, двусторонний, ось-Y

ER 25	413502008-65	1:1	EC
	00675000915		



Долбежная головка для внутренней и наружной обработки

Тип 32	414532001-65	1:1	EC
Тип 52	414552001-65	1:1	EC



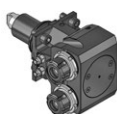
Прямой сверлильно-фрезерный блок, двусторонний

ER 25	413002005-65	1:1	EC
	00675000907		



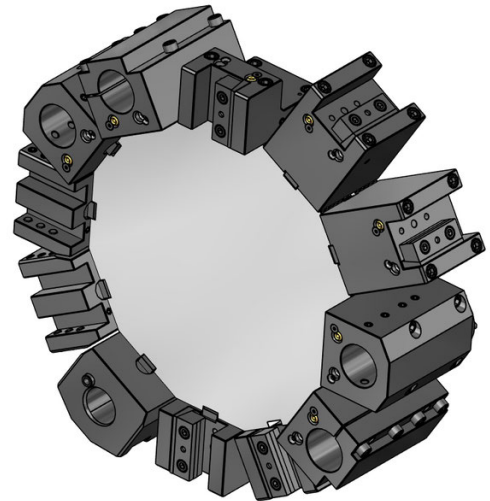
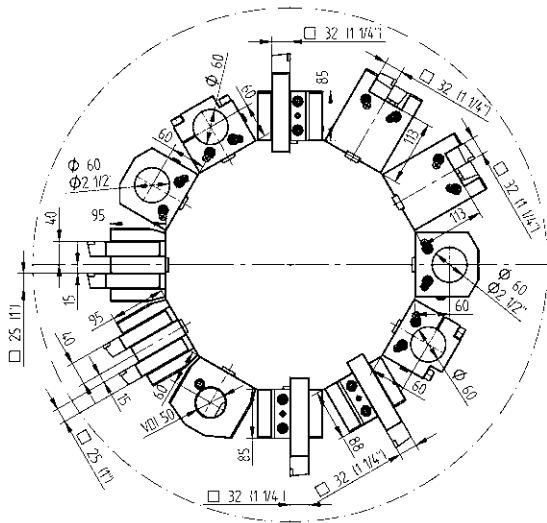
Прямой сверлильно-фрезерный блок, сдвоенный, ось-Y

ER 25	413002004-65	1:1	EC
	00675000907		



2-шпindelный угловой сверлильно-фрезерный блок, ось-Y

ER 25	413502006-65	1:1	EC
	00675000915		
ER 25	413502007-65	1:1	IC 80 bar
	00675000915		



Инструментальные блоки - Стандартная программа

Инструментальные блоки - Расширенная программа



32

Резцедержатель для наружной обработки, длинный
48-96334



32

Резцедержатель для торцевой и внутренней обработки, длинный
48-113419



Ø 60

Комбинированный держатель, LF=60
48-96759 IC 80 bar



Ø 60

Держатель расточного инструмента, шлицованный, LF=60
48-97849



32

Резцедержатель для наружной обработки, для длинных заготовок
48-109821



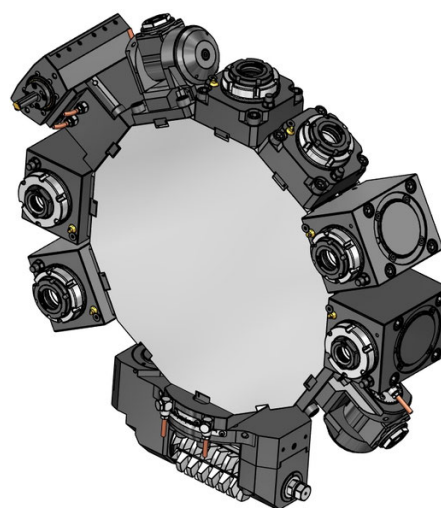
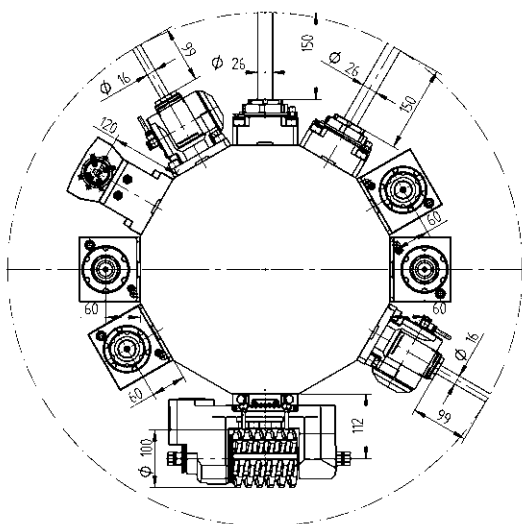
25(1")

Резцедержатель для наружной обработки, сдвоенный, ось-Y
48-112317



VDI 50

Адаптер VDI, правый, LF=60
48-97345



Приводные блоки - QuickFlex®

Приводные блоки - Расширенная программа



Сверильно-фрезерный блок для радиальной обработки

- ER-40 QF 420140015-75 1:1 EC
0067740000
- ER-40 QF 420140016-75 1:1 IC 80 bar
0067740000



Сверильно-фрезерный блок для осевой обработки, LF=60

- ER-40 QF 420540015-75 1:1 EC
0067740000
- ER-40 QF 420540016-75 1:1 IC 80 bar
0067740000



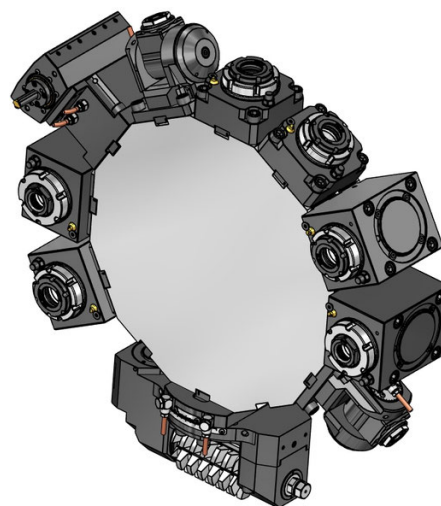
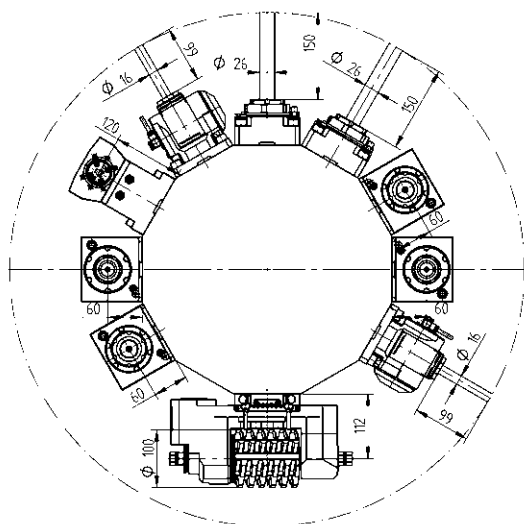
Сверильно-фрезерный блок для осевой обработки, LF=60

- ER-32 QF 420532010-75 1:2 EC
0067732001
- ER-32 QF 420532011-75 1:2 IC 80 bar
0067732001
- ER-40 QF 420540021-75 2:1 EC
0067740000
- ER-40 QF 420540022-75 2:1 IC 80 bar
0067740000



Сверильно-фрезерный блок с регулируемым углом поворота

- ER 25 411016000-75 1:1 EC
00675000934
- ER 25 411016001-75 1:1 IC 80 bar
00675000934
- ER 16 411010002-75 1:2 EC
00675000936
- ER 16 411010003-75 1:2 IC 80 bar
00675000936



Приводные блоки - Расширенная программа



Зубофрезерный блок

- | | | | |
|-----------------|--------------------|-----|----|
| тип C5-1 | 410900001-75 | 2:1 | EC |
| | 00675001008 | | |
| | 160022C51 Ø 22 | | |
| | 160027C51 Ø 27 | | |
| | 160032C51 Ø 32 | | |
| | 160015C51 Ø 5/8" | | |
| | 160019C51 Ø 3/4" | | |
| | 160025C51 Ø 1" | | |
| | 160031C51 Ø 1 1/4" | | |
| | 110587 | | |



Долбежная головка для внутренней и наружной обработки

- | | | | |
|---------------|--------------|-----|----|
| Тип 32 | 414532000-75 | 1:1 | EC |
| Тип 52 | 414552000-75 | 1:1 | EC |

Стандартные переходные втулки - цилиндрические

**Переходная втулка Ø 20**

240020006	ø 6
240020008	ø 8
240020010	ø 10
240020012	ø 12
240020014	ø 14
240020016	ø 16

**Переходная втулка Ø 25**

240025006	ø 6
240025008	ø 8
240025010	ø 10
240025012	ø 12
240025014	ø 14
240025016	ø 16
240025020	ø 20

**Переходная втулка Ø 32**

240032006	ø 6
240032008	ø 8
240032010	ø 10
240032012	ø 12
240032014	ø 14
240032016	ø 16
240032018	ø 18
240032020	ø 20
240032025	ø 25

**Переходная втулка Ø 40**

240040006	ø 6
240040008	ø 8
240040010	ø 10
240040012	ø 12
240040014	ø 14
240040016	ø 16
240040020	ø 20
240040025	ø 25
240040032	ø 32

**Переходная втулка Ø 50**

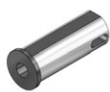
240050010	ø 10
240050012	ø 12
240050016	ø 16
240050020	ø 20
240050025	ø 25
240050032	ø 32
240050040	ø 40

Стандартные переходные втулки - цилиндрические

**Переходная втулка Ø 60**

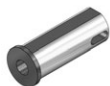
240060012	ø 12
240060016	ø 16
240060020	ø 20
240060025	ø 25
240060032	ø 32
240060040	ø 40
240060050	ø 50

Стандартные переходные втулки - конус Морзе



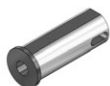
Переходная втулка Ø 32

240532001	MT 1
240532002	MT 2
240532003	MT 3



Переходная втулка Ø 40

240540001	MT 1
240540002	MT 2
240540003	MT 3
240540004	MT 4



Переходная втулка Ø 50

240550002	MT 2
240550003	MT 3
240550004	MT 4

Цанги DIN 6499B (ER/ESX)

**ER 11**

190011000	ø 7-0.5	ø 0.276-0.020
190011010	ø 1-0.5	ø 0.039-0.020
190011015	ø 1.5-1	ø 0.059-0.039
190011020	ø 2-1.5	ø 0.079-0.059
190011025	ø 2.5-2	ø 0.098-0.079
190011030	ø 3-2.5	ø 0.118-0.098
190011035	ø 3.5-3	ø 0.138-0.118
190011040	ø 4-3.5	ø 0.158-0.138
190011045	ø 4.5-4	ø 0.177-0.158
190011050	ø 5-4.5	ø 0.197-0.177
190011055	ø 5.5-5	ø 0.217-0.197
190011060	ø 6-5.5	ø 0.236-0.217
190011065	ø 6.5-6	ø 0.256-0.236
190011070	ø 7-6.5	ø 0.276-0.256

**ER 16**

190016000	ø 10-0.5	ø 0.394-0.020
190016010	ø 1-0.5	ø 0.039-0.020
190016020	ø 2-1	ø 0.079-0.039
190016030	ø 3-2	ø 0.118-0.079
190016040	ø 4-3	ø 0.158-0.118
190016050	ø 5-4	ø 0.197-0.158
190016060	ø 6-5	ø 0.236-0.197
190016070	ø 7-6	ø 0.276-0.236
190016080	ø 8-7	ø 0.315-0.276
190016090	ø 9-8	ø 0.354-0.315
190016100	ø 10-9	ø 0.394-0.354

**ER 20**

190020000	ø 13-1	ø 0.512-0.039
190020010	ø 1-0.5	ø 0.039-0.020
190020020	ø 2-1	ø 0.079-0.039
190020030	ø 3-2	ø 0.118-0.079
190020040	ø 4-3	ø 0.157-0.118
190020050	ø 5-4	ø 0.197-0.157
190020060	ø 6-5	ø 0.236-0.197
190020070	ø 7-6	ø 0.276-0.236
190020080	ø 8-7	ø 0.315-0.276
190020090	ø 9-8	ø 0.354-0.315
190020100	ø 10-9	ø 0.394-0.354
190020110	ø 11-10	ø 0.433-0.394
190020120	ø 12-11	ø 0.472-0.433
190020130	ø 13-12	ø 0.512-0.472

Цанги DIN 6499B (ER/ESX)

**ER 25**

190025000	ø 16-1	ø 0.630-0.039
190025010	ø 1-0.5	ø 0.039-0.020
190025020	ø 2-1	ø 0.079-0.039
190025030	ø 3-2	ø 0.118-0.079
190025040	ø 4-3	ø 0.157-0.118
190025050	ø 5-4	ø 0.197-0.157
190025060	ø 6-5	ø 0.236-0.197
190025070	ø 7-6	ø 0.276-0.236
190025080	ø 8-7	ø 0.315-0.276
190025090	ø 9-8	ø 0.354-0.315
190025100	ø 10-9	ø 0.394-0.354
190025110	ø 11-10	ø 0.433-0.394
190025120	ø 12-11	ø 0.472-0.433
190025130	ø 13-12	ø 0.512-0.472
190025140	ø 14-13	ø 0.551-0.512
190025150	ø 15-14	ø 0.591-0.551
190025160	ø 16-15	ø 0.630-0.591

**ER 32**

190032000	ø 20-2	ø 0.787-0.079
190032020	ø 2-1	ø 0.079-0.039
190032030	ø 3-2	ø 0.118-0.079
190032040	ø 4-3	ø 0.157-0.118
190032050	ø 5-4	ø 0.197-0.157
190032060	ø 6-5	ø 0.236-0.197
190032070	ø 7-6	ø 0.276-0.236
190032080	ø 8-7	ø 0.315-0.276
190032090	ø 9-8	ø 0.354-0.315
190032100	ø 10-9	ø 0.394-0.354
190032110	ø 11-10	ø 0.433-0.394
190032120	ø 12-11	ø 0.472-0.433
190032130	ø 13-12	ø 0.512-0.472
190032140	ø 14-13	ø 0.551-0.512
190032150	ø 15-14	ø 0.591-0.551
190032160	ø 16-15	ø 0.630-0.591
190032170	ø 17-16	ø 0.669-0.630
190032180	ø 18-17	ø 0.709-0.669
190032190	ø 19-18	ø 0.748-0.709
190032200	ø 20-19	ø 0.787-0.748

Цанги DIN 6499B (ER/ESX)

**ER 40**

190040000	ø 26-3	ø 1.024-0.118
190040030	ø 3-2	ø 0.118-0.079
190040040	ø 4-3	ø 0.157-0.118
190040050	ø 5-4	ø 0.197-0.157
190040060	ø 6-5	ø 0.236-0.197
190040070	ø 7-6	ø 0.276-0.236
190040080	ø 8-7	ø 0.315-0.276
190040090	ø 9-8	ø 0.354-0.315
190040100	ø 10-9	ø 0.394-0.354
190040110	ø 11-10	ø 0.433-0.394
190040120	ø 12-11	ø 0.472-0.433
190040130	ø 13-12	ø 0.512-0.472
190040140	ø 14-13	ø 0.551-0.512
190040150	ø 15-14	ø 0.591-0.551
190040160	ø 16-15	ø 0.630-0.591
190040170	ø 17-16	ø 0.669-0.630
190040180	ø 18-17	ø 0.709-0.669
190040190	ø 19-18	ø 0.748-0.709
190040200	ø 20-19	ø 0.787-0.748
190040210	ø 21-20	ø 0.827-0.787
190040220	ø 22-21	ø 0.866-0.827
190040230	ø 23-22	ø 0.906-0.866
190040240	ø 24-23	ø 0.945-0.906
190040250	ø 25-24	ø 0.984-0.945
190040260	ø 26-25	ø 1.024-0.984

Цанги DIN 6499D (ER/ESX) - с уплотнением для внутренней подачи СОЖ

**ER 11**

191011030	ø 3
191011040	ø 4
191011050	ø 5
191011060	ø 6

**ER 16**

191016000	ø 3-10
191016030	ø 3
191016040	ø 4
191016050	ø 5
191016060	ø 6
191016070	ø 7
191016080	ø 8
191016090	ø 9
191016100	ø 10

**ER 20**

191020000	ø 3-12
191020030	ø 3
191020040	ø 4
191020050	ø 5
191020060	ø 6
191020070	ø 7
191020080	ø 8
191020090	ø 9
191020100	ø 10
191020110	ø 11
191020120	ø 12

**ER 25**

191025000	ø 4-16
191025030	ø 3
191025040	ø 4
191025050	ø 5
191025060	ø 6
191025070	ø 7
191025080	ø 8
191025090	ø 9
191025100	ø 10
191025110	ø 11
191025120	ø 12
191025130	ø 13
191025140	ø 14
191025150	ø 15
191025160	ø 16

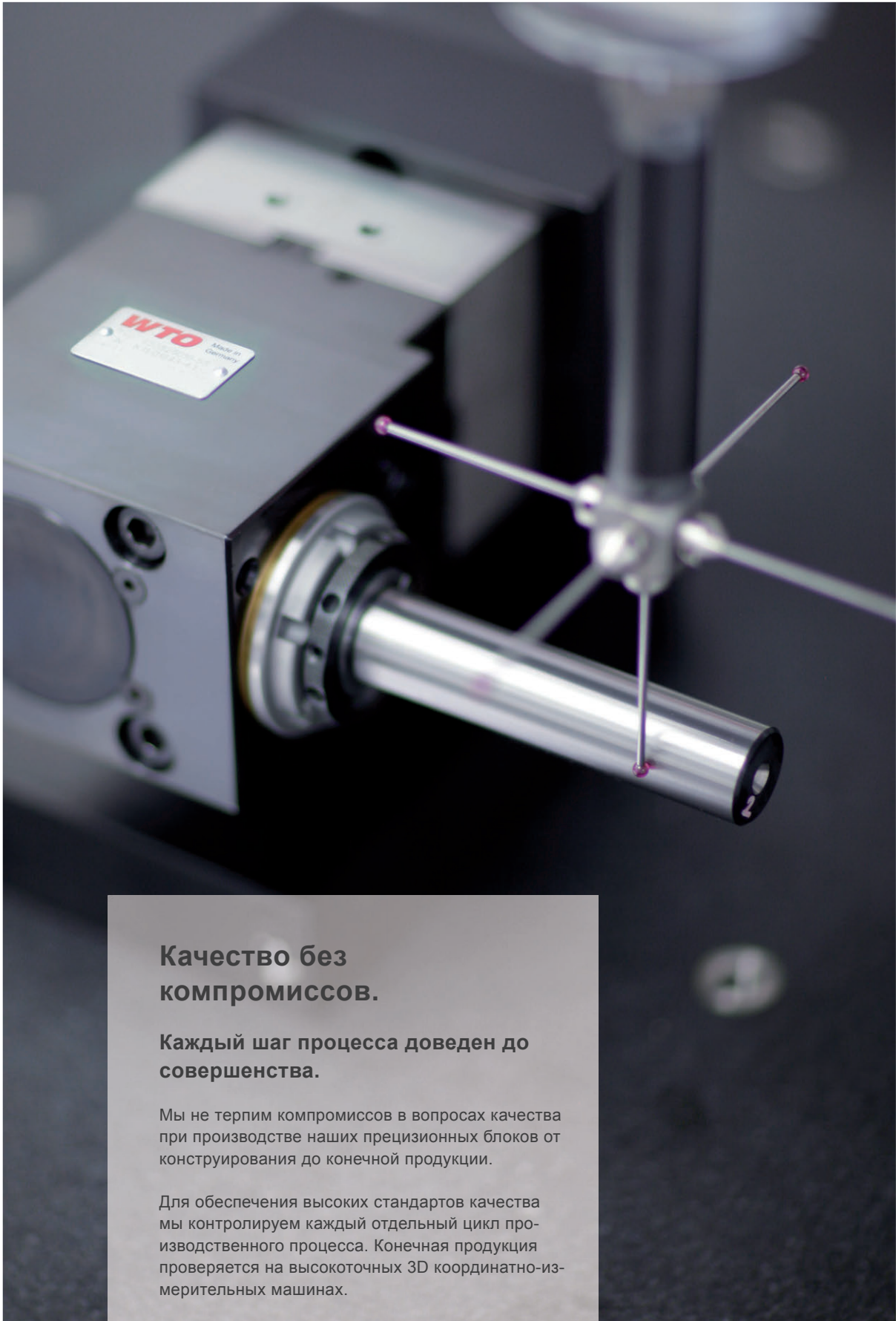
Цанги DIN 6499D (ER/ESX) - с уплотнением для внутренней подачи СОЖ

**ER 32**

191032000	ø 4-20
191032030	ø 3
191032040	ø 4
191032050	ø 5
191032060	ø 6
191032070	ø 7
191032080	ø 8
191032090	ø 9
191032100	ø 10
191032110	ø 11
191032120	ø 12
191032130	ø 13
191032140	ø 14
191032150	ø 15
191032160	ø 16
191032170	ø 17
191032180	ø 18
191032190	ø 19
191032200	ø 20

**ER 40**

191040060	ø 6
191040080	ø 8
191040100	ø 10
191040120	ø 12
191040140	ø 14
191040160	ø 16
191040180	ø 18
191040200	ø 20
191040220	ø 22
191040250	ø 25



Качество без компромиссов.

Каждый шаг процесса доведен до совершенства.

Мы не терпим компромиссов в вопросах качества при производстве наших прецизионных блоков от конструирования до конечной продукции.

Для обеспечения высоких стандартов качества мы контролируем каждый отдельный цикл производственного процесса. Конечная продукция проверяется на высокоточных 3D координатно-измерительных машинах.



WTO
Werkzeug-
Einrichtungen GmbH
Neuer Hohdammweg 1
77797 Ohlsbach
Германия

WTO Inc.
13900-F South Lakes Dr.
Charlotte, NC 28273
США

WTO Азия
WTO Precision Tool Holders
(Shanghai) Co. Ltd.
Room 109-110, Building 2
No. 228 Banting Road
Jiuting Town,
Songjiang District
201615 Shanghai
Китай

Наши партнеры – компетентная консультация на месте

Австралия

Dimac Tooling Ltd.
sales@dimac.com.au

Великобритания

Cutwel Ltd.
sales@cutwel.net

Мексика

Workholding Engineering De México
info@wem.com.mx

Швейцария

Utilis AG
info@utilis.com

Бразилия

TF2
tfdois@tfdois.com.br

Индия

Ulhas Patil
u.patil@wto-asia.com

Нидерланды

Toologic BeNeLux B.V.
info@toologic-benelux.nl

Словакия

ALBA precision s.r.o.
albaprecision@albaprecision.sk

Китай

Shanghai Gangde
wtocando@yahoo.com

Израиль

E.Y.A.R. Ltd.
boris@eyar.co.il

Норвегия

Helge Karlsen Verktøy og Maskin AS
hkvm@hkvm.no

Испания

ITALMATIC, S.A.
italmatic@italmatic.es

Дания

AVN Teknik A/S
cjo@avn.dk

Италия

Prymark srl
commerciale@prymark.it

Венгрия

Prevotex Hungary Kft.
info@prevotex.hu

Тайвань

Kaiko Co., Ltd.
info@kaiko.com.tw

Финляндия

Suomen Terästuonti Oy
myynti@stt.as

Япония

NK Works Co. Ltd.
k_samba@nk-works.co.jp

Польша

ARCO Andrzej Rudenko
info@arcotools.pl

Турция

MYK CNC MAKINA SAN. VE
huseyin.tatlidil@mykcnc.com.tr

Франция, восток

Alexandre Mathelin
alm@wto.de

Канада

Mittmann Industrial Inc.
info@mittmann.com

Румыния

SC Elif Trading SRL
bulent.ozkan@eliftrading.com

Чехия

ALBA precision, spol. s.r.o.
info@albaprecision.cz

Франция, запад

Christophe Archambault
car@wto.de

Корея

WTO Office Korea
is.chon@wto-korea.com

Швеция

Bonthron & Ewing AB
info@bonthron-ewing.se

Украина

„LLC“ SPA Stankopromimport
info@phoenix-ua.com