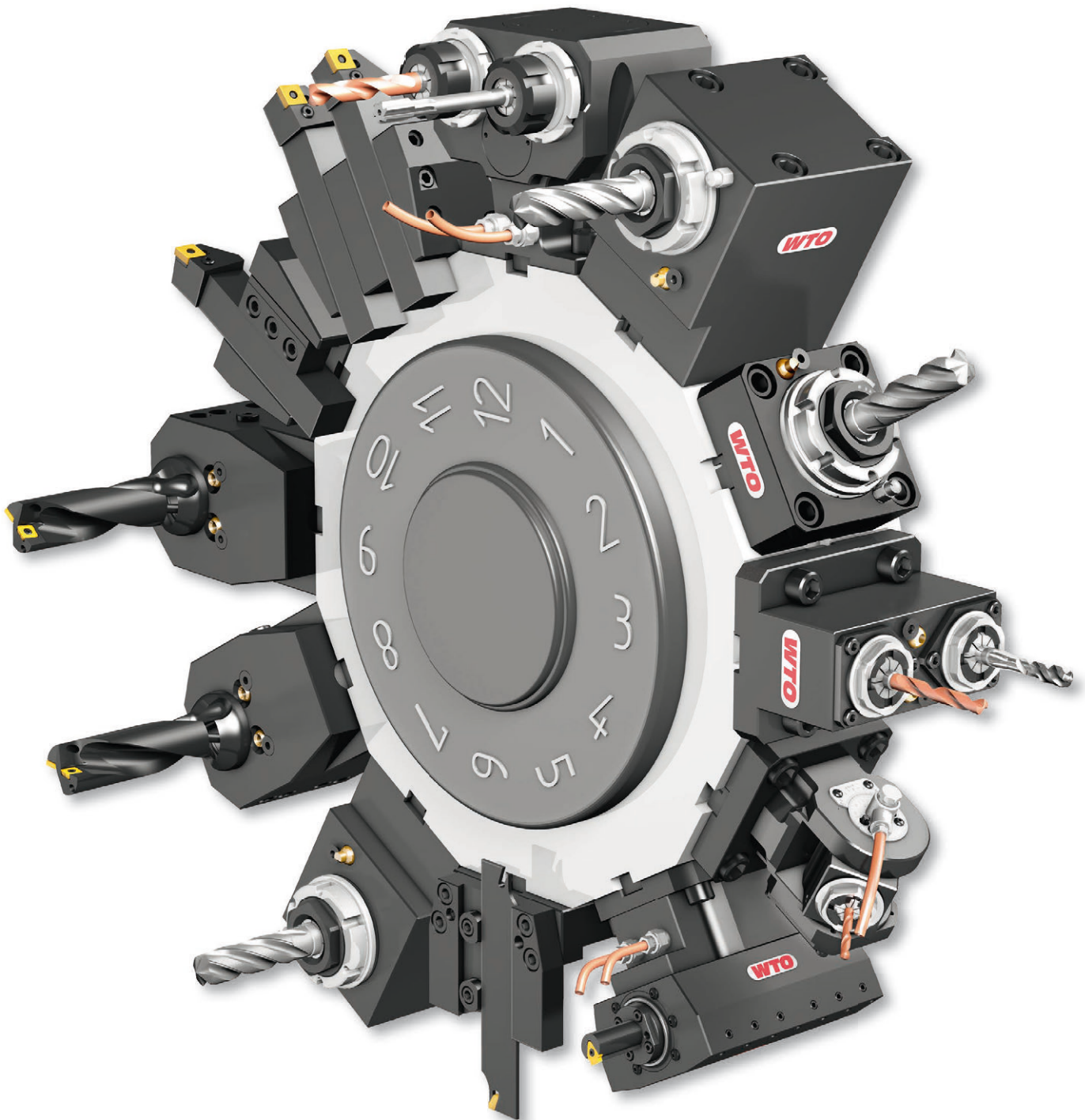




# 刀座产品目录

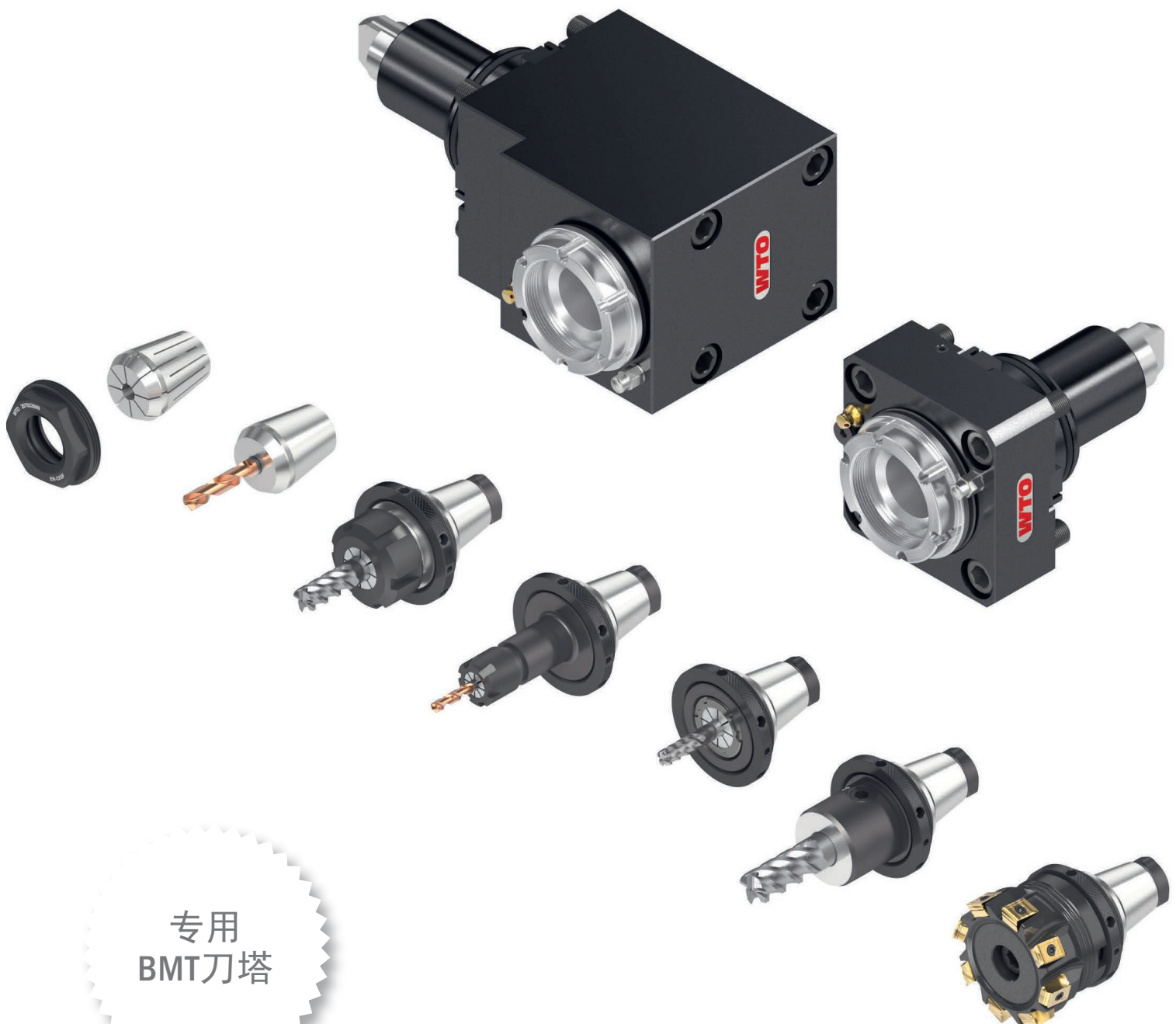
ST-10/15Y (BMT45)  
ST-10/15/20/25/30/35, DS-30 (VDI40)  
ST-20/25/28/30/35, DS-30 (BMT65)  
ST-40/45Y (BMT75)



## QuickFlex®

全新快换系统提供高效能和高精密度

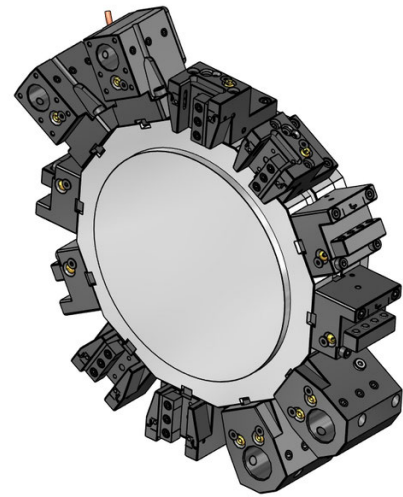
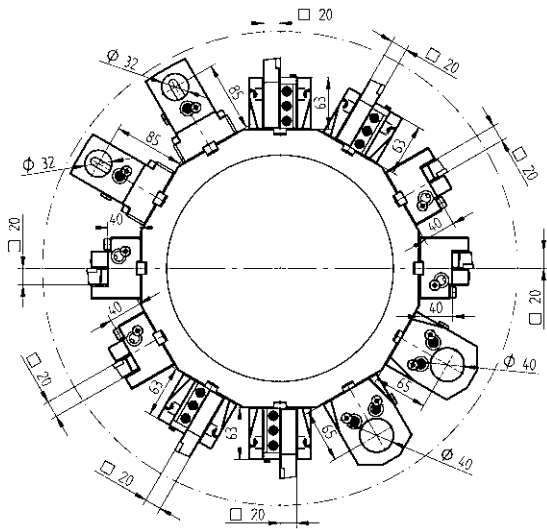
最小的投资, 最大的扩展性



专用  
BMT刀塔

ST-10/15Y (BMT45)	页	4 - 6
ST-10/15/20/25/30/35, DS-30 (VDI40)	页	7 - 9
ST-20/25/28/30/35, DS-30 (BMT65)	页	10 - 13
ST-40/45Y (BMT75)	页	14 - 16
变径套	页	17 - 18
筒夹	页	19 - 21

**EC** = 外部切削液供应  
**HP-IC** = 高压内部切削液供应通过切削工具  
**IC 80 bar** = 内部+外部切削液供应  
最高切削液压力 = 80 bar  
**IC 30 bar** = 内部+外部切削液供应  
最高切削液压力 = 30 bar  
仅使用被滤网过的切削液(最大颗粒小于50 µm)  
不开启冷却液, 刀座不能运行  
不能对铸铁类材料加工, 如生铁等



固定刀座 - 标准产品目录



20

车端面 and 车削刀座  
48-95083



20

车端面 and 车削刀座, HP-IC  
48-100605-HP IC 80 bar



20

车端面 and 镗削刀座  
48-109148



20

车端面 and 镗削刀座, HP-IC  
48-109148-HP IC 80 bar




Ø 40


组合刀座, LF=65  
48-95090 IC 80 bar

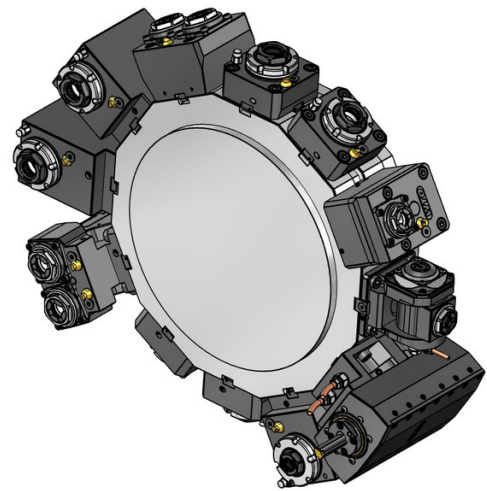
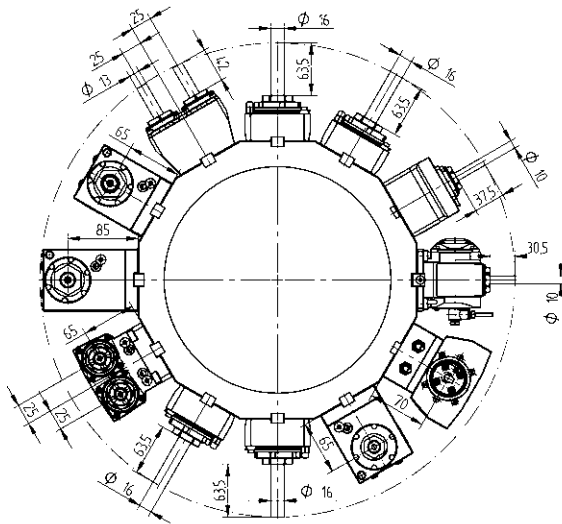


Ø 32

组合刀座, 通用的, LF=85  
48-95998 IC 80 bar

 241132016 ER25

 241132020 ER32



动力刀座 - QuickFlex®



直结式钻/铣动力刀座

ER-25 QF	420125015-45	1:1	EC
	0067725000		
ER-25 QF	420125016-45	1:1	IC 80 bar
	0067725000		



直角式钻/铣动力刀座, LF=65

ER-25 QF	420525015-45	1:1	EC
	0067725000		
ER-25 QF	420525016-45	1:1	IC 80 bar
	0067725000		



直角式钻/铣动力刀座, LF=85

ER-25 QF	420525056-45	1:1	EC
	0067725000		
ER-25 QF	420525057-45	1:1	IC 80 bar
	0067725000		

动力刀座 - 扩展产品目录



直结偏位式钻/铣动力刀座

ER 16	410410008-45	1:3	EC
	00675000937		
ER 16	410410002-45	1:3	IC 80 bar
	00675000937		



直角式钻/铣动力刀座, LF=65

ER-20 QF	420520018-45	1:2	EC
	0067720001		
ER-20 QF	420520019-45	1:2	IC 80 bar
	0067720001		
ER-25 QF	420525020-45	2:1	EC
	0067725000		
ER-25 QF	420525021-45	2:1	IC 80 bar
	0067725000		

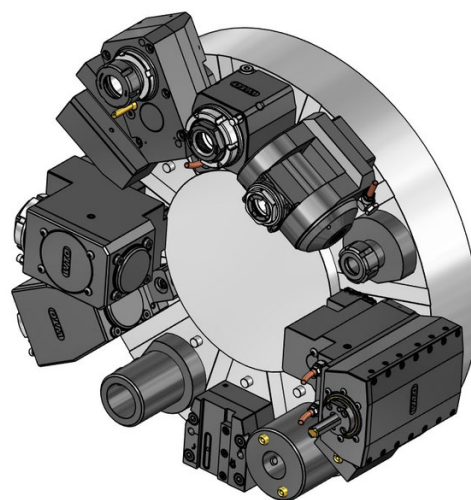
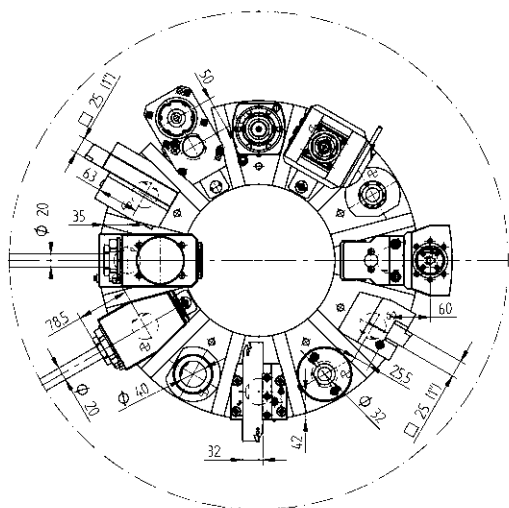


可调角度钻/铣动力刀座

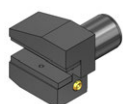
ER 16	411010008-45	1:1	EC
	00675000902		
ER 16	411010009-45	1:1	IC 80 bar
	00675000902		
ER 11	411007004-45	1:2	EC
	00675000914		
ER 11	411007005-45	1:2	IC 80 bar
	00675000914		







固定刀座 - 标准产品目录



25(20) 径向左手方形刀座, 短型, B2型式

48-B2-40x25



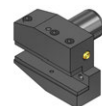
25(20) 径向左手方形刀座, 反刀, 短型, B4型式

48-B4-40x25



25(20) 径向左手方形刀座, 长型, B6型式

48-B6-40x25



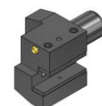
25(20) 径向左手方形刀座, 反刀, 长型, B8型式

48-B8-40x25



25(20) 方形刀柄轴向刀座, 左手刀, C2型式

48-C2-40x25



25(20) 方形刀柄轴向刀座, 左手反刀, C4型式

48-C4-40x25



SH 32 切断刀用刀座, 高度可调整, 左手反刀

48-ALU-40x32

固定刀座 - 标准产品目录



SH 32 切断刀用刀座, 高度可调整, 内部切削液供应

48-102690R IC 80 bar

SH 32 48-102690L IC 80 bar



可转位式钻刀座, 内部切削液供应, E1型式

Ø 16 48-E1-40x16  
 Ø 20 48-E1-40x20  
 Ø 25 48-E1-40x25  
 Ø 32 48-E1-40x32  
 Ø 40 48-E1-40x40






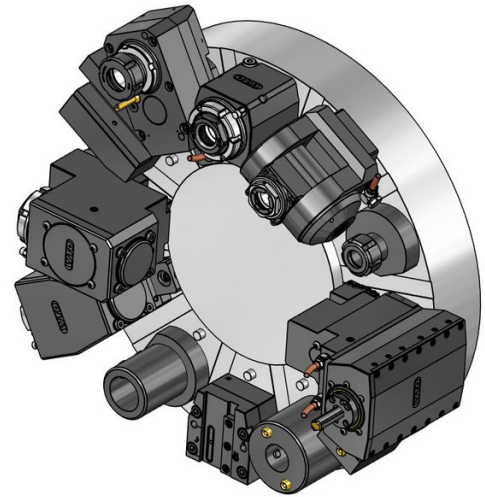
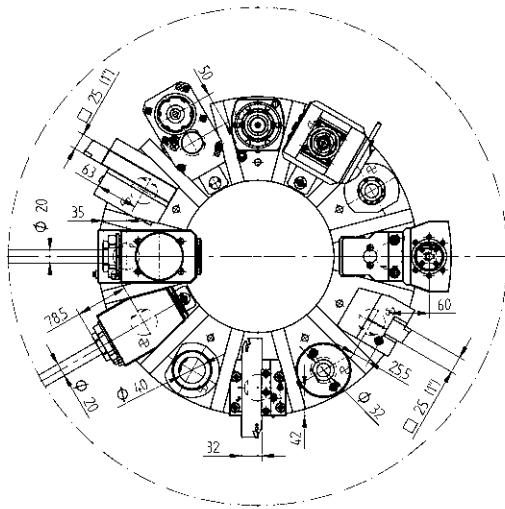
镗刀刀座, 内部切削液供应, E2型式

Ø 8 48-E2-40x8  
 Ø 10 48-E2-40x10  
 Ø 12 48-E2-40x12  
 Ø 16 48-E2-40x16  
 Ø 20 48-E2-40x20  
 Ø 25 48-E2-40x25  
 Ø 30 48-E2-40x30  
 Ø 32 48-E2-40x32  
 Ø 40 48-E2-40x40



ER筒夹刀座, DIN 6499B, 内部切削液供应, E4型式

ER 25 48-E4-40x25  
 107525000  
 ER 32 48-E4-40x32  
 107532000  
 ER 40 48-E4-40x40  
 107540000



动力刀座 - QuickFlex®



直结式钻/铣动力刀座

- |          |              |     |           |
|----------|--------------|-----|-----------|
| ER-32 QF | 420132079-40 | 1:1 | EC        |
|          | 0067732000   |     |           |
| ER-32 QF | 420132080-40 | 1:1 | IC 80 bar |
|          | 0067732000   |     |           |



直角式钻/铣动力刀座

- |          |              |     |           |
|----------|--------------|-----|-----------|
| ER-32 QF | 420532128-40 | 1:1 | EC        |
|          | 0067732000   |     |           |
| ER-32 QF | 420532129-40 | 1:1 | IC 80 bar |
|          | 0067732000   |     |           |

动力刀座 - 扩展产品目录



直结偏位式钻/铣动力刀座

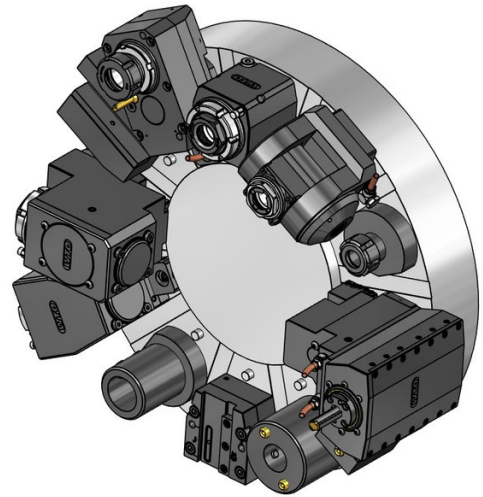
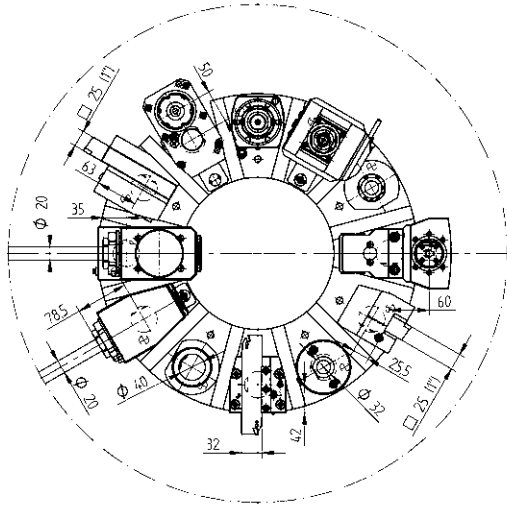
- |       |              |     |           |
|-------|--------------|-----|-----------|
| ER 32 | 410120237-40 | 1:1 | EC        |
|       | 00675000592  |     |           |
| ER 32 | 410120266-40 | 1:1 | IC 80 bar |
|       | 00675000592  |     |           |
| ER 20 | 410113056-40 | 1:2 | EC        |
|       | 00675000591  |     |           |
| ER 20 | 410113057-40 | 1:2 | IC 80 bar |
|       | 00675000591  |     |           |
| ER 32 | 410120239-40 | 2:1 | EC        |
|       | 00675000592  |     |           |
| ER 32 | 410120240-40 | 2:1 | IC 80 bar |
|       | 00675000592  |     |           |



直角式钻/铣动力刀座

- |       |              |     |           |
|-------|--------------|-----|-----------|
| ER 25 | 410516098-40 | 1:2 | EC        |
|       | 00675000801  |     |           |
| ER 25 | 410516099-40 | 1:2 | IC 80 bar |
|       | 00675000801  |     |           |
| ER 32 | 410520291-40 | 2:1 | EC        |
|       | 00675000490  |     |           |
| ER 32 | 410520292-40 | 2:1 | IC 80 bar |
|       | 00675000490  |     |           |





动力刀座 - 扩展产品目录

动力刀座 - 扩展产品目录



直角后缩式钻/铣动力刀座

ER-32 QF	420532106-40	1:1	EC
	0067732000		
ER-32 QF	420532107-40	1:1	IC 80 bar
	0067732000		
ER-40 QF	420540029-40	2:1	EC
	0067740000		
ER-40 QF	420540030-40	2:1	IC 80 bar
	0067540000		



可调角度钻/铣动力刀座

ER 25	411016017-40	1:1	EC
	00675000934		
ER 25	411016033-40	1:1	IC 80 bar
	00675000934		
ER 16	411010044-40	1:2	EC
	00675000936		
ER 16	411010045-40	1:2	IC 80 bar
	00675000936		



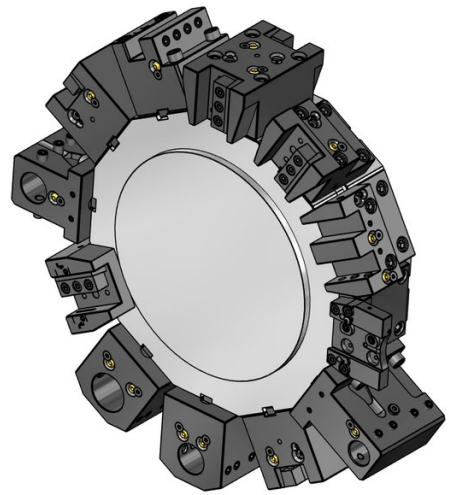
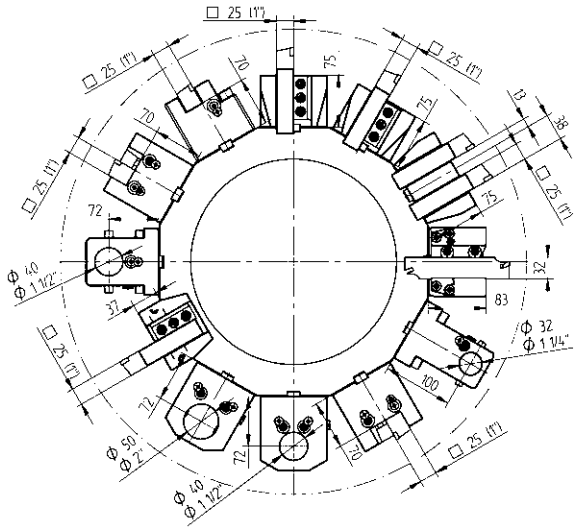
横向圆盘式铣刀刀座

14-2 型式	411500022-40	2,727:1EC
	00675000460	
	160016142 Ø 16	
	160022142 Ø 22	
	160027142 Ø 27	
	160015142 Ø 5/8"	
	160019142 Ø 3/4"	
	160023142 Ø 7/8"	
	160025142 Ø 1"	



插槽刀座(内外径通用)

32 型式	414132001-40	1:1	EC
-------	--------------	-----	----



固定刀座 - 标准产品目录

固定刀座 - 标准产品目录

- 

25 车端面 and 车削刀座  
48-92428
- 

25 车端面 and 车削刀座, HP-IC  
48-92428-HP IC 80 bar
- 


25 车端面 and 车削刀座, 短型  
48-86991
- 


25 车端面 and 车削刀座, 短型, HP-IC  
48-86991-HP IC 80 bar
- 


25 车端面 and 车削刀座, 两侧的  
48-92438
- 


25 车端面 and 车削刀座, 两侧的, HP-IC  
48-92438-HP IC 80 bar
- 


25 车端面 and 镗削刀座  
48-86719

- 

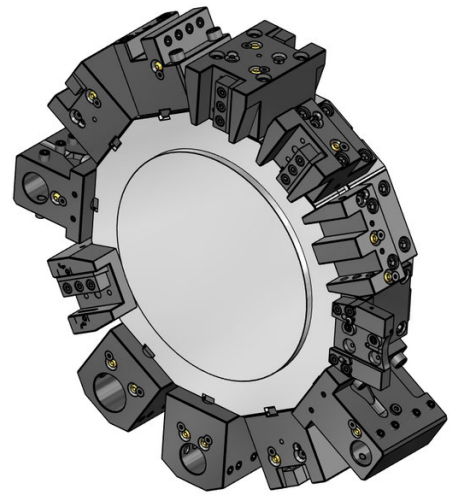
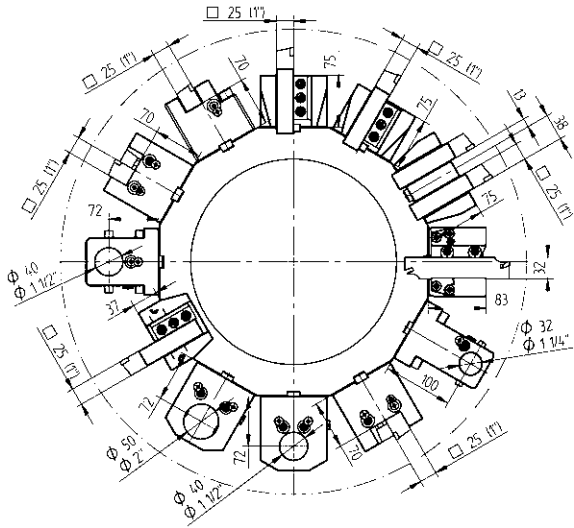
25 车端面 and 镗削刀座, HP-IC  
48-109249-HP IC 80 bar
- 

组合刀座, LF=72  
Ø 40 48-84375 IC 80 bar  
Ø 50 48-107499 IC 80 bar
- 

镗刀刀座, 两侧的  
Ø 40 48-117609
- 

镗刀刀座, 两侧的  
Ø 32 48-101033
- 

防护板  
48-87089



固定刀座 - 扩展产品目录

固定刀座 - 扩展产品目录



25(1")

车端面 and 车削刀座, 2刀位, Y-轴

48-86103



25(1")

车端面 and 车削刀座, 两侧的, 2刀位, Y-轴

48-86150



SH 32

切断刀用刀座, 可调节的

48-99060



SH 32

切断刀用刀座, 可调节的, 长型

48-100084



SH 32

切断刀用刀座, 可调节的, 内部切削液供应, HP-IC

48-102256R

IC 80 bar

SH 32

48-102256L

IC 80 bar



SH 32

切断刀用刀座, 可调节的, 长型, 内部切削液供应, HP-IC

48-100082R

IC 80 bar

SH 32

48-100082L

IC 80 bar



Ø 40

组合刀座, 后缩式

48-102037

IC 80 bar

241140020 ER32

241140026 ER40



Ø 32

镗刀刀座, 2刀位

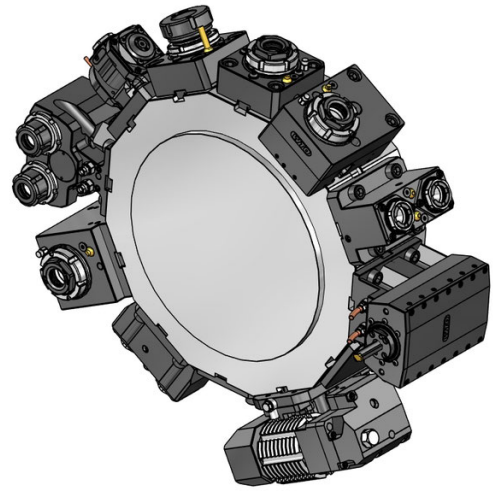
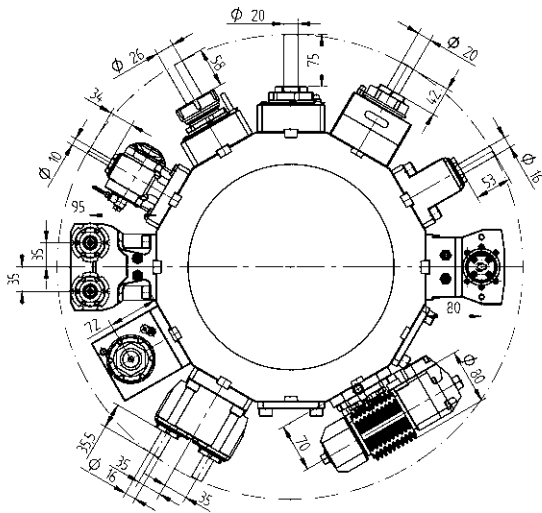
48-84524



Ø 32

镗刀刀座, 2刀位, 两侧的

48-86160



动力刀座 - QuickFlex®



直结式钻/铣动力刀座

ER-32 QF	QF32-DNE-BT65A-058-E-A	1:1	EC
	0067732000		
ER-32 QF	QF32-DNE-BT65A-060-I-A	1:1	IC 100 bar
	0067732000		



直结式钻/铣动力刀座 - QF smart (EU, US, CA, JP)

ER-32 QF	QF32-DNE-BT65A-060-I-SB-A	1:1	IC 100 bar
	0067732000		
	LI-F12-01		



直角式钻/铣动力刀座, LF=72

ER-32 QF	420532015-65	1:1	EC
	0067732000		
ER-32 QF	420532016-65	1:1	IC 80 bar
	0067732000		



直角式钻/铣动力刀座, 两侧的, LF=72

ER-32 QF	420532017-65	1:1	EC
	0067732000		

动力刀座 - 扩展产品目录



直结式钻/铣动力刀座

ER 40	ER40-DNE-BT65A-084-E-A	1:1	EC
	00675000079		
ER 40	ER40-DNE-BT65A-086-I-A	1:1	IC 100 bar
	00675000079		



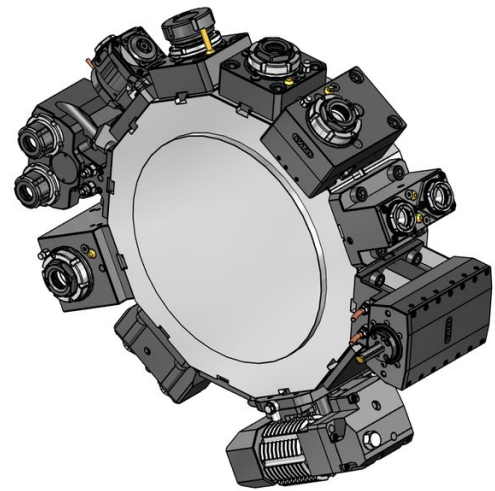
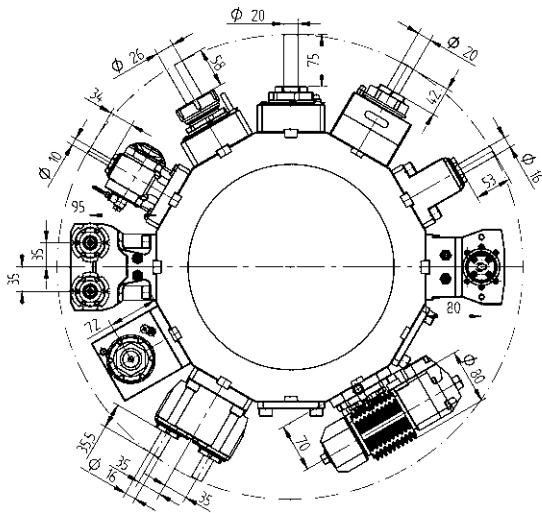
直结偏位式钻/铣动力刀座

ER-32 QF	420132037-65	1:1	EC
	0067732000		
ER-32 QF	420132038-65	1:1	IC 80 bar
	0067732000		
ER-25 QF	420125010-65	1:2	EC
	0067725001		
ER-25 QF	420125011-65	1:2	IC 80 bar
	0067725001		



可调角度钻/铣动力刀座

ER 16	411010002-65	1:1	EC
	00675000902		
ER 16	411010003-65	1:1	IC 80 bar
	00675000902		
ER 11	411007002-65	1:2	EC
	00675000914		
ER 11	411007003-65	1:2	IC 80 bar
	00675000914		



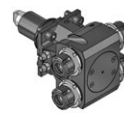
动力刀座 - 扩展产品目录

动力刀座 - 扩展产品目录



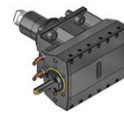
滚齿刀座

- |         |                    |     |    |
|---------|--------------------|-----|----|
| 16-1 型式 | 411500003-65       | 1:1 | EC |
| 16-1 型式 | 411500002-65       | 2:1 | EC |
|         | 00675000927        |     |    |
|         | 160016161 Ø 16     |     |    |
|         | 160022161 Ø 22     |     |    |
|         | 160027161 Ø 27     |     |    |
|         | 160015161 Ø 5/8"   |     |    |
|         | 160019161 Ø 3/4"   |     |    |
|         | 160025161 Ø 1"     |     |    |
|         | 160031161 Ø 1 1/4" |     |    |
|         | 110587             |     |    |



二轴直角式钻/铣动力刀座, 两侧的, Y-轴

- |       |              |     |    |
|-------|--------------|-----|----|
| ER 25 | 413502008-65 | 1:1 | EC |
|       | 00675000915  |     |    |



插槽刀座(内外径通用)

- |       |              |     |    |
|-------|--------------|-----|----|
| 32 型式 | 414532001-65 | 1:1 | EC |
| 52 型式 | 414552001-65 | 1:1 | EC |



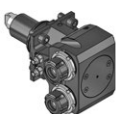
直结式钻/铣刀座, 两侧的

- |       |              |     |    |
|-------|--------------|-----|----|
| ER 25 | 413002005-65 | 1:1 | EC |
|       | 00675000907  |     |    |



直结式钻/铣刀座, 2刀位, Y-轴

- |       |              |     |    |
|-------|--------------|-----|----|
| ER 25 | 413002004-65 | 1:1 | EC |
|       | 00675000907  |     |    |

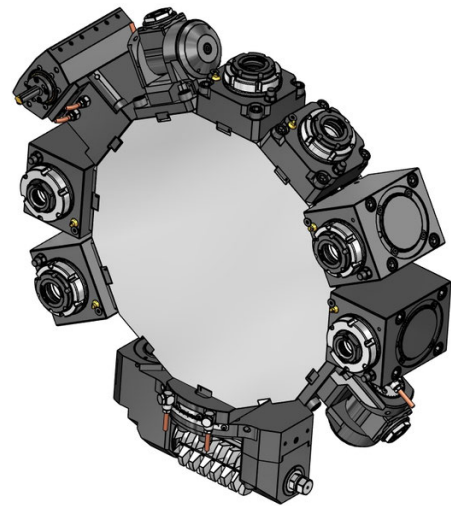
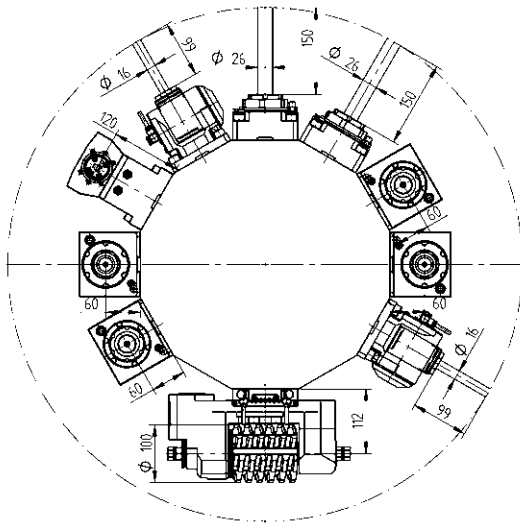


二轴直角式钻/铣动力刀座, Y-轴

- |       |              |     |           |
|-------|--------------|-----|-----------|
| ER 25 | 413502006-65 | 1:1 | EC        |
|       | 00675000915  |     |           |
| ER 25 | 413502007-65 | 1:1 | IC 80 bar |
|       | 00675000915  |     |           |







动力刀座 - QuickFlex®

动力刀座 - 扩展产品目录



直结式钻/铣动力刀座

- |          |              |     |           |
|----------|--------------|-----|-----------|
| ER-40 QF | 420140015-75 | 1:1 | EC        |
|          | 0067740000   |     |           |
| ER-40 QF | 420140016-75 | 1:1 | IC 80 bar |
|          | 0067740000   |     |           |



直角式钻/铣动力刀座, LF=60

- |          |              |     |           |
|----------|--------------|-----|-----------|
| ER-32 QF | 420532010-75 | 1:2 | EC        |
|          | 0067732001   |     |           |
| ER-32 QF | 420532011-75 | 1:2 | IC 80 bar |
|          | 0067732001   |     |           |
| ER-40 QF | 420540021-75 | 2:1 | EC        |
|          | 0067740000   |     |           |
| ER-40 QF | 420540022-75 | 2:1 | IC 80 bar |
|          | 0067740000   |     |           |



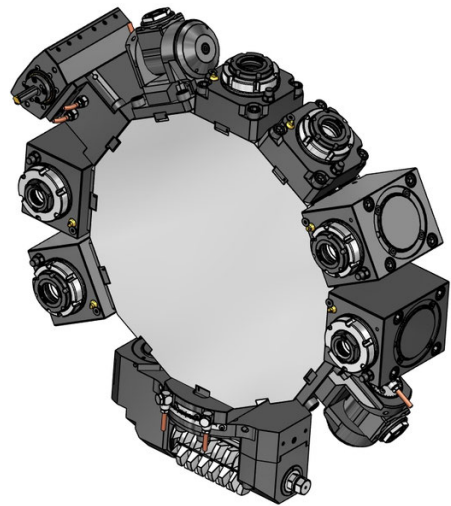
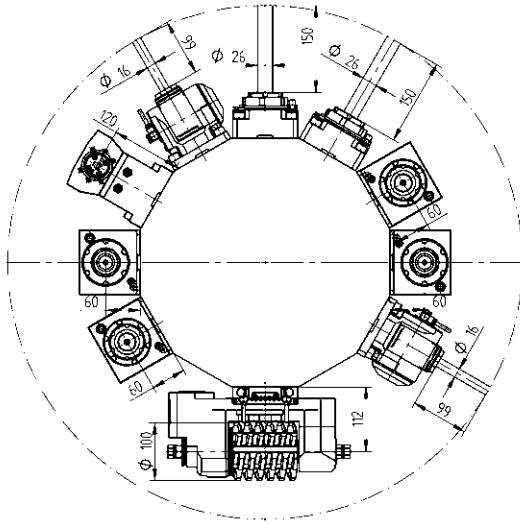
直角式钻/铣动力刀座, LF=60

- |          |              |     |           |
|----------|--------------|-----|-----------|
| ER-40 QF | 420540015-75 | 1:1 | EC        |
|          | 0067740000   |     |           |
| ER-40 QF | 420540016-75 | 1:1 | IC 80 bar |
|          | 0067740000   |     |           |



可调角度钻/铣动力刀座

- |       |              |     |           |
|-------|--------------|-----|-----------|
| ER 25 | 411016000-75 | 1:1 | EC        |
|       | 00675000934  |     |           |
| ER 25 | 411016001-75 | 1:1 | IC 80 bar |
|       | 00675000934  |     |           |
| ER 16 | 411010002-75 | 1:2 | EC        |
|       | 00675000936  |     |           |
| ER 16 | 411010003-75 | 1:2 | IC 80 bar |
|       | 00675000936  |     |           |



动力刀座 - 扩展产品目录



滚齿刀座

- |         |                    |     |    |
|---------|--------------------|-----|----|
| C5-1 型式 | 410900001-75       | 2:1 | EC |
|         | 00675001008        |     |    |
|         | 160022C51 Ø 22     |     |    |
|         | 160027C51 Ø 27     |     |    |
|         | 160032C51 Ø 32     |     |    |
|         | 160015C51 Ø 5/8"   |     |    |
|         | 160019C51 Ø 3/4"   |     |    |
|         | 160025C51 Ø 1"     |     |    |
|         | 160031C51 Ø 1 1/4" |     |    |
|         | 110587             |     |    |



插槽刀座(内外径通用)

- |       |              |     |    |
|-------|--------------|-----|----|
| 32 型式 | 414532000-75 | 1:1 | EC |
| 52 型式 | 414552000-75 | 1:1 | EC |

## 标准规格套筒 - 圆柱形



## 变径套 Ø 20

240020006	ø 6
240020008	ø 8
240020010	ø 10
240020012	ø 12
240020014	ø 14
240020016	ø 16



## 变径套 Ø 25

240025006	ø 6
240025008	ø 8
240025010	ø 10
240025012	ø 12
240025014	ø 14
240025016	ø 16
240025020	ø 20



## 变径套 Ø 32

240032006	ø 6
240032008	ø 8
240032010	ø 10
240032012	ø 12
240032014	ø 14
240032016	ø 16
240032018	ø 18
240032020	ø 20
240032025	ø 25



## 变径套 Ø 40

240040006	ø 6
240040008	ø 8
240040010	ø 10
240040012	ø 12
240040014	ø 14
240040016	ø 16
240040020	ø 20
240040025	ø 25
240040032	ø 32



## 变径套 Ø 50

240050010	ø 10
240050012	ø 12
240050016	ø 16
240050020	ø 20
240050025	ø 25
240050032	ø 32
240050040	ø 40

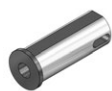
## 标准规格套筒 - 圆柱形



## 变径套 Ø 60

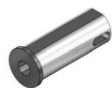
240060012	ø 12
240060016	ø 16
240060020	ø 20
240060025	ø 25
240060032	ø 32
240060040	ø 40
240060050	ø 50

## 标准规格套筒 - 莫氏锥度



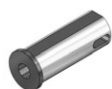
变径套 Ø 32

240532001	MT 1
240532002	MT 2
240532003	MT 3



变径套 Ø 40

240540001	MT 1
240540002	MT 2
240540003	MT 3
240540004	MT 4



变径套 Ø 50

240550002	MT 2
240550003	MT 3
240550004	MT 4



## 筒夹 DIN 6499B (ER/ESX)



ER 11

190011000	ø 7-0.5	ø 0.276-0.020
190011010	ø 1-0.5	ø 0.039-0.020
190011015	ø 1.5-1	ø 0.059-0.039
190011020	ø 2-1.5	ø 0.079-0.059
190011025	ø 2.5-2	ø 0.098-0.079
190011030	ø 3-2.5	ø 0.118-0.098
190011035	ø 3.5-3	ø 0.138-0.118
190011040	ø 4-3.5	ø 0.158-0.138
190011045	ø 4.5-4	ø 0.177-0.158
190011050	ø 5-4.5	ø 0.197-0.177
190011055	ø 5.5-5	ø 0.217-0.197
190011060	ø 6-5.5	ø 0.236-0.217
190011065	ø 6.5-6	ø 0.256-0.236
190011070	ø 7-6.5	ø 0.276-0.256



ER 16

190016000	ø 10-0.5	ø 0.394-0.020
190016010	ø 1-0.5	ø 0.039-0.020
190016020	ø 2-1	ø 0.079-0.039
190016030	ø 3-2	ø 0.118-0.079
190016040	ø 4-3	ø 0.158-0.118
190016050	ø 5-4	ø 0.197-0.158
190016060	ø 6-5	ø 0.236-0.197
190016070	ø 7-6	ø 0.276-0.236
190016080	ø 8-7	ø 0.315-0.276
190016090	ø 9-8	ø 0.354-0.315
190016100	ø 10-9	ø 0.394-0.354



ER 20

190020000	ø 13-1	ø 0.512-0.039
190020010	ø 1-0.5	ø 0.039-0.020
190020020	ø 2-1	ø 0.079-0.039
190020030	ø 3-2	ø 0.118-0.079
190020040	ø 4-3	ø 0.157-0.118
190020050	ø 5-4	ø 0.197-0.157
190020060	ø 6-5	ø 0.236-0.197
190020070	ø 7-6	ø 0.276-0.236
190020080	ø 8-7	ø 0.315-0.276
190020090	ø 9-8	ø 0.354-0.315
190020100	ø 10-9	ø 0.394-0.354
190020110	ø 11-10	ø 0.433-0.394
190020120	ø 12-11	ø 0.472-0.433
190020130	ø 13-12	ø 0.512-0.472

## 筒夹 DIN 6499B (ER/ESX)



ER 25

190025000	ø 16-1	ø 0.630-0.039
190025010	ø 1-0.5	ø 0.039-0.020
190025020	ø 2-1	ø 0.079-0.039
190025030	ø 3-2	ø 0.118-0.079
190025040	ø 4-3	ø 0.157-0.118
190025050	ø 5-4	ø 0.197-0.157
190025060	ø 6-5	ø 0.236-0.197
190025070	ø 7-6	ø 0.276-0.236
190025080	ø 8-7	ø 0.315-0.276
190025090	ø 9-8	ø 0.354-0.315
190025100	ø 10-9	ø 0.394-0.354
190025110	ø 11-10	ø 0.433-0.394
190025120	ø 12-11	ø 0.472-0.433
190025130	ø 13-12	ø 0.512-0.472
190025140	ø 14-13	ø 0.551-0.512
190025150	ø 15-14	ø 0.591-0.551
190025160	ø 16-15	ø 0.630-0.591



ER 32

190032000	ø 20-2	ø 0.787-0.079
190032020	ø 2-1	ø 0.079-0.039
190032030	ø 3-2	ø 0.118-0.079
190032040	ø 4-3	ø 0.157-0.118
190032050	ø 5-4	ø 0.197-0.157
190032060	ø 6-5	ø 0.236-0.197
190032070	ø 7-6	ø 0.276-0.236
190032080	ø 8-7	ø 0.315-0.276
190032090	ø 9-8	ø 0.354-0.315
190032100	ø 10-9	ø 0.394-0.354
190032110	ø 11-10	ø 0.433-0.394
190032120	ø 12-11	ø 0.472-0.433
190032130	ø 13-12	ø 0.512-0.472
190032140	ø 14-13	ø 0.551-0.512
190032150	ø 15-14	ø 0.591-0.551
190032160	ø 16-15	ø 0.630-0.591
190032170	ø 17-16	ø 0.669-0.630
190032180	ø 18-17	ø 0.709-0.669
190032190	ø 19-18	ø 0.748-0.709
190032200	ø 20-19	ø 0.787-0.748

## 筒夹 DIN 6499B (ER/ESX)



## ER 40

190040000	ø 26-3	ø 1.024-0.118
190040030	ø 3-2	ø 0.118-0.079
190040040	ø 4-3	ø 0.157-0.118
190040050	ø 5-4	ø 0.197-0.157
190040060	ø 6-5	ø 0.236-0.197
190040070	ø 7-6	ø 0.276-0.236
190040080	ø 8-7	ø 0.315-0.276
190040090	ø 9-8	ø 0.354-0.315
190040100	ø 10-9	ø 0.394-0.354
190040110	ø 11-10	ø 0.433-0.394
190040120	ø 12-11	ø 0.472-0.433
190040130	ø 13-12	ø 0.512-0.472
190040140	ø 14-13	ø 0.551-0.512
190040150	ø 15-14	ø 0.591-0.551
190040160	ø 16-15	ø 0.630-0.591
190040170	ø 17-16	ø 0.669-0.630
190040180	ø 18-17	ø 0.709-0.669
190040190	ø 19-18	ø 0.748-0.709
190040200	ø 20-19	ø 0.787-0.748
190040210	ø 21-20	ø 0.827-0.787
190040220	ø 22-21	ø 0.866-0.827
190040230	ø 23-22	ø 0.906-0.866
190040240	ø 24-23	ø 0.945-0.906
190040250	ø 25-24	ø 0.984-0.945
190040260	ø 26-25	ø 1.024-0.984

## 筒夹 DIN 6499D (ER/ESX) - 密封, 为内冷系统



## ER 11

191011030	ø 3
191011040	ø 4
191011050	ø 5
191011060	ø 6



## ER 16

191016000	ø 3-10
191016030	ø 3
191016040	ø 4
191016050	ø 5
191016060	ø 6
191016070	ø 7
191016080	ø 8
191016090	ø 9
191016100	ø 10



## ER 20

191020000	ø 3-12
191020030	ø 3
191020040	ø 4
191020050	ø 5
191020060	ø 6
191020070	ø 7
191020080	ø 8
191020090	ø 9
191020100	ø 10
191020110	ø 11
191020120	ø 12



## ER 25

191025000	ø 4-16
191025030	ø 3
191025040	ø 4
191025050	ø 5
191025060	ø 6
191025070	ø 7
191025080	ø 8
191025090	ø 9
191025100	ø 10
191025110	ø 11
191025120	ø 12
191025130	ø 13
191025140	ø 14
191025150	ø 15
191025160	ø 16

## 筒夹 DIN 6499D (ER/ESX) - 密封, 为内冷系统



ER 32

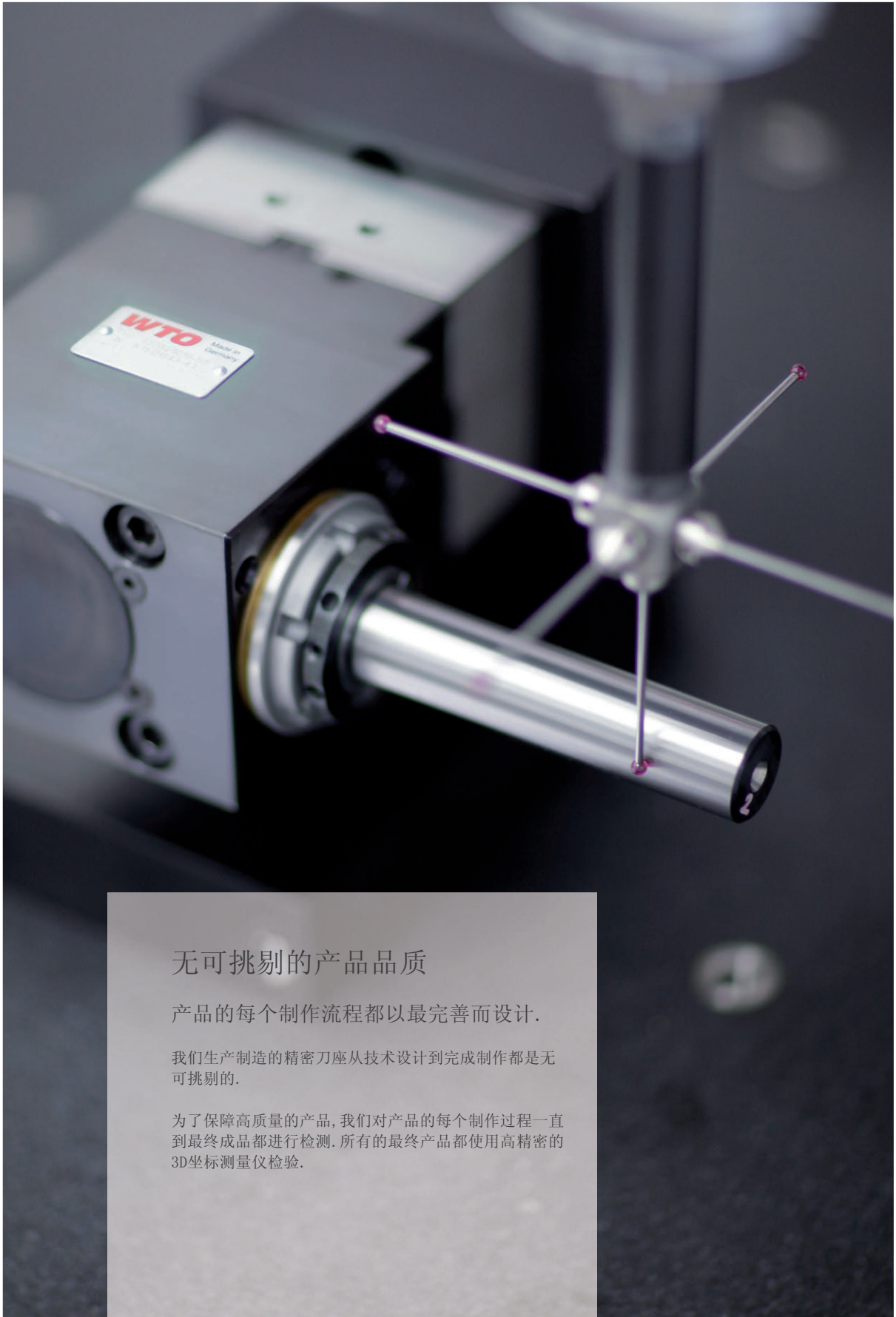
191032000	ø 4-20
191032030	ø 3
191032040	ø 4
191032050	ø 5
191032060	ø 6
191032070	ø 7
191032080	ø 8
191032090	ø 9
191032100	ø 10
191032110	ø 11
191032120	ø 12
191032130	ø 13
191032140	ø 14
191032150	ø 15
191032160	ø 16
191032170	ø 17
191032180	ø 18
191032190	ø 19
191032200	ø 20



ER 40

191040060	ø 6
191040080	ø 8
191040100	ø 10
191040120	ø 12
191040140	ø 14
191040160	ø 16
191040180	ø 18
191040200	ø 20
191040220	ø 22
191040250	ø 25





## 无可挑剔的产品品质

产品的每个制作流程都以最完善而设计。

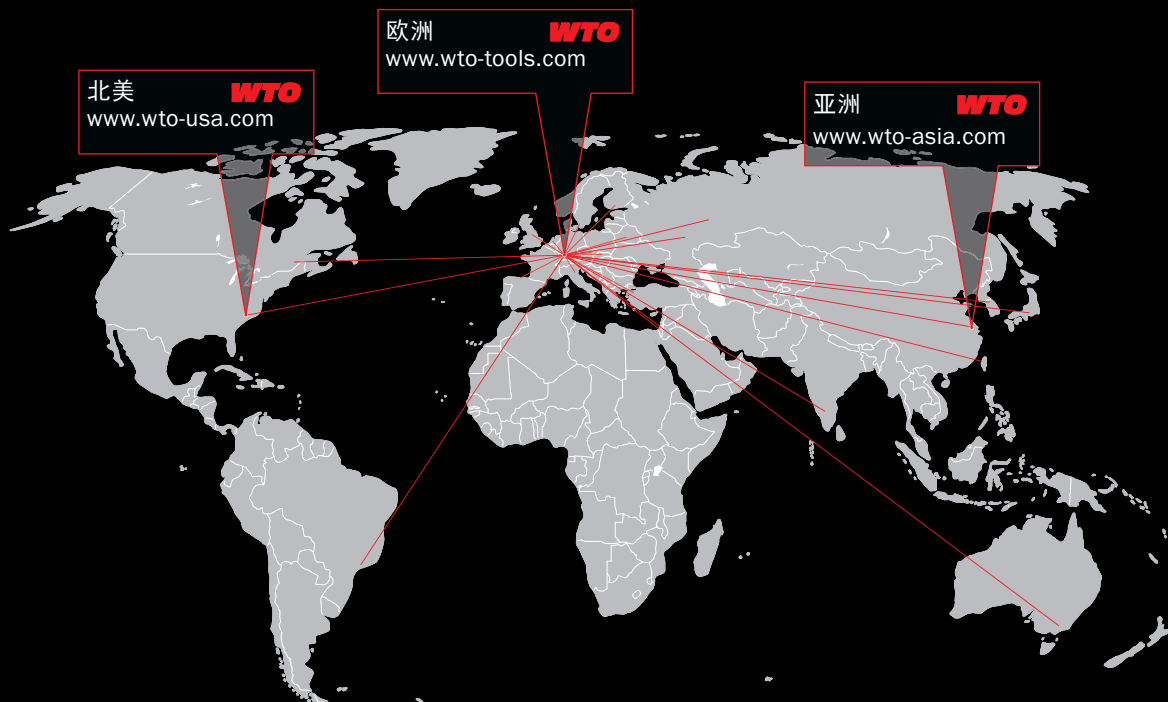
我们生产制造的精密刀座从技术设计到完成制作都是无可挑剔的。

为了保障高质量的产品,我们对产品的每个制作过程一直到最终成品都进行检测。所有的最终产品都使用高精度的3D坐标测量仪检验。



# WTO 全球分布

# WTO



WTO Werkzeug-  
Einrichtungen GmbH  
有限公司  
Neuer Hohdammweg 1  
77797 Ohlsbach  
德国

WTO Inc. 美国分公司  
13900-F South Lakes Dr.  
Charlotte, NC 28273  
美国

WTO 亚洲  
上海市松江区九亭镇  
伴亭路228号2号楼  
109-110 室  
邮编: 201615 上海  
中国

在您所在地的WTO得力的销售伙伴为您提供产品咨询服务

澳大利亚  
Dimac Tooling Ltd.  
sales@dimac.com.au

英国  
Cutwel Ltd.  
sales@cutwel.net

韩国  
WTO Office Korea  
is.chon@wto-korea.com

瑞士  
Utilis AG  
info@utilis.com

巴西  
TF2  
tfdois@tfdois.com.br

匈牙利  
Prevotex Hungary Kft.  
info@prevotex.hu

墨西哥  
Workholding Engineering De México  
info@wem.com.mx

斯洛伐克  
ALBA precision s.r.o.  
albabprecision@albabprecision.sk

中国  
Shanghai Gangde  
wtocando@yahoo.com

印度  
Ulhas Patil  
u.patil@wto-asia.com

荷兰  
Toologic BeNeLux B.V.  
info@toologic-benelux.nl

西班牙  
ITALMATIC, S.A.  
italmatic@italmatic.es

丹麦  
AVN Teknik A/S  
cjo@avn.dk

以色列  
E.Y.A.R. Ltd.  
boris@eyar.co.il

挪威  
Helge Karlsen Verktøy og Maskin AS  
hkvm@hkvm.no

台湾  
Kaiko Co., Ltd.  
info@kaiko.com.tw

芬兰  
Suomen Terätuonti Oy  
myynti@stt.as

意大利  
Prymark srl  
commerciale@prymark.it

波兰  
ARCO Andrzej Rudenko  
info@arcotools.pl

土耳其  
MYK CNC MAKINA SAN. VE  
huseyin.tatlidil@mykcnc.com.tr

法国, 东部  
Alexandre Mathelin  
alm@wto.de

日本  
NK Works Co. Ltd.  
k\_samba@nk-works.co.jp

罗马尼亚  
SC Elif Trading SRL  
bulent.ozkan@eliftrading.com

捷克  
ALBA precision, spol. s.r.o.  
info@albabprecision.cz

法国, 西部  
Christophe Archambault  
car@wto.de

加拿大  
Mittmann Industrial Inc.  
info@mittmann.com

瑞典  
Bonhron & Ewing AB  
info@bonhron-ewing.se

乌克兰  
„LLC“ SPA Stankopromimport  
info@phoenix-ua.com

商标WTO、QuickFlex和nanoFlex属于WTO Vermögensverwaltung GmbH所有。  
商标CoolSpeed属于WTO公司所有。