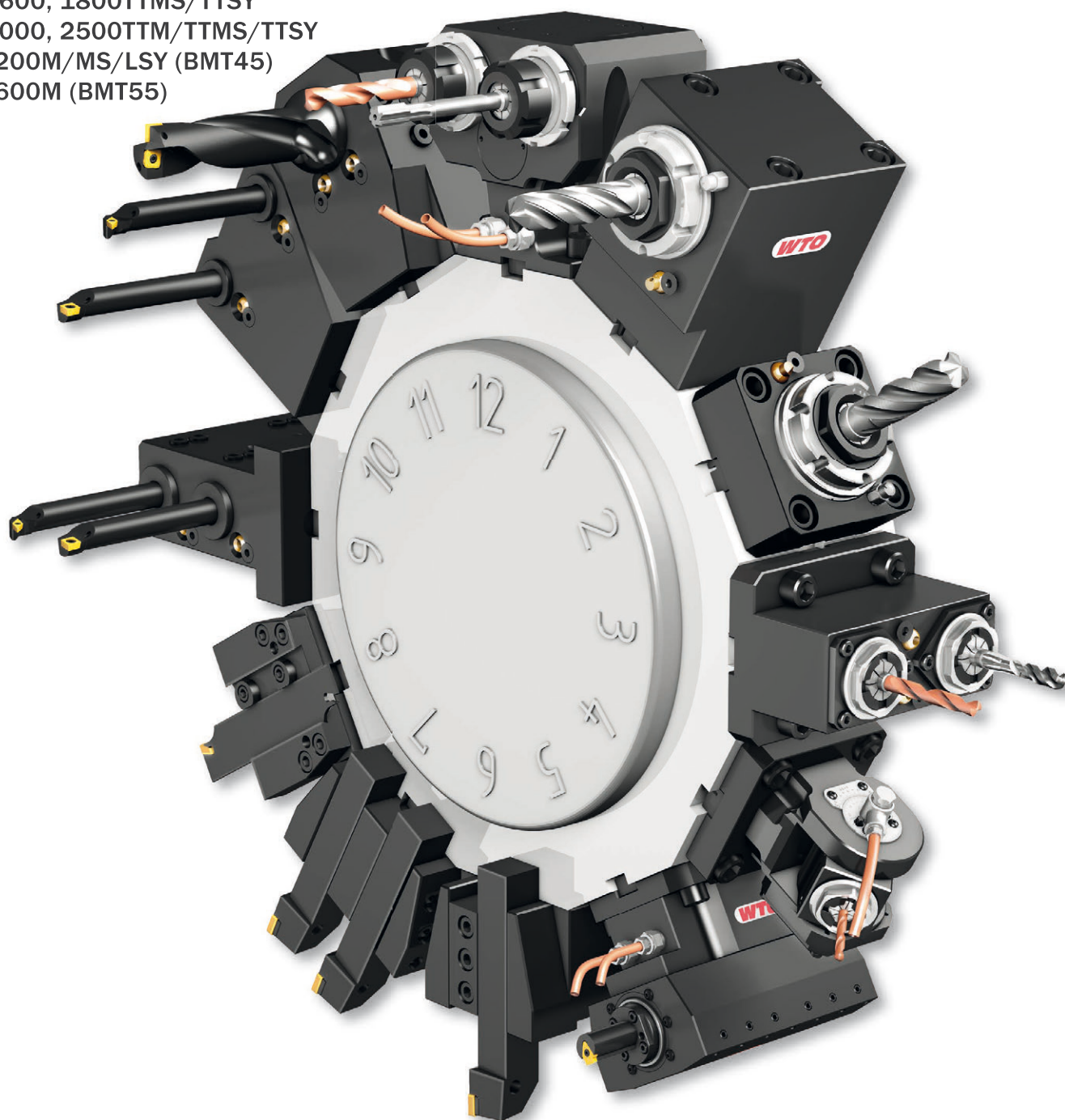


Programma Portautensili

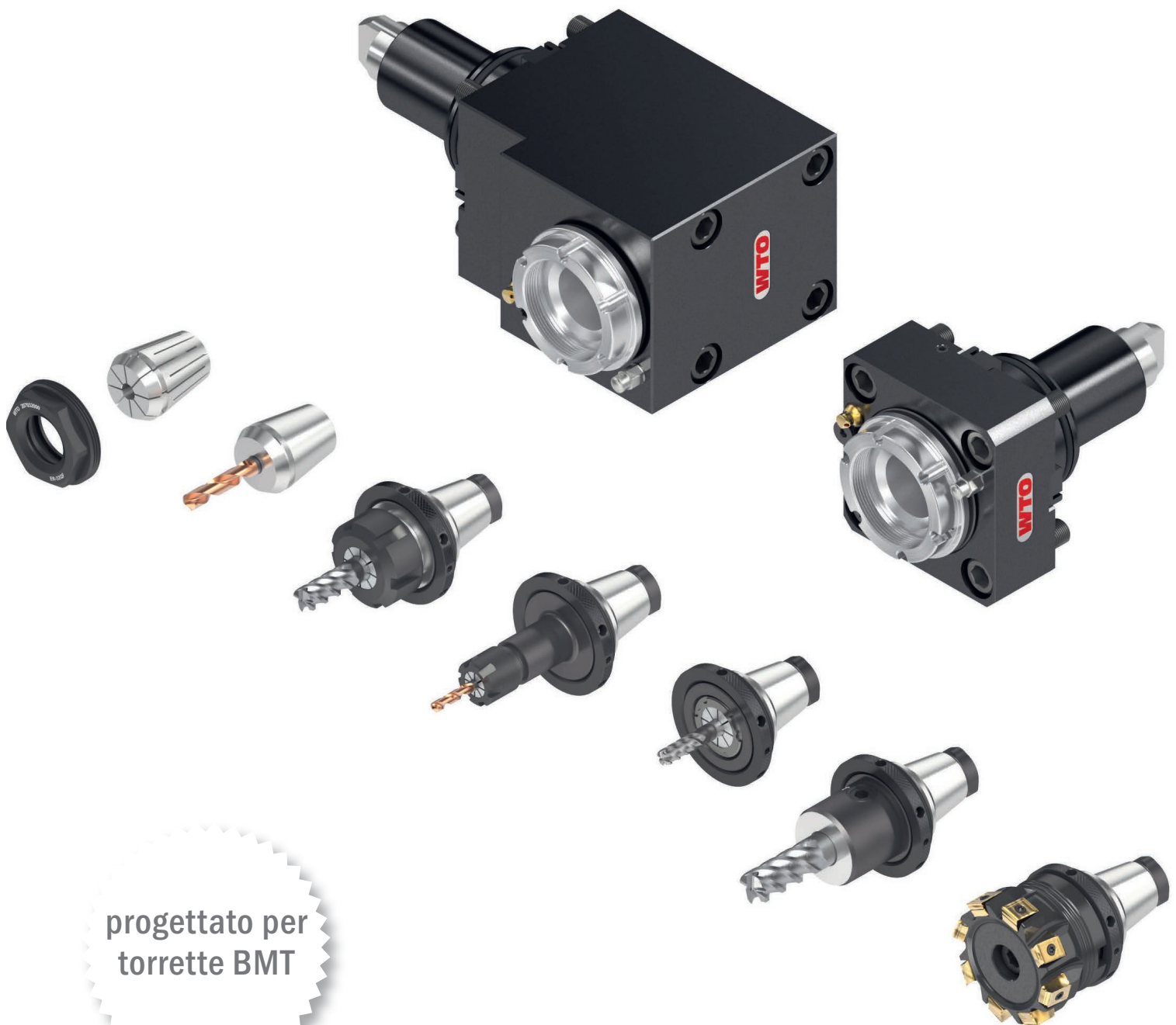
L160, 230MA/LMA/LMSA
L300MA/MC/LMA/LMC/MSA/MS/LMSA
L400, 4000, 5100M/LM/MC/LMC/LY
L600, 700, 800MA/LMA
L2000, 2600, 3000Y/LY/SY/LSY
HD2200, 2600M/Y/SY (BMT55)
HD2600, 3100M/Y/YA/SY/SYA (BMT65)
LM1600, 1800TTMS/TTSY
LM2000, 2500TTM/TTMS/TTSY
SE2200M/MS/LSY (BMT45)
SE2600M (BMT55)



QuickFlex[®]

Nuovo sistema a cambio rapido per elevate prestazioni e precisione.

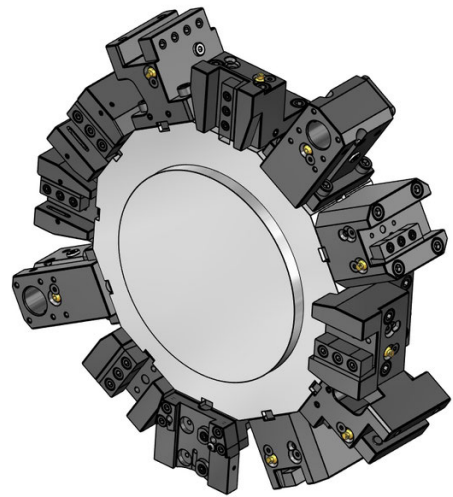
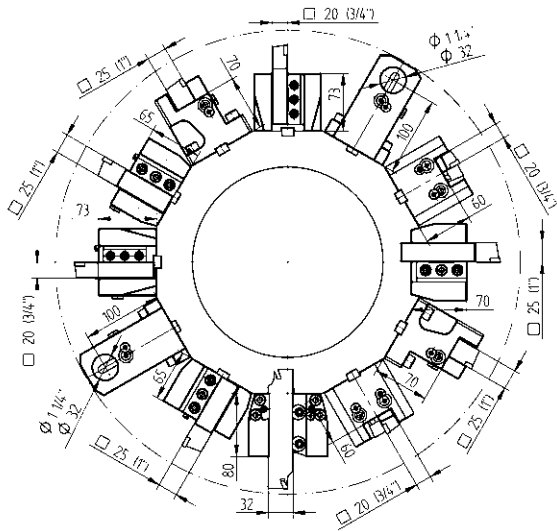
Minimo investimento, massima versatilità.



progettato per
torrette BMT

L160, 230MA/LMA/LMSA	Pagina 4 - 7
L300MA/MC/LMA/LMC/MSA/MSA/MSA/LMSA	Pagina 8 - 10
L400,4000,5100M/LM/MC/LMC/LY	Pagina 11 - 12
L600, 700, 800MA/LMA	Pagina 13 - 14
L2000, 2600, 3000Y/LY/SY/LSY	Pagina 15 - 19
HD2200, 2600M/Y/SY (BMT55)	Pagina 20 - 24
HD2600, 3100M/Y/YA/SY/SYA (BMT65)	Pagina 25 - 29
LM1600, 1800TTMS/TTSY	Pagina 30 - 34
LM2000, 2500TTM/TTMS/TTSY	Pagina 35 - 38
SE2200M/MS/LSY (BMT45)	Pagina 39 - 42
SE2600M (BMT55)	Pagina 43 - 45
Bussole di riduzione	Pagina 46 - 47
Pinze	Pagina 48 - 50

EC = adduzione esterna refrigerante
HP-IC = adduzione interna refrigerante alta pressione attraverso l'utensile
IC 80 bar = adduzione esterna ed interna refrigerante
Massima pressione refrigerante = 80 bar
IC 30 bar = adduzione esterna ed interna refrigerante
Massima pressione refrigerante = 30 bar
usare solo refrigerante filtrato (dim. Max. =50 µm)
non utilizzare senza refrigerante!
non utilizzare per lavorazione di ghise



Portautensili statici - Programma standard

Portautensili statici - Programma standard



20 Portautensile
48-92036



20 Portautensile, HP-IC
48-92036-HP IC 80 bar



25 Portautensile
48-87097



25 Portautensile, HP-IC
48-87097-HP IC 80 bar



20 Portautensile per lavorazione su mandrino e contromandrino
48-92038



20 Portautensile per lavorazione su mandrino e contromandrino, HP-IC
48-92038-HP IC 80 bar



25 Portautensile per lavorazione su mandrino e contromandrino
48-87099



25 Portautensile per lavorazione su mandrino e contromandrino, HP-IC
48-87099-HP IC 80 bar



20 Portautensile per esterni
48-92045



20 Portautensile per esterni, HP-IC
48-92045-HP IC 80 bar



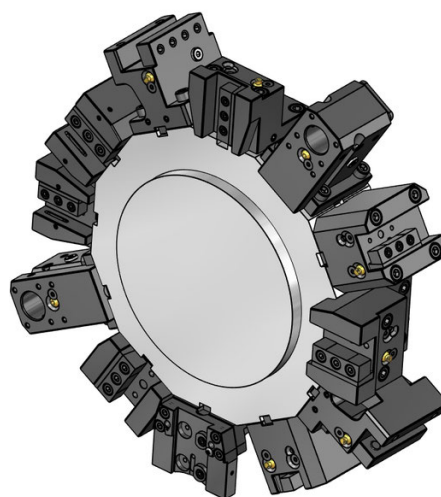
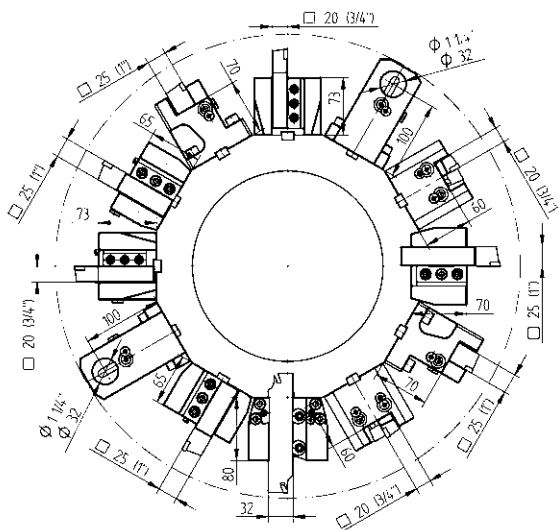
25 Portautensile per esterni
48-87101



25 Portautensile per esterni, HP-IC
48-87101-HP IC 80 bar



Ø 32 Portautensile combinato, universale, LF=100
48-92043 IC 80 bar
241132016 ER25
241132020 ER32



Portautensili statici - Estensione del programma



SH 32

Portautensile da taglio, con regolazione

48-103287



SH 32

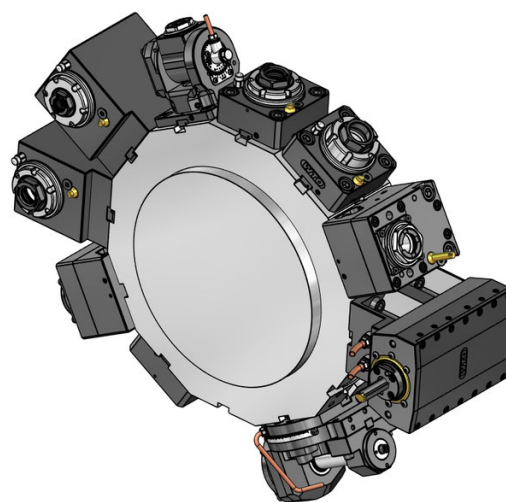
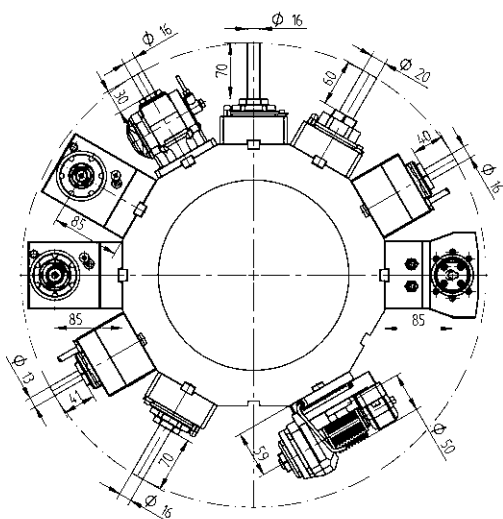
Portautensile da taglio, con regolazione, HP-IC

48-110160R

IC 80 bar

SH 32 48-110160L

IC 80 bar



Portautensili Rotanti - QuickFlex®



Portautensile rotante di foratura/fresatura

- | | | | |
|-----------------|--------------|-----|-----------|
| ER-25 QF | 420125015-55 | 1:1 | EC |
| | 0067725000 | | |
| ER-25 QF | 420125016-55 | 1:1 | IC 80 bar |
| | 0067725000 | | |



Portautensile rotante di foratura/fresatura, LF=85

- | | | | |
|-----------------|--------------|-----|-----------|
| ER-25 QF | 420525018-55 | 1:1 | EC |
| | 0067725000 | | |
| ER-25 QF | 420525019-55 | 1:1 | IC 80 bar |
| | 0067725000 | | |



Portautensile rotante radiale, per lavorazione su mandrino e contromandrino, LF=85

- | | | | |
|-----------------|--------------|-----|----|
| ER-25 QF | 420525020-55 | 1:1 | EC |
| | 0067725000 | | |

Portautensili Rotanti - Estensione del programma



Portautensile rotante di foratura/fresatura

- | | | | |
|--------------|--------------|-----|-----------|
| ER 32 | 410120010-55 | 1:1 | EC |
| | 0067725000 | | |
| ER 32 | 410120011-55 | 1:1 | IC 80 bar |
| | 0067725000 | | |



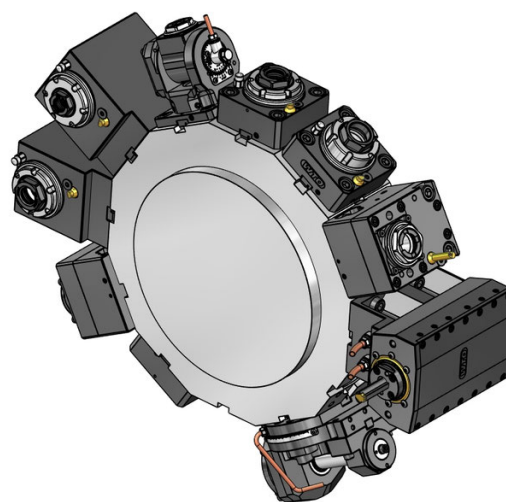
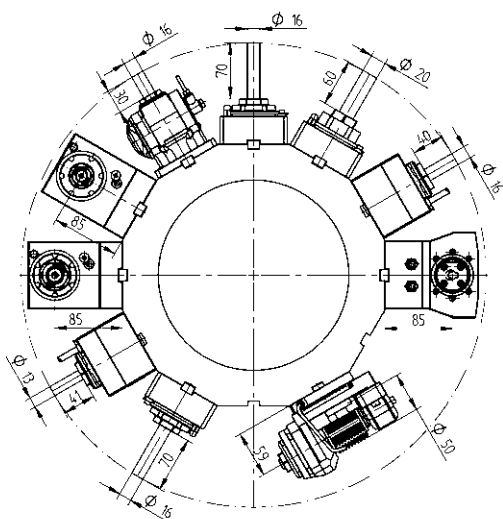
Portautensile rotante di fresatura con attacco combinato DIN 6358

- | | | | |
|-------------|--------------|-----|----|
| Ø 22 | 410222004-55 | 1:1 | EC |
| | 00675000483 | | |



Portautensile rotante di foratura/fresatura, disassato

- | | | | |
|--------------|--------------|-----|-----------|
| ER 25 | 410116029-55 | 1:1 | EC |
| | 00675000932 | | |
| ER 25 | 410116030-55 | 1:1 | IC 80 bar |
| | 00675000932 | | |
| ER 20 | 410113009-55 | 1:2 | EC |
| | 00675000939 | | |
| ER 20 | 410113010-55 | 1:2 | IC 80 bar |
| | 00675000939 | | |
| ER 16 | 410410004-55 | 1:3 | EC |
| | 00675000937 | | |
| ER 16 | 410410005-55 | 1:3 | IC 80 bar |
| | 00675000937 | | |



Portautensili Rotanti - Estensione del programma



Portautensile rotante di foratura/fresatura, LF=85

ER 32	410520030-55 0067725000	1:1	EC
ER 32	410520031-55 0067725000	1:1	IC 80 bar
ER-20 QF	420520014-55 0067720001	1:2	EC
ER-20 QF	420520015-55 0067720001	1:2	IC 80 bar
ER 16	410810020-55 00675000841	1:3	EC
ER 16	410810021-55 00675000841	1:3	IC 80 bar
ER-25 QF	420525032-55 0067725000	2:1	EC
ER-25 QF	420525033-55 0067725000	2:1	IC 80 bar



Portautensile rotante radiale portafrese combinato DIN6358, LF=85

Ø 22	410622011-55 00675000483	1:1	EC
-------------	-----------------------------	-----	----

Portautensili Rotanti - Estensione del programma



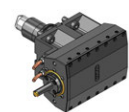
Portautensile rotante orientabile di foratura/fresatura

ER 16	411010005-55 00675000902	1:1	EC
ER 16	411010006-55 00675000902	1:1	IC 80 bar
ER 11	411007007-55 00675000914	1:2	EC
ER 11	411007008-55 00675000914	1:2	IC 80 bar



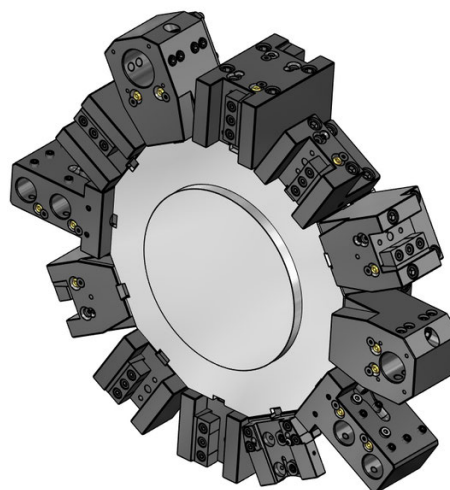
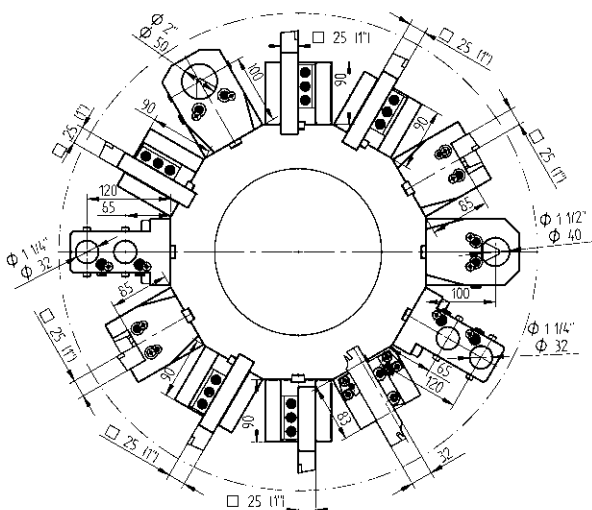
Unità porta creatore

Tipo 15-2	410900002-55 00675001015	1:1	EC
	160008152 Ø 8		
	160010152 Ø 10		
	160013152 Ø 13		
	160016152 Ø 16		
	160022152 Ø 22		
	160015152 Ø 5/8"		
	160019152 Ø 3/4"		
	110587		



Unità di brocciatura per interni ed esterni

Tipo 32	414532000-55	1:1	EC
----------------	--------------	-----	----



Portautensili statici - Programma standard

Portautensili statici - Estensione del programma



Portautensile lungo

25 48-86711



Portautensile per lavorazione su mandrino e contromandrino, lungo

25 48-84523



Portautensile per esterni lungo

25 48-92958



Portautensile combinato, LF=100

Ø 40 48-92397 IC 80 bar



241140020 ER32



241140026 ER40

Ø 50 48-92467 IC 80 bar



Portabareno doppio

Ø 32 48-84524



Portautensile da taglio, con regolazione

SH 32 48-99060



Portautensile da taglio lungo, con regolazione

SH 32 48-100084



Portautensile da taglio, con regolazione, HP-IC

SH 32 48-102256R IC 80 bar

SH 32 48-102256L IC 80 bar



Portautensile da taglio lungo, con regolazione, HP-IC

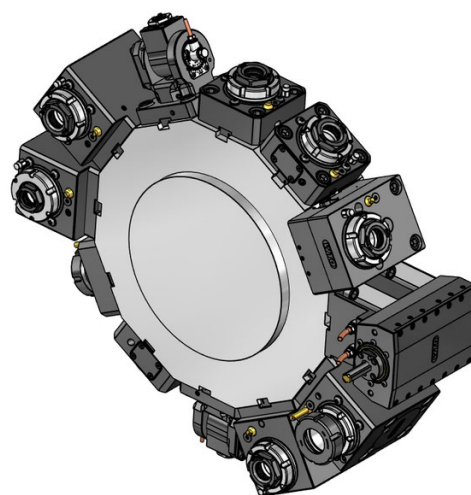
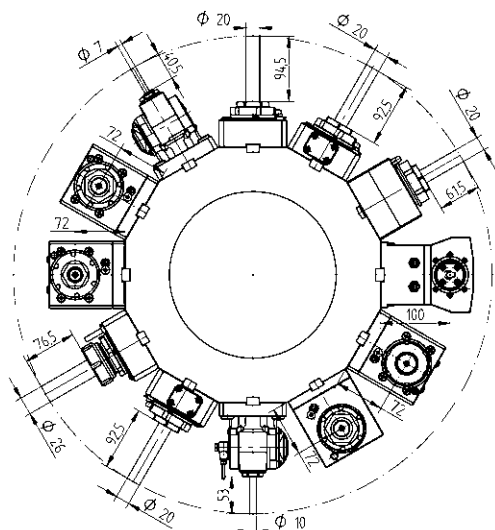
SH 32 48-100082R IC 80 bar

SH 32 48-100082L IC 80 bar



Portabareno con serraggio a morsetto, LF=100

Ø 50 48-119005 EC



Portautensili Rotanti - QuickFlex®



Portautensile rotante di foratura/fresatura

- ER-32 QF** QF32-DNE-BT65A-058-E-A 1:1 EC
0067732000
- ER-32 QF** QF32-DNE-BT65A-060-I-A 1:1 IC 100 bar
0067732000



Portautensile rotante di foratura/fresatura - QF smart (UE, US, CA, JP)

- ER-32 QF** QF32-DNE-BT65A-060-I-SB-A 1:1 IC 100 bar
0067732000



Portautensile rotante di foratura/fresatura, LF=72

- ER-32 QF** 420532015-65 1:1 EC
0067732000
- ER-32 QF** 420532016-65 1:1 IC 80 bar
0067732000



Portautensile rotante di foratura/fresatura - QF smart (UE, US, CA, JP), LF=72

- ER-32 QF** QF32-DNI-BT65A-072-I-SB-A 1:1 IC 100 bar
0067732000



Portautensile rotante radiale, per lavorazione su mandrino e contromandrino, LF=110

- ER-32 QF** 420532087-65 1:1 EC
0067732000

Portautensili Rotanti - Estensione del programma



Portautensile rotante di foratura/fresatura

- ER 40** ER40-DNE-BT65A-084-E-A 1:1 EC
00675000079
- ER 40** ER40-DNE-BT65A-086-I-A 1:1 IC 100 bar
00675000079



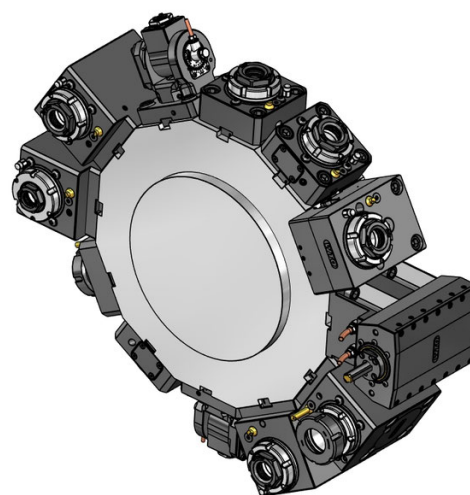
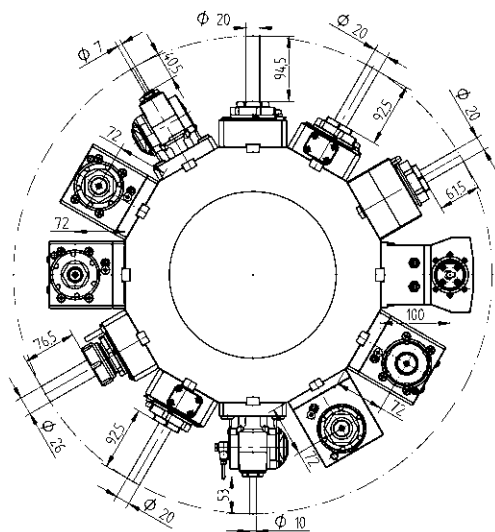
Portautensile rotante di foratura/fresatura, disassato

- ER-32 QF** 420132037-65 1:1 EC
0067732000
- ER-32 QF** 420132038-65 1:1 IC 80 bar
0067732000
- ER-25 QF** 420125010-65 1:2 EC
0067725001
- ER-25 QF** 420125011-65 1:2 IC 80 bar
0067725001



Portautensile rotante di foratura/fresatura, LF=72

- ER 40** ER40-DNI-BT65A-072-E-A 1:1 EC
00675000079
- ER 40** ER40-DNI-BT65A-072-I-A 1:1 IC 80 bar
00675000079



Portautensili Rotanti - Estensione del programma



Portautensile rotante di foratura/fresatura, LF=72

ER-25 QF	QF25-DNI-BT65A-072-E-S-A 0067725001	1:2	EC
ER-25 QF	QF25-DNI-BT65A-072-I-S-A 0067725001	1:2	IC 100 bar
ER-32 QF	QF32-DNI-BT65A-072-E-T-A 0067732000	2:1	EC
ER-32 QF	QF32-DNI-BT65A-072-I-T-A 0067732000	2:1	IC 100 bar



Portautensile rotante orientabile di foratura/fresatura

ER 16	411010002-65 00675000902	1:1	EC
ER 16	411010003-65 00675000902	1:1	IC 80 bar
ER 11	411007002-65 00675000914	1:2	EC
ER 11	411007003-65 00675000914	1:2	IC 80 bar



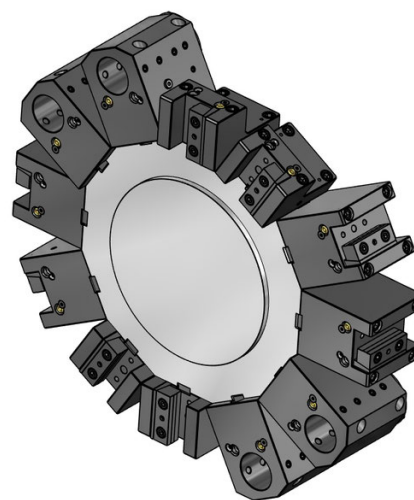
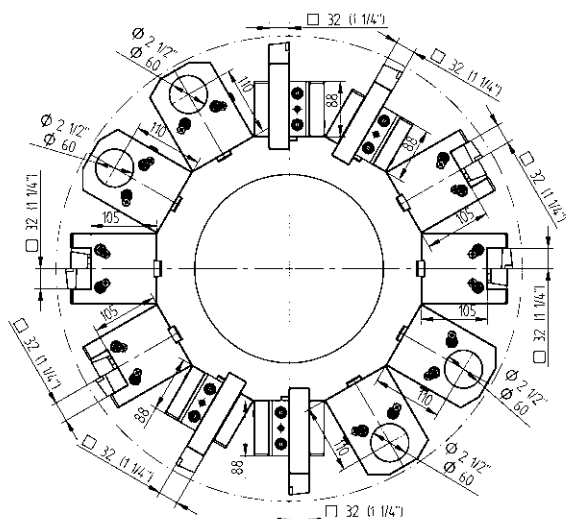
Unità di brocciatura per interni ed esterni

Tipo 32	414532000-65	1:1	EC
----------------	--------------	-----	----



Unità di brocciatura per interni ed esterni

Tipo 52	414552000-65	1:1	EC
----------------	--------------	-----	----



Portautensili statici - Programma standard



32

Portautensile lungo

48-96334



32

Portautensile per esterni lungo

48-113419

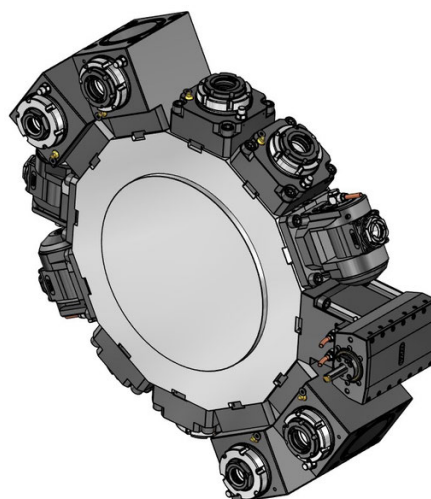
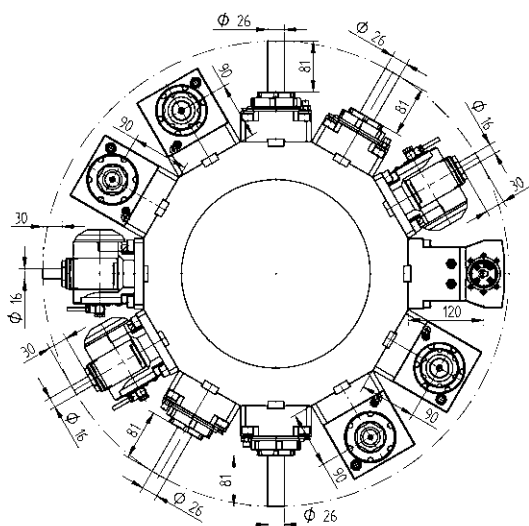


$\phi 60$

Portautensile combinato, LF=110

48-96777

IC 80 bar



Portautensili Rotanti - QuickFlex®



Portautensile rotante di foratura/fresatura

ER-40 QF	420140015-75	1:1	EC
	0067740000		
ER-40 QF	420140016-75	1:1	IC 80 bar
	0067740000		



Portautensile rotante di foratura/fresatura, LF=90

ER-40 QF	420540017-75	1:1	EC
	0067740000		
ER-40 QF	420540018-75	1:1	IC 80 bar
	0067740000		

Portautensili Rotanti - Estensione del programma



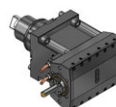
Portautensile rotante di foratura/fresatura, LF=90

ER-32 QF	420532014-75	1:2	EC
	0067732001		
ER-32 QF	420532015-75	1:2	IC 80 bar
	0067732001		
ER-40 QF	420540029-75	2:1	EC
	0067740000		
ER-40 QF	420540030-75	2:1	IC 80 bar
	0067740000		



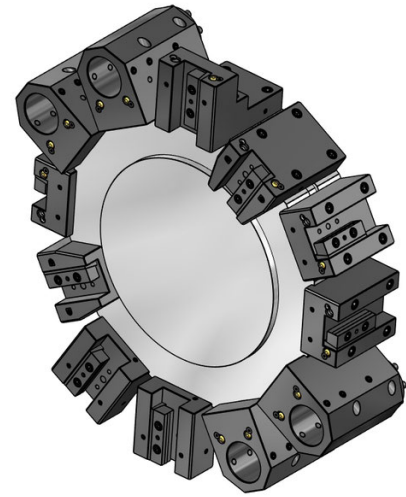
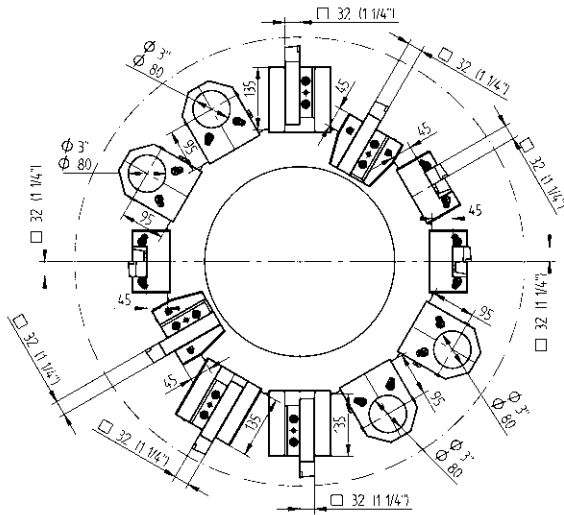
Portautensile rotante orientabile di foratura/fresatura

ER 25	411016000-75	1:1	EC
	00675000934		
ER 25	411016001-75	1:1	IC 80 bar
	00675000934		
ER 16	411010002-75	1:2	EC
	00675000936		
ER 16	411010003-75	1:2	IC 80 bar
	00675000936		



Unità di brocciatura per interni ed esterni

Tipo 32	414532000-75	1:1	EC
Tipo 52	414552000-75	1:1	EC



Portautensili statici - Programma standard



32

Portautensile

48-108332



32

Portautensile corto

48-95726



32

Portautensile per esterni

48-95730

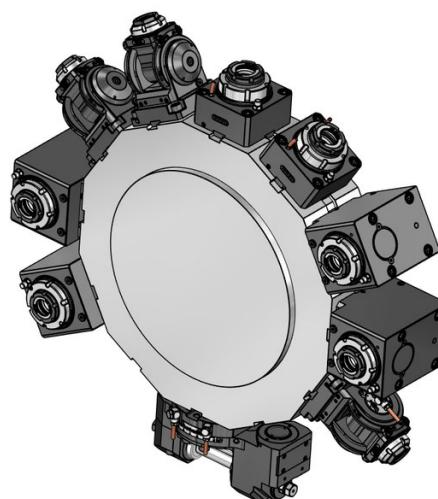
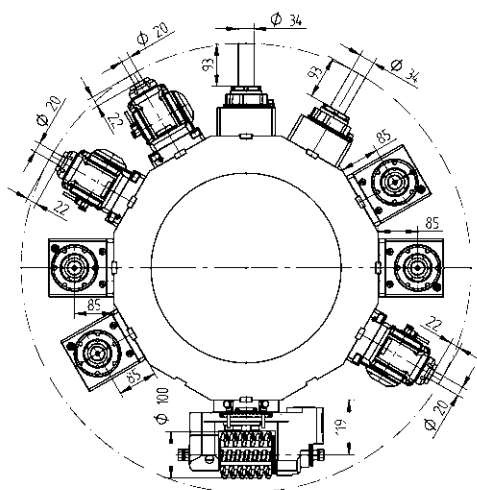


Ø 80

Portautensile combinato

48-95732

IC 80 bar



Portautensili Rotanti - QuickFlex®

Portautensili Rotanti - Estensione del programma



Portautensile rotante di foratura/fresatura

- | | | | |
|-----------------|--------------|-----|-----------|
| ER-50 QF | 420150015-85 | 1:1 | EC |
| | 0067750000 | | |
| ER-50 QF | 420150016-85 | 1:1 | IC 80 bar |
| | 0067750000 | | |



Portautensile rotante di foratura/fresatura, LF=85

- | | | | |
|-----------------|--------------|-----|-----------|
| ER-40 QF | 420540015-85 | 1:2 | EC |
| | 0067740001 | | |
| ER-40 QF | 420540016-85 | 1:2 | IC 80 bar |
| | 0067740001 | | |



Portautensile rotante di foratura/fresatura, LF=85

- | | | | |
|-----------------|--------------|-----|-----------|
| ER-50 QF | 420550015-85 | 1:1 | EC |
| | 0067750000 | | |
| ER-50 QF | 420550016-85 | 1:1 | IC 80 bar |
| | 0067750000 | | |



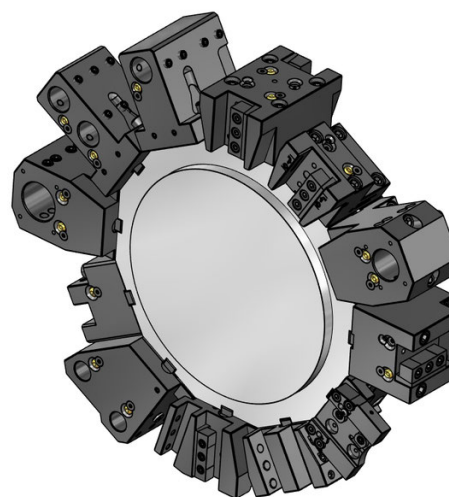
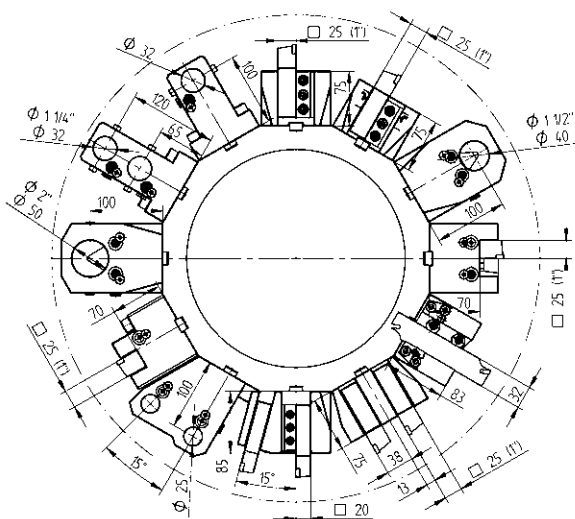
Portautensile rotante orientabile di foratura/fresatura

- | | | | |
|-----------------|--------------|-----|-----------|
| ER-32 QF | 421032010-85 | 1:1 | EC |
| | 00675000976 | | |
| ER-32 QF | 421032011-85 | 1:1 | IC 80 bar |
| | 00675000976 | | |




Unità porta creatore


- | | | | |
|------------------|--------------------|-----|----|
| Tipo C5-1 | 410900000-85 | 2:1 | EC |
| | 00675001008 | | |
| | 160022C51 Ø 22 | | |
| | 160027C51 Ø 27 | | |
| | 160032C51 Ø 32 | | |
| | 160019C51 Ø 3/4" | | |
| | 160025C51 Ø 1" | | |
| | 160031C51 Ø 1 1/4" | | |
| | 110587 | | |





Portautensili statici - Programma standard


Portautensili statici - Programma standard


- 


Portautensile
25 48-92428
- 

Portautensile, HP-IC
25 48-92428-HP IC 80 bar
- 

Portautensile per lavorazione su mandrino e contromandrino
25 48-92438
- 

Portautensile per lavorazione su mandrino e contromandrino, HP-IC
25 48-92438-HP IC 80 bar
- 

Portautensile per esterni
25 48-86719
- 

Portautensile per esterni, HP-IC
25 48-109249-HP IC 80 bar
- 

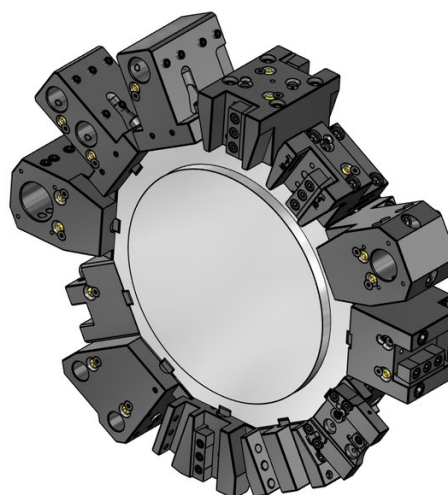
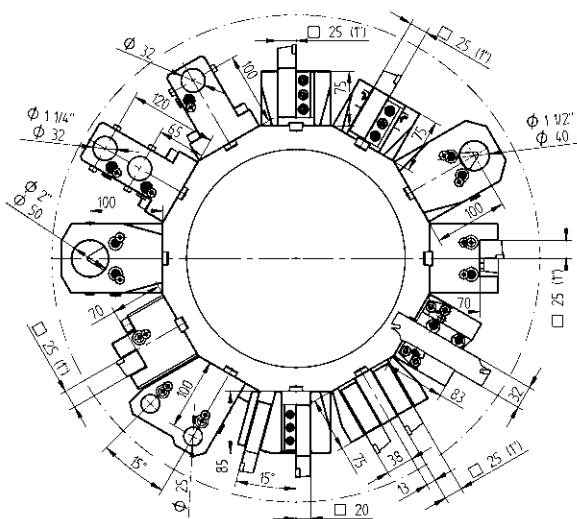
Portautensile combinato, LF=100
Ø 40 48-92397 IC 80 bar
241140020 ER32
241140026 ER40
Ø 50 48-92467 IC 80 bar

- 

Portabareno per lavorazione su mandrino e contromandrino
Ø 32 48-101033
- 

Portabareno doppio
Ø 32 48-84524
- 

Coperchio di protezione
48-87089



Portautensili statici - Estensione del programma

Portautensili statici - Estensione del programma



20

Portautensile doppio, 24 stazioni

48-92089



20

Portautensile per lavorazione su mandrino e contromandrino, doppio, 24 stazioni

48-92091



25(1")

Portautensile doppio, asse Y

48-86103



25(1")

Portautensile per lavorazione su mandrino e contromandrino, doppio, asse Y

48-86150



SH 32

Portautensile da taglio, con regolazione

48-99060



SH 32

Portautensile da taglio lungo, con regolazione

48-100084



SH 32

Portautensile da taglio, con regolazione, HP-IC

48-102256R

IC 80 bar

SH 32

48-102256L

IC 80 bar



SH 32

Portautensile da taglio lungo, con regolazione, HP-IC

48-100082R

IC 80 bar

SH 32

48-100082L

IC 80 bar



Ø 25

Portabareno doppio, 24 stazioni

48-92102



Ø 25

Portautensile combinato doppio per lavorazione su mandrino e contromandrino, 24 stazioni

48-109092



Ø 50

Portabareno con serraggio a morsetto, LF=100

48-119005

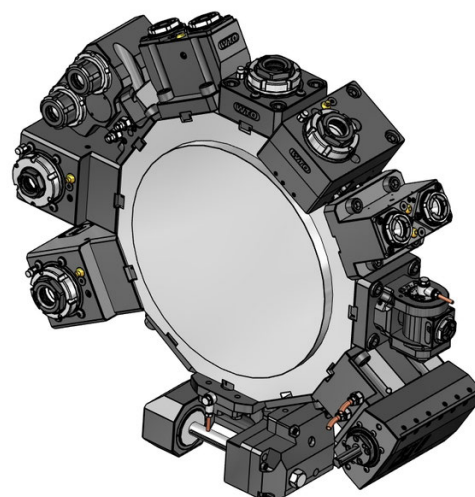
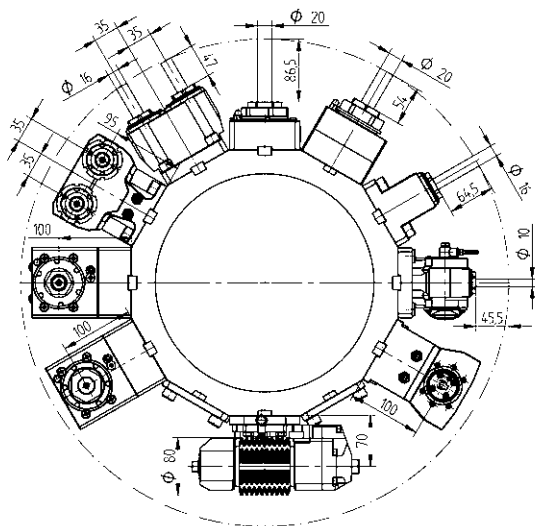
EC



Ø 32

Portabareno doppio per lavorazione su mandrino e contromandrino

48-86160



Portautensili Rotanti - QuickFlex®

Portautensili Rotanti - Estensione del programma



Portautensile rotante di foratura/fresatura

- | | | | |
|-----------------|------------------------|-----|------------|
| ER-32 QF | QF32-DNE-BT65A-058-E-A | 1:1 | EC |
| | 0067732000 | | |
| ER-32 QF | QF32-DNE-BT65A-060-I-A | 1:1 | IC 100 bar |
| | 0067732000 | | |



Portautensile rotante di foratura/fresatura - QF smart (UE, US, CA, JP)

- | | | | |
|-----------------|---------------------------|-----|------------|
| ER-32 QF | QF32-DNE-BT65A-060-I-SB-A | 1:1 | IC 100 bar |
| | 0067732000 | | |

LI-F12-01



Portautensile rotante di foratura/fresatura, LF=100

- | | | | |
|-----------------|------------------------|-----|------------|
| ER-32 QF | 420532018-65 | 1:1 | EC |
| | 0067732000 | | |
| ER-32 QF | QF32-DNI-BT65A-100-I-A | 1:1 | IC 100 bar |
| | 0067732000 | | |



Portautensile rotante di foratura/fresatura - QF smart (UE, US, CA, JP), LF=100

- | | | | |
|-----------------|---------------------------|-----|------------|
| ER-32 QF | QF32-DNI-BT65A-100-I-SB-A | 1:1 | IC 100 bar |
| | 0067732000 | | |

LI-F12-01



Portautensile rotante radiale, per lavorazione su mandrino e contromandrino, LF=100

- | | | | |
|-----------------|--------------|-----|----|
| ER-32 QF | 420532020-65 | 1:1 | EC |
| | 0067732000 | | |



Portautensile rotante di foratura/fresatura

- | | | | |
|--------------|------------------------|-----|------------|
| ER 40 | ER40-DNE-BT65A-084-E-A | 1:1 | EC |
| | 00675000079 | | |
| ER 40 | ER40-DNE-BT65A-086-I-A | 1:1 | IC 100 bar |
| | 00675000079 | | |



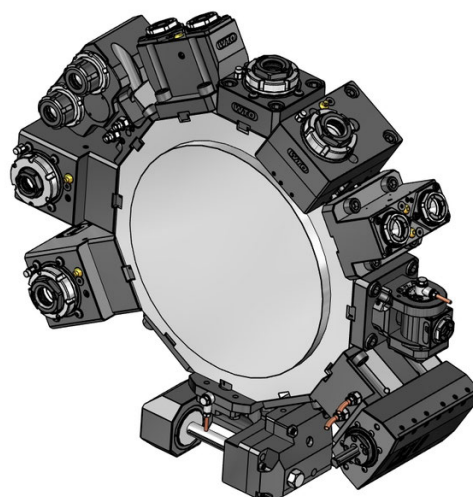
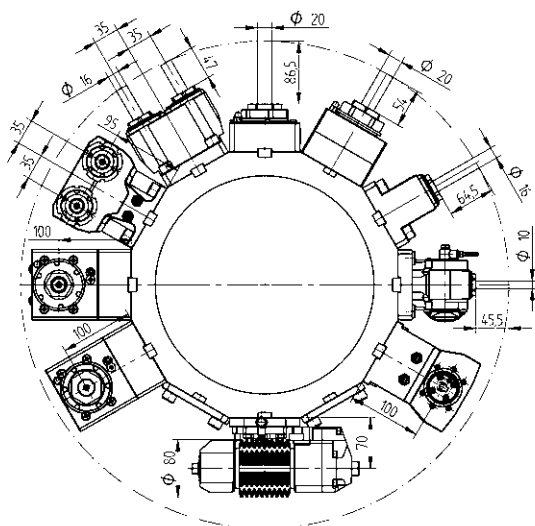
Portautensile rotante di foratura/fresatura, disassato

- | | | | |
|-----------------|--------------|-----|-----------|
| ER-32 QF | 420132037-65 | 1:1 | EC |
| | 0067732000 | | |
| ER-32 QF | 420132038-65 | 1:1 | IC 80 bar |
| | 0067732000 | | |
| ER-25 QF | 420125010-65 | 1:2 | EC |
| | 0067725001 | | |
| ER-25 QF | 420125011-65 | 1:2 | IC 80 bar |
| | 0067725001 | | |



Portautensile rotante di foratura/fresatura, LF=100

- | | | | |
|--------------|--------------|-----|-----------|
| ER 40 | 410526007-65 | 1:1 | EC |
| | 00675000079 | | |
| ER 40 | 410526008-65 | 1:1 | IC 80 bar |
| | 00675000079 | | |



Portautensili Rotanti - Estensione del programma

Portautensili Rotanti - Estensione del programma



Portautensile rotante di foratura/fresatura, LF=100

ER-25 QF	QF25-DNI-BT65A-100-E-S-A 0067725001	1:2	EC
ER-25 QF	QF25-DNI-BT65A-100-I-S-A 0067725001	1:2	IC 100 bar
ER-32 QF	QF32-DNI-BT65A-100-E-T-A 0067732000	2:1	EC
ER-32 QF	QF32-DNI-BT65A-100-I-T-A 0067732000	2:1	IC 100 bar



Portautensile rotante radiale arretrato di foratura/fresatura

ER-32 QF	420532090-65 0067732000	1:1	EC
ER-32 QF	420532091-65 0067732000	1:1	IC 80 bar



Portautensile rotante orientabile di foratura/fresatura

ER 16	411010002-65 00675000902	1:1	EC
ER 16	411010003-65 00675000902	1:1	IC 80 bar
ER 11	411007002-65 00675000914	1:2	EC
ER 11	411007003-65 00675000914	1:2	IC 80 bar



Unità porta creatore

Tipo 16-1	411500003-65	1:1	EC
Tipo 16-1	411500002-65	2:1	EC
	00675000927		
	160016161 Ø 16		
	160022161 Ø 22		
	160027161 Ø 27		
	160015161 Ø 5/8"		
	160019161 Ø 3/4"		
	160025161 Ø 1"		
	160031161 Ø 1 1/4"		
	110587		



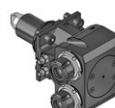
Portautensile rotante di foratura e fresatura, per lavorazione su mandrino e contromandrino

ER 25	413002005-65 00675000907	1:1	EC
--------------	-----------------------------	-----	----



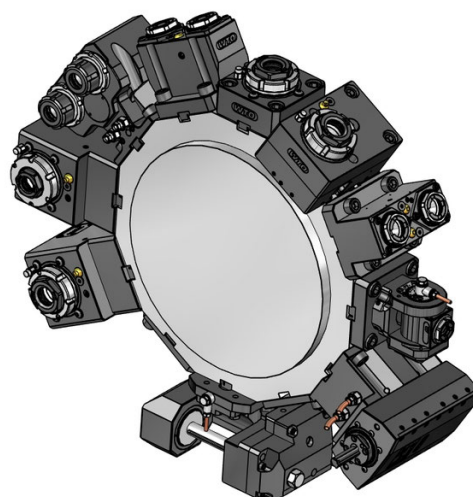
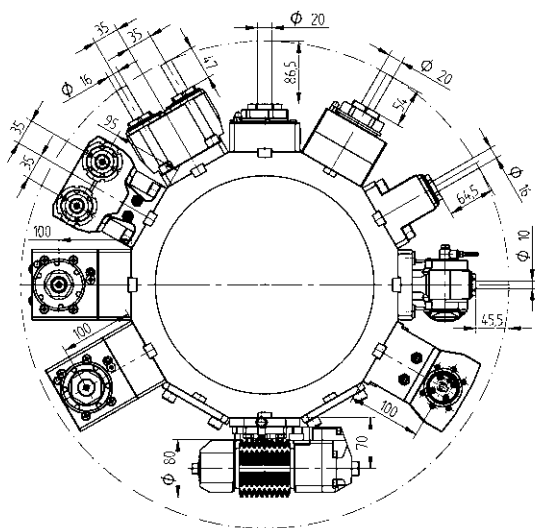
Portautensile rotante di foratura/fresatura - doppio, asse Y

ER 25	413002004-65 00675000907	1:1	EC
--------------	-----------------------------	-----	----



Portautensile rotante di foratura/fresatura a 2 uscite, asse Y

ER 25	413502006-65 00675000915	1:1	EC
ER 25	413502007-65 00675000915	1:1	IC 80 bar



Portautensili Rotanti - Estensione del programma



Portautensile rotante di foratura/fresatura a 2 uscite, per lavorazione su mandrino e contromandrino, asse Y

ER 25 413502008-65 1:1 EC
 00675000915



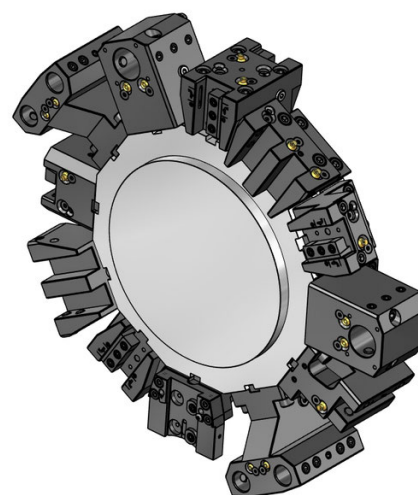
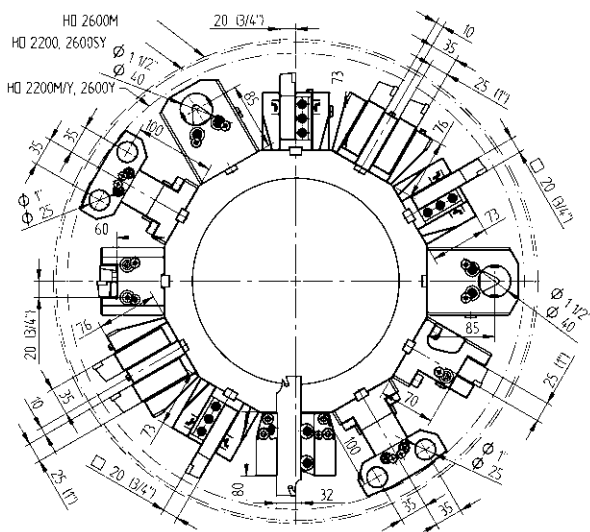
Unità di brocciatura per interni ed esterni

Tipo 32 414532000-65 1:1 EC



Unità di brocciatura per interni ed esterni

Tipo 52 414552000-65 1:1 EC



Portautensili statici - Programma standard

Portautensili statici - Programma standard



20 Portautensile

48-92036



20 Portautensile, HP-IC

48-92036-HP IC 80 bar



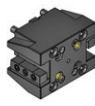
25 Portautensile

48-87097



25 Portautensile, HP-IC

48-87097-HP IC 80 bar



20 Portautensile per lavorazione su mandrino e contromandrino

48-92038



20 Portautensile per lavorazione su mandrino e contromandrino, HP-IC

48-92038-HP IC 80 bar



25 Portautensile per lavorazione su mandrino e contromandrino

48-87099



25 Portautensile per lavorazione su mandrino e contromandrino, HP-IC

48-87099-HP IC 80 bar



20 Portautensile per esterni

48-92045



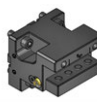
20 Portautensile per esterni, HP-IC

48-92045-HP IC 80 bar



25 Portautensile per esterni

48-87101



25 Portautensile per esterni, HP-IC

48-87101-HP IC 80 bar

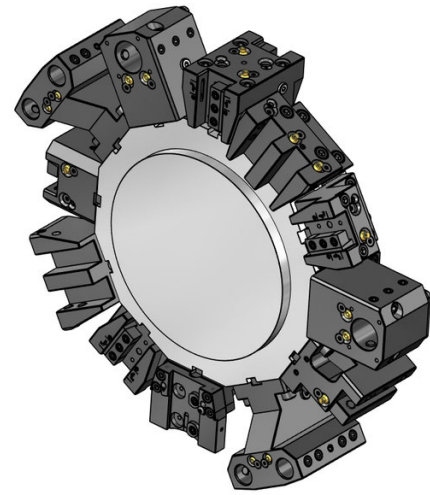
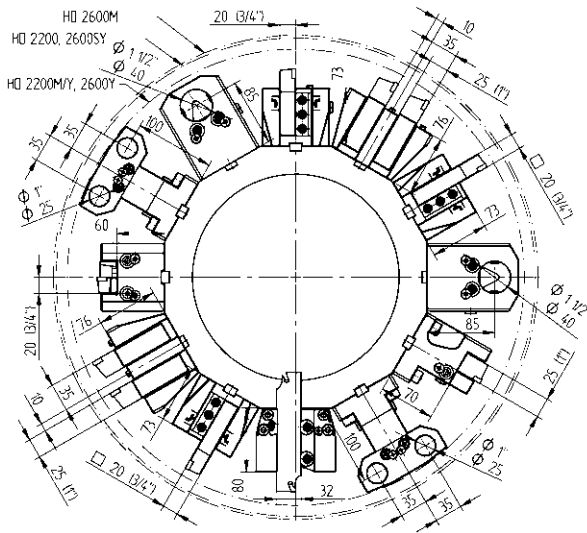


Ø 40 Portautensile combinato, universale, LF=85

48-96790 IC 80 bar
241140020 ER32



48-87111 Coperchio di protezione



Portautensili statici - Estensione del programma



25(1")

Portautensile doppio, asse Y

48-87140



25(1")

Portautensile per lavorazione su mandrino e contromandrino, doppio, asse Y

48-87141



SH 32

Portautensile da taglio, con regolazione

48-103287



SH 32

Portautensile da taglio, con regolazione, HP-IC

SH 32

48-110160R

IC 80 bar

48-110160L

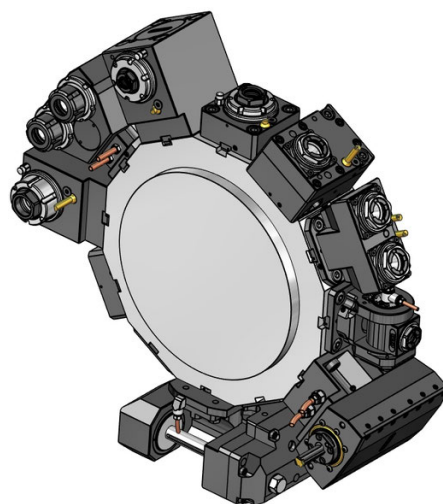
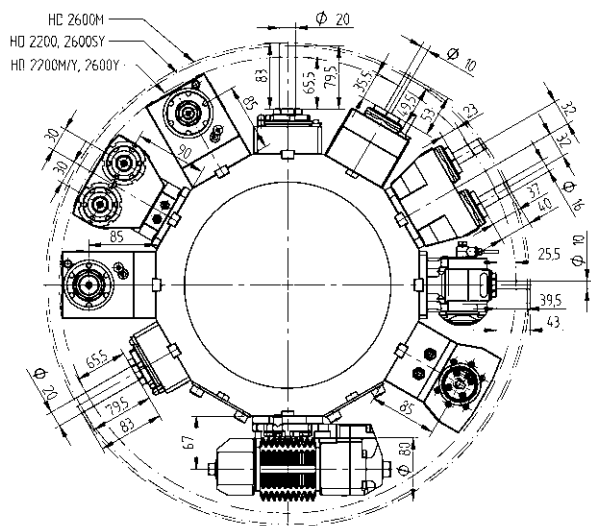
IC 80 bar



Ø 25

Portabareno doppio per lavorazione su mandrino e contromandrino

48-87147



Portautensili Rotanti - QuickFlex®



Portautensile rotante di foratura/fresatura

- | | | | |
|-----------------|--------------|-----|-----------|
| ER-25 QF | 420125015-55 | 1:1 | EC |
| | 0067725000 | | |
| ER-25 QF | 420125016-55 | 1:1 | IC 80 bar |
| | 0067725000 | | |



Portautensile rotante di foratura/fresatura, LF=85

- | | | | |
|-----------------|--------------|-----|-----------|
| ER-25 QF | 420525018-55 | 1:1 | EC |
| | 0067725000 | | |
| ER-25 QF | 420525019-55 | 1:1 | IC 80 bar |
| | 0067725000 | | |



Portautensile rotante radiale, per lavorazione su mandrino e contromandrino, LF=85

- | | | | |
|-----------------|--------------|-----|----|
| ER-25 QF | 420525020-55 | 1:1 | EC |
| | 0067725000 | | |

Portautensili Rotanti - Estensione del programma



Portautensile rotante di foratura/fresatura

- | | | | |
|--------------|--------------|-----|-----------|
| ER 32 | 410120010-55 | 1:1 | EC |
| | 0067725000 | | |
| ER 32 | 410120011-55 | 1:1 | IC 80 bar |
| | 0067725000 | | |



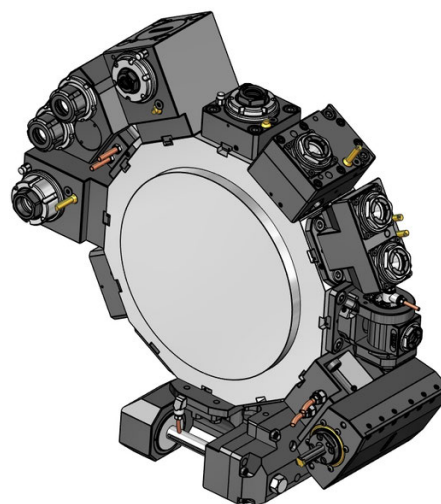
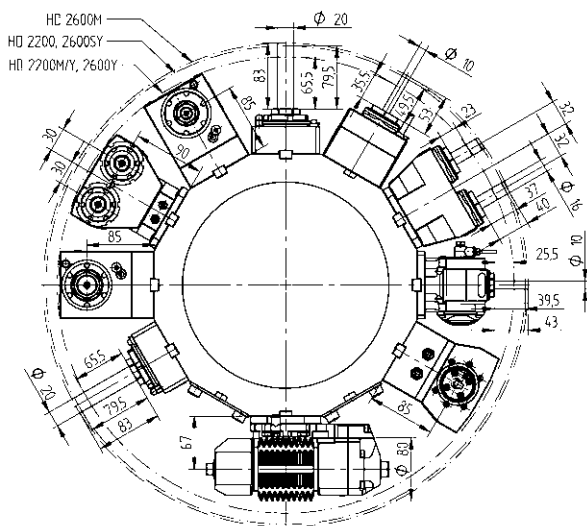
Portautensile rotante di fresatura con attacco combinato DIN 6358

- | | | | |
|-------------|--------------|-----|----|
| Ø 22 | 410222004-55 | 1:1 | EC |
| | 00675000483 | | |



Portautensile rotante di foratura/fresatura, disassato

- | | | | |
|--------------|--------------|-----|-----------|
| ER 25 | 410116029-55 | 1:1 | EC |
| | 00675000932 | | |
| ER 25 | 410116030-55 | 1:1 | IC 80 bar |
| | 00675000932 | | |
| ER 20 | 410113009-55 | 1:2 | EC |
| | 00675000939 | | |
| ER 20 | 410113010-55 | 1:2 | IC 80 bar |
| | 00675000939 | | |
| ER 16 | 410410004-55 | 1:3 | EC |
| | 00675000937 | | |
| ER 16 | 410410005-55 | 1:3 | IC 80 bar |
| | 00675000937 | | |



Portautensili Rotanti - Estensione del programma



Portautensile rotante di foratura/fresatura, LF=85

ER 32	410520030-55 0067725000	1:1	EC
ER 32	410520031-55 0067725000	1:1	IC 80 bar
ER-20 QF	420520014-55 0067720001	1:2	EC
ER-20 QF	420520015-55 0067720001	1:2	IC 80 bar
ER 16	410810020-55 00675000841	1:3	EC
ER 16	410810021-55 00675000841	1:3	IC 80 bar
ER-25 QF	420525032-55 0067725000	2:1	EC
ER-25 QF	420525033-55 0067725000	2:1	IC 80 bar



Portautensile rotante radiale portafrese combinato DIN6358, LF=85

Ø 22	410622011-55 00675000483	1:1	EC
-------------	-----------------------------	-----	----

Portautensili Rotanti - Estensione del programma



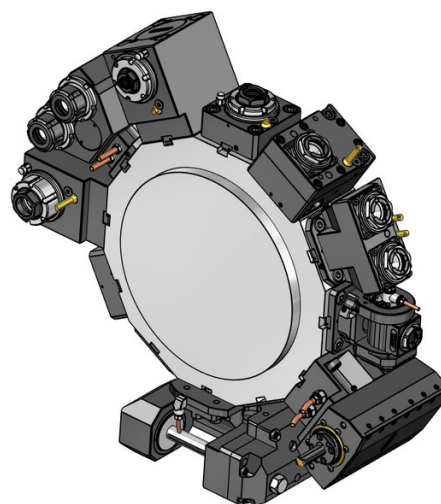
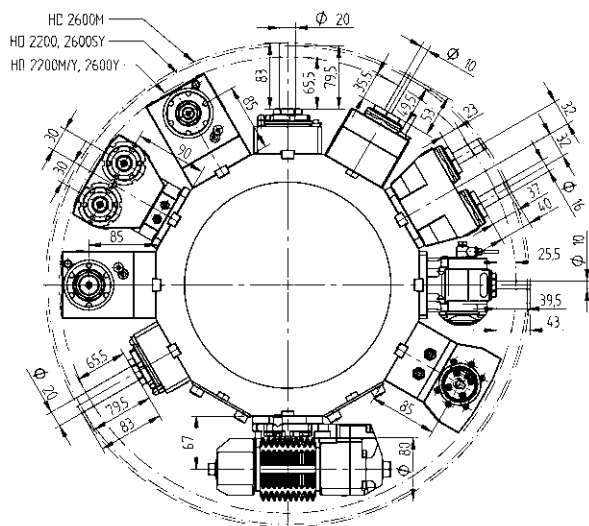
Portautensile rotante orientabile di foratura/fresatura

ER 16	411010005-55 00675000902	1:1	EC
ER 16	411010006-55 00675000902	1:1	IC 80 bar
ER 11	411007007-55 00675000914	1:2	EC
ER 11	411007008-55 00675000914	1:2	IC 80 bar



Unità porta creatore

Tipo 16-1	411500002-55	1:1	EC
Tipo 16-1	411500001-55	2:1	EC
	00675000927		
	160016161 Ø 16		
	160022161 Ø 22		
	160027161 Ø 27		
	160015161 Ø 5/8"		
	160019161 Ø 3/4"		
	160025161 Ø 1"		
	160031161 Ø 1 1/4"		
	110587		



Portautensili Rotanti - Estensione del programma



Portautensile rotante di foratura/fresatura - doppio, asse Y

ER 25 413002004-55 1:1 EC
00675000970

ER 25 413002003-55 1:1 IC 80 bar
00675000970



Portautensile rotante di foratura/fresatura a 2 uscite, asse Y

ER 25 413502007-55 1:1 EC
00675000915

ER 25 413502008-55 1:1 IC 80 bar
00675000915



Portautensile rotante di foratura/fresatura a 2 uscite, per lavorazione su mandrino e contromandrino, asse Y

ER 25 413502006-55 1:1 EC
00675000915



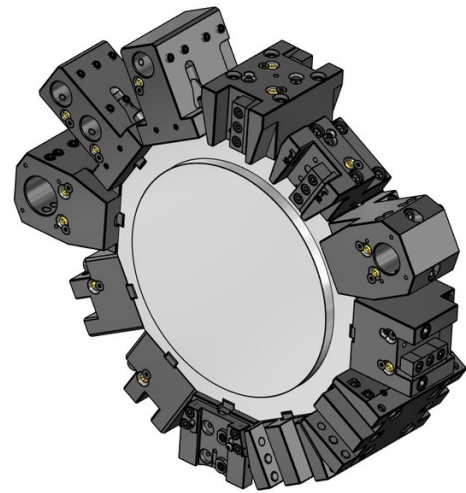
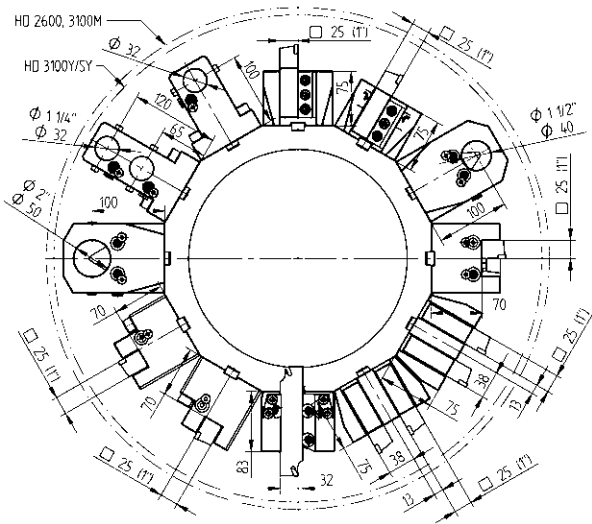
Unità di brocciatura per interni ed esterni

Tipo 32 414532000-55 1:1 EC



Unità di brocciatura per interni ed esterni

Tipo 52 414552002-55 1:1 EC



Portautensili statici - Programma standard

Portautensili statici - Programma standard



Portautensile

25 48-92428



Portautensile, HP-IC

25 48-92428-HP IC 80 bar



Portautensile per lavorazione su mandrino e contromandrino

25 48-92438



Portautensile per lavorazione su mandrino e contromandrino, HP-IC

25 48-92438-HP IC 80 bar



Portautensile per esterni

25 48-86719



Portautensile per esterni, HP-IC

25 48-109249-HP IC 80 bar



Portautensile combinato, LF=100

Ø 40 48-92397 IC 80 bar

 241140020 ER32

 241140026 ER40

Ø 50 48-92467 IC 80 bar



Portabareno per lavorazione su mandrino e contromandrino

Ø 32 48-101033



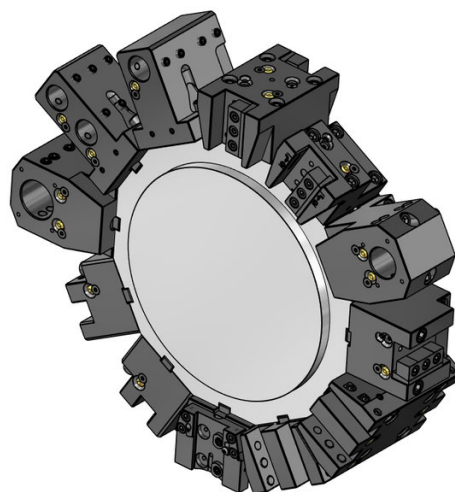
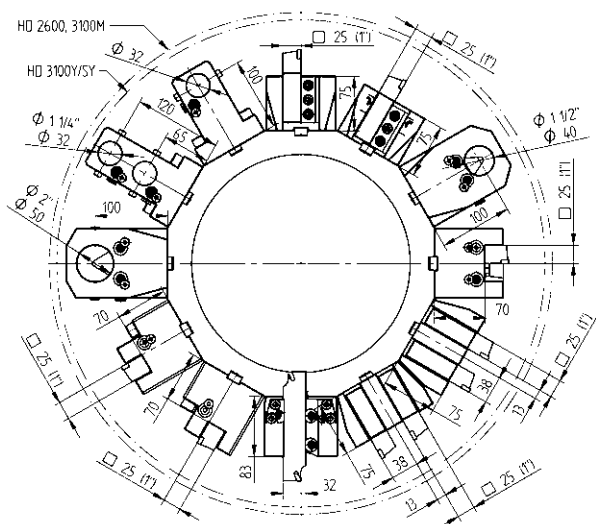
Portabareno doppio

Ø 32 48-84524



Coperchio di protezione

48-87089



Portautensili statici - Estensione del programma



25(1")

Portautensile doppio, asse Y

48-86103



25(1")

Portautensile per lavorazione su mandrino e contromandrino, doppio, asse Y

48-86150



SH 32

Portautensile da taglio, con regolazione

48-99060



SH 32

Portautensile da taglio lungo, con regolazione

48-100084



SH 32

Portautensile da taglio, con regolazione, HP-IC

48-102256R

IC 80 bar

SH 32

48-102256L

IC 80 bar



SH 32

Portautensile da taglio lungo, con regolazione, HP-IC

48-100082R

IC 80 bar

SH 32

48-100082L

IC 80 bar

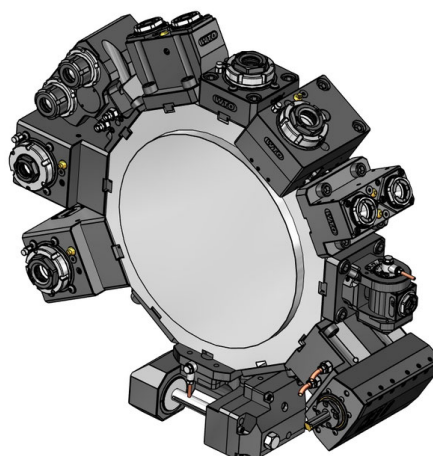
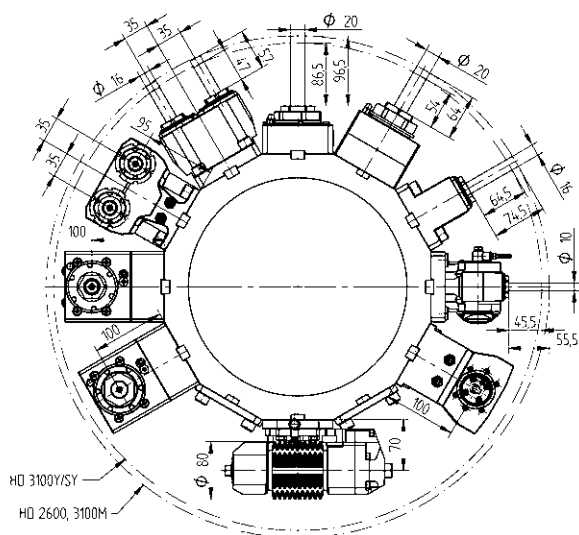


Ø 50

Portabareno con serraggio a morsetto, LF=100

48-119005

EC



Portautensili Rotanti - QuickFlex®



Portautensile rotante di foratura/fresatura

- ER-32 QF** QF32-DNE-BT65A-058-E-A 1:1 EC
0067732000
- ER-32 QF** QF32-DNE-BT65A-060-I-A 1:1 IC 100 bar
0067732000



Portautensile rotante di foratura/fresatura - QF smart (UE, US, CA, JP)

- ER-32 QF** QF32-DNE-BT65A-060-I-SB-A 1:1 IC 100 bar
0067732000
- LI-F12-01



Portautensile rotante di foratura/fresatura, LF=100

- ER-32 QF** 420532018-65 1:1 EC
0067732000
- ER-32 QF** QF32-DNI-BT65A-100-I-A 1:1 IC 100 bar
0067732000



Portautensile rotante di foratura/fresatura - QF smart (UE, US, CA, JP), LF=100

- ER-32 QF** QF32-DNI-BT65A-100-I-SB-A 1:1 IC 100 bar
0067732000
- LI-F12-01



Portautensile rotante radiale, per lavorazione su mandrino e contromandrino, LF=100

- ER-32 QF** 420532020-65 1:1 EC
0067732000

Portautensili Rotanti - Estensione del programma



Portautensile rotante di foratura/fresatura

- ER 40** ER40-DNE-BT65A-084-E-A 1:1 EC
00675000079
- ER 40** ER40-DNE-BT65A-086-I-A 1:1 IC 100 bar
00675000079



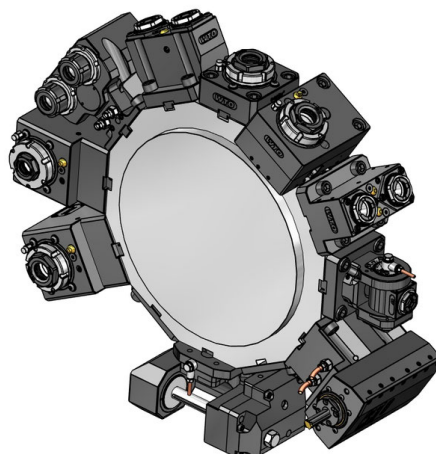
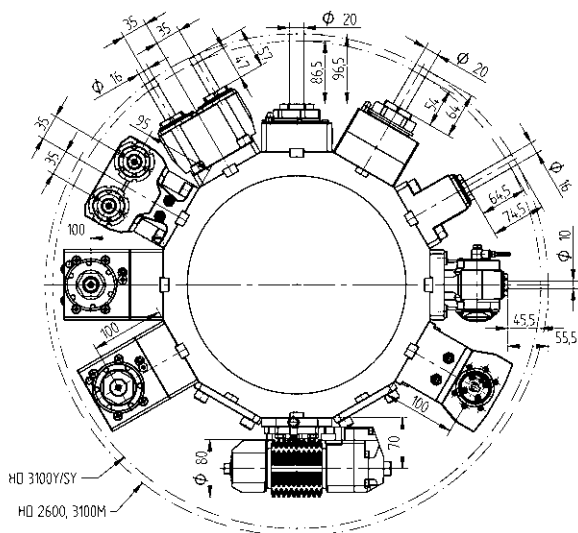
Portautensile rotante di foratura/fresatura, disassato

- ER-32 QF** 420132037-65 1:1 EC
0067732000
- ER-32 QF** 420132038-65 1:1 IC 80 bar
0067732000
- ER-25 QF** 420125010-65 1:2 EC
0067725001
- ER-25 QF** 420125011-65 1:2 IC 80 bar
0067725001



Portautensile rotante di foratura/fresatura, LF=100

- ER 40** 410526007-65 1:1 EC
00675000079
- ER 40** 410526008-65 1:1 IC 80 bar
00675000079



Portautensili Rotanti - Estensione del programma

Portautensili Rotanti - Estensione del programma



Portautensile rotante di foratura/fresatura, LF=100

ER-25 QF	QF25-DNI-BT65A-100-E-S-A 0067725001	1:2	EC
ER-25 QF	QF25-DNI-BT65A-100-I-S-A 0067725001	1:2	IC 100 bar
ER-32 QF	QF32-DNI-BT65A-100-E-T-A 0067732000	2:1	EC
ER-32 QF	QF32-DNI-BT65A-100-I-T-A 0067732000	2:1	IC 100 bar



Portautensile rotante orientabile di foratura/fresatura

ER 16	411010002-65 00675000902	1:1	EC
ER 16	411010003-65 00675000902	1:1	IC 80 bar
ER 11	411007002-65 00675000914	1:2	EC
ER 11	411007003-65 00675000914	1:2	IC 80 bar



Unità porta creatore

Tipo 16-1	411500003-65	1:1	EC
Tipo 16-1	411500002-65	2:1	EC
	00675000927		
	160016161 Ø 16		
	160022161 Ø 22		
	160027161 Ø 27		
	160015161 Ø 5/8"		
	160019161 Ø 3/4"		
	160025161 Ø 1"		
	160031161 Ø 1 1/4"		
	110587		



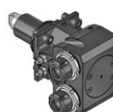
Portautensile rotante di foratura e fresatura, per lavorazione su mandrino e contromandrino

ER 25	413002005-65 00675000907	1:1	EC
--------------	-----------------------------	-----	----



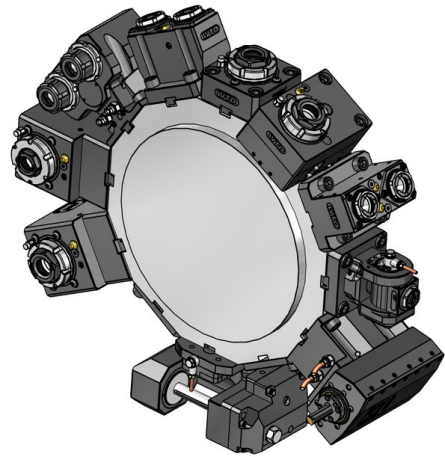
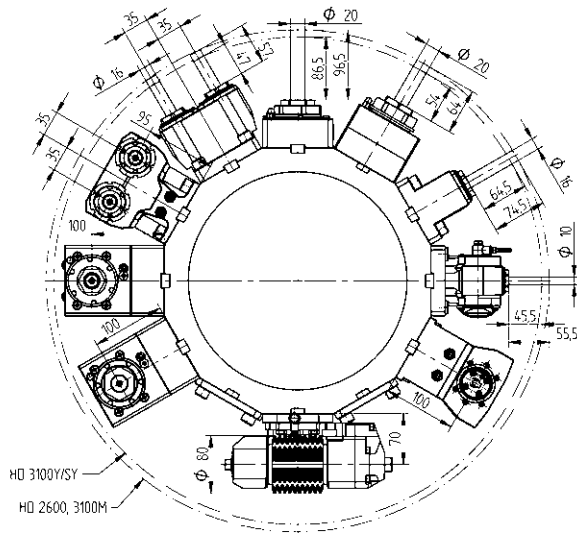
Portautensile rotante di foratura/fresatura - doppio, asse Y

ER 25	413002004-65 00675000907	1:1	EC
--------------	-----------------------------	-----	----

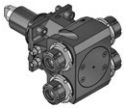


Portautensile rotante di foratura/fresatura a 2 uscite, asse Y

ER 25	413502006-65 00675000915	1:1	EC
ER 25	413502007-65 00675000915	1:1	IC 80 bar



Portautensili Rotanti - Estensione del programma



Portautensile rotante di foratura/fresatura a 2 uscite, per lavorazione su mandrino e contromandrino, asse Y

ER 25 413502008-65 1:1 EC
 00675000915



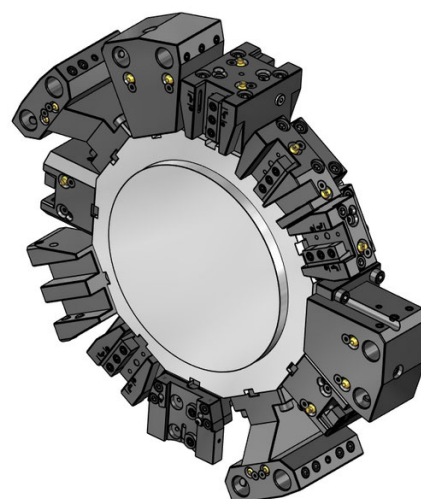
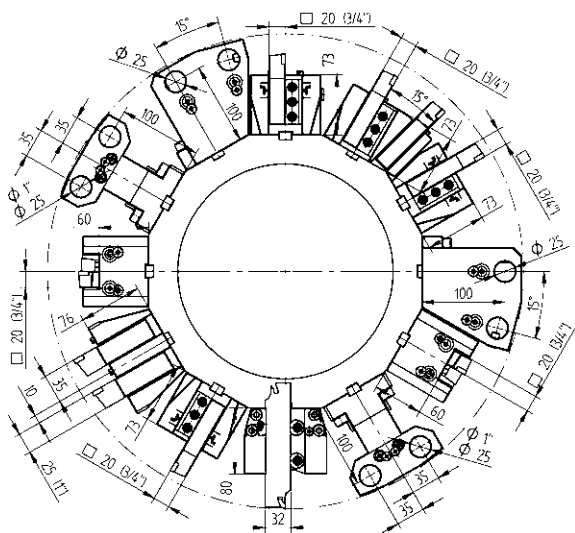
Unità di brocciatura per interni ed esterni

Tipo 32 414532000-65 1:1 EC



Unità di brocciatura per interni ed esterni

Tipo 52 414552000-65 1:1 EC



Portautensili statici - Programma standard

Portautensili statici - Estensione del programma



Portautensile

20 48-92036



Portautensile, HP-IC

20 48-92036-HP IC 80 bar



Portautensile per lavorazione su mandrino e contromandrino

20 48-92038



Portautensile per lavorazione su mandrino e contromandrino, HP-IC

20 48-92038-HP IC 80 bar



Portautensile per esterni

20 48-92045



Portautensile per esterni, HP-IC

20 48-92045-HP IC 80 bar



Portautensile combinato, universale, LF=95

Ø 32 48-109277 IC 80 bar

241132020 ER32

241132016 ER25



Portautensile doppio, asse Y

25(1") 48-87140



Portautensile doppio, 24 stazioni

20 48-87674



Portautensile per lavorazione su mandrino e contromandrino, doppio, asse Y

25(1") 48-87141



Portautensile per lavorazione su mandrino e contromandrino, doppio, 24 stazioni

20 48-92980



Portautensile da taglio, con regolazione

SH 32 48-103287



Portautensile da taglio, con regolazione, HP-IC

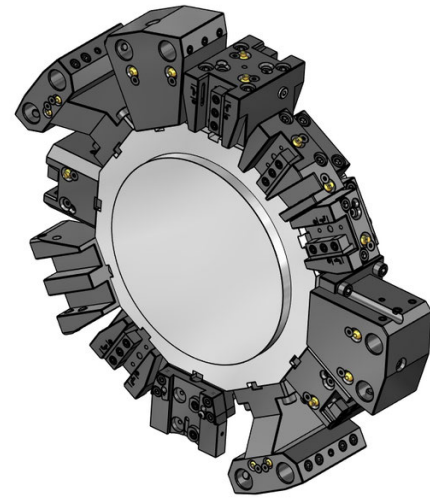
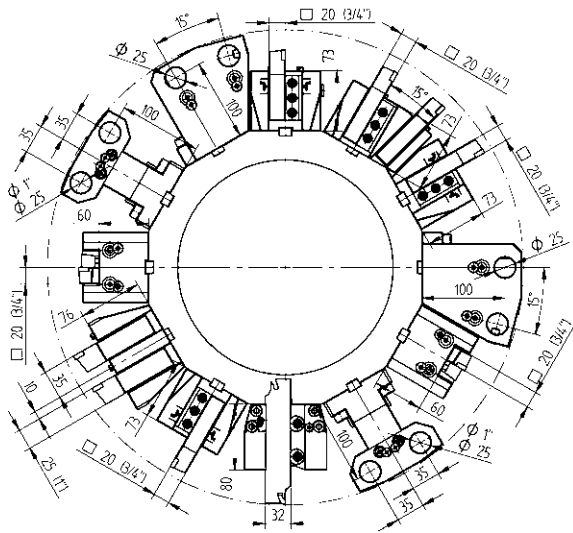
SH 32 48-110160R IC 80 bar

SH 32 48-110160L IC 80 bar



Portabareno doppio per lavorazione su mandrino e contromandrino

Ø 25 48-87147



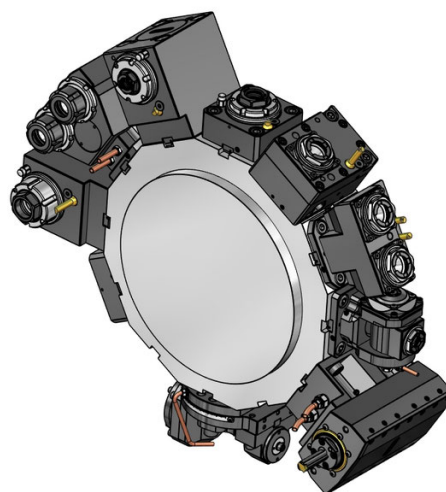
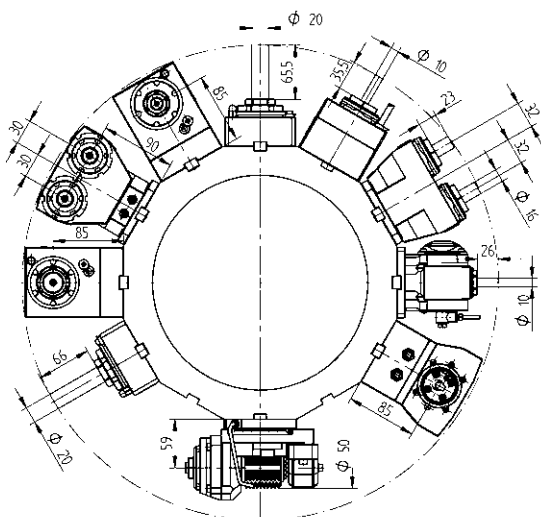
Portautensili statici - Estensione del programma



$\varnothing 25$

Portabareno doppio, 24 stazioni

48-87678



Portautensili Rotanti - QuickFlex®



Portautensile rotante di foratura/fresatura

- | | | | |
|-----------------|--------------|-----|-----------|
| ER-25 QF | 420125015-55 | 1:1 | EC |
| | 0067725000 | | |
| ER-25 QF | 420125016-55 | 1:1 | IC 80 bar |
| | 0067725000 | | |



Portautensile rotante di foratura/fresatura, LF=85

- | | | | |
|-----------------|--------------|-----|-----------|
| ER-25 QF | 420525018-55 | 1:1 | EC |
| | 0067725000 | | |
| ER-25 QF | 420525019-55 | 1:1 | IC 80 bar |
| | 0067725000 | | |



Portautensile rotante radiale, per lavorazione su mandrino e contromandrino, LF=85

- | | | | |
|-----------------|--------------|-----|----|
| ER-25 QF | 420525020-55 | 1:1 | EC |
| | 0067725000 | | |

Portautensili Rotanti - Estensione del programma



Portautensile rotante di foratura/fresatura

- | | | | |
|--------------|--------------|-----|-----------|
| ER 32 | 410120010-55 | 1:1 | EC |
| | 0067725000 | | |
| ER 32 | 410120011-55 | 1:1 | IC 80 bar |
| | 0067725000 | | |



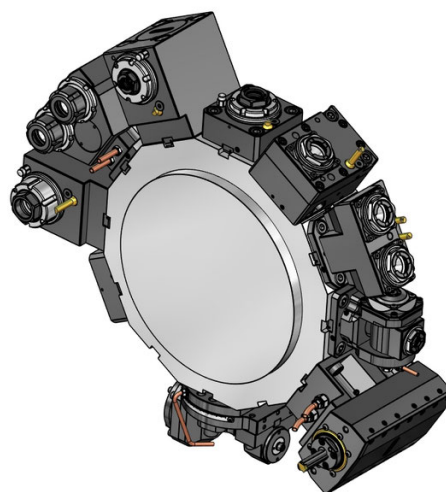
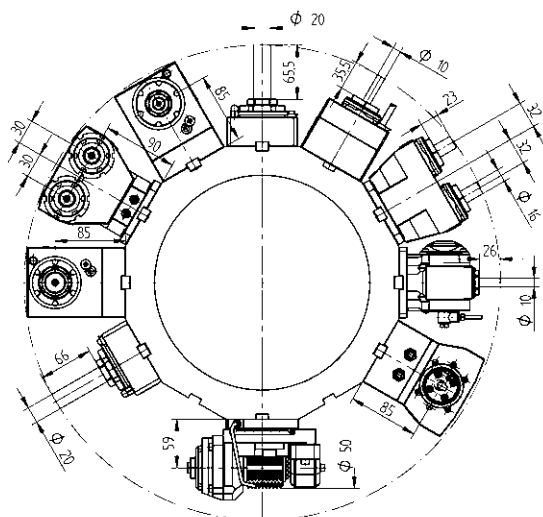
Portautensile rotante di fresatura con attacco combinato DIN 6358

- | | | | |
|-------------|--------------|-----|----|
| Ø 22 | 410222004-55 | 1:1 | EC |
| | 00675000483 | | |



Portautensile rotante di foratura/fresatura, disassato

- | | | | |
|--------------|--------------|-----|-----------|
| ER 25 | 410116029-55 | 1:1 | EC |
| | 00675000932 | | |
| ER 25 | 410116030-55 | 1:1 | IC 80 bar |
| | 00675000932 | | |
| ER 20 | 410113009-55 | 1:2 | EC |
| | 00675000939 | | |
| ER 20 | 410113010-55 | 1:2 | IC 80 bar |
| | 00675000939 | | |
| ER 16 | 410410004-55 | 1:3 | EC |
| | 00675000937 | | |
| ER 16 | 410410005-55 | 1:3 | IC 80 bar |
| | 00675000937 | | |



Portautensili Rotanti - Estensione del programma



Portautensile rotante di foratura/fresatura, LF=85

ER 32	410520030-55 0067725000	1:1	EC
ER 32	410520031-55 0067725000	1:1	IC 80 bar
ER-20 QF	420520014-55 0067720001	1:2	EC
ER-20 QF	420520015-55 0067720001	1:2	IC 80 bar
ER 16	410810020-55 00675000841	1:3	EC
ER 16	410810021-55 00675000841	1:3	IC 80 bar
ER-25 QF	420525032-55 0067725000	2:1	EC
ER-25 QF	420525033-55 0067725000	2:1	IC 80 bar



Portautensile rotante radiale portafrese combinato DIN6358, LF=85

Ø 22	410622011-55 00675000483	1:1	EC
-------------	-----------------------------	-----	----

Portautensili Rotanti - Estensione del programma



Portautensile rotante orientabile di foratura/fresatura

ER 16	411010005-55 00675000902	1:1	EC
ER 16	411010006-55 00675000902	1:1	IC 80 bar
ER 11	411007007-55 00675000914	1:2	EC
ER 11	411007008-55 00675000914	1:2	IC 80 bar



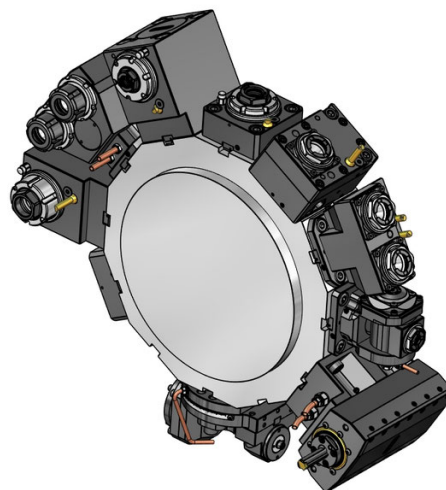
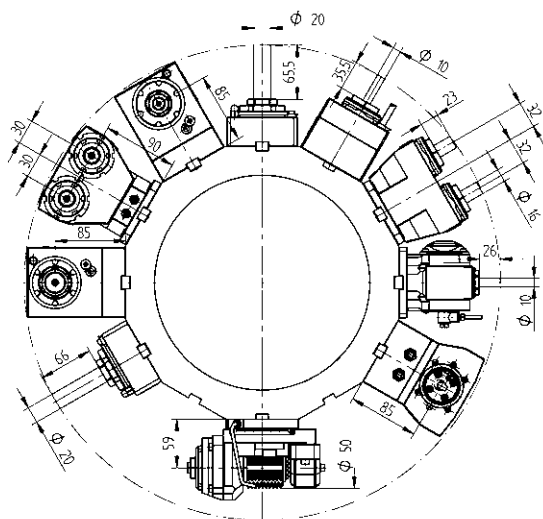
Unità porta creatore

Tipo 15-2	410900002-55 00675001015	1:1	EC
	160008152 Ø 8		
	160010152 Ø 10		
	160013152 Ø 13		
	160016152 Ø 16		
	160022152 Ø 22		
	160015152 Ø 5/8"		
	160019152 Ø 3/4"		
	110587		

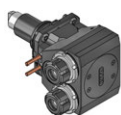


Portautensile rotante di foratura/fresatura - doppio, asse Y

ER 25	413002004-55 00675000970	1:1	EC
ER 25	413002003-55 00675000970	1:1	IC 80 bar



Portautensili Rotanti - Estensione del programma



Portautensile rotante di foratura/fresatura a 2 uscite, asse Y

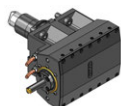
ER 25 413502007-55 1:1 EC
 00675000915

ER 25 413502008-55 1:1 IC 80 bar
 00675000915



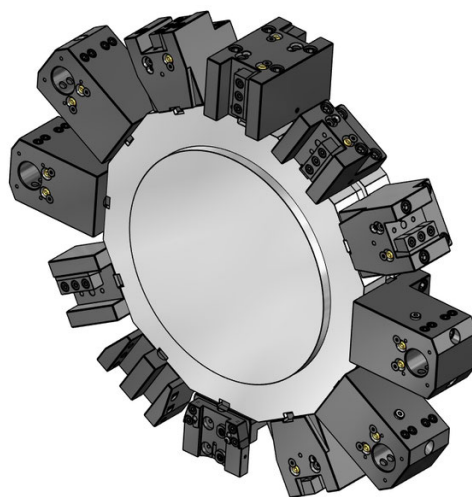
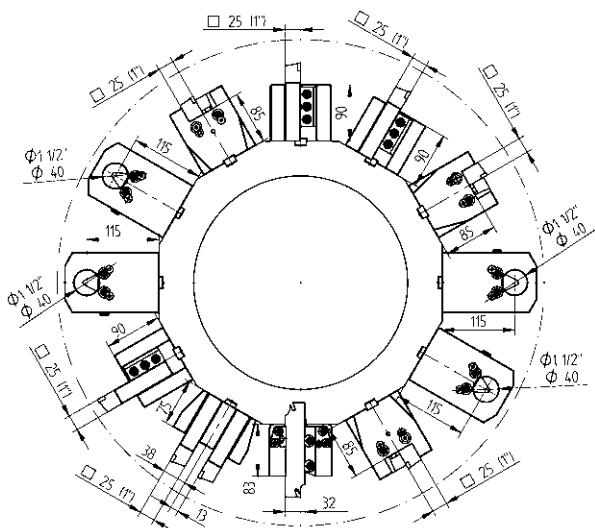
Portautensile rotante di foratura/fresatura a 2 uscite, per lavorazione su mandrino e contromandrino, asse Y

ER 25 413502006-55 1:1 EC
 00675000915



Unità di brocciatura per interni ed esterni

Tipo 32 414532000-55 1:1 EC



Portautensili statici - Programma standard

Portautensili statici - Estensione del programma



Portautensile lungo

25 48-86711



Portautensile per lavorazione su mandrino e contromandrino, lungo

25 48-84523



Portautensile per esterni lungo

25 48-92958



Portautensile combinato, LF=115

$\phi 40$ 48-86623 IC 80 bar

 241140020 ER32

 241140026 ER40



Coperchio di protezione

48-87089



Portautensile doppio, asse Y

25(1") 48-86103



Portautensile per lavorazione su mandrino e contromandrino, doppio, asse Y

25(1") 48-86150



Portautensile da taglio, con regolazione

SH 32 48-99060



Portautensile da taglio lungo, con regolazione

SH 32 48-100084



Portautensile da taglio, con regolazione, HP-IC

SH 32 48-102256R IC 80 bar

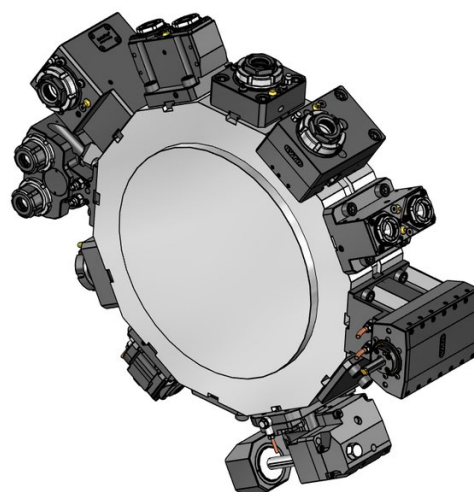
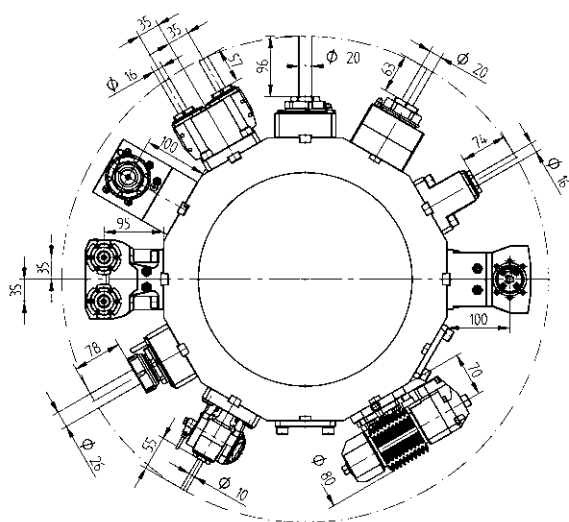
SH 32 48-102256L IC 80 bar



Portautensile da taglio lungo, con regolazione, HP-IC

SH 32 48-100082R IC 80 bar

SH 32 48-100082L IC 80 bar



Portautensili Rotanti - QuickFlex®



Portautensile rotante di foratura/fresatura

- ER-32 QF** QF32-DNE-BT65A-058-E-A 1:1 EC
0067732000
- ER-32 QF** QF32-DNE-BT65A-060-I-A 1:1 IC 100 bar
0067732000



Portautensile rotante di foratura/fresatura - QF smart (UE, US, CA, JP)

- ER-32 QF** QF32-DNE-BT65A-060-I-SB-A 1:1 IC 100 bar
0067732000



Portautensile rotante di foratura/fresatura, LF=100

- ER-32 QF** 420532018-65 1:1 EC
0067732000
- ER-32 QF** QF32-DNI-BT65A-100-I-A 1:1 IC 100 bar
0067732000



Portautensile rotante di foratura/fresatura - QF smart (UE, US, CA, JP), LF=100

- ER-32 QF** QF32-DNI-BT65A-100-I-SB-A 1:1 IC 100 bar
0067732000



Portautensile rotante radiale, per lavorazione su mandrino e contromandrino, LF=100

- ER-32 QF** 420532020-65 1:1 EC
0067732000

Portautensili Rotanti - Estensione del programma



Portautensile rotante di foratura/fresatura

- ER 40** ER40-DNE-BT65A-084-E-A 1:1 EC
00675000079
- ER 40** ER40-DNE-BT65A-086-I-A 1:1 IC 100 bar
00675000079



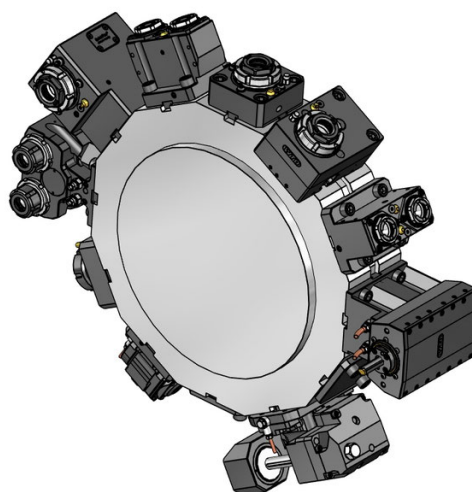
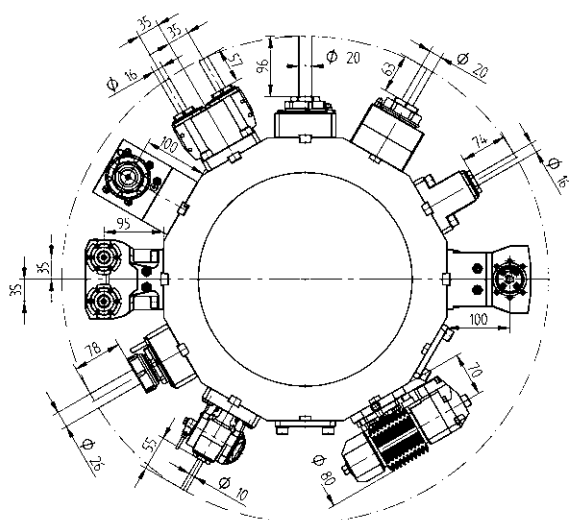
Portautensile rotante di foratura/fresatura, disassato

- ER-32 QF** 420132037-65 1:1 EC
0067732000
- ER-32 QF** 420132038-65 1:1 IC 80 bar
0067732000
- ER-25 QF** 420125010-65 1:2 EC
0067725001
- ER-25 QF** 420125011-65 1:2 IC 80 bar
0067725001



Portautensile rotante di foratura/fresatura, LF=100

- ER 40** 410526007-65 1:1 EC
00675000079
- ER 40** 410526008-65 1:1 IC 80 bar
00675000079



Portautensili Rotanti - Estensione del programma

Portautensili Rotanti - Estensione del programma



Portautensile rotante di foratura/fresatura, LF=100

ER-25 QF	QF25-DNI-BT65A-100-E-S-A 0067725001	1:2	EC
ER-25 QF	QF25-DNI-BT65A-100-I-S-A 0067725001	1:2	IC 100 bar
ER-32 QF	QF32-DNI-BT65A-100-E-T-A 0067732000	2:1	EC
ER-32 QF	QF32-DNI-BT65A-100-I-T-A 0067732000	2:1	IC 100 bar



Portautensile rotante orientabile di foratura/fresatura

ER 16	411010002-65 00675000902	1:1	EC
ER 16	411010003-65 00675000902	1:1	IC 80 bar
ER 11	411007002-65 00675000914	1:2	EC
ER 11	411007003-65 00675000914	1:2	IC 80 bar



Unità porta creatore

Tipo 16-1	411500003-65	1:1	EC
Tipo 16-1	411500002-65	2:1	EC
	00675000927		
	160016161 Ø 16		
	160022161 Ø 22		
	160027161 Ø 27		
	160015161 Ø 5/8"		
	160019161 Ø 3/4"		
	160025161 Ø 1"		
	160031161 Ø 1 1/4"		
	110587		



Portautensile rotante di foratura e fresatura, per lavorazione su mandrino e contromandrino

ER 25	413002005-65 00675000907	1:1	EC
--------------	-----------------------------	-----	----



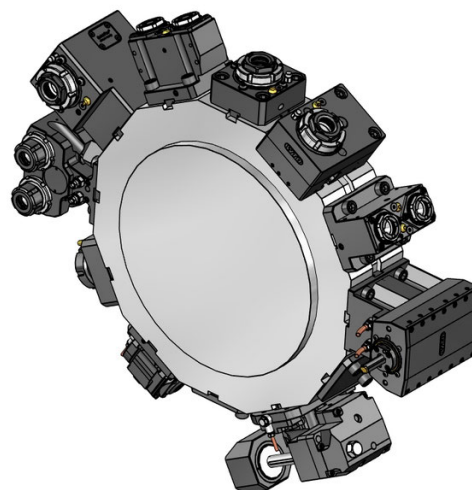
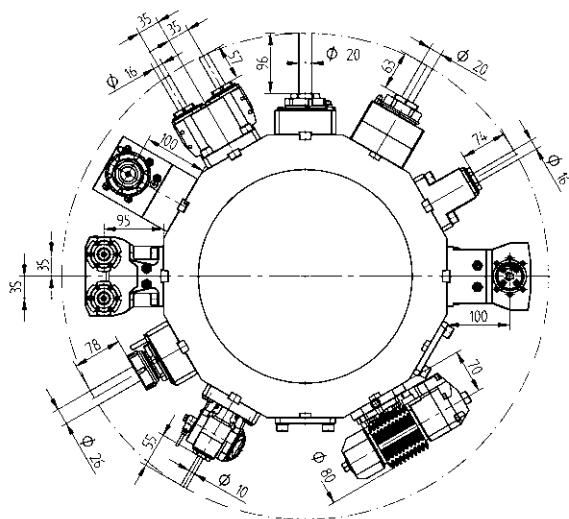
Portautensile rotante di foratura/fresatura - doppio, asse Y

ER 25	413002004-65 00675000907	1:1	EC
--------------	-----------------------------	-----	----



Portautensile rotante di foratura/fresatura a 2 uscite, asse Y

ER 25	413502006-65 00675000915	1:1	EC
ER 25	413502007-65 00675000915	1:1	IC 80 bar



Portautensili Rotanti - Estensione del programma



Portautensile rotante di foratura/fresatura a 2 uscite, per lavorazione su mandrino e contromandrino, asse Y

ER 25 413502008-65 1:1 EC
 00675000915



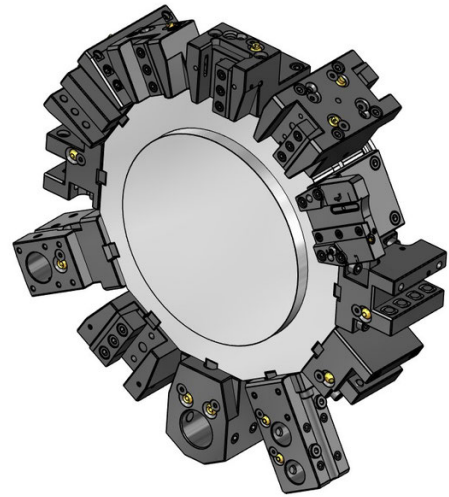
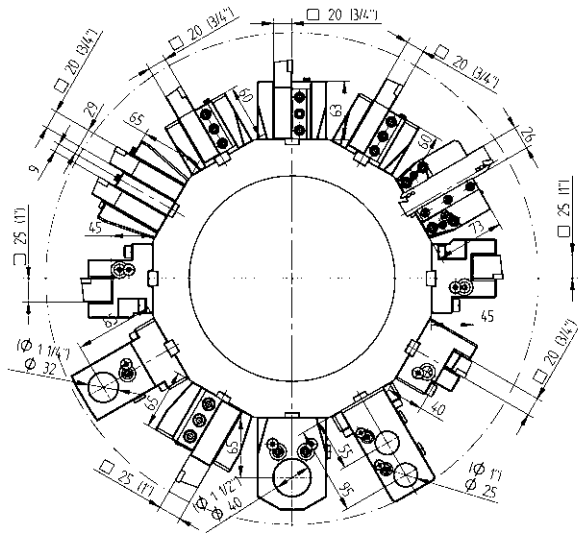
Unità di brocciatura per interni ed esterni

Tipo 32 414532000-65 1:1 EC



Unità di brocciatura per interni ed esterni

Tipo 52 414552000-65 1:1 EC



Portautensili statici - Programma standard

Portautensili statici - Programma standard



Portautensile

20 48-95083



Portautensile, HP-IC

20 48-100605-HP IC 80 bar



Portautensile, HP-IC

25 48-104395-HP IC 80 bar



Portautensile per lavorazione su mandrino e contromandrino

20 48-95085



Portautensile per lavorazione su mandrino e contromandrino, HP-IC

20 48-95085-HP IC 80 bar



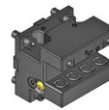
Portautensile per esterni

20 48-109148



Portautensile per esterni, HP-IC

20 48-109148-HP IC 80 bar



Portautensile per esterni, HP-IC

25 48-104397-HP IC 80 bar



Portautensile combinato, LF=65

Ø 40 48-95090 IC 80 bar



Portautensile combinato, universale, LF=85

Ø 32 48-95998 IC 80 bar

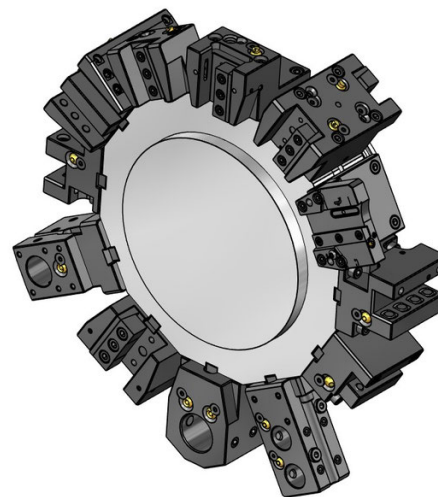
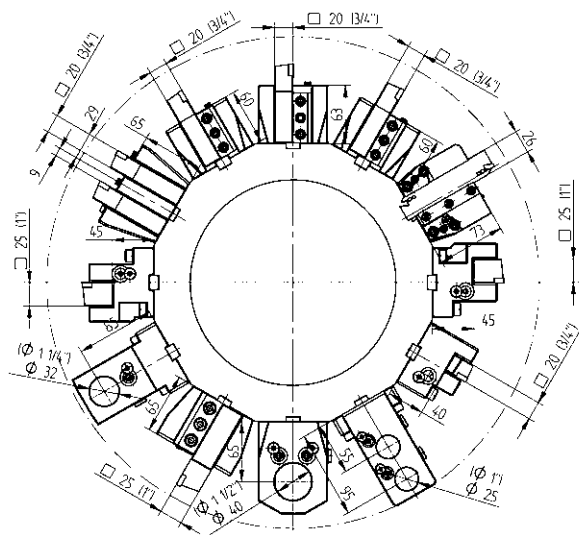
241132016 ER25

241132020 ER32



Portabareno doppio per lavorazione su mandrino e contromandrino

Ø 25 48-95093



Portautensili statici - Estensione del programma



Portautensile per lavorazione su mandrino e contromandrino, doppio, asse Y

20 (3/4") 48-110811



Portautensile da taglio, con regolazione

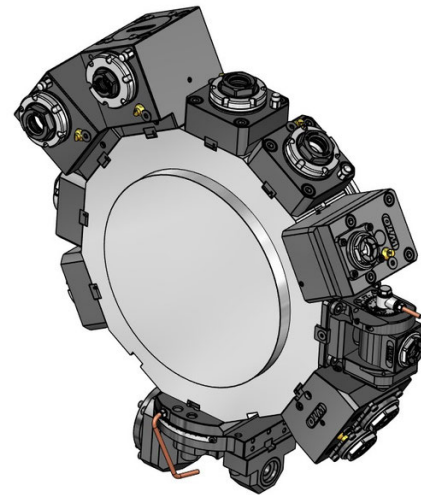
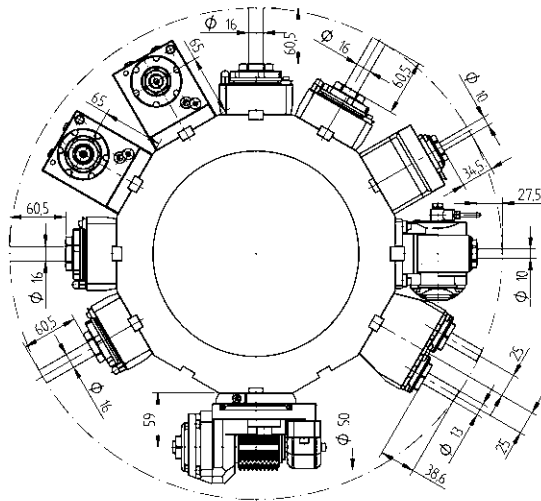
SH 26 48-94968



Portautensile da taglio, con regolazione, HP-IC

SH 26 48-102252R IC 80 bar

SH 26 48-102252L IC 80 bar



Portautensili Rotanti - QuickFlex®



Portautensile rotante di foratura/fresatura

ER-25 QF	420125015-45	1:1	EC
	0067725000		
ER-25 QF	420125016-45	1:1	IC 80 bar
	0067725000		



Portautensile rotante di foratura/fresatura, LF=65

ER-25 QF	420525015-45	1:1	EC
	0067725000		
ER-25 QF	420525016-45	1:1	IC 80 bar
	0067725000		

Portautensili Rotanti - Estensione del programma



Portautensile rotante di foratura/fresatura, disassato

ER 16	410410008-45	1:3	EC
	00675000937		
ER 16	410410002-45	1:3	IC 80 bar
	00675000937		



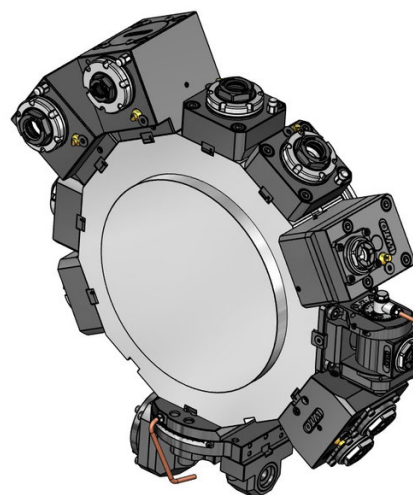
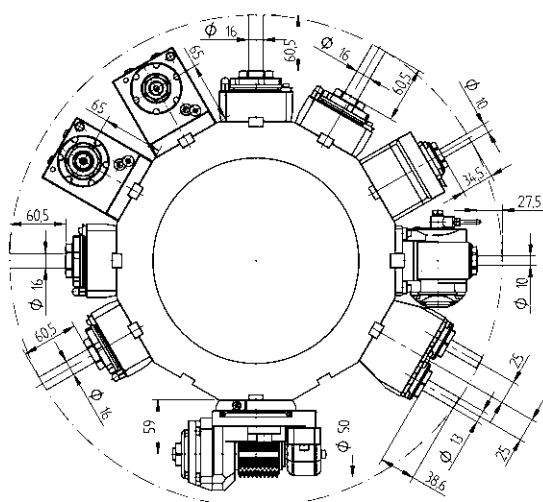
Portautensile rotante di foratura/fresatura, LF=65

ER-20 QF	420520018-45	1:2	EC
	0067720001		
ER-20 QF	420520019-45	1:2	IC 80 bar
	0067720001		
ER-25 QF	420525020-45	2:1	EC
	0067725000		
ER-25 QF	420525021-45	2:1	IC 80 bar
	0067725000		



Portautensile rotante orientabile di foratura/fresatura

ER 16	411010008-45	1:1	EC
	00675000902		
ER 16	411010009-45	1:1	IC 80 bar
	00675000902		
ER 11	411007004-45	1:2	EC
	00675000914		
ER 11	411007005-45	1:2	IC 80 bar
	00675000914		



Portautensili Rotanti - Estensione del programma

Portautensili Rotanti - Estensione del programma

**Unità porta creatore**

Tipo 15-2 410900003-45 1:1 EC


-  00675001015
-  160008152 Ø 8
-  160010152 Ø 10
-  160013152 Ø 13
-  160016152 Ø 16
-  160022152 Ø 22
-  160015152 Ø 5/8"
-  160019152 Ø 3/4"
-  110587

**Unità di brocciatura per interni ed esterni**


Tipo 32 414532005-45 1:1 EC

**Portautensile rotante di foratura/fresatura - doppio, asse Y**

ER 20 413002006-45 1:1 EC


-  00675000947

ER 20 413002008-45 1:1 IC 80 bar


-  00675000947

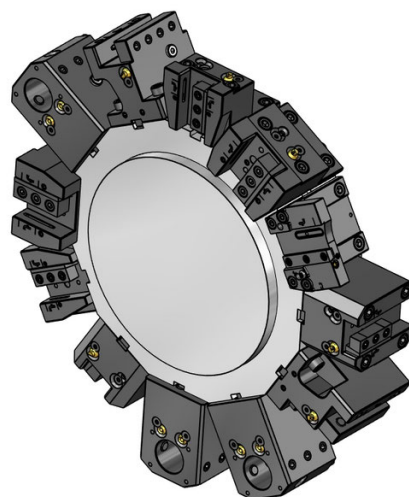
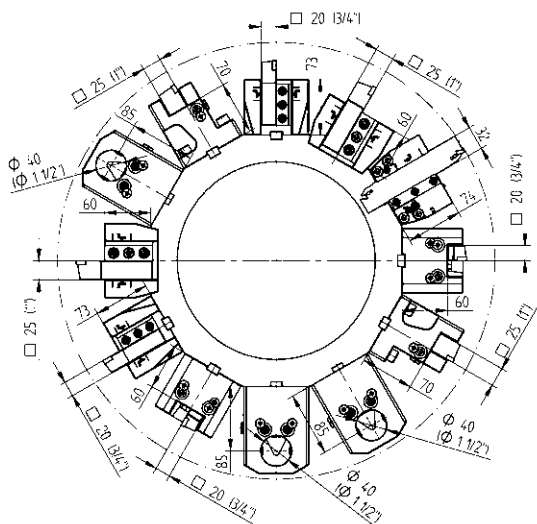
**Portautensile rotante di foratura/fresatura a 2 uscite, asse Y**

ER 20 413502001-45 1:1 EC

-  00675000939

ER 20 413502002-45 1:1 IC 80 bar

-  00675000939



Portautensili statici - Programma standard



Portautensile

20 48-92036



Portautensile, HP-IC

20 48-92036-HP IC 80 bar



Portautensile

25 48-87097



Portautensile, HP-IC

25 48-87097-HP IC 80 bar



Portautensile da taglio, con regolazione

SH 32 48-103287



Portautensile da taglio, con regolazione, HP-IC

SH 32 48-110160R IC 80 bar
SH 32 48-110160L IC 80 bar



Portautensile per esterni

20 48-92045

Portautensili statici - Programma standard



Portautensile per esterni, HP-IC

20 48-92045-HP IC 80 bar



Portautensile per esterni

25 48-87101



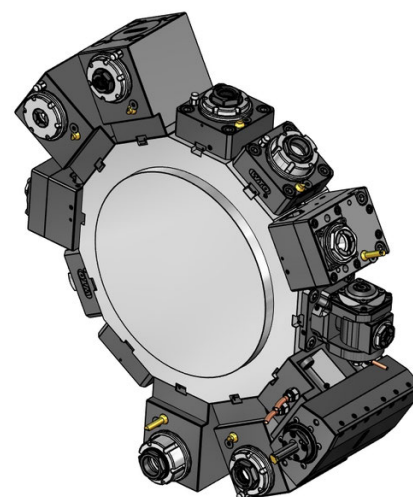
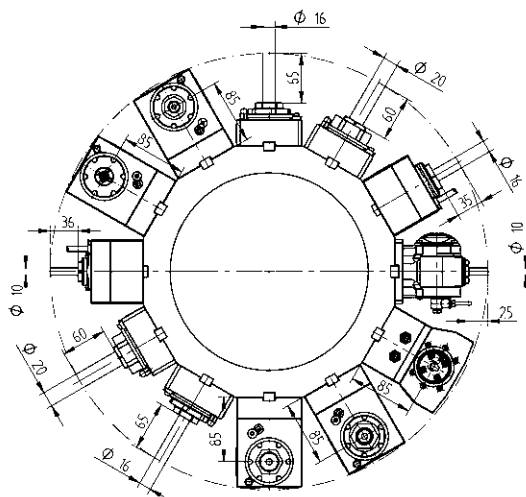
Portautensile per esterni, HP-IC

25 48-87101-HP IC 80 bar



Portautensile combinato, universale, LF=85

ϕ 40 48-96790 IC 80 bar
241140020 ER32



Portautensili Rotanti - QuickFlex®



Portautensile rotante di foratura/fresatura

- | | | | |
|-----------------|--------------|-----|-----------|
| ER-25 QF | 420125015-55 | 1:1 | EC |
| | 0067725000 | | |
| ER-25 QF | 420125016-55 | 1:1 | IC 80 bar |
| | 0067725000 | | |



Portautensile rotante di foratura/fresatura, LF=85

- | | | | |
|-----------------|--------------|-----|-----------|
| ER-25 QF | 420525018-55 | 1:1 | EC |
| | 0067725000 | | |
| ER-25 QF | 420525019-55 | 1:1 | IC 80 bar |
| | 0067725000 | | |

Portautensili Rotanti - Estensione del programma



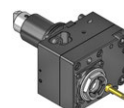
Portautensile rotante di foratura/fresatura

- | | | | |
|--------------|--------------|-----|-----------|
| ER 32 | 410120010-55 | 1:1 | EC |
| | 0067725000 | | |
| ER 32 | 410120011-55 | 1:1 | IC 80 bar |
| | 0067725000 | | |



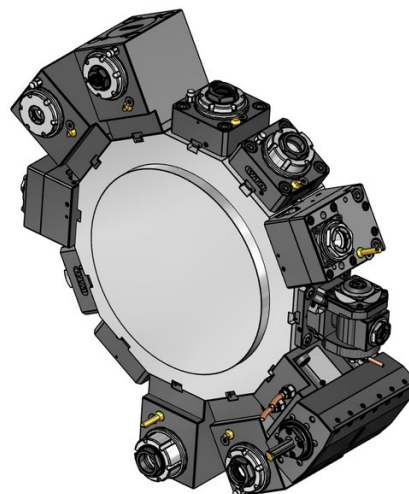
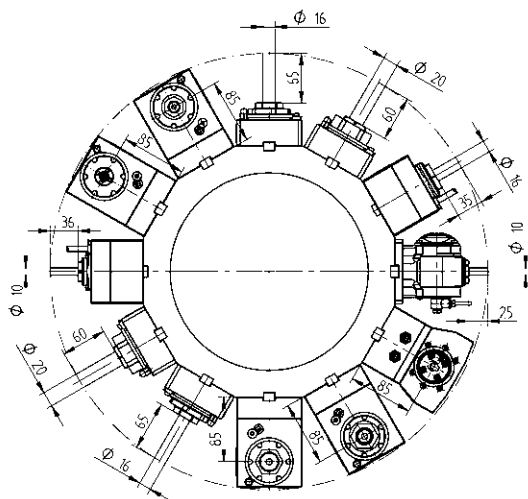
Portautensile rotante di fresatura con attacco combinato DIN 6358

- | | | | |
|-------------|--------------|-----|----|
| Ø 22 | 410222004-55 | 1:1 | EC |
| | 00675000483 | | |



Portautensile rotante di foratura/fresatura, disassato

- | | | | |
|--------------|--------------|-----|-----------|
| ER 25 | 410116029-55 | 1:1 | EC |
| | 00675000932 | | |
| ER 25 | 410116030-55 | 1:1 | IC 80 bar |
| | 00675000932 | | |
| ER 20 | 410113009-55 | 1:2 | EC |
| | 00675000939 | | |
| ER 20 | 410113010-55 | 1:2 | IC 80 bar |
| | 00675000939 | | |
| ER 16 | 410410004-55 | 1:3 | EC |
| | 00675000937 | | |
| ER 16 | 410410005-55 | 1:3 | IC 80 bar |
| | 00675000937 | | |



Portautensili Rotanti - Estensione del programma



Portautensile rotante di foratura/fresatura, LF=85

ER 32	410520030-55 0067725000	1:1	EC
ER 32	410520031-55 0067725000	1:1	IC 80 bar
ER-20 QF	420520014-55 0067720001	1:2	EC
ER-20 QF	420520015-55 0067720001	1:2	IC 80 bar
ER 16	410810020-55 00675000841	1:3	EC
ER 16	410810021-55 00675000841	1:3	IC 80 bar
ER-25 QF	420525032-55 0067725000	2:1	EC
ER-25 QF	420525033-55 0067725000	2:1	IC 80 bar



Portautensile rotante radiale portafrese combinato DIN6358, LF=85

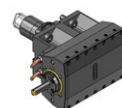
Ø 22	410622011-55 00675000483	1:1	EC
-------------	-----------------------------	-----	----

Portautensili Rotanti - Estensione del programma



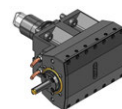
Portautensile rotante orientabile di foratura/fresatura

ER 16	411010005-55 00675000902	1:1	EC
ER 16	411010006-55 00675000902	1:1	IC 80 bar
ER 11	411007007-55 00675000914	1:2	EC
ER 11	411007008-55 00675000914	1:2	IC 80 bar



Unità di brocciatura per interni ed esterni

Tipo 32	414532000-55	1:1	EC
----------------	--------------	-----	----



Unità di brocciatura per interni ed esterni

Tipo 52	414552002-55	1:1	EC
----------------	--------------	-----	----

Bussole cilindriche standard di riduzione



Bussola di riduzione Ø 25

240025006	Ø 6
240025008	Ø 8
240025010	Ø 10
240025012	Ø 12
240025014	Ø 14
240025016	Ø 16
240025020	Ø 20

Bussole cilindriche standard di riduzione



Bussola di riduzione Ø 80

240080020	Ø 20
240080025	Ø 25
240080032	Ø 32
240080040	Ø 40
240080050	Ø 50
240080060	Ø 60



Bussola di riduzione Ø 32

240032006	Ø 6
240032008	Ø 8
240032010	Ø 10
240032012	Ø 12
240032014	Ø 14
240032016	Ø 16
240032018	Ø 18
240032020	Ø 20
240032025	Ø 25



Bussola di riduzione Ø 40

240040006	Ø 6
240040008	Ø 8
240040010	Ø 10
240040012	Ø 12
240040014	Ø 14
240040016	Ø 16
240040020	Ø 20
240040025	Ø 25
240040032	Ø 32



Bussola di riduzione Ø 50

240050010	Ø 10
240050012	Ø 12
240050016	Ø 16
240050020	Ø 20
240050025	Ø 25
240050032	Ø 32
240050040	Ø 40



Bussola di riduzione Ø 60

240060012	Ø 12
240060016	Ø 16
240060020	Ø 20
240060025	Ø 25
240060032	Ø 32
240060040	Ø 40
240060050	Ø 50

Bussole cilindriche standard di riduzione con cava

Bussole di riduzione standard cono Morse



Bussola di riduzione Ø 32

240132008	Ø 8
240132010	Ø 10
240132012	Ø 12
240132015	Ø 15
240132016	Ø 16
240132020	Ø 20
240132025	Ø 25



Bussola di riduzione Ø 40

240140010	Ø 10
240140012	Ø 12
240140015	Ø 15
240140016	Ø 16
240140020	Ø 20
240140025	Ø 25
240140032	Ø 32



Bussola di riduzione Ø 32

240532001	MT 1
240532002	MT 2
240532003	MT 3



Bussola di riduzione Ø 40

240540001	MT 1
240540002	MT 2
240540003	MT 3
240540004	MT 4



Bussola di riduzione Ø 50

240550002	MT 2
240550003	MT 3
240550004	MT 4

Pinze DIN 6499B (ER/ESX)

Pinze DIN 6499B (ER/ESX)



ER 11

190011000	∅ 7-0.5	∅ 0.276-0.020
190011010	∅ 1-0.5	∅ 0.039-0.020
190011015	∅ 1.5-1	∅ 0.059-0.039
190011020	∅ 2-1.5	∅ 0.079-0.059
190011025	∅ 2.5-2	∅ 0.098-0.079
190011030	∅ 3-2.5	∅ 0.118-0.098
190011035	∅ 3.5-3	∅ 0.138-0.118
190011040	∅ 4-3.5	∅ 0.158-0.138
190011045	∅ 4.5-4	∅ 0.177-0.158
190011050	∅ 5-4.5	∅ 0.197-0.177
190011055	∅ 5.5-5	∅ 0.217-0.197
190011060	∅ 6-5.5	∅ 0.236-0.217
190011065	∅ 6.5-6	∅ 0.256-0.236
190011070	∅ 7-6.5	∅ 0.276-0.256



ER 25

190025000	∅ 16-1	∅ 0.630-0.039
190025010	∅ 1-0.5	∅ 0.039-0.020
190025020	∅ 2-1	∅ 0.079-0.039
190025030	∅ 3-2	∅ 0.118-0.079
190025040	∅ 4-3	∅ 0.157-0.118
190025050	∅ 5-4	∅ 0.197-0.157
190025060	∅ 6-5	∅ 0.236-0.197
190025070	∅ 7-6	∅ 0.276-0.236
190025080	∅ 8-7	∅ 0.315-0.276
190025090	∅ 9-8	∅ 0.354-0.315
190025100	∅ 10-9	∅ 0.394-0.354
190025110	∅ 11-10	∅ 0.433-0.394
190025120	∅ 12-11	∅ 0.472-0.433
190025130	∅ 13-12	∅ 0.512-0.472
190025140	∅ 14-13	∅ 0.551-0.512
190025150	∅ 15-14	∅ 0.591-0.551
190025160	∅ 16-15	∅ 0.630-0.591



ER 16

190016000	∅ 10-0.5	∅ 0.394-0.020
190016010	∅ 1-0.5	∅ 0.039-0.020
190016020	∅ 2-1	∅ 0.079-0.039
190016030	∅ 3-2	∅ 0.118-0.079
190016040	∅ 4-3	∅ 0.158-0.118
190016050	∅ 5-4	∅ 0.197-0.158
190016060	∅ 6-5	∅ 0.236-0.197
190016070	∅ 7-6	∅ 0.276-0.236
190016080	∅ 8-7	∅ 0.315-0.276
190016090	∅ 9-8	∅ 0.354-0.315
190016100	∅ 10-9	∅ 0.394-0.354



ER 32

190032000	∅ 20-2	∅ 0.787-0.079
190032020	∅ 2-1	∅ 0.079-0.039
190032030	∅ 3-2	∅ 0.118-0.079
190032040	∅ 4-3	∅ 0.157-0.118
190032050	∅ 5-4	∅ 0.197-0.157
190032060	∅ 6-5	∅ 0.236-0.197
190032070	∅ 7-6	∅ 0.276-0.236
190032080	∅ 8-7	∅ 0.315-0.276
190032090	∅ 9-8	∅ 0.354-0.315
190032100	∅ 10-9	∅ 0.394-0.354
190032110	∅ 11-10	∅ 0.433-0.394
190032120	∅ 12-11	∅ 0.472-0.433
190032130	∅ 13-12	∅ 0.512-0.472
190032140	∅ 14-13	∅ 0.551-0.512
190032150	∅ 15-14	∅ 0.591-0.551
190032160	∅ 16-15	∅ 0.630-0.591
190032170	∅ 17-16	∅ 0.669-0.630
190032180	∅ 18-17	∅ 0.709-0.669
190032190	∅ 19-18	∅ 0.748-0.709
190032200	∅ 20-19	∅ 0.787-0.748



ER 20

190020000	∅ 13-1	∅ 0.512-0.039
190020010	∅ 1-0.5	∅ 0.039-0.020
190020020	∅ 2-1	∅ 0.079-0.039
190020030	∅ 3-2	∅ 0.118-0.079
190020040	∅ 4-3	∅ 0.157-0.118
190020050	∅ 5-4	∅ 0.197-0.157
190020060	∅ 6-5	∅ 0.236-0.197
190020070	∅ 7-6	∅ 0.276-0.236
190020080	∅ 8-7	∅ 0.315-0.276
190020090	∅ 9-8	∅ 0.354-0.315
190020100	∅ 10-9	∅ 0.394-0.354
190020110	∅ 11-10	∅ 0.433-0.394
190020120	∅ 12-11	∅ 0.472-0.433
190020130	∅ 13-12	∅ 0.512-0.472

Pinze DIN 6499B (ER/ESX)



ER 40

190040000	ø 26-3	ø 1.024-0.118
190040030	ø 3-2	ø 0.118-0.079
190040040	ø 4-3	ø 0.157-0.118
190040050	ø 5-4	ø 0.197-0.157
190040060	ø 6-5	ø 0.236-0.197
190040070	ø 7-6	ø 0.276-0.236
190040080	ø 8-7	ø 0.315-0.276
190040090	ø 9-8	ø 0.354-0.315
190040100	ø 10-9	ø 0.394-0.354
190040110	ø 11-10	ø 0.433-0.394
190040120	ø 12-11	ø 0.472-0.433
190040130	ø 13-12	ø 0.512-0.472
190040140	ø 14-13	ø 0.551-0.512
190040150	ø 15-14	ø 0.591-0.551
190040160	ø 16-15	ø 0.630-0.591
190040170	ø 17-16	ø 0.669-0.630
190040180	ø 18-17	ø 0.709-0.669
190040190	ø 19-18	ø 0.748-0.709
190040200	ø 20-19	ø 0.787-0.748
190040210	ø 21-20	ø 0.827-0.787
190040220	ø 22-21	ø 0.866-0.827
190040230	ø 23-22	ø 0.906-0.866
190040240	ø 24-23	ø 0.945-0.906
190040250	ø 25-24	ø 0.984-0.945
190040260	ø 26-25	ø 1.024-0.984



ER 50

190050000	ø 34-10	ø 1.339-0.394
190050060	ø 6-4	ø 0.236-0.157
190050080	ø 8-6	ø 0.315-0.236
190050100	ø 10-8	ø 0.394-0.315
190050120	ø 12-10	ø 0.472-0.394
190050140	ø 14-12	ø 0.551-0.472
190050160	ø 16-14	ø 0.630-0.551
190050180	ø 18-16	ø 0.709-0.630
190050200	ø 20-18	ø 0.787-0.709
190050220	ø 22-20	ø 0.866-0.787
190050240	ø 24-22	ø 0.945-0.866
190050260	ø 26-24	ø 1.024-0.945
190050280	ø 28-26	ø 1.102-1.024
190050300	ø 30-28	ø 1.181-1.102
190050320	ø 32-30	ø 1.260-1.181
190050340	ø 32-30	ø 1.260-1.181

Pinze DIN 6499B (ER/ESX) - vulcanizzate per refrigerante



ER 11

191011030	ø 3
191011040	ø 4
191011050	ø 5
191011060	ø 6



ER 16

191016000	ø 3-10
191016030	ø 3
191016040	ø 4
191016050	ø 5
191016060	ø 6
191016070	ø 7
191016080	ø 8
191016090	ø 9
191016100	ø 10



ER 20

191020000	ø 3-12
191020030	ø 3
191020040	ø 4
191020050	ø 5
191020060	ø 6
191020070	ø 7
191020080	ø 8
191020090	ø 9
191020100	ø 10
191020110	ø 11
191020120	ø 12



ER 25

191025000	ø 4-16
191025030	ø 3
191025040	ø 4
191025050	ø 5
191025060	ø 6
191025070	ø 7
191025080	ø 8
191025090	ø 9
191025100	ø 10
191025110	ø 11
191025120	ø 12
191025130	ø 13
191025140	ø 14
191025150	ø 15
191025160	ø 16

Pinze DIN 6499B (ER/ESX) - vulcanizzate
per refrigerante



ER 32

191032000	ø 4-20
191032030	ø 3
191032040	ø 4
191032050	ø 5
191032060	ø 6
191032070	ø 7
191032080	ø 8
191032090	ø 9
191032100	ø 10
191032110	ø 11
191032120	ø 12
191032130	ø 13
191032140	ø 14
191032150	ø 15
191032160	ø 16
191032170	ø 17
191032180	ø 18
191032190	ø 19
191032200	ø 20



ER 40

191040060	ø 6
191040080	ø 8
191040100	ø 10
191040120	ø 12
191040140	ø 14
191040160	ø 16
191040180	ø 18
191040200	ø 20
191040220	ø 22
191040250	ø 25

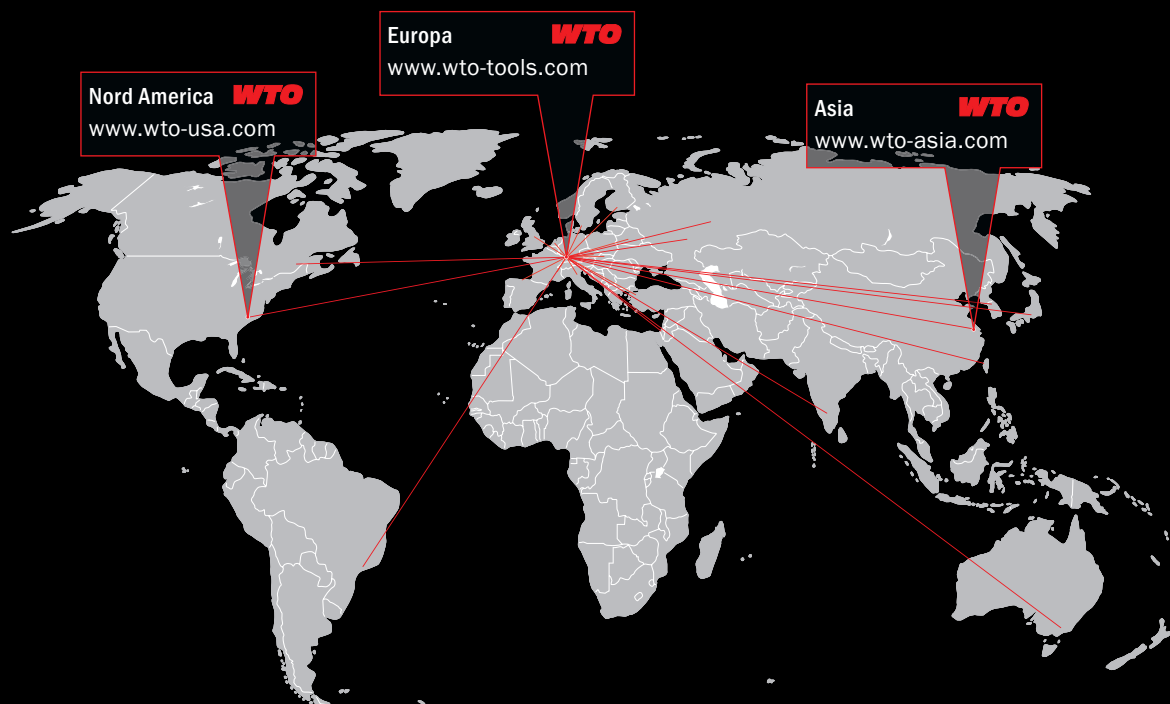


Qualità senza compromessi.

Tutte le fasi di lavorazione sono eseguite alla perfezione.

Dalla fase di progettazione fino alla fine della produzione non facciamo compromessi in termini di qualità.

I nostri prodotti sono costantemente controllati con macchine di misura 3D durante tutte le fasi del ciclo di produzione.



WTO
Werkzeug-
Einrichtungen GmbH
Neuer Hohdammweg 1
77797 Ohlsbach
Germania

WTO Inc.
13900-F South Lakes Dr.
Charlotte, NC 28273
Stati Uniti d'America

WTO Asia
WTO Precision Tool Holders
(Shanghai) Co. Ltd.
Room 109-110, Building 2
No. 228 Banting Road
Jiuting Town,
Songjiang District
201615 Shanghai
Cina

Our distribution partners. Competence right there.

Australia
Dimac Tooling Ltd.
sales@dimac.com.au

Francia, est
Alexandre Mathelin
alm@wto.de

Korea
WTO Office Korea
is.chon@wto-korea.com

Spain
ITALMATIC, S.A.
italmatic@italmatic.es

Brazil
TF2
tfdois@tfdois.com.br

Francia, ovest
Christophe Archambault
car@wto.de

Messico
Workholding Engineering De México
info@wem.com.mx

Sweden
Bonhron & Ewing AB
info@bonhron-ewing.se

Canada
Mittmann Industrial Inc.
info@mittmann.com

Great Britain
Cutwel Ltd.
sales@cutwel.net

Netherlands
Toologic BeNeLux B.V.
info@toologic-benelux.nl

Switzerland
Utilis AG
info@utilis.com

China
Shanghai Gangde
wtocando@yahoo.com

India
Ulhas Patil
u.patil@wto-asia.com

Norway
Helge Karlsen Verktøy og Maskin AS
hkvm@hkvm.no

Taiwan
Kaiko Co., Ltd.
info@kaiko.com.tw

Czech Republic
ALBA precision, spol. s.r.o.
info@albaprecision.cz

Israel
E.Y.A.R. Ltd.
boris@eyar.co.il

Polonia
ARCO Andrzej Rudenko
info@arcotools.pl

Turkey
MYK CNC MAKINA SAN. VE
huseyin.tatlidil@mykcnc.com.tr

Denmark
AVN Teknik A/S
cjo@avn.dk

Italy
Prymark srl
commerciale@prymark.it

Romania
SC Elif Trading SRL
bulent.ozkan@eliftrading.com

Ukraine
„LLC“ SPA Stankopromimport
info@phoenix-ua.com

Finland
Suomen Terätuonti Oy
myynti@stt.as

Japan
NK Works Co. Ltd.
k_samba@nk-works.co.jp

Slowakia
ALBA precision s.r.o.
albaprecision@albaprecision.sk

Ungheria
Prevotex Hungary Kft.
info@prevotex.hu