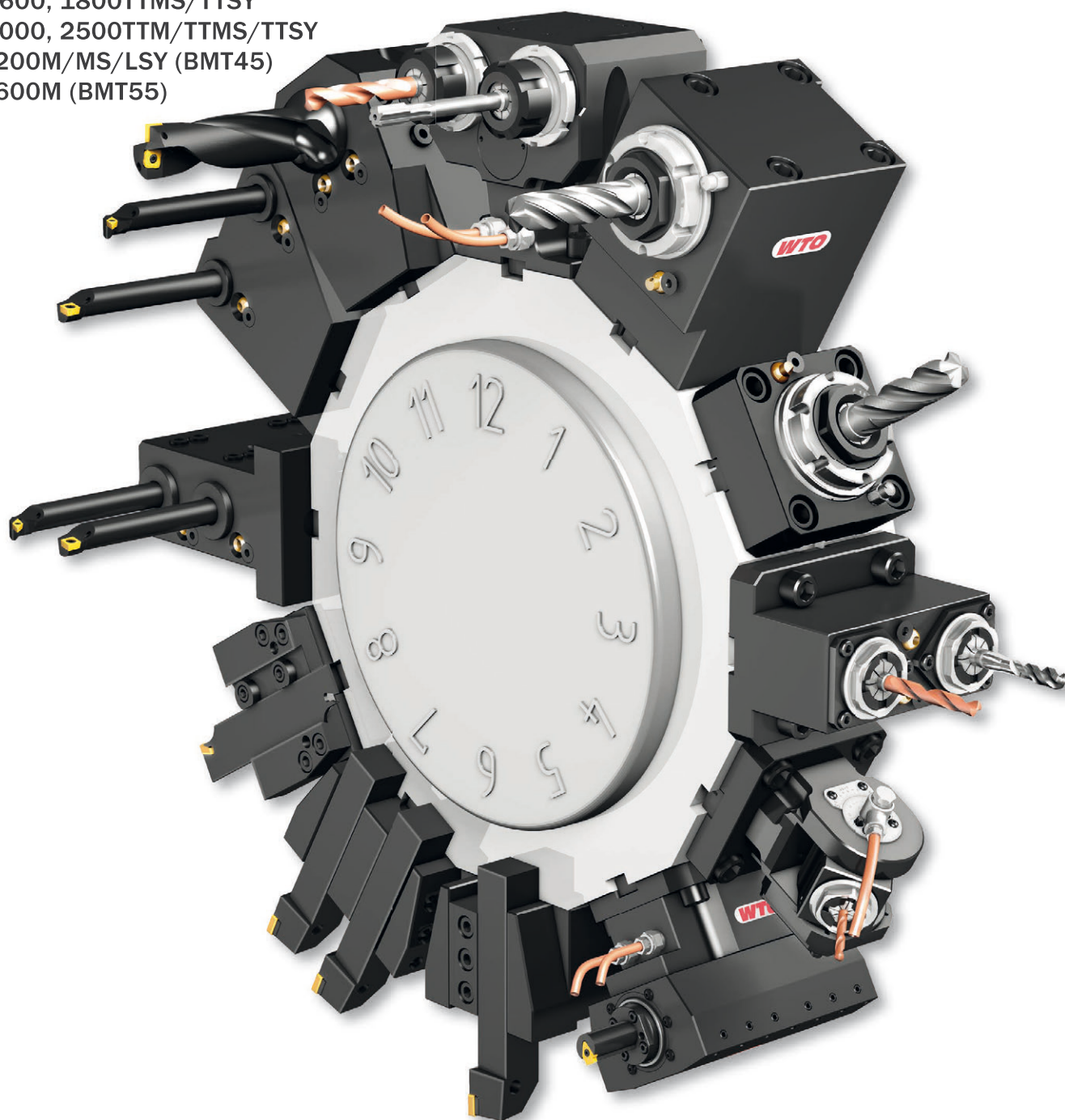


Производственная программа

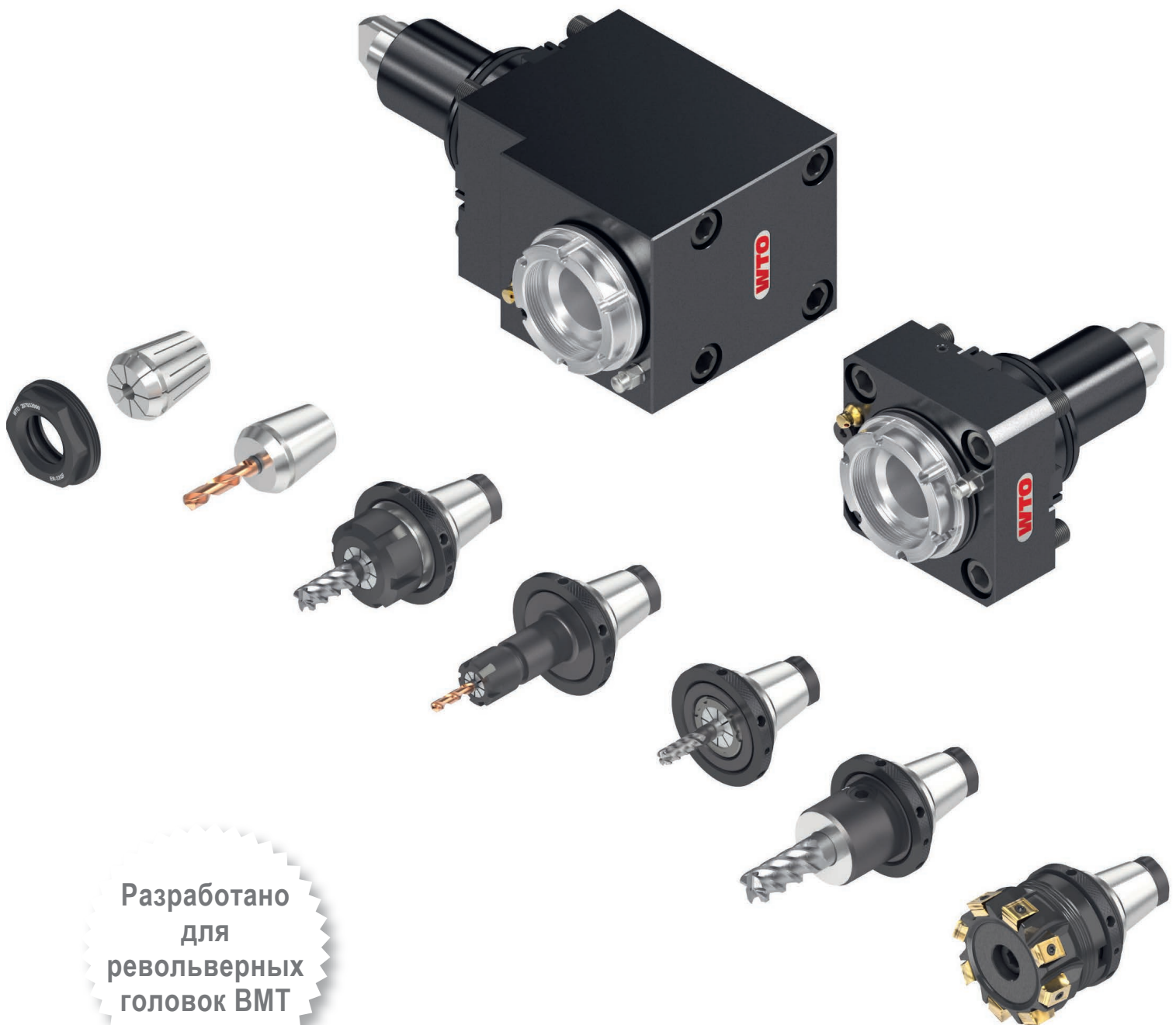
L160, 230MA/LMA/LMSA
L300MA/MC/LMA/LMC/MSA/MS/LMSA
L400, 4000, 5100M/LM/MC/LMC/LY
L600, 700, 800MA/LMA
L2000, 2600, 3000Y/LY/SY/LSY
HD2200, 2600M/Y/SY (BMT55)
HD2600, 3100M/Y/YA/SY/SYA (BMT65)
LM1600, 1800TTMS/TTSY
LM2000, 2500TTM/TTMS/TTSY
SE2200M/MS/LSY (BMT45)
SE2600M (BMT55)



QuickFlex®

Новая система быстрой смены инструмента для высокой производительности и отличного качества.

Минимальные инвестиции, максимальные возможности расширения.



Разработано
для
револьверных
головок ВМТ

L160, 230MA/LMA/LMSA	Стр.	4 - 7
L300MA/MC/LMA/LMC/MSA/MSA/MSA/MSA	Стр.	8 - 10
L400,4000,5100M/LM/MC/LMC/LY	Стр.	11 - 12
L600, 700, 800MA/LMA	Стр.	13 - 14
L2000, 2600, 3000Y/LY/SY/LSY	Стр.	15 - 19
HD2200, 2600M/Y/SY (BMT55)	Стр.	20 - 24
HD2600, 3100M/Y/YA/SY/SYA (BMT65)	Стр.	25 - 29
LM1600, 1800TTMS/TTSY	Стр.	30 - 34
LM2000, 2500TTM/TTMS/TTSY	Стр.	35 - 38
SE2200M/MS/LSY (BMT45)	Стр.	39 - 42
SE2600M (BMT55)	Стр.	43 - 45
Переходные втулки	Стр.	46 - 47
Цанги	Стр.	48 - 50

ЕС = Наружная подача СОЖ

HP-IC = Внутренняя подача СОЖ под высоким давлением через режущий инструмент

IC 80 bar = Внутренняя и наружная подача СОЖ

Макс. давление СОЖ = 80 бар

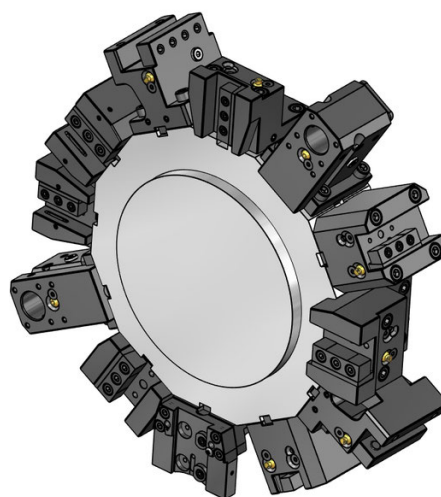
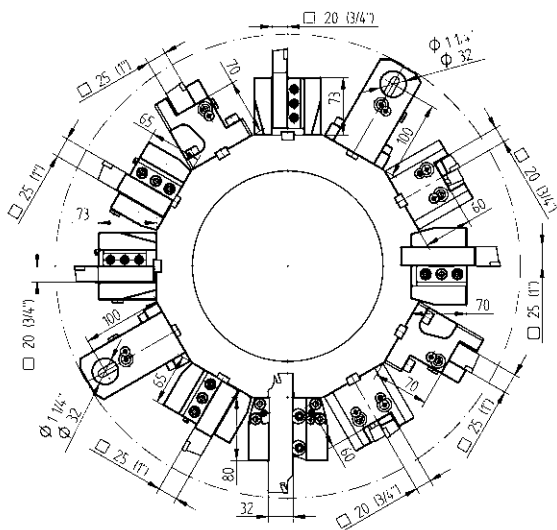
IC 30 bar = Внутренняя и наружная подача СОЖ

Макс. давление СОЖ = 30 бар

Использовать только очищенную СОЖ (макс. размер частиц = 50 мкм)

Не работать без СОЖ

Не использовать для обработки абразивных материалов, таких как чугун и т.д.



Инструментальные блоки - Стандартная программа

Инструментальные блоки - Стандартная программа



20 Резцедержатель для наружной обработки

48-92036



20 Резцедержатель для наружной обработки, HP-IC

48-92036-HP IC 80 bar



25 Резцедержатель для наружной обработки

48-87097



25 Резцедержатель для наружной обработки, HP-IC

48-87097-HP IC 80 bar



20 Резцедержатель для наружной обработки, двусторонний

48-92038



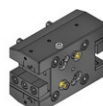
20 Резцедержатель для наружной обработки, двусторонний, HP-IC

48-92038-HP IC 80 bar



25 Резцедержатель для наружной обработки, двусторонний

48-87099



25 Резцедержатель для наружной обработки, двусторонний, HP-IC

48-87099-HP IC 80 bar



20 Резцедержатель для торцевой и внутренней обработки

48-92045



20 Резцедержатель для торцевой и внутренней обработки, HP-IC

48-92045-HP IC 80 bar



25 Резцедержатель для торцевой и внутренней обработки

48-87101



25 Резцедержатель для торцевой и внутренней обработки, HP-IC

48-87101-HP IC 80 bar

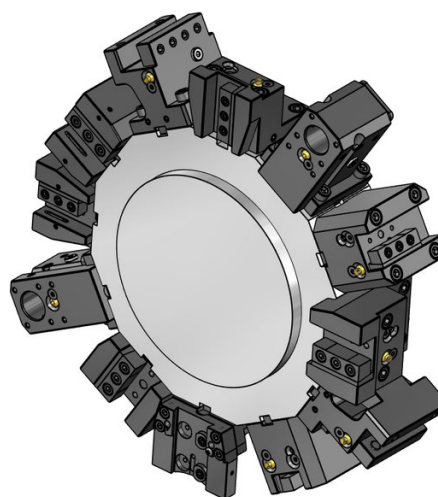
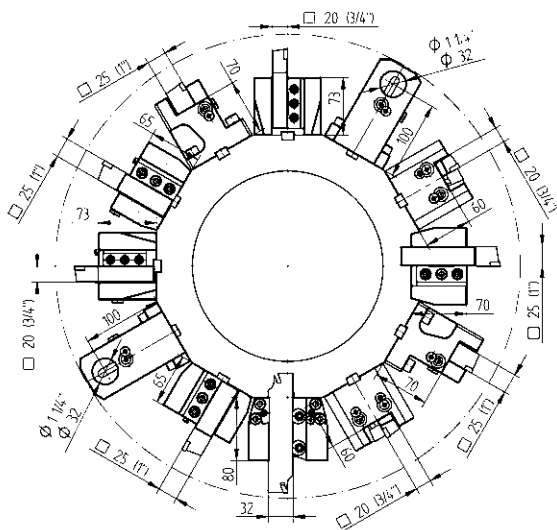


Ø 32 Комбинированный держатель, универсальный, LF=100

48-92043 IC 80 bar

 241132016 ER25

 241132020 ER32



Инструментальные блоки - Расширенная программа



SH 32

Адаптер для отрезных лезвий, регулируемый

48-103287



SH 32

Адаптер для отрезных лезвий, регулируемый, HP-IC

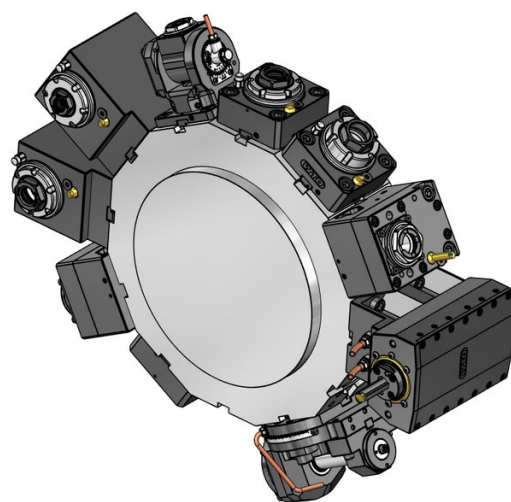
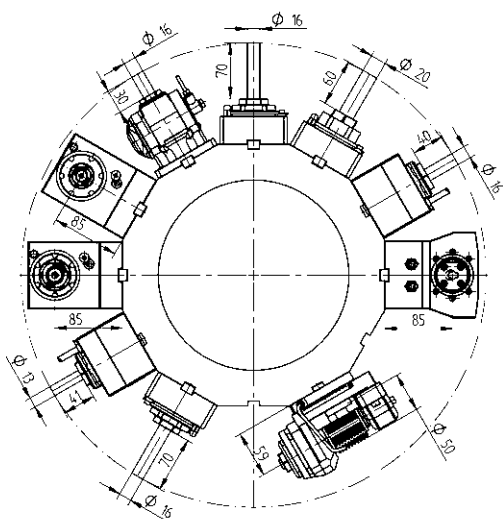
48-110160R

IC 80 bar

SH 32

48-110160L

IC 80 bar



Приводные блоки - QuickFlex®



Прямой сверлильно-фрезерный блок

ER-25 QF 420125015-55 1:1 EC

0067725000

ER-25 QF 420125016-55 1:1 IC 80 bar

0067725000



Угловой сверлильно-фрезерный блок, LF=85

ER-25 QF 420525018-55 1:1 EC

0067725000

ER-25 QF 420525019-55 1:1 IC 80 bar

0067725000



Угловой сверлильно-фрезерный блок, двусторонний, LF=85

ER-25 QF 420525020-55 1:1 EC

0067725000

Приводные блоки - Расширенная программа



Прямой сверлильно-фрезерный блок

ER 32 410120010-55 1:1 EC

0067725000

ER 32 410120011-55 1:1 IC 80 bar

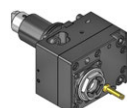
0067725000



Прямой фрезерный блок для насадных фрез, комбинированный, DIN 6358

Ø 22 410222004-55 1:1 EC

00675000483



Прямой сверлильно-фрезерный блок, со смещением

ER 25 410116029-55 1:1 EC

00675000932

ER 25 410116030-55 1:1 IC 80 bar

00675000932

ER 20 410113009-55 1:2 EC

00675000939

ER 20 410113010-55 1:2 IC 80 bar

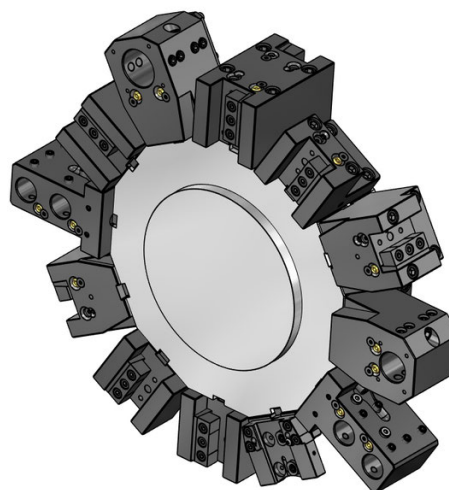
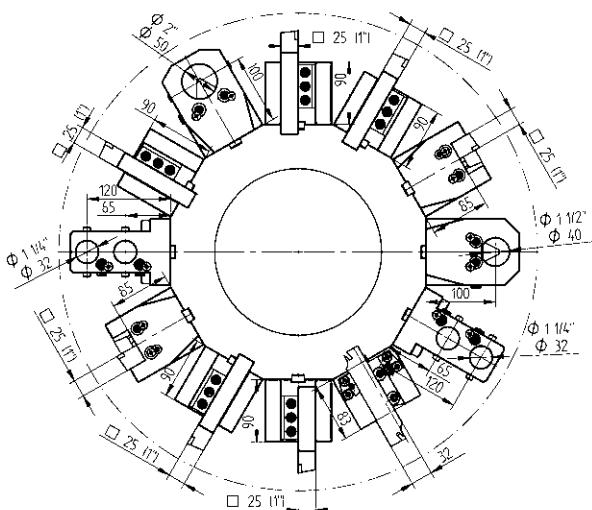
00675000939

ER 16 410410004-55 1:3 EC

00675000937

ER 16 410410005-55 1:3 IC 80 bar

00675000937



Инструментальные блоки - Стандартная программа

Инструментальные блоки - Расширенная программа



25

Резцедержатель для наружной обработки, длинный
48-86711



25

Резцедержатель для наружной обработки, двусторонний, длинный
48-84523



25

Резцедержатель для торцевой и внутренней обработки, длинный
48-92958



Ø 40

Комбинированный держатель, LF=100

48-92397 IC 80 bar

241140020 ER32

241140026 ER40

Ø 50

48-92467 IC 80 bar



Ø 32

Держатель расточного инструмента, сдвоенный
48-84524



SH 32

Адаптер для отрезных лезвий, регулируемый
48-99060



SH 32

Адаптер для отрезных лезвий, регулируемый, длинный
48-100084



SH 32

Адаптер для отрезных лезвий, регулируемый, HP-IC

48-102256R IC 80 bar

48-102256L IC 80 bar



SH 32

Адаптер для отрезных лезвий, регулируемый, длинный, HP-IC

48-100082R IC 80 bar

48-100082L IC 80 bar

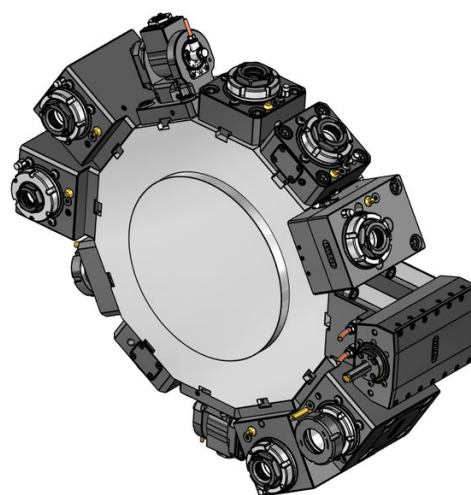
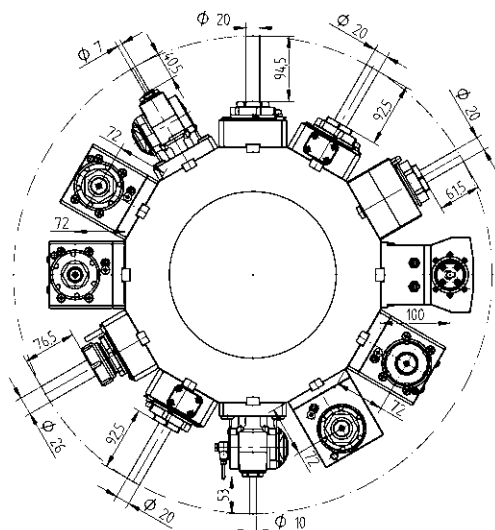


Ø 50

Держатель расточного инструмента, шлицованный, LF=100

48-119005

EC



Приводные блоки - QuickFlex®



Прямой сверлильно-фрезерный блок

- | | | | |
|-----------------|------------------------|-----|------------|
| ER-32 QF | QF32-DNE-BT65A-058-E-A | 1:1 | EC |
| | 0067732000 | | |
| ER-32 QF | QF32-DNE-BT65A-060-I-A | 1:1 | IC 100 bar |
| | 0067732000 | | |



Прямой сверлильно-фрезерный блок - QF smart (EU, US, CA, JP)

- | | | | |
|-----------------|---------------------------|-----|------------|
| ER-32 QF | QF32-DNE-BT65A-060-I-SB-A | 1:1 | IC 100 bar |
| | 0067732000 | | |



Угловой сверлильно-фрезерный блок, LF=72

- | | | | |
|-----------------|--------------|-----|-----------|
| ER-32 QF | 420532015-65 | 1:1 | EC |
| | 0067732000 | | |
| ER-32 QF | 420532016-65 | 1:1 | IC 80 bar |
| | 0067732000 | | |



Угловой сверлильно-фрезерный блок - QF smart (EU, US, CA, JP), LF=72

- | | | | |
|-----------------|---------------------------|-----|------------|
| ER-32 QF | QF32-DNI-BT65A-072-I-SB-A | 1:1 | IC 100 bar |
| | 0067732000 | | |



Угловой сверлильно-фрезерный блок, двусторонний, LF=110

- | | | | |
|-----------------|--------------|-----|----|
| ER-32 QF | 420532087-65 | 1:1 | EC |
| | 0067732000 | | |

Приводные блоки - Расширенная программа



Прямой сверлильно-фрезерный блок

- | | | | |
|--------------|------------------------|-----|------------|
| ER 40 | ER40-DNE-BT65A-084-E-A | 1:1 | EC |
| | 00675000079 | | |
| ER 40 | ER40-DNE-BT65A-086-I-A | 1:1 | IC 100 bar |
| | 00675000079 | | |



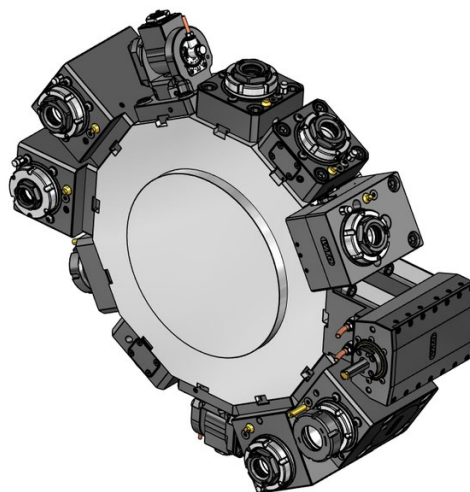
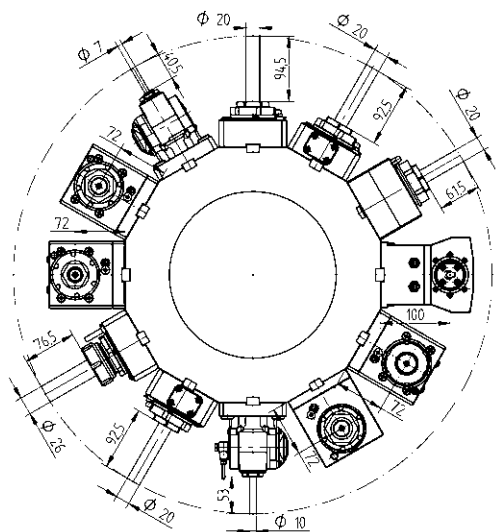
Прямой сверлильно-фрезерный блок, со смещением

- | | | | |
|-----------------|--------------|-----|-----------|
| ER-32 QF | 420132037-65 | 1:1 | EC |
| | 0067732000 | | |
| ER-32 QF | 420132038-65 | 1:1 | IC 80 bar |
| | 0067732000 | | |
| ER-25 QF | 420125010-65 | 1:2 | EC |
| | 0067725001 | | |
| ER-25 QF | 420125011-65 | 1:2 | IC 80 bar |
| | 0067725001 | | |



Угловой сверлильно-фрезерный блок, LF=72

- | | | | |
|--------------|------------------------|-----|-----------|
| ER 40 | ER40-DNI-BT65A-072-E-A | 1:1 | EC |
| | 00675000079 | | |
| ER 40 | ER40-DNI-BT65A-072-I-A | 1:1 | IC 80 bar |
| | 00675000079 | | |



Приводные блоки - Расширенная программа



Угловой сверлильно-фрезерный блок, LF=72

ER-25 QF	QF25-DNI-BT65A-072-E-S-A 0067725001	1:2	EC
ER-25 QF	QF25-DNI-BT65A-072-I-S-A 0067725001	1:2	IC 100 bar
ER-32 QF	QF32-DNI-BT65A-072-E-T-A 0067732000	2:1	EC
ER-32 QF	QF32-DNI-BT65A-072-I-T-A 0067732000	2:1	IC 100 bar



Сверлильно-фрезерный блок с регулируемым углом поворота

ER 16	411010002-65 00675000902	1:1	EC
ER 16	411010003-65 00675000902	1:1	IC 80 bar
ER 11	411007002-65 00675000914	1:2	EC
ER 11	411007003-65 00675000914	1:2	IC 80 bar



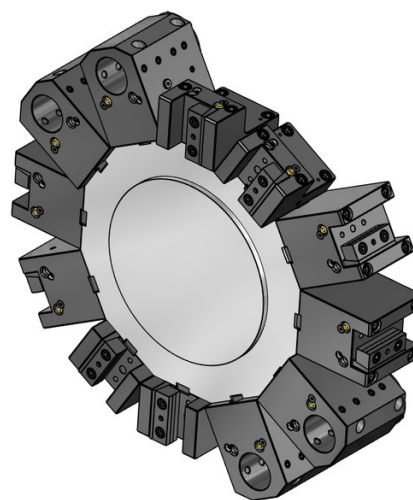
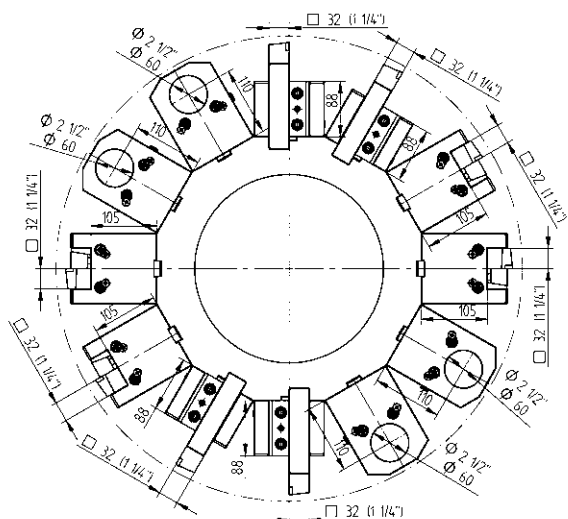
Долбежная головка для внутренней и наружной обработки

Тип 32	414532000-65	1:1	EC
---------------	--------------	-----	----



Долбежная головка для внутренней и наружной обработки

Тип 52	414552000-65	1:1	EC
---------------	--------------	-----	----



Инструментальные блоки - Стандартная программа



32

Резцедержатель для наружной обработки, длинный

48-96334



32

Резцедержатель для торцевой и внутренней обработки, длинный

48-113419

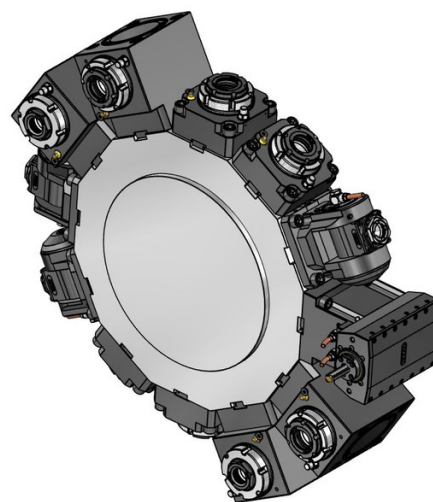
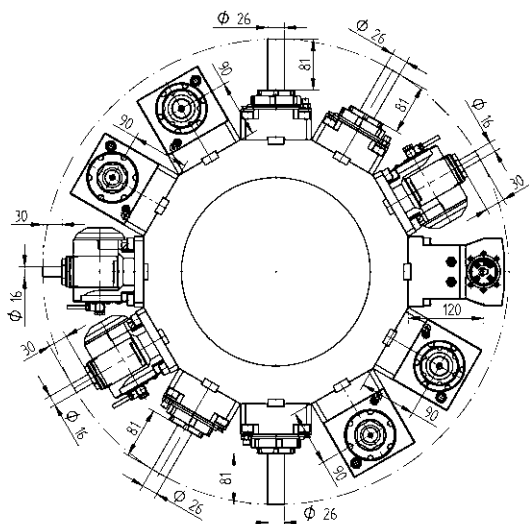


Ø 60

Комбинированный держатель, LF=110

48-96777

IC 80 bar



Приводные блоки - QuickFlex®



Сверлильно-фрезерный блок для радиальной обработки

ER-40 QF	420140015-75 0067740000	1:1	EC
ER-40 QF	420140016-75 0067740000	1:1	IC 80 bar



Сверлильно-фрезерный блок для осевой обработки, LF=90

ER-40 QF	420540017-75 0067740000	1:1	EC
ER-40 QF	420540018-75 0067740000	1:1	IC 80 bar

Приводные блоки - Расширенная программа



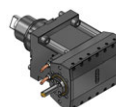
Сверлильно-фрезерный блок для осевой обработки, LF=90

ER-32 QF	420532014-75 0067732001	1:2	EC
ER-32 QF	420532015-75 0067732001	1:2	IC 80 bar
ER-40 QF	420540029-75 0067740000	2:1	EC
ER-40 QF	420540030-75 0067740000	2:1	IC 80 bar



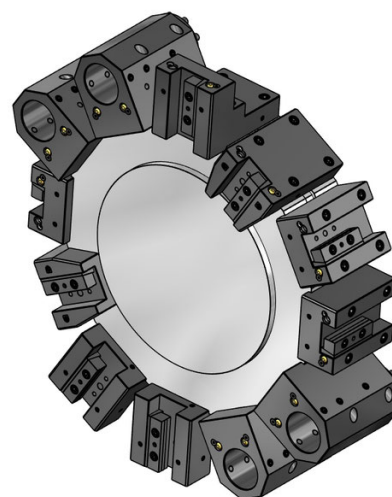
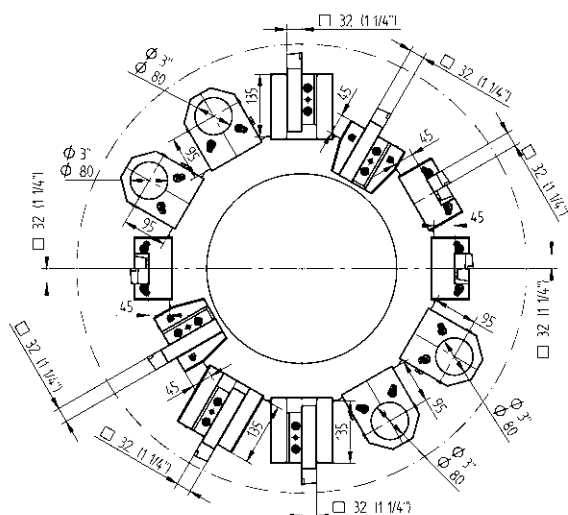
Сверлильно-фрезерный блок с регулируемым углом поворота

ER 25	411016000-75 00675000934	1:1	EC
ER 25	411016001-75 00675000934	1:1	IC 80 bar
ER 16	411010002-75 00675000936	1:2	EC
ER 16	411010003-75 00675000936	1:2	IC 80 bar



Долбежная головка для внутренней и наружной обработки

Тип 32	414532000-75	1:1	EC
Тип 52	414552000-75	1:1	EC



Инструментальные блоки - Стандартная программа



32

Резцедержатель для наружной обработки

48-108332



32

Резцедержатель для наружной обработки, короткий

48-95726



32

Резцедержатель для торцевой и внутренней обработки

48-95730

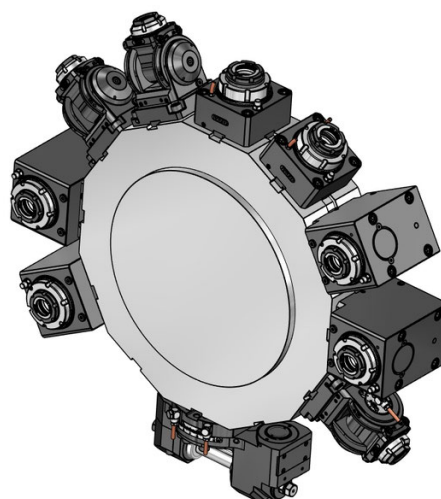
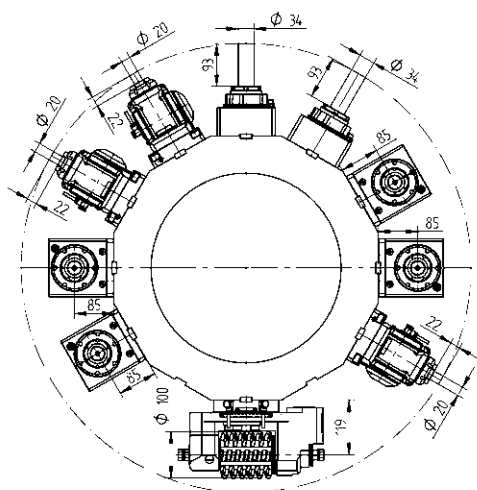


Ø 80

Комбинированный держатель

48-95732

IC 80 bar



Приводные блоки - QuickFlex®

Приводные блоки - Расширенная программа



Сверлильно-фрезерный блок для радиальной обработки

ER-50 QF 420150015-85 1:1 EC
 0067750000

ER-50 QF 420150016-85 1:1 IC 80 bar
 0067750000



Сверлильно-фрезерный блок для осевой обработки, LF=85

ER-40 QF 420540015-85 1:2 EC
 0067740001

ER-40 QF 420540016-85 1:2 IC 80 bar
 0067740001



Сверлильно-фрезерный блок для осевой обработки, LF=85

ER-50 QF 420550015-85 1:1 EC
 0067750000

ER-50 QF 420550016-85 1:1 IC 80 bar
 0067750000



Сверлильно-фрезерный блок с регулируемым углом поворота

ER-32 QF 421032010-85 1:1 EC
 00675000976

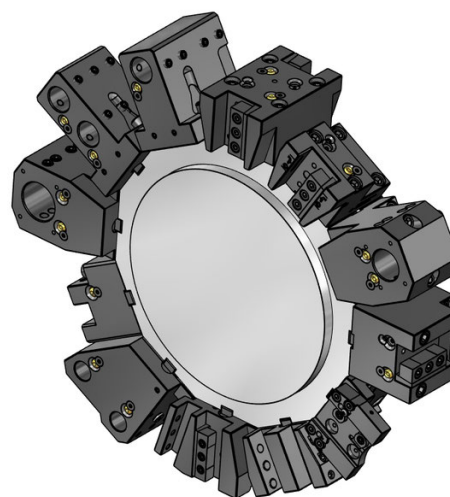
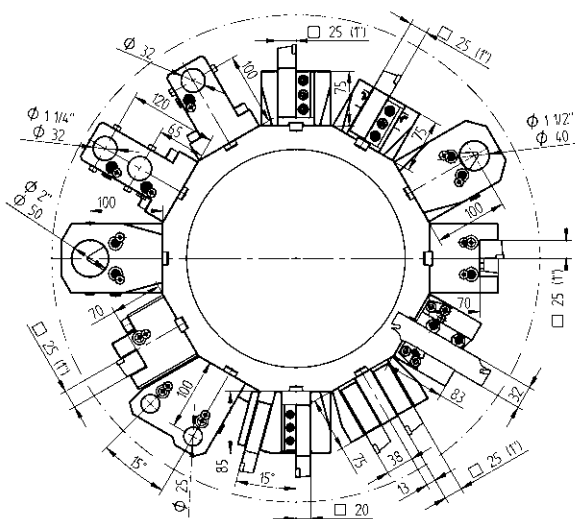
ER-32 QF 421032011-85 1:1 IC 80 bar
 00675000976



Зубофрезерный блок

тип C5-1 410900000-85 2:1 EC

- 00675001008
- 160022C51 Ø 22
- 160027C51 Ø 27
- 160032C51 Ø 32
- 160019C51 Ø 3/4"
- 160025C51 Ø 1"
- 160031C51 Ø 1 1/4"
- 110587



Инструментальные блоки - Стандартная программа

Инструментальные блоки - Стандартная программа



25 Резцедержатель для наружной обработки

48-92428



25 Резцедержатель для наружной обработки, HP-IC

48-92428-HP IC 80 bar



25 Резцедержатель для наружной обработки, двусторонний

48-92438



25 Резцедержатель для наружной обработки, двусторонний, HP-IC

48-92438-HP IC 80 bar



25 Резцедержатель для торцевой и внутренней обработки

48-86719



25 Резцедержатель для торцевой и внутренней обработки, HP-IC

48-109249-HP IC 80 bar



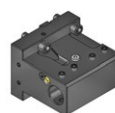
Ø 40 Комбинированный держатель, LF=100

48-92397 IC 80 bar

 241140020 ER32

 241140026 ER40

Ø 50 48-92467 IC 80 bar



Ø 32 Держатель расточного инструмента, двусторонний

48-101033



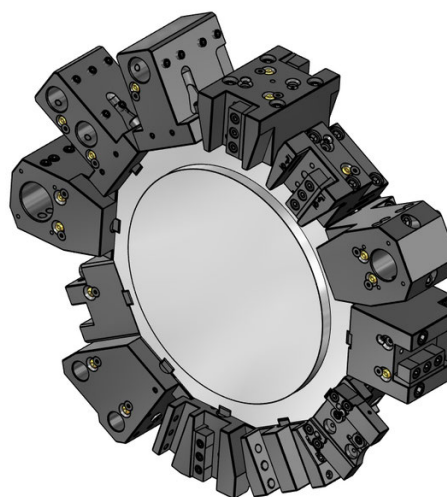
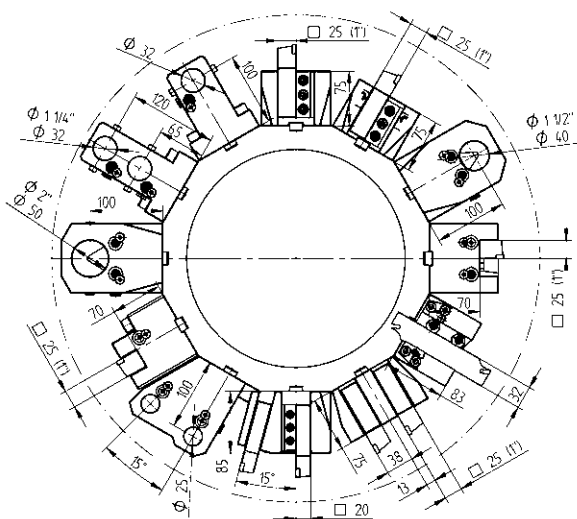
Ø 32 Держатель расточного инструмента, сдвоенный

48-84524



Защитная крышка

48-87089



Инструментальные блоки - Расширенная программа

Инструментальные блоки - Расширенная программа



20

Резцедержатель для наружной обработки, двусторонний, 24 позиции

48-92089



20

Резцедержатель для наружной обработки, двусторонний, двусторонний, 24 позиции

48-92091



25(1")

Резцедержатель для наружной обработки, двусторонний, ось-Y

48-86103



25(1")

Резцедержатель для наружной обработки, двусторонний, двусторонний, ось-Y

48-86150



SH 32

Адаптер для отрезных лезвий, регулируемый

48-99060



SH 32

Адаптер для отрезных лезвий, регулируемый, длинный

48-100084



SH 32

Адаптер для отрезных лезвий, регулируемый, HP-IC

48-102256R

IC 80 bar

SH 32

48-102256L

IC 80 bar



SH 32

Адаптер для отрезных лезвий, регулируемый, длинный, HP-IC

48-100082R

IC 80 bar

SH 32

48-100082L

IC 80 bar



Ø 25

Держатель расточного инструмента, двусторонний, 24 позиции

48-92102



Ø 25

Комбинированный держатель, двусторонний, двусторонний, 24 позиции

48-109092



Ø 50

Держатель расточного инструмента, шлицованный, LF=100

48-119005

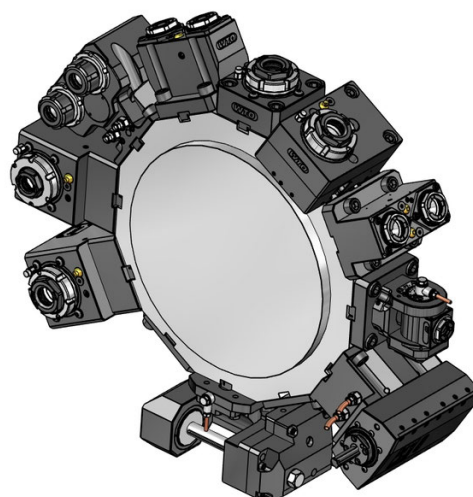
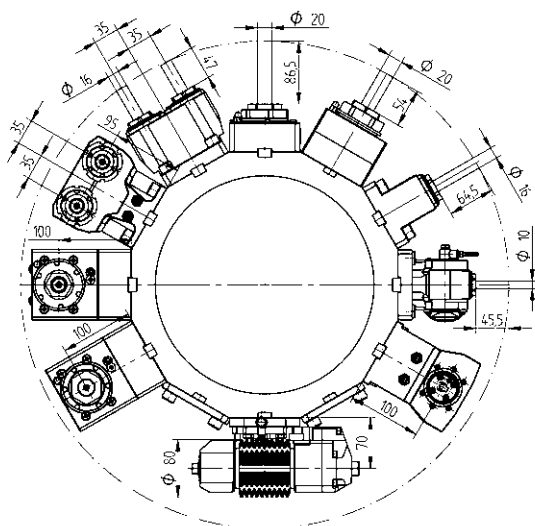
EC



Ø 32

Держатель расточного инструмента, двусторонний, двусторонний

48-86160



Приводные блоки - QuickFlex®



Прямой сверлильно-фрезерный блок

- ER-32 QF** QF32-DNE-BT65A-058-E-A 1:1 EC
0067732000
- ER-32 QF** QF32-DNE-BT65A-060-I-A 1:1 IC 100 bar
0067732000



Прямой сверлильно-фрезерный блок - QF smart (EU, US, CA, JP)

- ER-32 QF** QF32-DNE-BT65A-060-I-SB-A 1:1 IC 100 bar
0067732000



Угловой сверлильно-фрезерный блок, LF=100

- ER-32 QF** 420532018-65 1:1 EC
0067732000
- ER-32 QF** QF32-DNI-BT65A-100-I-A 1:1 IC 100 bar
0067732000



Угловой сверлильно-фрезерный блок - QF smart (EU, US, CA, JP), LF=100

- ER-32 QF** QF32-DNI-BT65A-100-I-SB-A 1:1 IC 100 bar
0067732000



Угловой сверлильно-фрезерный блок, двусторонний, LF=100

- ER-32 QF** 420532020-65 1:1 EC
0067732000

Приводные блоки - Расширенная программа



Прямой сверлильно-фрезерный блок

- ER 40** ER40-DNE-BT65A-084-E-A 1:1 EC
00675000079
- ER 40** ER40-DNE-BT65A-086-I-A 1:1 IC 100 bar
00675000079



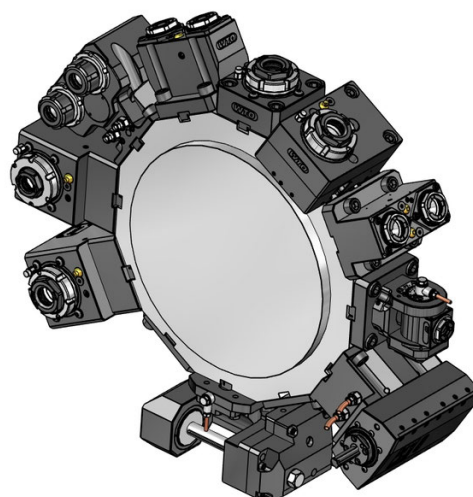
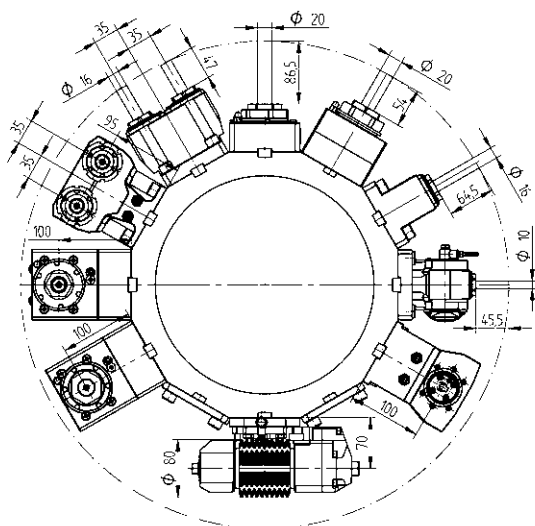
Прямой сверлильно-фрезерный блок, со смещением

- ER-32 QF** 420132037-65 1:1 EC
0067732000
- ER-32 QF** 420132038-65 1:1 IC 80 bar
0067732000
- ER-25 QF** 420125010-65 1:2 EC
0067725001
- ER-25 QF** 420125011-65 1:2 IC 80 bar
0067725001



Угловой сверлильно-фрезерный блок, LF=100

- ER 40** 410526007-65 1:1 EC
00675000079
- ER 40** 410526008-65 1:1 IC 80 bar
00675000079



Приводные блоки - Расширенная программа

Приводные блоки - Расширенная программа



Угловой сверлильно-фрезерный блок, LF=100

ER-25 QF	QF25-DNI-BT65A-100-E-S-A 0067725001	1:2	EC
ER-25 QF	QF25-DNI-BT65A-100-I-S-A 0067725001	1:2	IC 100 bar
ER-32 QF	QF32-DNI-BT65A-100-E-T-A 0067732000	2:1	EC
ER-32 QF	QF32-DNI-BT65A-100-I-T-A 0067732000	2:1	IC 100 bar



Угловой сверлильно-фрезерный блок, со смещением

ER-32 QF	420532090-65 0067732000	1:1	EC
ER-32 QF	420532091-65 0067732000	1:1	IC 80 bar



Сверлильно-фрезерный блок с регулируемым углом поворота

ER 16	411010002-65 00675000902	1:1	EC
ER 16	411010003-65 00675000902	1:1	IC 80 bar
ER 11	411007002-65 00675000914	1:2	EC
ER 11	411007003-65 00675000914	1:2	IC 80 bar



Зубофрезерный блок

Тип 16-1	411500003-65	1:1	EC
Тип 16-1	411500002-65	2:1	EC
	00675000927		
	160016161 Ø 16		
	160022161 Ø 22		
	160027161 Ø 27		
	160015161 Ø 5/8"		
	160019161 Ø 3/4"		
	160025161 Ø 1"		
	160031161 Ø 1 1/4"		
	110587		



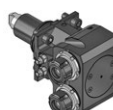
Прямой сверлильно-фрезерный блок, двусторонний

ER 25	413002005-65 00675000907	1:1	EC
--------------	-----------------------------	-----	----



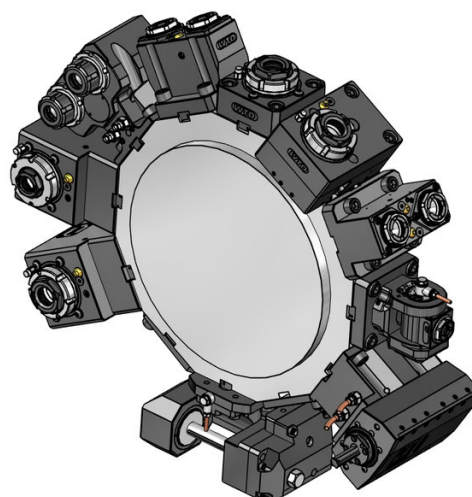
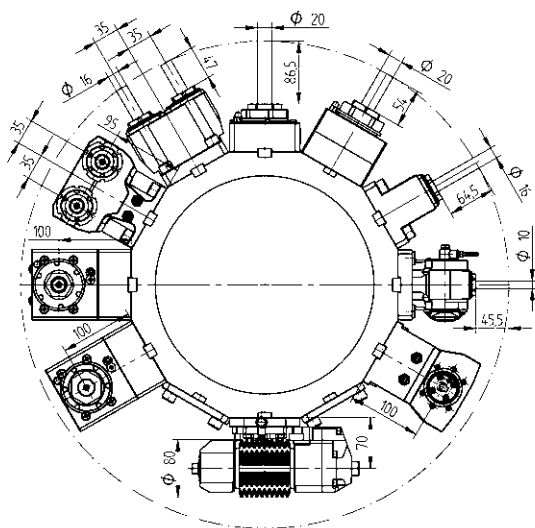
Прямой сверлильно-фрезерный блок, сдвоенный, ось-Y

ER 25	413002004-65 00675000907	1:1	EC
--------------	-----------------------------	-----	----



2-шпindelный угловой сверлильно-фрезерный блок, ось-Y

ER 25	413502006-65 00675000915	1:1	EC
ER 25	413502007-65 00675000915	1:1	IC 80 bar



Приводные блоки - Расширенная программа



2-шпиндельный угловой сверлильно-фрезерный блок, двусторонний, ось-Y

ER 25 413502008-65 1:1 EC
 00675000915



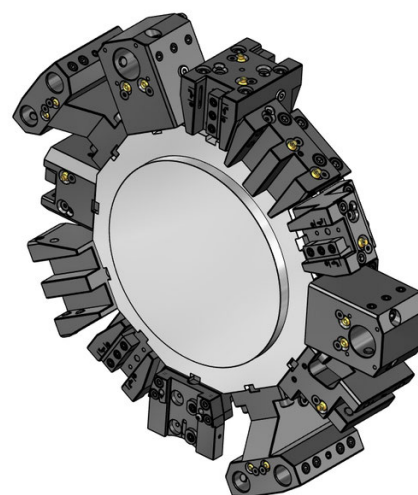
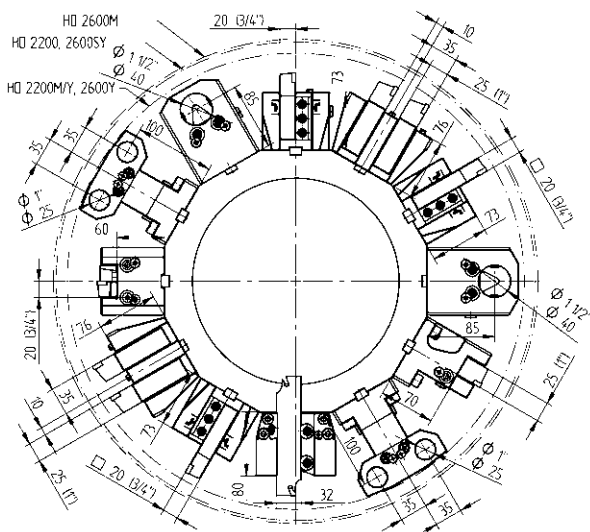
Долбежная головка для внутренней и наружной обработки

Тип 32 414532000-65 1:1 EC



Долбежная головка для внутренней и наружной обработки

Тип 52 414552000-65 1:1 EC



Инструментальные блоки - Стандартная программа

Инструментальные блоки - Стандартная программа



20 Резцедержатель для наружной обработки

48-92036



20 Резцедержатель для наружной обработки, HP-IC

48-92036-HP IC 80 bar



25 Резцедержатель для наружной обработки

48-87097



25 Резцедержатель для наружной обработки, HP-IC

48-87097-HP IC 80 bar



20 Резцедержатель для наружной обработки, двусторонний

48-92038



20 Резцедержатель для наружной обработки, двусторонний, HP-IC

48-92038-HP IC 80 bar



25 Резцедержатель для наружной обработки, двусторонний

48-87099



25 Резцедержатель для наружной обработки, двусторонний, HP-IC

48-87099-HP IC 80 bar



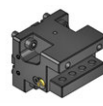
20 Резцедержатель для торцевой и внутренней обработки

48-92045



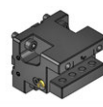
20 Резцедержатель для торцевой и внутренней обработки, HP-IC

48-92045-HP IC 80 bar



25 Резцедержатель для торцевой и внутренней обработки

48-87101



25 Резцедержатель для торцевой и внутренней обработки, HP-IC

48-87101-HP IC 80 bar



Ø 40 Комбинированный держатель, универсальный, LF=85

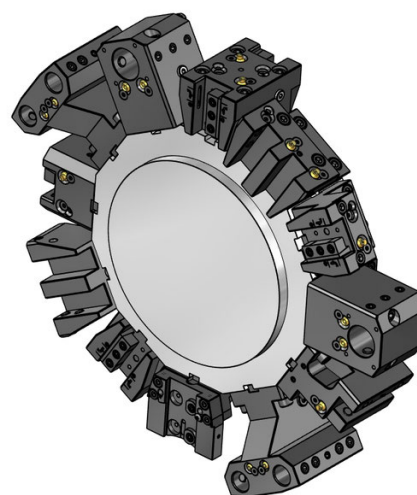
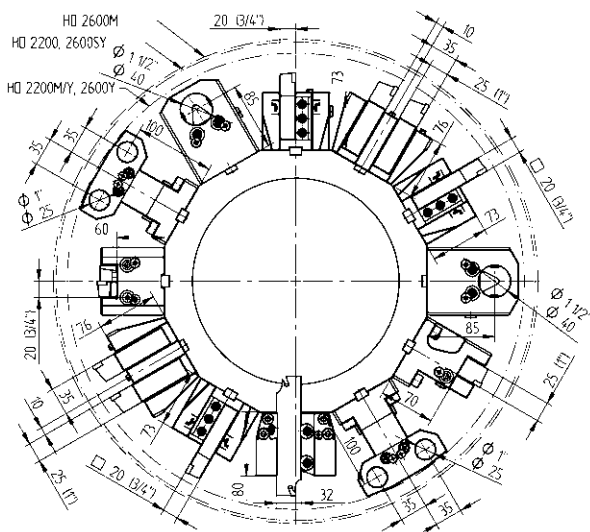
48-96790 IC 80 bar

241140020 ER32



Защитная крышка

48-87111



Инструментальные блоки - Расширенная программа



25(1")

Резцедержатель для наружной обработки, сдвоенный, ось-Y

48-87140



25(1")

Резцедержатель для наружной обработки, двусторонний, сдвоенный, ось-Y

48-87141



SH 32

Адаптер для отрезных лезвий, регулируемый

48-103287



SH 32

Адаптер для отрезных лезвий, регулируемый, HP-IC

SH 32

48-110160R

IC 80 bar

48-110160L

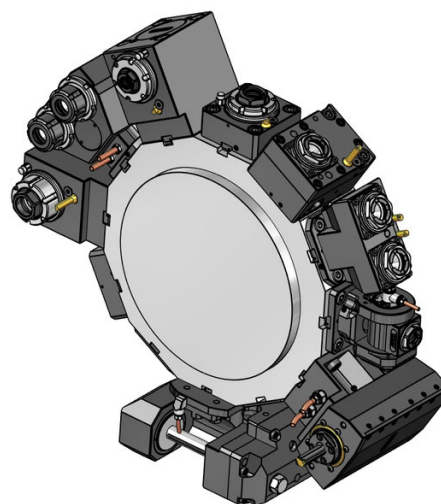
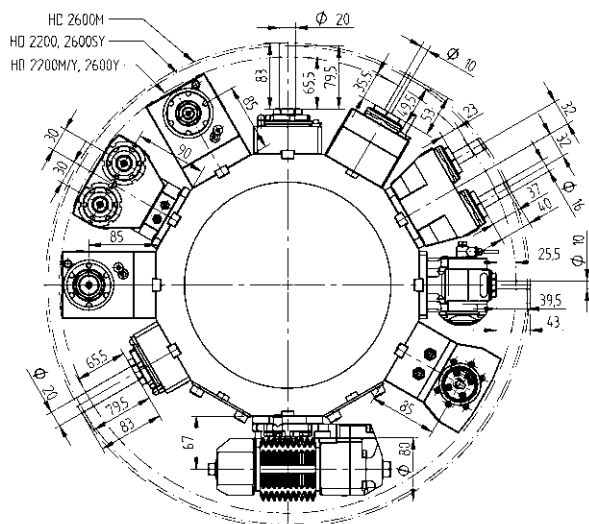
IC 80 bar



Ø 25

Держатель расточного инструмента, двусторонний, сдвоенный, ось-Y

48-87147



Приводные блоки - QuickFlex®



Прямой сверлильно-фрезерный блок

- | | | | |
|-----------------|--------------|-----|-----------|
| ER-25 QF | 420125015-55 | 1:1 | EC |
| | 0067725000 | | |
| ER-25 QF | 420125016-55 | 1:1 | IC 80 bar |
| | 0067725000 | | |



Угловой сверлильно-фрезерный блок, LF=85

- | | | | |
|-----------------|--------------|-----|-----------|
| ER-25 QF | 420525018-55 | 1:1 | EC |
| | 0067725000 | | |
| ER-25 QF | 420525019-55 | 1:1 | IC 80 bar |
| | 0067725000 | | |



Угловой сверлильно-фрезерный блок, двусторонний, LF=85

- | | | | |
|-----------------|--------------|-----|----|
| ER-25 QF | 420525020-55 | 1:1 | EC |
| | 0067725000 | | |

Приводные блоки - Расширенная программа



Прямой сверлильно-фрезерный блок

- | | | | |
|--------------|--------------|-----|-----------|
| ER 32 | 410120010-55 | 1:1 | EC |
| | 0067725000 | | |
| ER 32 | 410120011-55 | 1:1 | IC 80 bar |
| | 0067725000 | | |



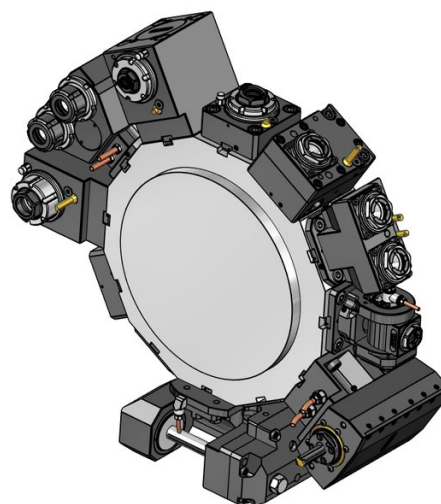
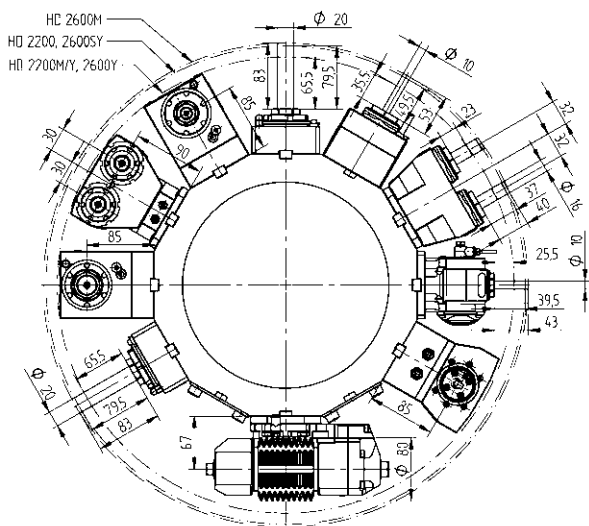
Прямой фрезерный блок для насадных фрез, комбинированный, DIN 6358

- | | | | |
|-------------|--------------|-----|----|
| Ø 22 | 410222004-55 | 1:1 | EC |
| | 00675000483 | | |



Прямой сверлильно-фрезерный блок, со смещением

- | | | | |
|--------------|--------------|-----|-----------|
| ER 25 | 410116029-55 | 1:1 | EC |
| | 00675000932 | | |
| ER 25 | 410116030-55 | 1:1 | IC 80 bar |
| | 00675000932 | | |
| ER 20 | 410113009-55 | 1:2 | EC |
| | 00675000939 | | |
| ER 20 | 410113010-55 | 1:2 | IC 80 bar |
| | 00675000939 | | |
| ER 16 | 410410004-55 | 1:3 | EC |
| | 00675000937 | | |
| ER 16 | 410410005-55 | 1:3 | IC 80 bar |
| | 00675000937 | | |



Приводные блоки - Расширенная программа



Угловой сверлильно-фрезерный блок, LF=85

ER 32	410520030-55 0067725000	1:1	EC
ER 32	410520031-55 0067725000	1:1	IC 80 bar
ER-20 QF	420520014-55 0067720001	1:2	EC
ER-20 QF	420520015-55 0067720001	1:2	IC 80 bar
ER 16	410810020-55 00675000841	1:3	EC
ER 16	410810021-55 00675000841	1:3	IC 80 bar
ER-25 QF	420525032-55 0067725000	2:1	EC
ER-25 QF	420525033-55 0067725000	2:1	IC 80 bar



Угловой фрезерный блок для насадных фрез, комбинированный, DIN 6358, LF=85

Ø 22	410622011-55 00675000483	1:1	EC
-------------	-----------------------------	-----	----

Приводные блоки - Расширенная программа



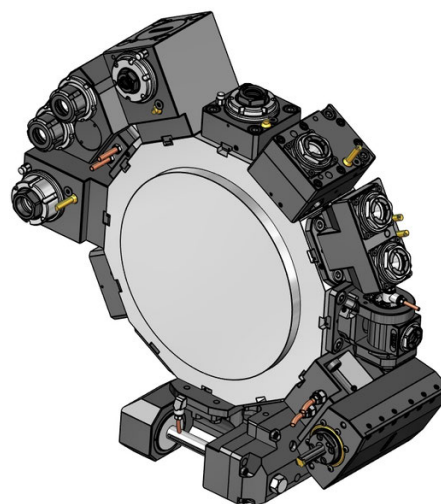
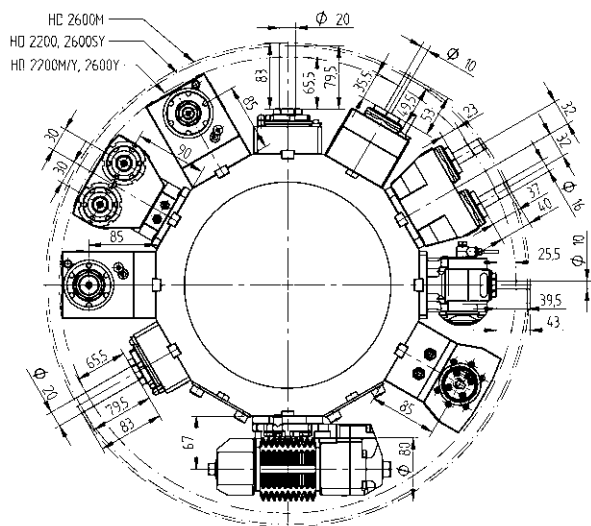
Сверлильно-фрезерный блок с регулируемым углом поворота

ER 16	411010005-55 00675000902	1:1	EC
ER 16	411010006-55 00675000902	1:1	IC 80 bar
ER 11	411007007-55 00675000914	1:2	EC
ER 11	411007008-55 00675000914	1:2	IC 80 bar



Зубофрезерный блок

Тип 16-1	411500002-55	1:1	EC
Тип 16-1	411500001-55	2:1	EC
	00675000927		
	160016161 Ø 16		
	160022161 Ø 22		
	160027161 Ø 27		
	160015161 Ø 5/8"		
	160019161 Ø 3/4"		
	160025161 Ø 1"		
	160031161 Ø 1 1/4"		
	110587		



Приводные блоки - Расширенная программа



Прямой сверлильно-фрезерный блок, сдвоенный, ось-Y

- | | | | |
|--------------|--------------|-----|-----------|
| ER 25 | 413002004-55 | 1:1 | EC |
| | 00675000970 | | |
| ER 25 | 413002003-55 | 1:1 | IC 80 bar |
| | 00675000970 | | |



2-шпиндельный угловой сверлильно-фрезерный блок, ось-Y

- | | | | |
|--------------|--------------|-----|-----------|
| ER 25 | 413502007-55 | 1:1 | EC |
| | 00675000915 | | |
| ER 25 | 413502008-55 | 1:1 | IC 80 bar |
| | 00675000915 | | |



2-шпиндельный угловой сверлильно-фрезерный блок, двусторонний, ось-Y

- | | | | |
|--------------|--------------|-----|----|
| ER 25 | 413502006-55 | 1:1 | EC |
| | 00675000915 | | |



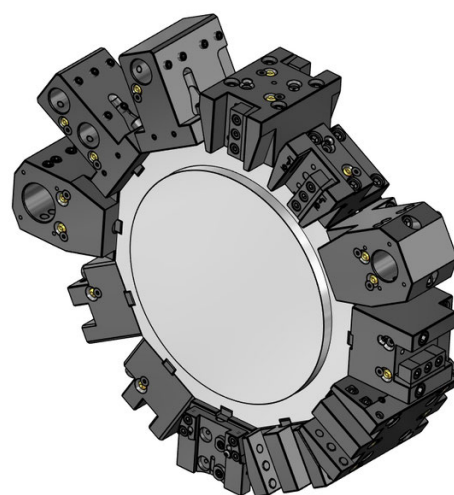
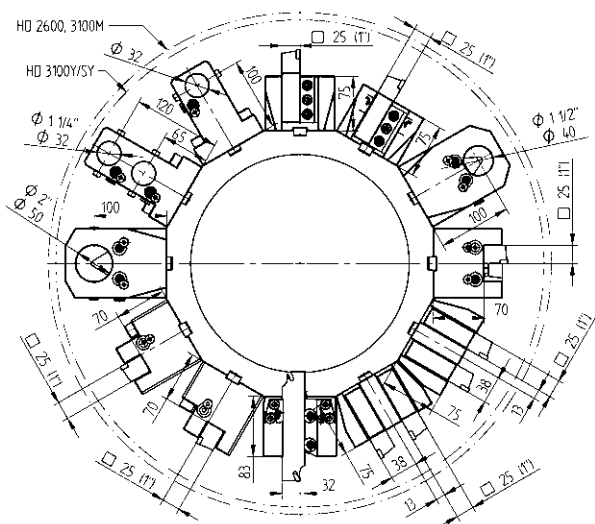
Долбежная головка для внутренней и наружной обработки

- | | | | |
|---------------|--------------|-----|----|
| Тип 32 | 414532000-55 | 1:1 | EC |
|---------------|--------------|-----|----|



Долбежная головка для внутренней и наружной обработки

- | | | | |
|---------------|--------------|-----|----|
| Тип 52 | 414552002-55 | 1:1 | EC |
|---------------|--------------|-----|----|



Инструментальные блоки - Стандартная программа

Инструментальные блоки - Стандартная программа



25

Резцедержатель для наружной обработки
48-92428



25

Резцедержатель для наружной обработки, HP-IC
48-92428-HP IC 80 bar



25

Резцедержатель для наружной обработки, двусторонний
48-92438



25

Резцедержатель для наружной обработки, двусторонний, HP-IC
48-92438-HP IC 80 bar



25

Резцедержатель для торцевой и внутренней обработки
48-86719



25

Резцедержатель для торцевой и внутренней обработки, HP-IC
48-109249-HP IC 80 bar



Ø 40

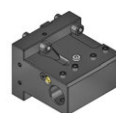
Комбинированный держатель, LF=100
48-92397 IC 80 bar

241140020 ER32

241140026 ER40

Ø 50

48-92467 IC 80 bar



Ø 32

Держатель расточного инструмента, двусторонний
48-101033



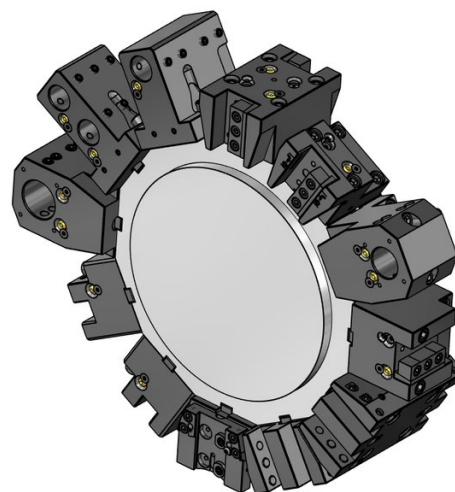
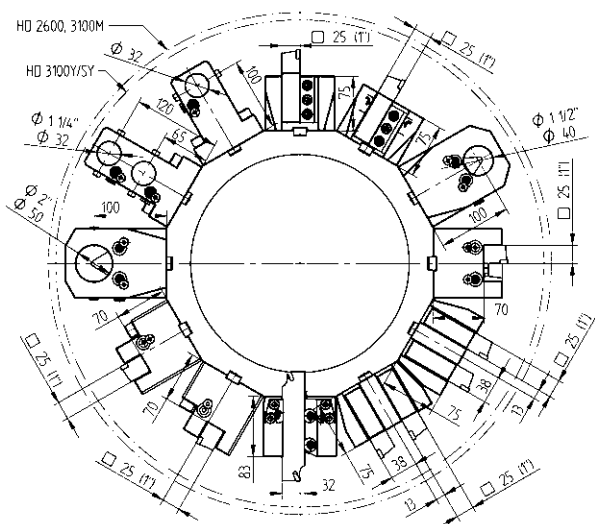
Ø 32

Держатель расточного инструмента, сдвоенный
48-84524



48-87089

Защитная крышка



Инструментальные блоки - Расширенная программа



25(1")

Резцедержатель для наружной обработки, сдвоенный, ось-Y

48-86103



25(1")

Резцедержатель для наружной обработки, двусторонний, сдвоенный, ось-Y

48-86150



SH 32

Адаптер для отрезных лезвий, регулируемый

48-99060



SH 32

Адаптер для отрезных лезвий, регулируемый, длинный

48-100084



SH 32

Адаптер для отрезных лезвий, регулируемый, HP-IC

48-102256R

IC 80 bar

SH 32

48-102256L

IC 80 bar



SH 32

Адаптер для отрезных лезвий, регулируемый, длинный, HP-IC

48-100082R

IC 80 bar

SH 32

48-100082L

IC 80 bar

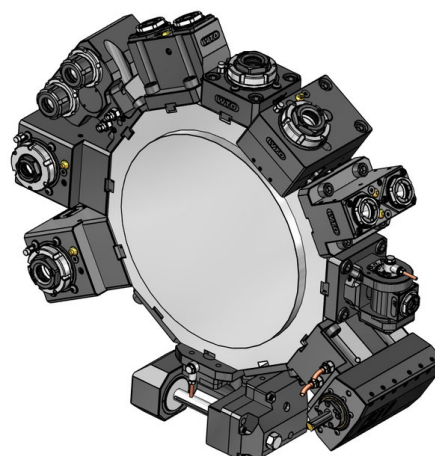
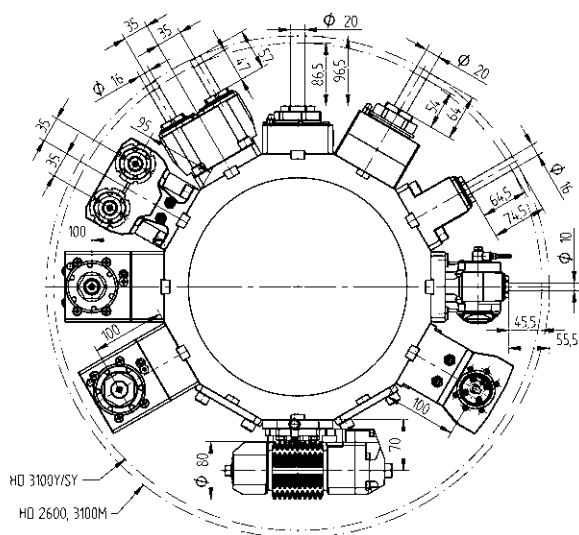


Ø 50

Держатель расточного инструмента, шлицованный, LF=100

48-119005

EC



Приводные блоки - QuickFlex®



Прямой сверлильно-фрезерный блок

- ER-32 QF** QF32-DNE-BT65A-058-E-A 1:1 EC
0067732000
- ER-32 QF** QF32-DNE-BT65A-060-I-A 1:1 IC 100 bar
0067732000



Прямой сверлильно-фрезерный блок - QF smart (EU, US, CA, JP)

- ER-32 QF** QF32-DNE-BT65A-060-I-SB-A 1:1 IC 100 bar
0067732000



LI-F12-01



Угловой сверлильно-фрезерный блок, LF=100

- ER-32 QF** 420532018-65 1:1 EC
0067732000
- ER-32 QF** QF32-DNI-BT65A-100-I-A 1:1 IC 100 bar
0067732000



Угловой сверлильно-фрезерный блок - QF smart (EU, US, CA, JP), LF=100

- ER-32 QF** QF32-DNI-BT65A-100-I-SB-A 1:1 IC 100 bar
0067732000



LI-F12-01



Угловой сверлильно-фрезерный блок, двусторонний, LF=100

- ER-32 QF** 420532020-65 1:1 EC
0067732000

Приводные блоки - Расширенная программа



Прямой сверлильно-фрезерный блок

- ER 40** ER40-DNE-BT65A-084-E-A 1:1 EC
00675000079
- ER 40** ER40-DNE-BT65A-086-I-A 1:1 IC 100 bar
00675000079



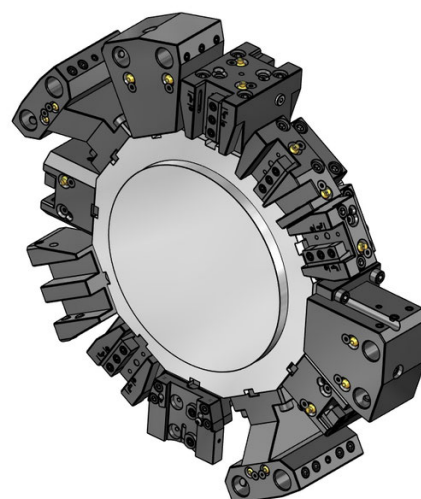
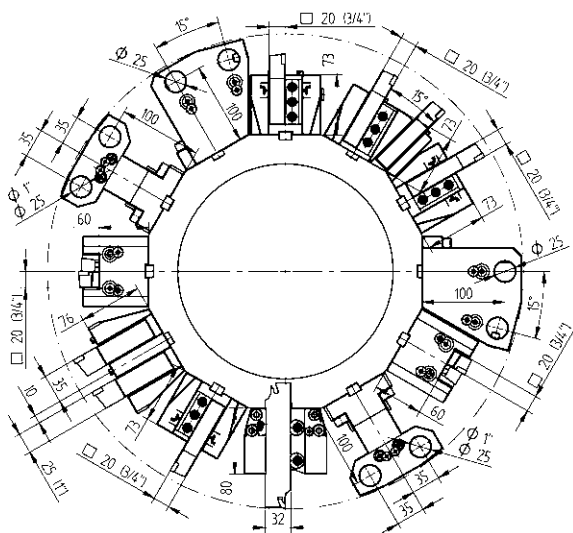
Прямой сверлильно-фрезерный блок, со смещением

- ER-32 QF** 420132037-65 1:1 EC
0067732000
- ER-32 QF** 420132038-65 1:1 IC 80 bar
0067732000
- ER-25 QF** 420125010-65 1:2 EC
0067725001
- ER-25 QF** 420125011-65 1:2 IC 80 bar
0067725001



Угловой сверлильно-фрезерный блок, LF=100

- ER 40** 410526007-65 1:1 EC
00675000079
- ER 40** 410526008-65 1:1 IC 80 bar
00675000079



Инструментальные блоки - Стандартная программа

Инструментальные блоки - Расширенная программа

- 

20 Резцедержатель для наружной обработки
48-92036
- 

20 Резцедержатель для наружной обработки, HP-IC
48-92036-HP IC 80 bar
- 

20 Резцедержатель для наружной обработки, двусторонний
48-92038
- 

20 Резцедержатель для наружной обработки, двусторонний, HP-IC
48-92038-HP IC 80 bar
- 

20 Резцедержатель для торцевой и внутренней обработки
48-92045
- 

20 Резцедержатель для торцевой и внутренней обработки, HP-IC
48-92045-HP IC 80 bar
- 

Ø 32 Комбинированный держатель, универсальный, LF=95
48-109277 IC 80 bar
 241132020 ER32
 241132016 ER25

- 

25(1") Резцедержатель для наружной обработки, сдвоенный, ось-Y
48-87140
- 

20 Резцедержатель для наружной обработки, сдвоенный, 24 позиции
48-87674
- 

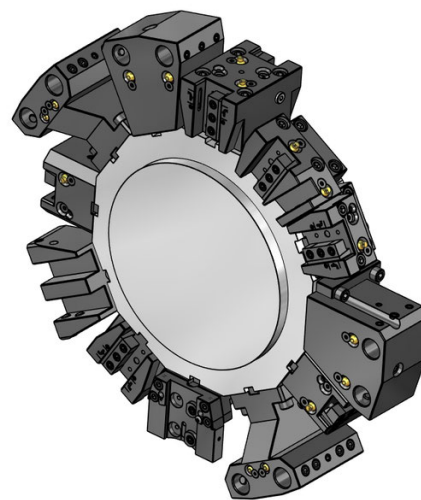
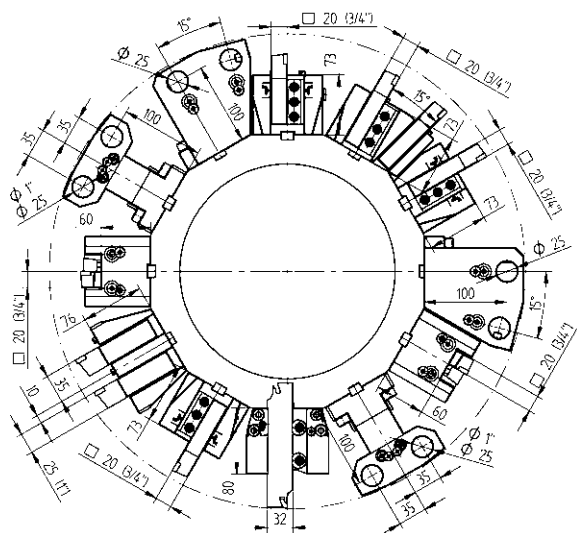
25(1") Резцедержатель для наружной обработки, двусторонний, сдвоенный, ось-Y
48-87141
- 

20 Резцедержатель для наружной обработки, двусторонний, сдвоенный, 24 позиции
48-92980
- 

SH 32 Адаптер для отрезных лезвий, регулируемый
48-103287
- 

SH 32 Адаптер для отрезных лезвий, регулируемый, HP-IC
48-110160R IC 80 bar
48-110160L IC 80 bar
- 

Ø 25 Держатель расточного инструмента, двусторонний, сдвоенный, ось-Y
48-87147



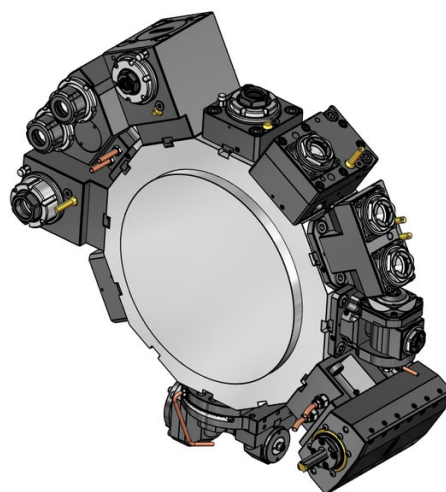
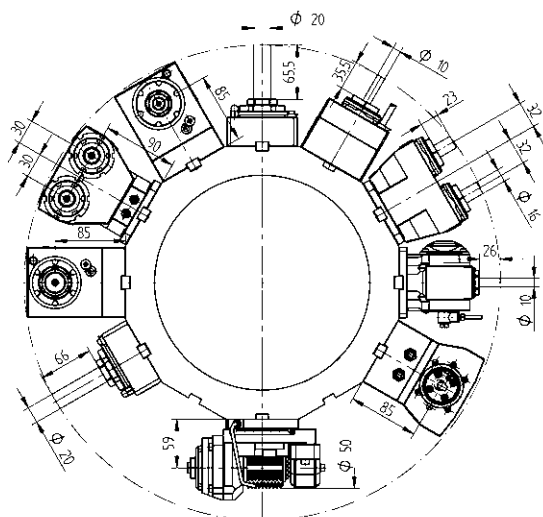
Инструментальные блоки - Расширенная программа



Ø 25

Держатель расточного инструмента,
сдвоенный, 24 позиции

48-87678



Приводные блоки - QuickFlex®



Прямой сверлильно-фрезерный блок

ER-25 QF 420125015-55 1:1 EC
 0067725000

ER-25 QF 420125016-55 1:1 IC 80 bar
 0067725000



Угловой сверлильно-фрезерный блок, LF=85

ER-25 QF 420525018-55 1:1 EC
 0067725000

ER-25 QF 420525019-55 1:1 IC 80 bar
 0067725000



Угловой сверлильно-фрезерный блок, двусторонний, LF=85

ER-25 QF 420525020-55 1:1 EC
 0067725000

Приводные блоки - Расширенная программа



Прямой сверлильно-фрезерный блок

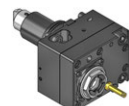
ER 32 410120010-55 1:1 EC
 0067725000

ER 32 410120011-55 1:1 IC 80 bar
 0067725000



Прямой фрезерный блок для насадных фрез, комбинированный, DIN 6358

Ø 22 410222004-55 1:1 EC
 00675000483



Прямой сверлильно-фрезерный блок, со смещением

ER 25 410116029-55 1:1 EC
 00675000932

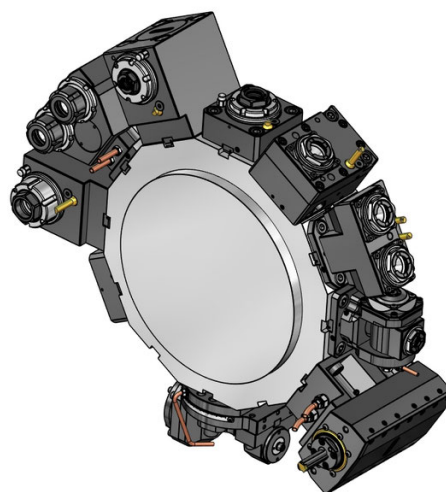
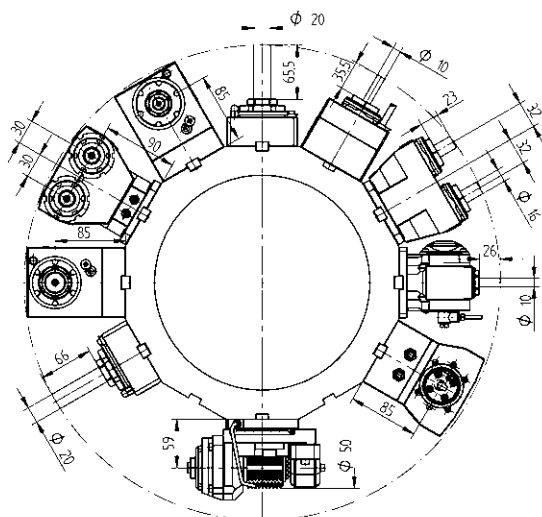
ER 25 410116030-55 1:1 IC 80 bar
 00675000932

ER 20 410113009-55 1:2 EC
 00675000939

ER 20 410113010-55 1:2 IC 80 bar
 00675000939

ER 16 410410004-55 1:3 EC
 00675000937

ER 16 410410005-55 1:3 IC 80 bar
 00675000937



Приводные блоки - Расширенная программа



Угловой сверлильно-фрезерный блок, LF=85

ER 32	410520030-55 0067725000	1:1	EC
ER 32	410520031-55 0067725000	1:1	IC 80 bar
ER-20 QF	420520014-55 0067720001	1:2	EC
ER-20 QF	420520015-55 0067720001	1:2	IC 80 bar
ER 16	410810020-55 00675000841	1:3	EC
ER 16	410810021-55 00675000841	1:3	IC 80 bar
ER-25 QF	420525032-55 0067725000	2:1	EC
ER-25 QF	420525033-55 0067725000	2:1	IC 80 bar



Угловой фрезерный блок для насадных фрез, комбинированный, DIN 6358, LF=85

Ø 22	410622011-55 00675000483	1:1	EC
-------------	-----------------------------	-----	----

Приводные блоки - Расширенная программа



Сверлильно-фрезерный блок с регулируемым углом поворота

ER 16	411010005-55 00675000902	1:1	EC
ER 16	411010006-55 00675000902	1:1	IC 80 bar
ER 11	411007007-55 00675000914	1:2	EC
ER 11	411007008-55 00675000914	1:2	IC 80 bar



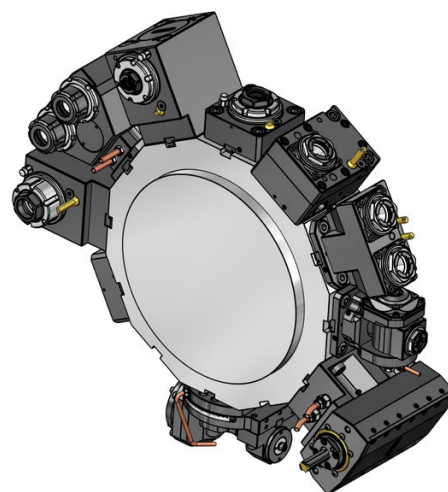
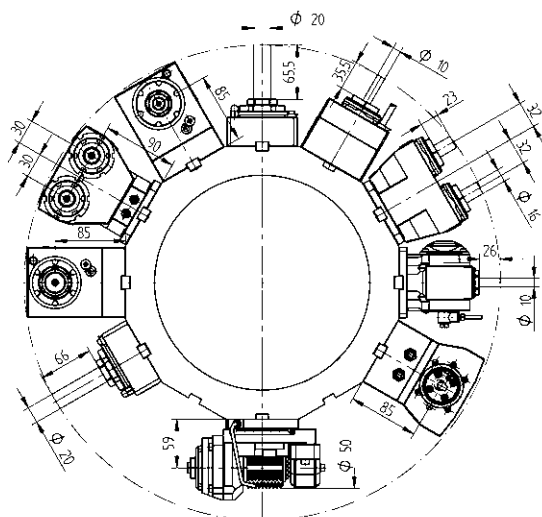
Зубофрезерный блок

Тип 15-2	410900002-55 00675001015	1:1	EC
	160008152 Ø 8		
	160010152 Ø 10		
	160013152 Ø 13		
	160016152 Ø 16		
	160022152 Ø 22		
	160015152 Ø 5/8"		
	160019152 Ø 3/4"		
	110587		

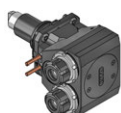


Прямой сверлильно-фрезерный блок, сдвоенный, ось-Y

ER 25	413002004-55 00675000970	1:1	EC
ER 25	413002003-55 00675000970	1:1	IC 80 bar



Приводные блоки - Расширенная программа



2-шпиндельный угловой сверлильно-фрезерный блок, ось-Y

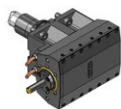
ER 25 413502007-55 1:1 EC
 00675000915

ER 25 413502008-55 1:1 IC 80 bar
 00675000915



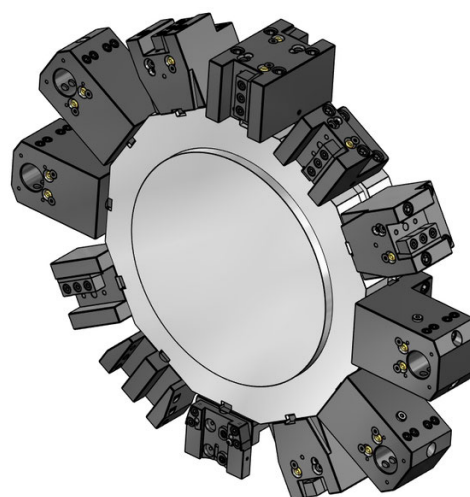
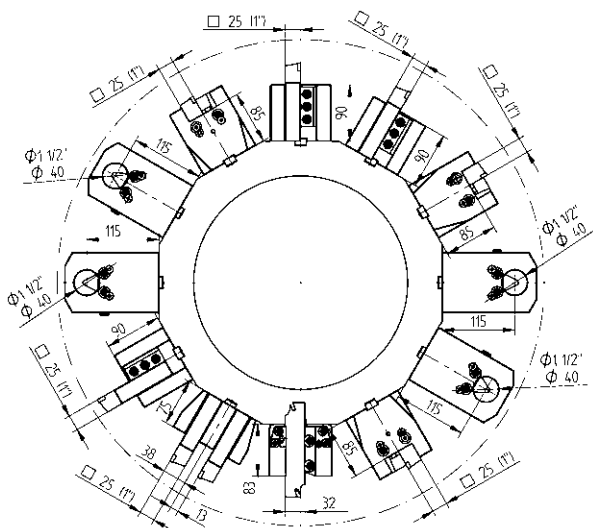
2-шпиндельный угловой сверлильно-фрезерный блок, двусторонний, ось-Y

ER 25 413502006-55 1:1 EC
 00675000915



Долбежная головка для внутренней и наружной обработки

Тип 32 414532000-55 1:1 EC



Инструментальные блоки - Стандартная программа

Инструментальные блоки - Расширенная программа



25

Резцедержатель для наружной обработки, длинный
48-86711



25

Резцедержатель для наружной обработки, двусторонний, длинный
48-84523



25

Резцедержатель для торцевой и внутренней обработки, длинный
48-92958



Ø 40

Комбинированный держатель, LF=115
48-86623 IC 80 bar

- 241140020 ER32
- 241140026 ER40



48-87089

Защитная крышка



25(1")

Резцедержатель для наружной обработки, сдвоенный, ось-Y
48-86103



25(1")

Резцедержатель для наружной обработки, двусторонний, сдвоенный, ось-Y
48-86150



SH 32

Адаптер для отрезных лезвий, регулируемый
48-99060



SH 32

Адаптер для отрезных лезвий, регулируемый, длинный
48-100084



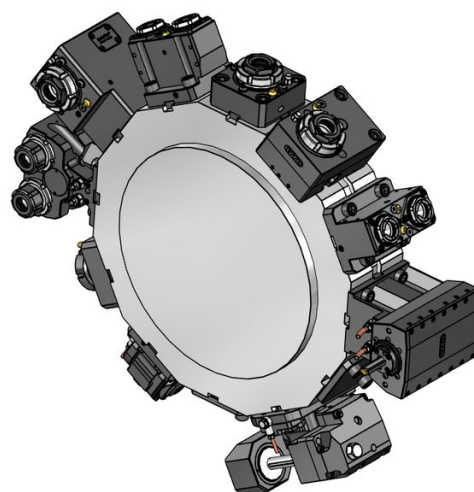
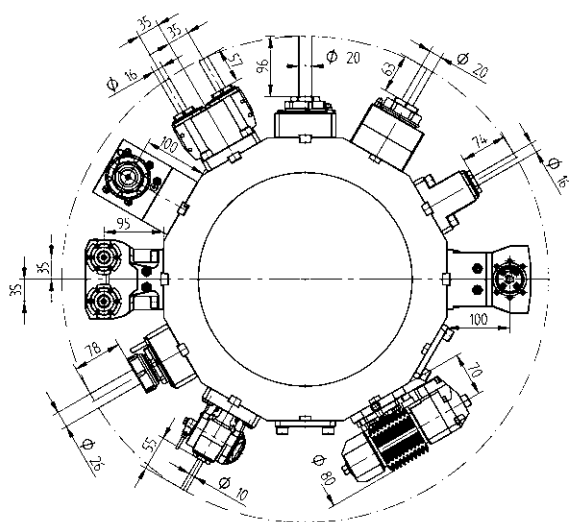
SH 32
SH 32

Адаптер для отрезных лезвий, регулируемый, HP-IC
48-102256R IC 80 bar
48-102256L IC 80 bar



SH 32
SH 32

Адаптер для отрезных лезвий, регулируемый, длинный, HP-IC
48-100082R IC 80 bar
48-100082L IC 80 bar



Приводные блоки - QuickFlex®



Прямой сверлильно-фрезерный блок

- ER-32 QF** QF32-DNE-BT65A-058-E-A 1:1 EC
0067732000
- ER-32 QF** QF32-DNE-BT65A-060-I-A 1:1 IC 100 bar
0067732000



Прямой сверлильно-фрезерный блок - QF smart (EU, US, CA, JP)

- ER-32 QF** QF32-DNE-BT65A-060-I-SB-A 1:1 IC 100 bar
0067732000



Угловой сверлильно-фрезерный блок, LF=100

- ER-32 QF** 420532018-65 1:1 EC
0067732000
- ER-32 QF** QF32-DNI-BT65A-100-I-A 1:1 IC 100 bar
0067732000



Угловой сверлильно-фрезерный блок - QF smart (EU, US, CA, JP), LF=100

- ER-32 QF** QF32-DNI-BT65A-100-I-SB-A 1:1 IC 100 bar
0067732000



Угловой сверлильно-фрезерный блок, двусторонний, LF=100

- ER-32 QF** 420532020-65 1:1 EC
0067732000

Приводные блоки - Расширенная программа



Прямой сверлильно-фрезерный блок

- ER 40** ER40-DNE-BT65A-084-E-A 1:1 EC
00675000079
- ER 40** ER40-DNE-BT65A-086-I-A 1:1 IC 100 bar
00675000079



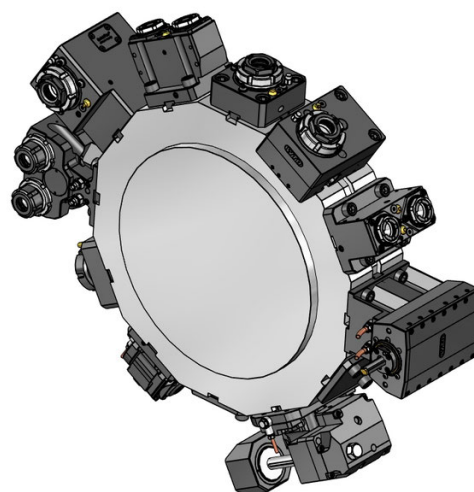
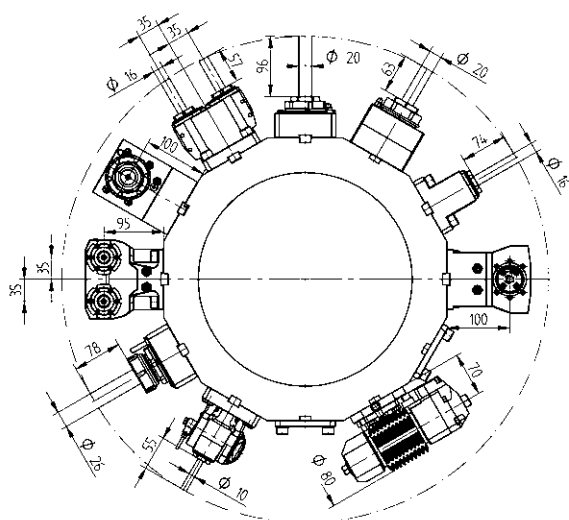
Прямой сверлильно-фрезерный блок, со смещением

- ER-32 QF** 420132037-65 1:1 EC
0067732000
- ER-32 QF** 420132038-65 1:1 IC 80 bar
0067732000
- ER-25 QF** 420125010-65 1:2 EC
0067725001
- ER-25 QF** 420125011-65 1:2 IC 80 bar
0067725001



Угловой сверлильно-фрезерный блок, LF=100

- ER 40** 410526007-65 1:1 EC
00675000079
- ER 40** 410526008-65 1:1 IC 80 bar
00675000079



Приводные блоки - Расширенная программа

Приводные блоки - Расширенная программа



Угловой сверлильно-фрезерный блок, LF=100

ER-25 QF	QF25-DNI-BT65A-100-E-S-A 0067725001	1:2	EC
ER-25 QF	QF25-DNI-BT65A-100-I-S-A 0067725001	1:2	IC 100 bar
ER-32 QF	QF32-DNI-BT65A-100-E-T-A 0067732000	2:1	EC
ER-32 QF	QF32-DNI-BT65A-100-I-T-A 0067732000	2:1	IC 100 bar



Сверлильно-фрезерный блок с регулируемым углом поворота

ER 16	411010002-65 00675000902	1:1	EC
ER 16	411010003-65 00675000902	1:1	IC 80 bar
ER 11	411007002-65 00675000914	1:2	EC
ER 11	411007003-65 00675000914	1:2	IC 80 bar



Зубофрезерный блок

Тип 16-1	411500003-65	1:1	EC
Тип 16-1	411500002-65	2:1	EC
	00675000927		
	160016161 Ø 16		
	160022161 Ø 22		
	160027161 Ø 27		
	160015161 Ø 5/8"		
	160019161 Ø 3/4"		
	160025161 Ø 1"		
	160031161 Ø 1 1/4"		
	110587		



Прямой сверлильно-фрезерный блок, двусторонний

ER 25	413002005-65 00675000907	1:1	EC
--------------	-----------------------------	-----	----



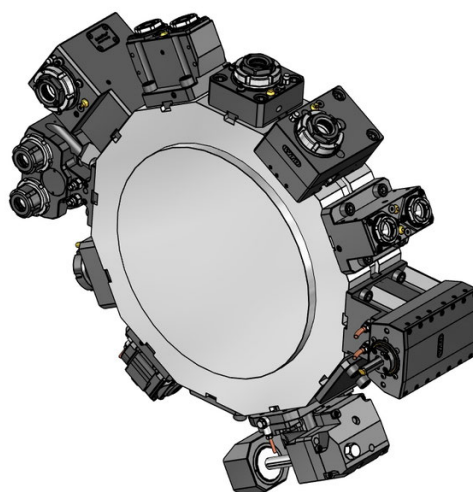
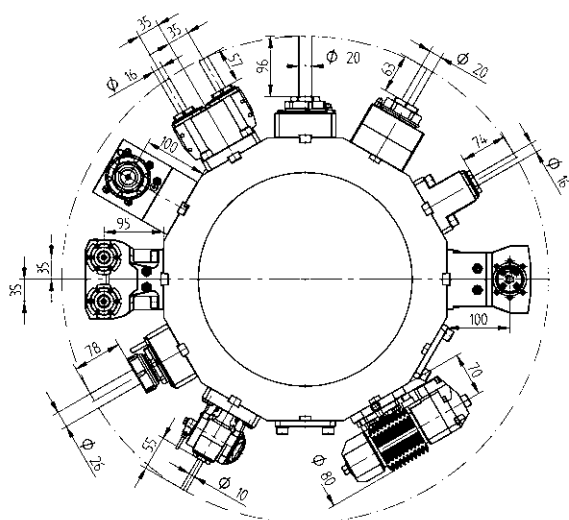
Прямой сверлильно-фрезерный блок, сдвоенный, ось-Y

ER 25	413002004-65 00675000907	1:1	EC
--------------	-----------------------------	-----	----



2-шпindelный угловой сверлильно-фрезерный блок, ось-Y

ER 25	413502006-65 00675000915	1:1	EC
ER 25	413502007-65 00675000915	1:1	IC 80 bar



Приводные блоки - Расширенная программа



2-шпиндельный угловой сверлильно-фрезерный блок, двусторонний, ось-Y

ER 25 413502008-65 1:1 EC
00675000915



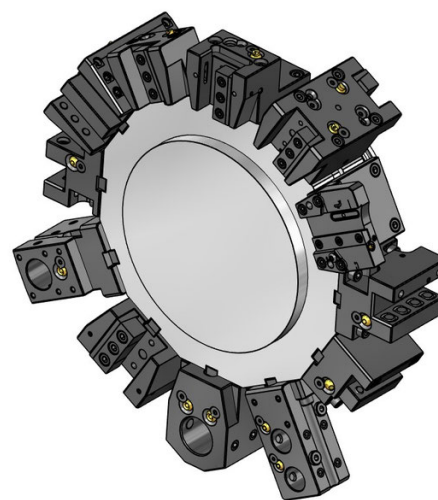
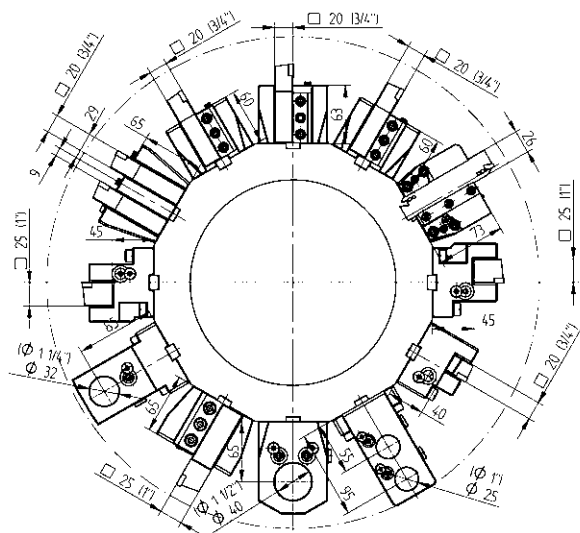
Долбежная головка для внутренней и наружной обработки

Тип 32 414532000-65 1:1 EC



Долбежная головка для внутренней и наружной обработки

Тип 52 414552000-65 1:1 EC



Инструментальные блоки - Стандартная программа

Инструментальные блоки - Стандартная программа

- 

20 Резцедержатель для наружной обработки
48-95083
- 

20 Резцедержатель для наружной обработки, HP-IC
48-100605-HP IC 80 bar
- 

25 Резцедержатель для наружной обработки, HP-IC
48-104395-HP IC 80 bar
- 

20 Резцедержатель для наружной обработки, двусторонний
48-95085
- 

20 Резцедержатель для наружной обработки, двусторонний, HP-IC
48-95085-HP IC 80 bar
- 

20 Резцедержатель для торцевой и внутренней обработки
48-109148
- 

20 Резцедержатель для торцевой и внутренней обработки, HP-IC
48-109148-HP IC 80 bar

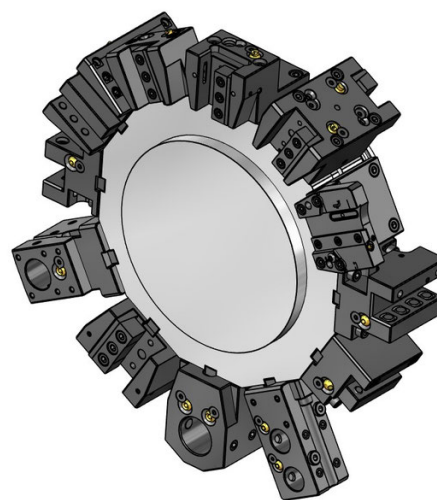
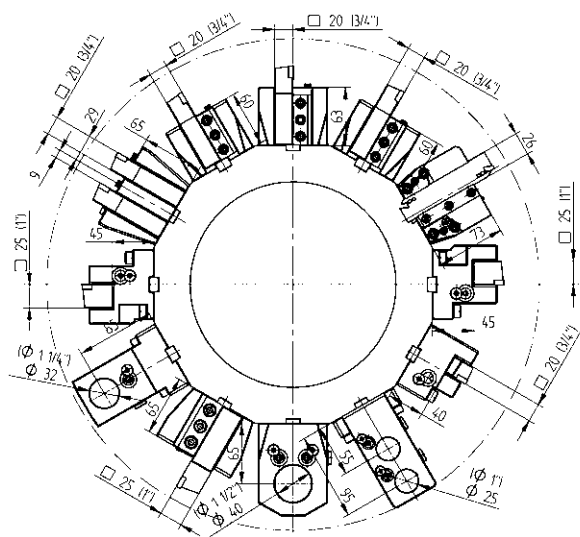
- 

25 Резцедержатель для торцевой и внутренней обработки, HP-IC
48-104397-HP IC 80 bar
- 

Ø 40 Комбинированный держатель, LF=65
48-95090 IC 80 bar
- 

Ø 32 Комбинированный держатель, универсальный, LF=85
48-95998 IC 80 bar
241132016 ER25
241132020 ER32
- 

Ø 25 Держатель расточного инструмента, сдвоенный, универсальный
48-95093



Инструментальные блоки - Расширенная программа



20 (3/4")

Резцедержатель для наружной обработки, двусторонний, сдвоенный, ось-Y

48-110811



SH 26

Адаптер для отрезных лезвий, регулируемый

48-94968



SH 26

SH 26

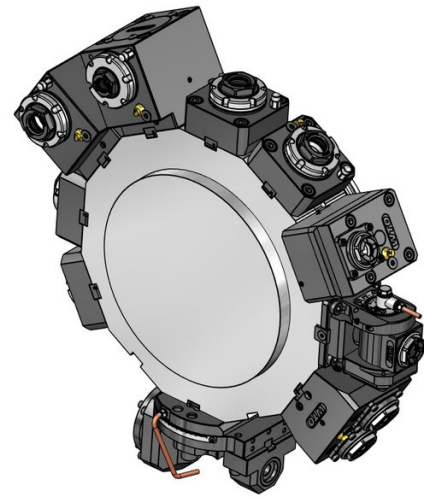
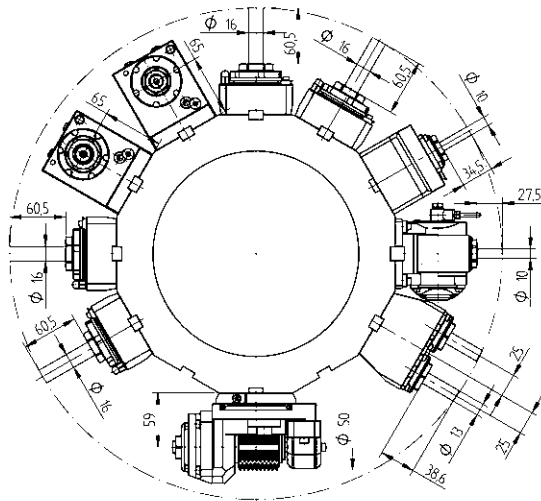
Адаптер для отрезных лезвий, регулируемый, HP-IC

48-102252R

48-102252L

IC 80 bar

IC 80 bar



Приводные блоки - Расширенная программа

Приводные блоки - Расширенная программа



Зубофрезерный блок

- Тип 15-2** 410900003-45 1:1 EC
- 00675001015
 - 160008152 Ø 8
 - 160010152 Ø 10
 - 160013152 Ø 13
 - 160016152 Ø 16
 - 160022152 Ø 22
 - 160015152 Ø 5/8"
 - 160019152 Ø 3/4"
 - 110587



Долбежная головка для внутренней и наружной обработки

- Тип 32** 414532005-45 1:1 EC



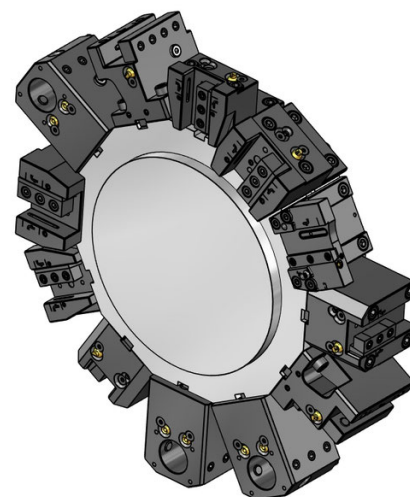
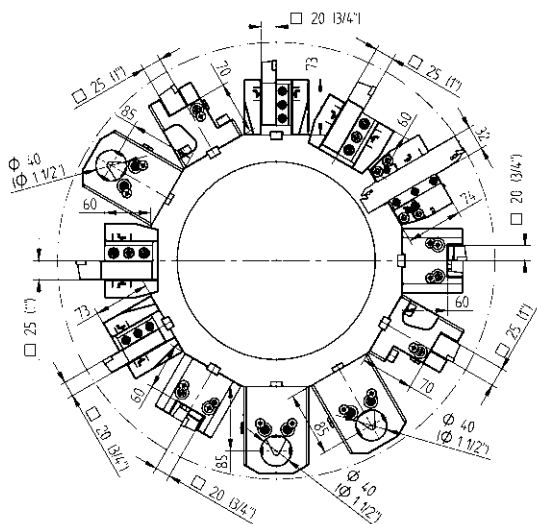
Прямой сверлильно-фрезерный блок, сдвоенный, ось-Y

- ER 20** 413002006-45 1:1 EC
- 00675000947
- ER 20** 413002008-45 1:1 IC 80 bar
- 00675000947



2-шпиндельный угловой сверлильно-фрезерный блок, ось-Y

- ER 20** 413502001-45 1:1 EC
- 00675000939
- ER 20** 413502002-45 1:1 IC 80 bar
- 00675000939



Инструментальные блоки - Стандартная программа

Инструментальные блоки - Стандартная программа



20

Резцедержатель для наружной обработки
48-92036



20

Резцедержатель для наружной обработки, HP-IC
48-92036-HP IC 80 bar



25

Резцедержатель для наружной обработки
48-87097



25

Резцедержатель для наружной обработки, HP-IC
48-87097-HP IC 80 bar



SH 32

Адаптер для отрезных лезвий, регулируемый
48-103287



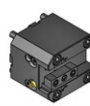
SH 32
SH 32

Адаптер для отрезных лезвий, регулируемый, HP-IC
48-110160R IC 80 bar
48-110160L IC 80 bar



20

Резцедержатель для торцевой и внутренней обработки
48-92045



20

Резцедержатель для торцевой и внутренней обработки, HP-IC
48-92045-HP IC 80 bar



25

Резцедержатель для торцевой и внутренней обработки
48-87101



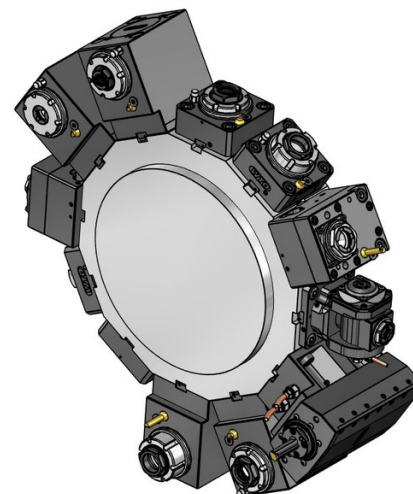
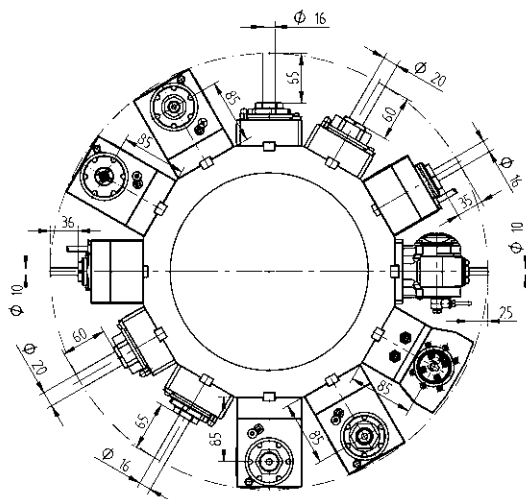
25

Резцедержатель для торцевой и внутренней обработки, HP-IC
48-87101-HP IC 80 bar



Ø 40

Комбинированный держатель, универсальный, LF=85
48-96790 IC 80 bar
241140020 ER32



Приводные блоки - QuickFlex®



Прямой сверлильно-фрезерный блок

- ER-25 QF** 420125015-55 1:1 EC
0067725000
- ER-25 QF** 420125016-55 1:1 IC 80 bar
0067725000



Угловой сверлильно-фрезерный блок, LF=85

- ER-25 QF** 420525018-55 1:1 EC
0067725000
- ER-25 QF** 420525019-55 1:1 IC 80 bar
0067725000

Приводные блоки - Расширенная программа



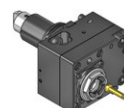
Прямой сверлильно-фрезерный блок

- ER 32** 410120010-55 1:1 EC
0067725000
- ER 32** 410120011-55 1:1 IC 80 bar
0067725000



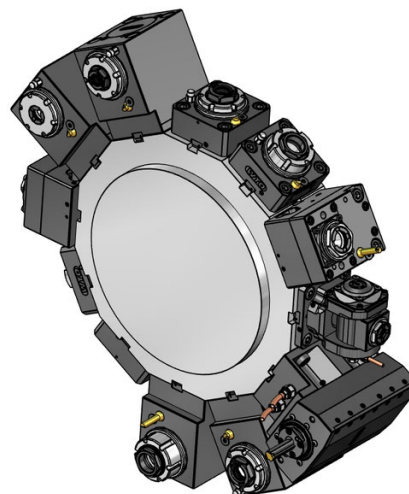
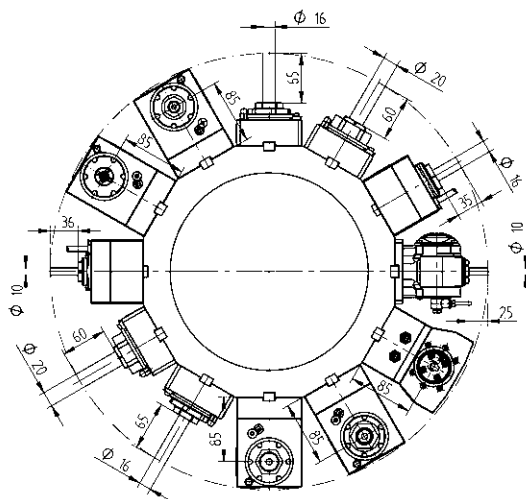
Прямой фрезерный блок для насадных фрез, комбинированный, DIN 6358

- Ø 22** 410222004-55 1:1 EC
00675000483



Прямой сверлильно-фрезерный блок, со смещением

- ER 25** 410116029-55 1:1 EC
00675000932
- ER 25** 410116030-55 1:1 IC 80 bar
00675000932
- ER 20** 410113009-55 1:2 EC
00675000939
- ER 20** 410113010-55 1:2 IC 80 bar
00675000939
- ER 16** 410410004-55 1:3 EC
00675000937
- ER 16** 410410005-55 1:3 IC 80 bar
00675000937



Приводные блоки - Расширенная программа



Угловой сверлильно-фрезерный блок, LF=85

ER 32	410520030-55 0067725000	1:1	EC
ER 32	410520031-55 0067725000	1:1	IC 80 bar
ER-20 QF	420520014-55 0067720001	1:2	EC
ER-20 QF	420520015-55 0067720001	1:2	IC 80 bar
ER 16	410810020-55 00675000841	1:3	EC
ER 16	410810021-55 00675000841	1:3	IC 80 bar
ER-25 QF	420525032-55 0067725000	2:1	EC
ER-25 QF	420525033-55 0067725000	2:1	IC 80 bar



Угловой фрезерный блок для насадных фрез, комбинированный, DIN 6358, LF=85

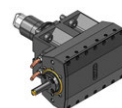
Ø 22	410622011-55 00675000483	1:1	EC
-------------	-----------------------------	-----	----

Приводные блоки - Расширенная программа



Сверлильно-фрезерный блок с регулируемым углом поворота

ER 16	411010005-55 00675000902	1:1	EC
ER 16	411010006-55 00675000902	1:1	IC 80 bar
ER 11	411007007-55 00675000914	1:2	EC
ER 11	411007008-55 00675000914	1:2	IC 80 bar



Долбежная головка для внутренней и наружной обработки

Тип 32	414532000-55	1:1	EC
---------------	--------------	-----	----



Долбежная головка для внутренней и наружной обработки

Тип 52	414552002-55	1:1	EC
---------------	--------------	-----	----

Стандартные переходные втулки - цилиндрические

**Переходная втулка Ø 25**

240025006	ø 6
240025008	ø 8
240025010	ø 10
240025012	ø 12
240025014	ø 14
240025016	ø 16
240025020	ø 20

Стандартные переходные втулки - цилиндрические

**Переходная втулка Ø 80**

240080020	ø 20
240080025	ø 25
240080032	ø 32
240080040	ø 40
240080050	ø 50
240080060	ø 60

**Переходная втулка Ø 32**

240032006	ø 6
240032008	ø 8
240032010	ø 10
240032012	ø 12
240032014	ø 14
240032016	ø 16
240032018	ø 18
240032020	ø 20
240032025	ø 25

**Переходная втулка Ø 40**

240040006	ø 6
240040008	ø 8
240040010	ø 10
240040012	ø 12
240040014	ø 14
240040016	ø 16
240040020	ø 20
240040025	ø 25
240040032	ø 32

**Переходная втулка Ø 50**

240050010	ø 10
240050012	ø 12
240050016	ø 16
240050020	ø 20
240050025	ø 25
240050032	ø 32
240050040	ø 40

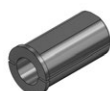
**Переходная втулка Ø 60**

240060012	ø 12
240060016	ø 16
240060020	ø 20
240060025	ø 25
240060032	ø 32
240060040	ø 40
240060050	ø 50

Стандартные переходные втулки - цилиндрические, шлицованные

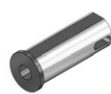
**Переходная втулка Ø 32**

240132008	ø 8
240132010	ø 10
240132012	ø 12
240132015	ø 15
240132016	ø 16
240132020	ø 20
240132025	ø 25

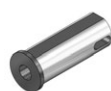
**Переходная втулка Ø 40**

240140010	ø 10
240140012	ø 12
240140015	ø 15
240140016	ø 16
240140020	ø 20
240140025	ø 25
240140032	ø 32

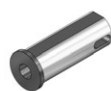
Стандартные переходные втулки - конус Морзе

**Переходная втулка Ø 32**

240532001	MT 1
240532002	MT 2
240532003	MT 3

**Переходная втулка Ø 40**

240540001	MT 1
240540002	MT 2
240540003	MT 3
240540004	MT 4

**Переходная втулка Ø 50**

240550002	MT 2
240550003	MT 3
240550004	MT 4

Цанги DIN 6499B (ER/ESX)

**ER 11**

190011000	∅ 7-0.5	∅ 0.276-0.020
190011010	∅ 1-0.5	∅ 0.039-0.020
190011015	∅ 1.5-1	∅ 0.059-0.039
190011020	∅ 2-1.5	∅ 0.079-0.059
190011025	∅ 2.5-2	∅ 0.098-0.079
190011030	∅ 3-2.5	∅ 0.118-0.098
190011035	∅ 3.5-3	∅ 0.138-0.118
190011040	∅ 4-3.5	∅ 0.158-0.138
190011045	∅ 4.5-4	∅ 0.177-0.158
190011050	∅ 5-4.5	∅ 0.197-0.177
190011055	∅ 5.5-5	∅ 0.217-0.197
190011060	∅ 6-5.5	∅ 0.236-0.217
190011065	∅ 6.5-6	∅ 0.256-0.236
190011070	∅ 7-6.5	∅ 0.276-0.256

**ER 16**

190016000	∅ 10-0.5	∅ 0.394-0.020
190016010	∅ 1-0.5	∅ 0.039-0.020
190016020	∅ 2-1	∅ 0.079-0.039
190016030	∅ 3-2	∅ 0.118-0.079
190016040	∅ 4-3	∅ 0.158-0.118
190016050	∅ 5-4	∅ 0.197-0.158
190016060	∅ 6-5	∅ 0.236-0.197
190016070	∅ 7-6	∅ 0.276-0.236
190016080	∅ 8-7	∅ 0.315-0.276
190016090	∅ 9-8	∅ 0.354-0.315
190016100	∅ 10-9	∅ 0.394-0.354

**ER 20**

190020000	∅ 13-1	∅ 0.512-0.039
190020010	∅ 1-0.5	∅ 0.039-0.020
190020020	∅ 2-1	∅ 0.079-0.039
190020030	∅ 3-2	∅ 0.118-0.079
190020040	∅ 4-3	∅ 0.157-0.118
190020050	∅ 5-4	∅ 0.197-0.157
190020060	∅ 6-5	∅ 0.236-0.197
190020070	∅ 7-6	∅ 0.276-0.236
190020080	∅ 8-7	∅ 0.315-0.276
190020090	∅ 9-8	∅ 0.354-0.315
190020100	∅ 10-9	∅ 0.394-0.354
190020110	∅ 11-10	∅ 0.433-0.394
190020120	∅ 12-11	∅ 0.472-0.433
190020130	∅ 13-12	∅ 0.512-0.472

Цанги DIN 6499B (ER/ESX)

**ER 25**

190025000	∅ 16-1	∅ 0.630-0.039
190025010	∅ 1-0.5	∅ 0.039-0.020
190025020	∅ 2-1	∅ 0.079-0.039
190025030	∅ 3-2	∅ 0.118-0.079
190025040	∅ 4-3	∅ 0.157-0.118
190025050	∅ 5-4	∅ 0.197-0.157
190025060	∅ 6-5	∅ 0.236-0.197
190025070	∅ 7-6	∅ 0.276-0.236
190025080	∅ 8-7	∅ 0.315-0.276
190025090	∅ 9-8	∅ 0.354-0.315
190025100	∅ 10-9	∅ 0.394-0.354
190025110	∅ 11-10	∅ 0.433-0.394
190025120	∅ 12-11	∅ 0.472-0.433
190025130	∅ 13-12	∅ 0.512-0.472
190025140	∅ 14-13	∅ 0.551-0.512
190025150	∅ 15-14	∅ 0.591-0.551
190025160	∅ 16-15	∅ 0.630-0.591

**ER 32**

190032000	∅ 20-2	∅ 0.787-0.079
190032020	∅ 2-1	∅ 0.079-0.039
190032030	∅ 3-2	∅ 0.118-0.079
190032040	∅ 4-3	∅ 0.157-0.118
190032050	∅ 5-4	∅ 0.197-0.157
190032060	∅ 6-5	∅ 0.236-0.197
190032070	∅ 7-6	∅ 0.276-0.236
190032080	∅ 8-7	∅ 0.315-0.276
190032090	∅ 9-8	∅ 0.354-0.315
190032100	∅ 10-9	∅ 0.394-0.354
190032110	∅ 11-10	∅ 0.433-0.394
190032120	∅ 12-11	∅ 0.472-0.433
190032130	∅ 13-12	∅ 0.512-0.472
190032140	∅ 14-13	∅ 0.551-0.512
190032150	∅ 15-14	∅ 0.591-0.551
190032160	∅ 16-15	∅ 0.630-0.591
190032170	∅ 17-16	∅ 0.669-0.630
190032180	∅ 18-17	∅ 0.709-0.669
190032190	∅ 19-18	∅ 0.748-0.709
190032200	∅ 20-19	∅ 0.787-0.748

Цанги DIN 6499B (ER/ESX)

**ER 40**

190040000	∅ 26-3	∅ 1.024-0.118
190040030	∅ 3-2	∅ 0.118-0.079
190040040	∅ 4-3	∅ 0.157-0.118
190040050	∅ 5-4	∅ 0.197-0.157
190040060	∅ 6-5	∅ 0.236-0.197
190040070	∅ 7-6	∅ 0.276-0.236
190040080	∅ 8-7	∅ 0.315-0.276
190040090	∅ 9-8	∅ 0.354-0.315
190040100	∅ 10-9	∅ 0.394-0.354
190040110	∅ 11-10	∅ 0.433-0.394
190040120	∅ 12-11	∅ 0.472-0.433
190040130	∅ 13-12	∅ 0.512-0.472
190040140	∅ 14-13	∅ 0.551-0.512
190040150	∅ 15-14	∅ 0.591-0.551
190040160	∅ 16-15	∅ 0.630-0.591
190040170	∅ 17-16	∅ 0.669-0.630
190040180	∅ 18-17	∅ 0.709-0.669
190040190	∅ 19-18	∅ 0.748-0.709
190040200	∅ 20-19	∅ 0.787-0.748
190040210	∅ 21-20	∅ 0.827-0.787
190040220	∅ 22-21	∅ 0.866-0.827
190040230	∅ 23-22	∅ 0.906-0.866
190040240	∅ 24-23	∅ 0.945-0.906
190040250	∅ 25-24	∅ 0.984-0.945
190040260	∅ 26-25	∅ 1.024-0.984

**ER 50**

190050000	∅ 34-10	∅ 1.339-0.394
190050060	∅ 6-4	∅ 0.236-0.157
190050080	∅ 8-6	∅ 0.315-0.236
190050100	∅ 10-8	∅ 0.394-0.315
190050120	∅ 12-10	∅ 0.472-0.394
190050140	∅ 14-12	∅ 0.551-0.472
190050160	∅ 16-14	∅ 0.630-0.551
190050180	∅ 18-16	∅ 0.709-0.630
190050200	∅ 20-18	∅ 0.787-0.709
190050220	∅ 22-20	∅ 0.866-0.787
190050240	∅ 24-22	∅ 0.945-0.866
190050260	∅ 26-24	∅ 1.024-0.945
190050280	∅ 28-26	∅ 1.102-1.024
190050300	∅ 30-28	∅ 1.181-1.102
190050320	∅ 32-30	∅ 1.260-1.181
190050340	∅ 32-30	∅ 1.260-1.181

Цанги DIN 6499D (ER/ESX) - с уплотнением для внутренней подачи СОЖ

**ER 11**

191011030	∅ 3
191011040	∅ 4
191011050	∅ 5
191011060	∅ 6

**ER 16**

191016000	∅ 3-10
191016030	∅ 3
191016040	∅ 4
191016050	∅ 5
191016060	∅ 6
191016070	∅ 7
191016080	∅ 8
191016090	∅ 9
191016100	∅ 10

**ER 20**

191020000	∅ 3-12
191020030	∅ 3
191020040	∅ 4
191020050	∅ 5
191020060	∅ 6
191020070	∅ 7
191020080	∅ 8
191020090	∅ 9
191020100	∅ 10
191020110	∅ 11
191020120	∅ 12

**ER 25**

191025000	∅ 4-16
191025030	∅ 3
191025040	∅ 4
191025050	∅ 5
191025060	∅ 6
191025070	∅ 7
191025080	∅ 8
191025090	∅ 9
191025100	∅ 10
191025110	∅ 11
191025120	∅ 12
191025130	∅ 13
191025140	∅ 14
191025150	∅ 15
191025160	∅ 16

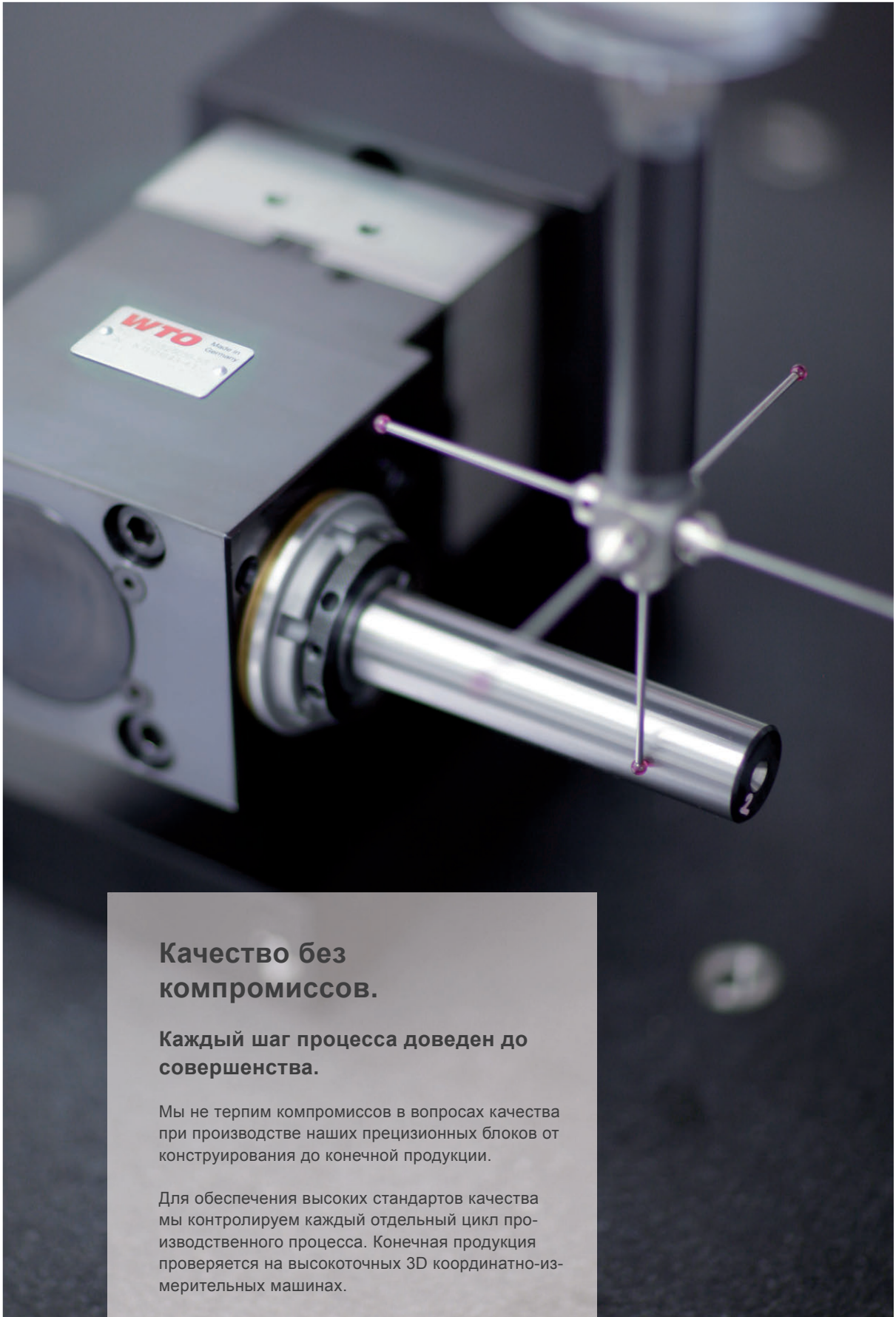
Цанги DIN 6499D (ER/ESX) - с уплотнением для внутренней подачи СОЖ

**ER 32**

191032000	ø 4-20
191032030	ø 3
191032040	ø 4
191032050	ø 5
191032060	ø 6
191032070	ø 7
191032080	ø 8
191032090	ø 9
191032100	ø 10
191032110	ø 11
191032120	ø 12
191032130	ø 13
191032140	ø 14
191032150	ø 15
191032160	ø 16
191032170	ø 17
191032180	ø 18
191032190	ø 19
191032200	ø 20

**ER 40**

191040060	ø 6
191040080	ø 8
191040100	ø 10
191040120	ø 12
191040140	ø 14
191040160	ø 16
191040180	ø 18
191040200	ø 20
191040220	ø 22
191040250	ø 25



Качество без компромиссов.

Каждый шаг процесса доведен до совершенства.

Мы не терпим компромиссов в вопросах качества при производстве наших прецизионных блоков от конструирования до конечной продукции.

Для обеспечения высоких стандартов качества мы контролируем каждый отдельный цикл производственного процесса. Конечная продукция проверяется на высокоточных 3D координатно-измерительных машинах.



WTO
Werkzeug-
Einrichtungen GmbH
Neuer Hohdammweg 1
77797 Ohlsbach
Германия

WTO Inc.
13900-F South Lakes Dr.
Charlotte, NC 28273
США

WTO Азия
WTO Precision Tool Holders
(Shanghai) Co. Ltd.
Room 109-110, Building 2
No. 228 Banting Road
Jiuting Town,
Songjiang District
201615 Shanghai
Китай

Наши партнеры – компетентная консультация на месте

Австралия

Dimac Tooling Ltd.
sales@dimac.com.au

Великобритания

Cutwel Ltd.
sales@cutwel.net

Мексика

Workholding Engineering De México
info@wem.com.mx

Швейцария

Utilis AG
info@utilis.com

Бразилия

TF2
tfdois@tfdois.com.br

Индия

Ulhas Patil
u.patil@wto-asia.com

Нидерланды

Toologic BeNeLux B.V.
info@toologic-benelux.nl

Словакия

ALBA precision s.r.o.
albaprecision@albaprecision.sk

Китай

Shanghai Gangde
wtocando@yahoo.com

Израиль

E.Y.A.R. Ltd.
boris@eyar.co.il

Норвегия

Helge Karlsen Verktøy og Maskin AS
hkvm@hkvm.no

Испания

ITALMATIC, S.A.
italmatic@italmatic.es

Дания

AVN Teknik A/S
cjo@avn.dk

Италия

Prymark srl
commerciale@prymark.it

Венгрия

Prevotex Hungary Kft.
info@prevotex.hu

Тайвань

Kaiko Co., Ltd.
info@kaiko.com.tw

Финляндия

Suomen Terästuonti Oy
myynti@stt.as

Япония

NK Works Co. Ltd.
k_samba@nk-works.co.jp

Польша

ARCO Andrzej Rudenko
info@arcotools.pl

Турция

MYK CNC MAKINA SAN. VE
huseyin.tatlidil@mykcnc.com.tr

Франция, восток

Alexandre Mathelin
alm@wto.de

Канада

Mittmann Industrial Inc.
info@mittmann.com

Румыния

SC Elif Trading SRL
bulent.ozkan@eliftrading.com

Чехия

ALBA precision, spol. s.r.o.
info@albaprecision.cz

Франция, запад

Christophe Archambault
car@wto.de

Корея

WTO Office Korea
is.chon@wto-korea.com

Швеция

Bonthron & Ewing AB
info@bonthron-ewing.se

Украина

„LLC“ SPA Stankopromimport
info@phoenix-ua.com