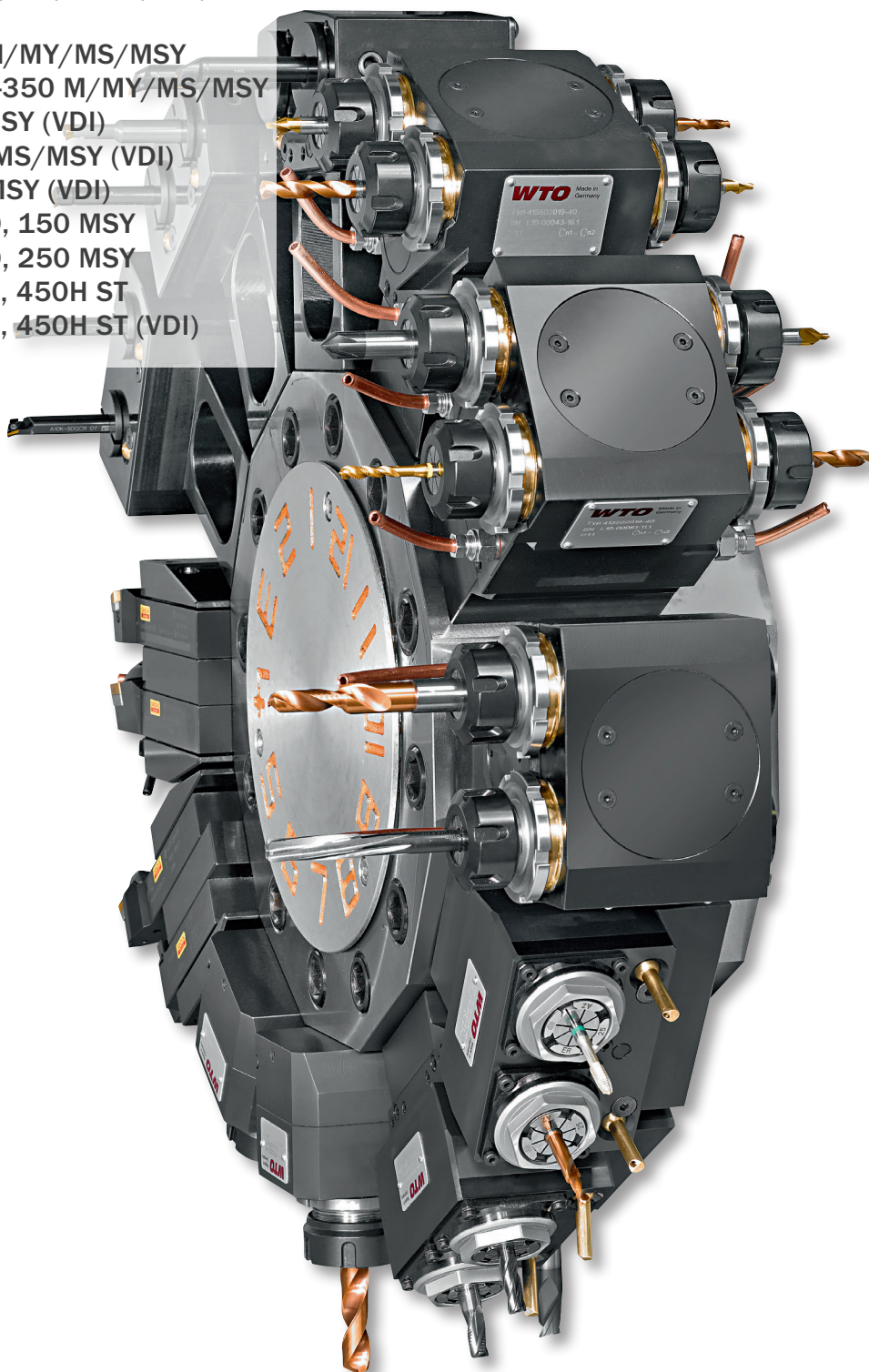


Programma Portautensili

QT/QTS 200, 250
QT/QTS 100 M/MY/MS/MSY
QT/QTS 200, 250 M/MY/MS/MSY
QT 200, 250 M/MY/MS/MSY (16D)
QT/QTS 300, 350
QT/QTS 300-400 M/MY/MS/MSY
QTC/QTE/QTU 100-350 M/MY/MS/MSY
QT/QTN 100 MS/MSY (VDI)
QT/QTN 200, 250 MS/MSY (VDI)
QT/QTN 300-450 MSY (VDI)
Hyper Quadrex 100, 150 MSY
Hyper Quadrex 200, 250 MSY
Integrex i-250, 350, 450H ST
Integrex i-250, 350, 450H ST (VDI)



Mazak

QuickFlex®

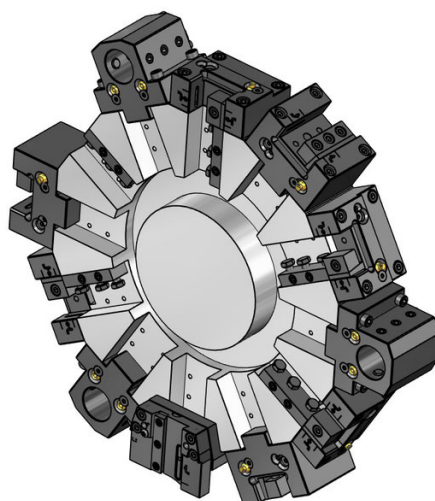
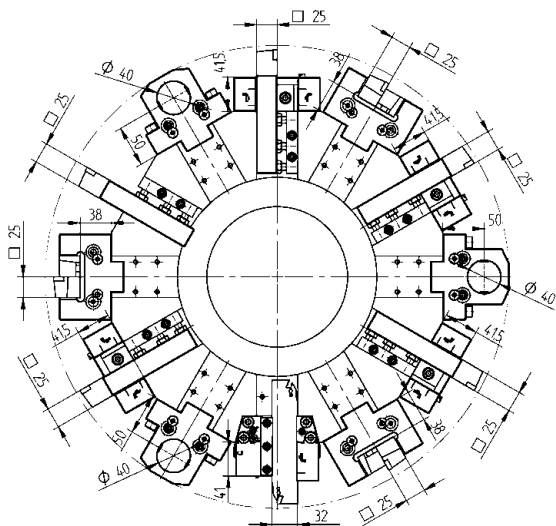
Nuovo sistema a cambio rapido per elevate prestazioni e precisione.

Minimo investimento, massima versatilità.

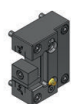
progettato
per
Mazak

QT/QTS 200, 250	Pagina 4 - 4
QT/QTS 100 M/MY/MS/MSY	Pagina 5 - 7
QT/QTS 200, 250 M/MY/MS/MSY	Pagina 8 - 11
QT 200, 250 M/MY/MS/MSY (16D)	Pagina 12 - 14
QT/QTS 300, 350	Pagina 15 - 15
QT/QTS 300-400 M/MY/MS/MSY	Pagina 16 - 17
QTC/QTE/QTU 100-350 M/MY/MS/MSY	Pagina 18 - 21
QT/QTN 100 MS/MSY (VDI)	Pagina 22 - 24
QT/QTN 200, 250 MS/MSY (VDI)	Pagina 25 - 27
QT/QTN 300-450 MSY (VDI)	Pagina 28 - 30
Hyper Quadrex 100, 150 MSY	Pagina 31 - 34
Hyper Quadrex 200, 250 MSY	Pagina 35 - 38
Integrex i-250, 350, 450H ST	Pagina 39 - 39
Integrex i-250, 350, 450H ST (VDI)	Pagina 40 - 42
Bussole di riduzione	Pagina 43 - 43
Pinze	Pagina 44 - 46

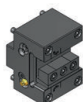
EC = adduzione esterna refrigerante
HP-IC = adduzione interna refrigerante alta pressione attraverso l'utensile
IC 80 bar = adduzione esterna ed interna refrigerante
Massima pressione refrigerante = 80 bar
IC 30 bar = adduzione esterna ed interna refrigerante
Massima pressione refrigerante = 30 bar
usare solo refrigerante filtrato (dim. Max. =50 µm)
non utilizzare senza refrigerante!
non utilizzare per lavorazione di ghise



Portautensili statici - Programma standard



Portautensile, HP-IC
 25 48-100805-HP IC 80 bar



Portautensile per esterni, HP-IC
 25 48-100821-HP IC 80 bar



Portautensile combinato
 Ø 40 48-115938 IC 80 bar

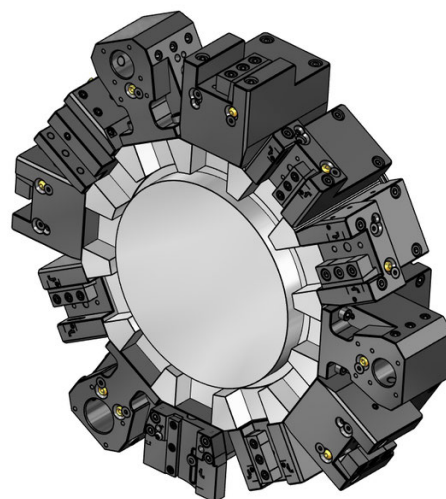
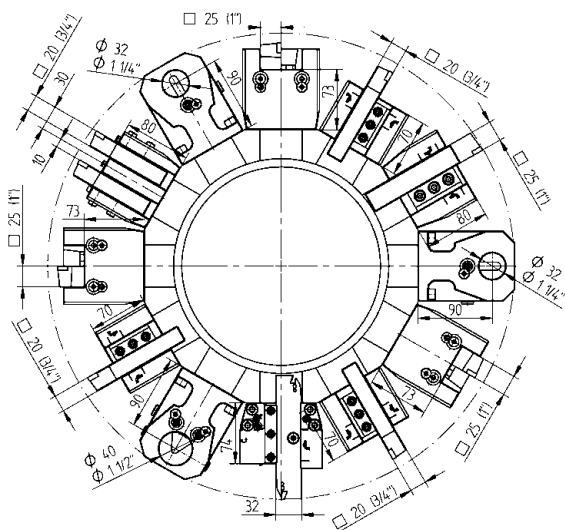
Portautensili statici - Estensione del programma



Portautensile da taglio, con regolazione
 SH 32 48-100495



Portautensile da taglio, con regolazione, HP-IC
 SH 32 48-102270R IC 80 bar
 SH 32 48-102270L IC 80 bar



Portautensili statici - Programma standard



Portautensile, HP-IC

20 48-107026-HP IC 80 bar
25 48-91361-HP IC 80 bar



Portautensile per lavorazione su mandrino e contromandrino, HP-IC

25 48-106347-HP IC 80 bar



Portautensile per esterni

25 48-91363



Portautensile per esterni doppio

25 48-107240



Portautensile combinato, universale, LF=90

Ø 32 48-106763 IC 80 bar
241132016 ER25
241132020 ER32

Ø 40 48-107209 IC 80 bar
241140020 ER32



Coperchio di protezione

48-106936

Portautensili statici - Estensione del programma



Portautensile doppio, asse Y

20 (3/4") 48-106582



Portautensile per lavorazione su mandrino e contromandrino, doppio, asse Y

20 (3/4") 48-106575



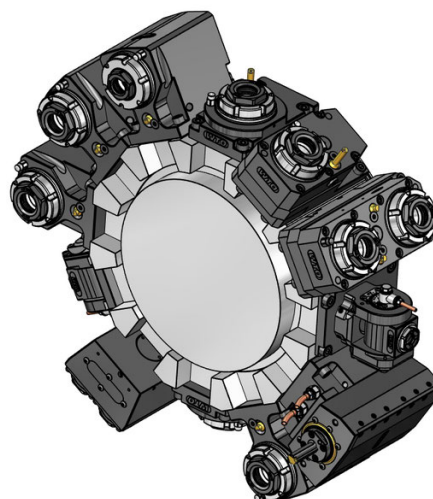
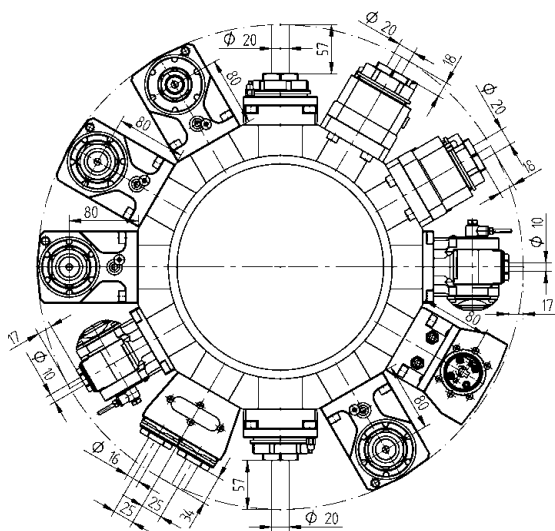
Portautensile da taglio, con regolazione

SH 32 48-112064



Portautensile da taglio, con regolazione, HP-IC

SH 32 48-112062R IC 80 bar
SH 32 48-112062L IC 80 bar



Portautensili Rotanti - QuickFlex®



Portautensile rotante di foratura/fresatura

- ER-32 QF 420132012-68 1:1 EC
0067732000
- ER-32 QF 420132013-68 1:1 IC 80 bar
0067732000



Portautensile rotante di foratura/fresatura (12000 RPM)

- ER-32 QF 420132016-68 1:1 EC
0067732000
- ER-32 QF 420132017-68 1:1 IC 80 bar
0067732000



Portautensile rotante di foratura/fresatura

- ER-32 QF 420532012-68 1:1 EC
0067732000
- ER-32 QF 420532013-68 1:1 IC 80 bar
0067732000



Portautensile rotante radiale (12000 RPM)

- ER-32 QF 420532020-68 1:1 EC
0067732000
- ER-32 QF 420532021-68 1:1 IC 80 bar
0067732000

Portautensili Rotanti - Estensione del programma



Portautensile rotante di foratura/fresatura, disassato

- ER-32 QF 420132018-68 1:1 EC
0067732000
- ER-32 QF 420132019-68 1:1 IC 80 bar
0067732000
- ER-25 QF 420125010-68 1:2 EC
0067725001
- ER-25 QF 420125011-68 1:2 IC 80 bar
0067725001
- ER-32 QF 420132020-68 2:1 EC
0067732000
- ER-32 QF 420132021-68 2:1 IC 80 bar
0067732000



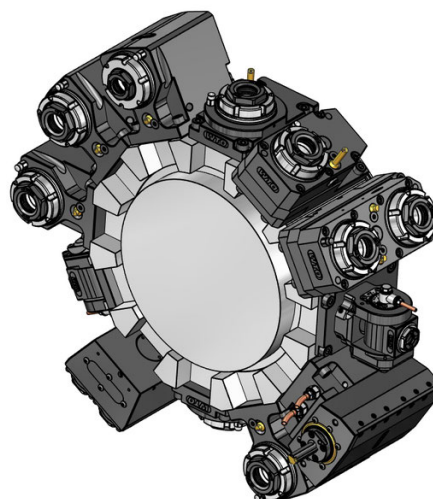
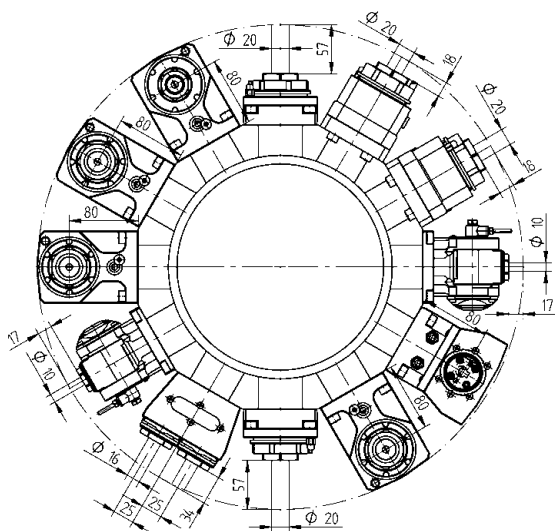
Portautensile rotante di foratura/fresatura, disassato (12000 RPM)

- ER-32 QF 420132022-68 1:1 EC
0067732000
- ER-32 QF 420132023-68 1:1 IC 80 bar
0067732000



Portautensile rotante di foratura/fresatura, per lavorazione su mandrino e contromandrino

- ER-32 QF 423002010-68 1:1 EC
0067732000
- ER-32 QF 423002011-68 1:1 IC 80 bar
0067732000

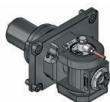


Portautensili Rotanti - Estensione del programma



Portautensile rotante di foratura/fresatura

- | | | | |
|-----------------|--------------|-----|-----------|
| ER-25 QF | 420525010-68 | 1:2 | EC |
| | 0067725001 | | |
| ER-25 QF | 420525011-68 | 1:2 | IC 80 bar |
| | 0067725001 | | |
| ER-32 QF | 420532014-68 | 2:1 | EC |
| | 0067732000 | | |
| ER-32 QF | 420532015-68 | 2:1 | IC 80 bar |
| | 0067732000 | | |



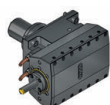
Portautensile rotante orientabile di foratura/fresatura

- | | | | |
|--------------|--------------|-----|-----------|
| ER 16 | 411010002-68 | 1:1 | EC |
| | 00675000913 | | |
| ER 16 | 411010003-68 | 1:1 | IC 80 bar |
| | 00675000913 | | |
| ER 11 | 411007002-68 | 1:2 | EC |
| | 00675000914 | | |
| ER 11 | 411007003-68 | 1:2 | IC 80 bar |
| | 00675000914 | | |



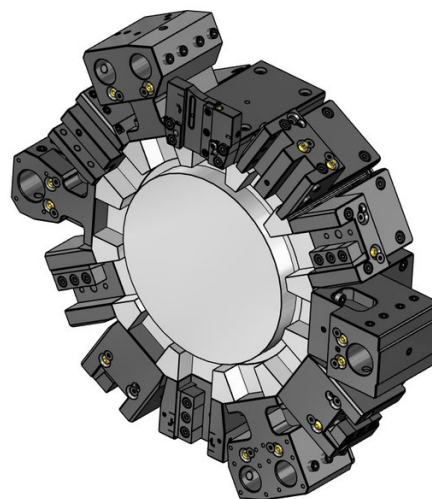
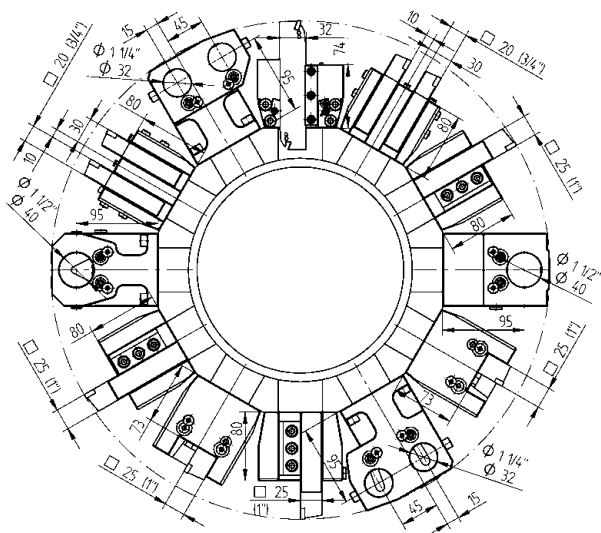
Portautensile rotante di foratura/fresatura - doppio, asse Y

- | | | | |
|--------------|--------------|-----|-----------|
| ER 25 | 413002008-68 | 1:1 | EC |
| | 00675000932 | | |
| ER 25 | 413002009-68 | 1:1 | IC 80 bar |
| | 00675000932 | | |



Unità di brocciatura per interni ed esterni

- | | | | |
|-----------------|--------------|-----|----|
| TN765050 | 414532000-68 | 1:1 | EC |
|-----------------|--------------|-----|----|



Portautensili statici - Programma standard



Portautensile, HP-IC

20 48-107026-HP IC 80 bar
 25 48-91361-HP IC 80 bar



Portautensile per lavorazione su mandrino e contromandrino, HP-IC

25 48-106347-HP IC 80 bar



Portautensile per esterni

25 48-91363



Portautensile per esterni doppio

25 48-107240



Portautensile combinato, universale, LF=95

Ø 40 48-107211 IC 80 bar
 241140020 ER32



Portautensile combinato per lavorazione su mandrino e contromandrino

Ø 40 48-106346 IC 80 bar



Coperchio di protezione

48-106936

Portautensili statici - Estensione del programma



Portautensile doppio, asse Y

20 (3/4") 48-106582



Portautensile per lavorazione su mandrino e contromandrino, doppio, asse Y

20 (3/4") 48-106575



Portautensile da taglio, con regolazione

SH 32 48-112064



Portautensile da taglio, con regolazione, HP-IC

SH 32 48-112062R IC 80 bar
 SH 32 48-112062L IC 80 bar



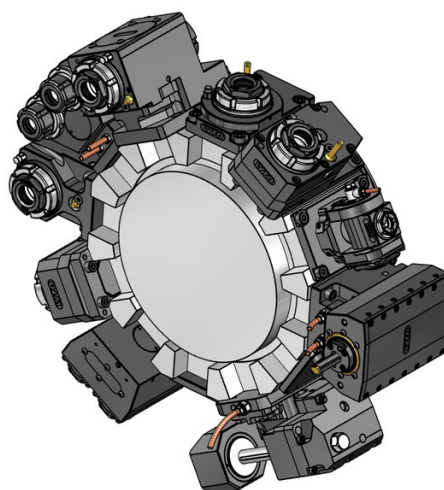
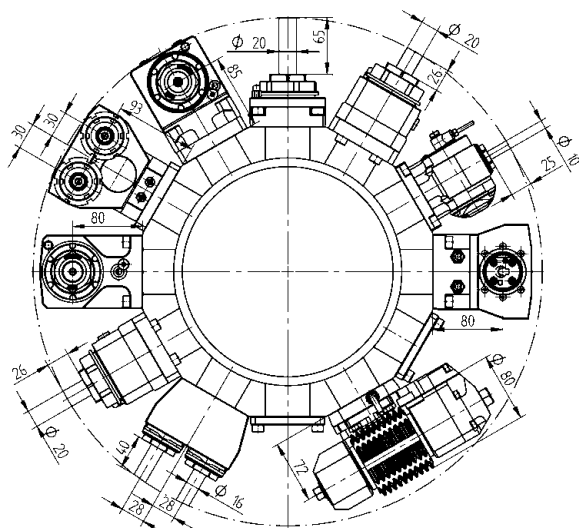
Portautensile combinato doppio, asse Y

Ø 32 48-106578
 241132016 ER25
 241132020 ER32



Portautensile combinato doppio per lavorazione su mandrino e contromandrino, asse Y

Ø 32 48-106584 IC 80 bar



Portautensili Rotanti - QuickFlex®



Portautensile rotante di foratura/fresatura

- ER-32 QF 420132012-68 1:1 EC
0067732000
- ER-32 QF 420132013-68 1:1 IC 80 bar
0067732000



Portautensile rotante di foratura/fresatura (12000 RPM)

- ER-32 QF 420132016-68 1:1 EC
0067732000
- ER-32 QF 420132017-68 1:1 IC 80 bar
0067732000



Portautensile rotante di foratura/fresatura

- ER-32 QF 420532012-68 1:1 EC
0067732000
- ER-32 QF 420532013-68 1:1 IC 80 bar
0067732000



Portautensile rotante radiale (12000 RPM)

- ER-32 QF 420532020-68 1:1 EC
0067732000
- ER-32 QF 420532021-68 1:1 IC 80 bar
0067732000



Portautensile rotante di foratura/fresatura, per lavorazione su contromandrino

- ER-32 QF 420532024-68 1:1 EC
0067732000
- ER-32 QF 420532025-68 1:1 IC 80 bar
0067732000

Portautensili Rotanti - QuickFlex®



Portautensile rotante di foratura/fresatura, per lavorazione su contromandrino (12000 RPM)

- ER-32 QF 420532022-68 1:1 EC
0067732000
- ER-32 QF 420532023-68 1:1 IC 80 bar
0067732000



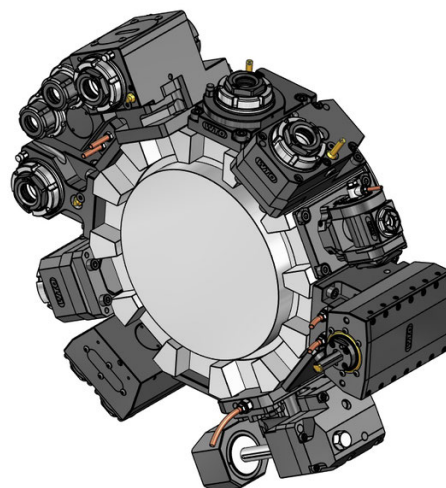
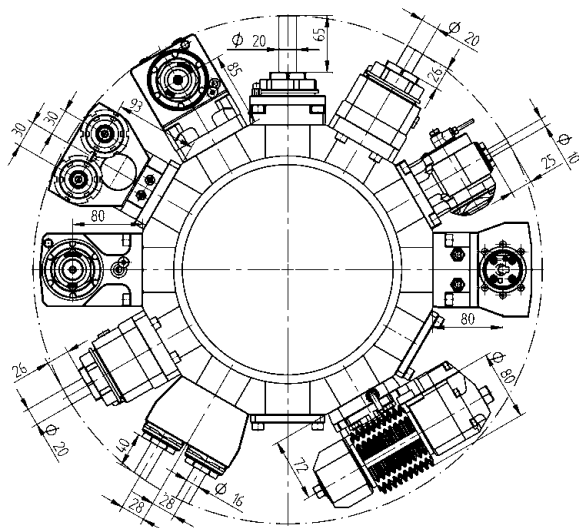
Portautensile rotante di foratura/fresatura, per lavorazione su mandrino e contromandrino

- ER-32 QF 420532026-68 1:1 EC
0067732000



Portautensile rotante di foratura/fresatura, per lavorazione su mandrino e contromandrino (12000 RPM)

- ER-32 QF 420532019-68 1:1 EC
0067732000



Portautensili Rotanti - Estensione del programma



Portautensile rotante di foratura/fresatura, disassato

ER-32 QF	420132018-68	1:1	EC
	0067732000		
ER-32 QF	420132019-68	1:1	IC 80 bar
	0067732000		
ER-25 QF	420125010-68	1:2	EC
	0067725001		
ER-25 QF	420125011-68	1:2	IC 80 bar
	0067725001		
ER-32 QF	420132020-68	2:1	EC
	0067732000		
ER-32 QF	420132021-68	2:1	IC 80 bar
	0067732000		



Portautensile rotante di foratura/fresatura, disassato (12000 RPM)

ER-32 QF	420132022-68	1:1	EC
	0067732000		
ER-32 QF	420132023-68	1:1	IC 80 bar
	0067732000		



Portautensile rotante di foratura/fresatura, per lavorazione su mandrino e contromandrino

ER-32 QF	423002010-68	1:1	EC
	0067732000		
ER-32 QF	423002011-68	1:1	IC 80 bar
	0067732000		

Portautensili Rotanti - Estensione del programma



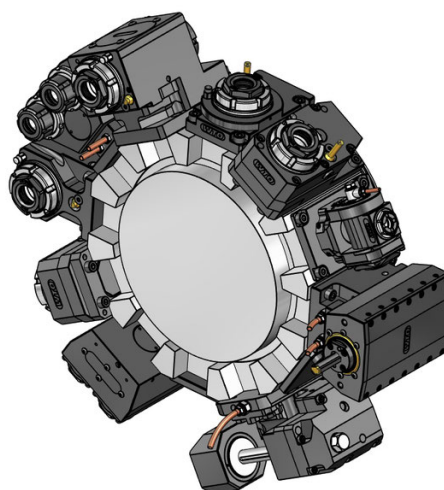
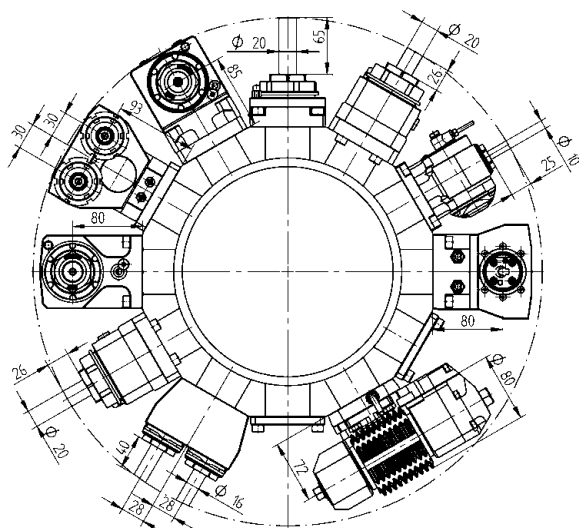
Portautensile rotante di foratura/fresatura

ER-25 QF	420525010-68	1:2	EC
	0067725001		
ER-25 QF	420525011-68	1:2	IC 80 bar
	0067725001		
ER-32 QF	420532014-68	2:1	EC
	0067732000		
ER-32 QF	420532015-68	2:1	IC 80 bar
	0067732000		



Portautensile rotante orientabile di foratura/fresatura

ER 16	411010002-68	1:1	EC
	00675000913		
ER 16	411010003-68	1:1	IC 80 bar
	00675000913		
ER 11	411007002-68	1:2	EC
	00675000914		
ER 11	411007003-68	1:2	IC 80 bar
	00675000914		



Portautensili Rotanti - Estensione del programma



Unità porta creatore

Tipo 16-1 411500007-68 1:1 EC

- 00675000926
- 160016161 Ø 16
- 160022161 Ø 22
- 160027161 Ø 27
- 160015161 Ø 5/8"
- 160019161 Ø 3/4"
- 160025161 Ø 1"
- 160031161 Ø 1 1/4"
- 110587

Tipo 16-1 411500008-68 2:1 EC

- 00675000926
- 160016161 Ø 16
- 160022161 Ø 22
- 160027161 Ø 27
- 160015161 Ø 5/8"
- 160019161 Ø 3/4"
- 160025161 Ø 1"
- 160031161 Ø 1 1/4"
- 110587



Portautensile rotante di foratura/fresatura - doppio, asse Y

ER 25 413002008-68 1:1 EC

- 00675000932

ER 25 413002009-68 1:1 IC 80 bar

- 00675000932

Portautensili Rotanti - Estensione del programma



Portautensile rotante di foratura/fresatura a 2 uscite, asse Y

ER 25 413502005-68 1:1 EC

- 00675000915

ER 25 413502006-68 1:1 IC 80 bar

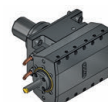
- 00675000915



Portautensile rotante di foratura/fresatura a 2 uscite, per lavorazione su mandrino e contromandrino, asse Y

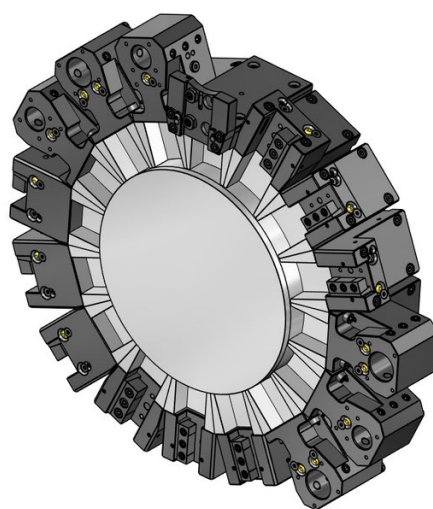
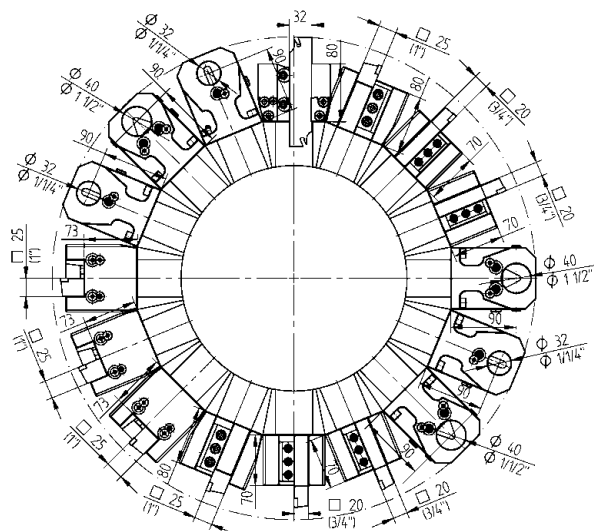
ER 25 413502007-68 1:1 EC

- 00675000915



Unità di brocciatura per interni ed esterni

TN765050 414532000-68 1:1 EC



Portautensili statici - Programma standard



Portautensile, HP-IC

20 48-107026-HP IC 80 bar
 25 48-91361-HP IC 80 bar



Portautensile per lavorazione su mandrino e contromandrino, HP-IC

25 48-106347-HP IC 80 bar



Portautensile per esterni

25 48-91363



Portautensile combinato, universale, LF=90

Ø 32 48-106763 IC 80 bar
 241132016 ER25
 241132020 ER32
 Ø 40 48-107209 IC 80 bar
 241140020 ER32



Coperchio di protezione

48-106936

Portautensili statici - Estensione del programma



Portautensile doppio, asse Y

20 (3/4") 48-106582



Portautensile per lavorazione su mandrino e contromandrino, doppio, asse Y

20 (3/4") 48-106575



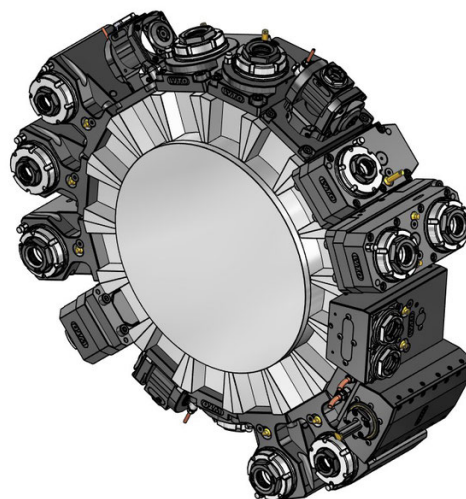
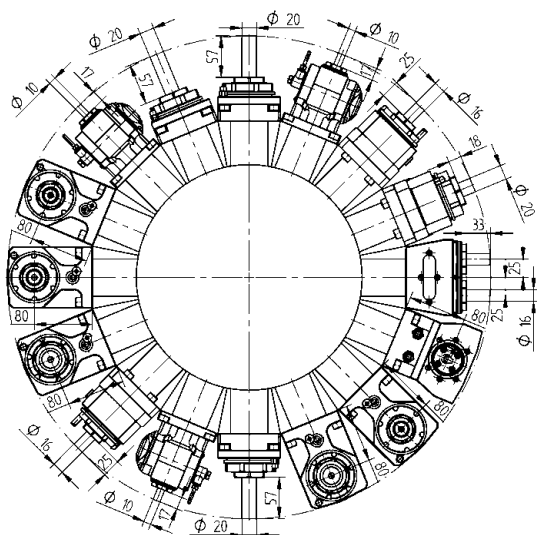
Portautensile da taglio, con regolazione

SH 32 48-112064



Portautensile da taglio, con regolazione, HP-IC

SH 32 48-112062R IC 80 bar
 SH 32 48-112062L IC 80 bar



Portautensili Rotanti - QuickFlex®



Portautensile rotante di foratura/fresatura

- ER-32 QF 420132012-68 1:1 EC
0067732000
- ER-32 QF 420132013-68 1:1 IC 80 bar
0067732000



Portautensile rotante di foratura/fresatura (12000 RPM)

- ER-32 QF 420132016-68 1:1 EC
0067732000
- ER-32 QF 420132017-68 1:1 IC 80 bar
0067732000



Portautensile rotante di foratura/fresatura

- ER-32 QF 420532012-68 1:1 EC
0067732000
- ER-32 QF 420532013-68 1:1 IC 80 bar
0067732000



Portautensile rotante radiale (12000 RPM)

- ER-32 QF 420532020-68 1:1 EC
0067732000
- ER-32 QF 420532021-68 1:1 IC 80 bar
0067732000

Portautensili Rotanti - Estensione del programma



Portautensile rotante di foratura/fresatura, disassato

- ER-32 QF 420132018-68 1:1 EC
0067732000
- ER-32 QF 420132019-68 1:1 IC 80 bar
0067732000
- ER-25 QF 420125010-68 1:2 EC
0067725001
- ER-25 QF 420125011-68 1:2 IC 80 bar
0067725001
- ER-32 QF 420132020-68 2:1 EC
0067732000
- ER-32 QF 420132021-68 2:1 IC 80 bar
0067732000



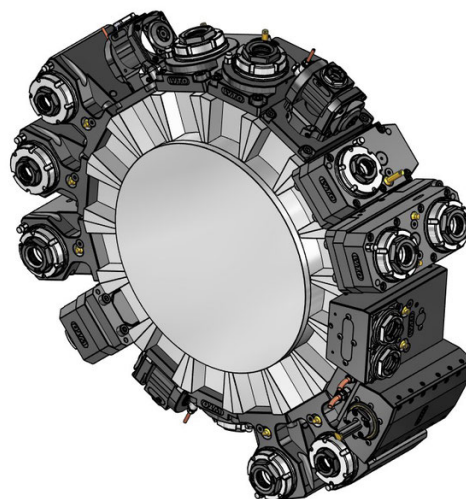
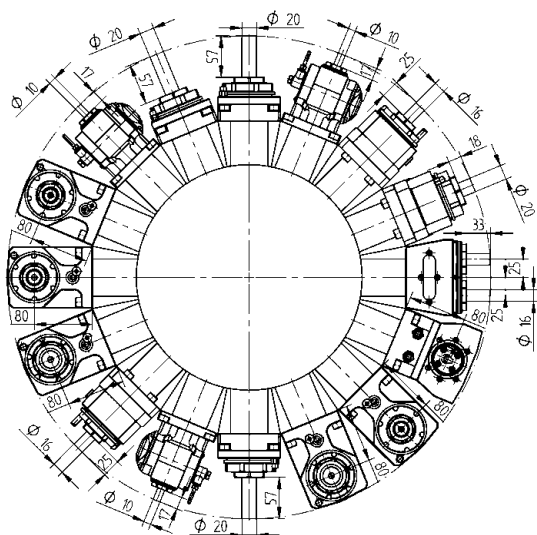
Portautensile rotante di foratura/fresatura, disassato (12000 RPM)

- ER-32 QF 420132022-68 1:1 EC
0067732000
- ER-32 QF 420132023-68 1:1 IC 80 bar
0067732000



Portautensile rotante di foratura/fresatura, per lavorazione su mandrino e contromandrino

- ER-32 QF 423002010-68 1:1 EC
0067732000
- ER-32 QF 423002011-68 1:1 IC 80 bar
0067732000

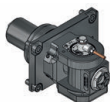


Portautensili Rotanti - Estensione del programma



Portautensile rotante di foratura/fresatura

- | | | | |
|-----------------|--------------|-----|-----------|
| ER-25 QF | 420525010-68 | 1:2 | EC |
| | 0067725001 | | |
| ER-25 QF | 420525011-68 | 1:2 | IC 80 bar |
| | 0067725001 | | |
| ER-32 QF | 420532014-68 | 2:1 | EC |
| | 0067732000 | | |
| ER-32 QF | 420532015-68 | 2:1 | IC 80 bar |
| | 0067732000 | | |



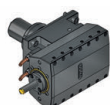
Portautensile rotante orientabile di foratura/fresatura

- | | | | |
|--------------|--------------|-----|-----------|
| ER 16 | 411010002-68 | 1:1 | EC |
| | 00675000913 | | |
| ER 16 | 411010003-68 | 1:1 | IC 80 bar |
| | 00675000913 | | |
| ER 11 | 411007002-68 | 1:2 | EC |
| | 00675000914 | | |
| ER 11 | 411007003-68 | 1:2 | IC 80 bar |
| | 00675000914 | | |



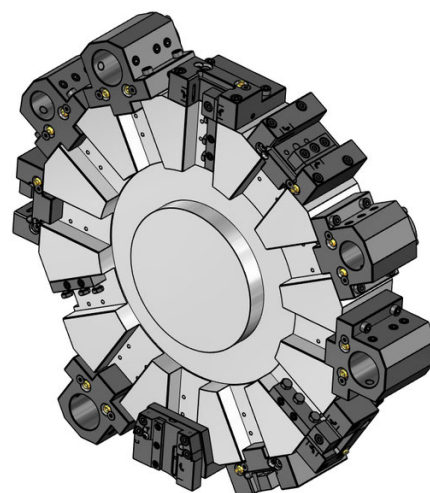
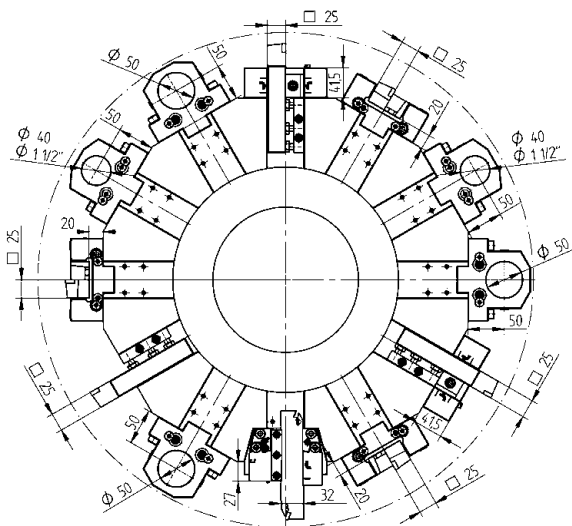
Portautensile rotante di foratura/fresatura - doppio, asse Y

- | | | | |
|--------------|--------------|-----|-----------|
| ER 25 | 413002008-68 | 1:1 | EC |
| | 00675000932 | | |
| ER 25 | 413002009-68 | 1:1 | IC 80 bar |
| | 00675000932 | | |



Unità di brocciatura per interni ed esterni

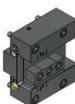
- | | | | |
|-----------------|--------------|-----|----|
| TN765050 | 414532000-68 | 1:1 | EC |
|-----------------|--------------|-----|----|



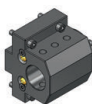
Portautensili statici - Programma standard



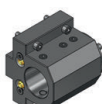
Portautensile, HP-IC
 25 48-100839-HP IC 80 bar



Portautensile per esterni, HP-IC
 25 48-100861-HP IC 80 bar



Portautensile combinato
 Ø 40 48-112681 IC 80 bar



Portautensile combinato
 Ø 50 48-112682 IC 80 bar

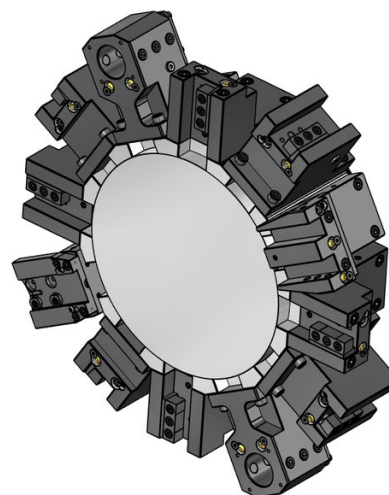
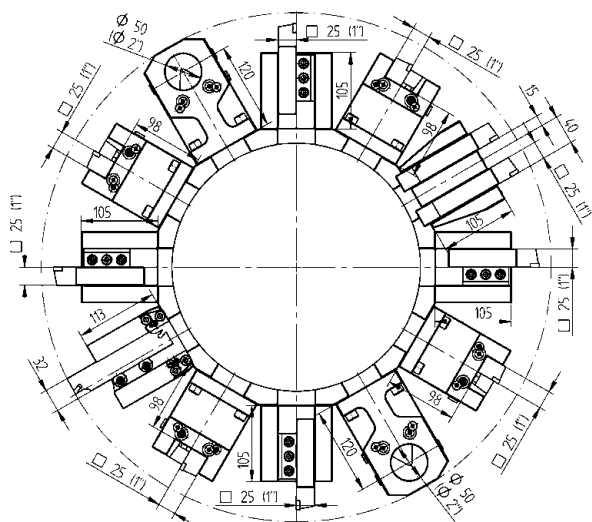
Portautensili statici - Estensione del programma



Portautensile da taglio, con regolazione
 SH 32 48-100556



Portautensile da taglio, con regolazione, HP-IC
 SH 32 48-102272R IC 80 bar
 SH 32 48-102272L IC 80 bar



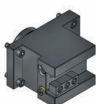
Portautensili statici - Programma standard



Portautensile, HP-IC
 25 48-93004-HP IC 80 bar



Portautensile per lavorazione su mandrino e contromandrino, HP-IC
 25 48-109600-HP IC 80 bar



Portautensile per esterni
 25 48-93006



Portautensile combinato
 Ø 50 48-93008 IC 80 bar



Portautensile combinato per lavorazione su mandrino e contromandrino
 Ø 40 48-109611 IC 80 bar
 241140026 ER40

Portautensili statici - Estensione del programma



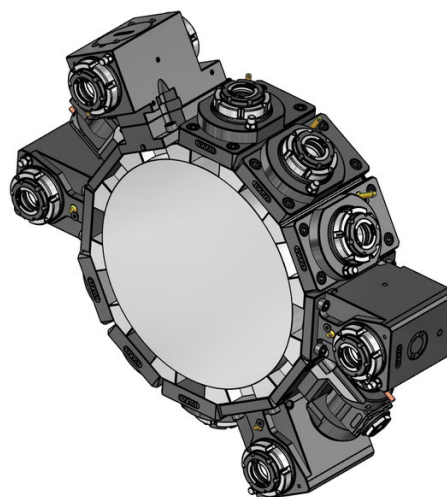
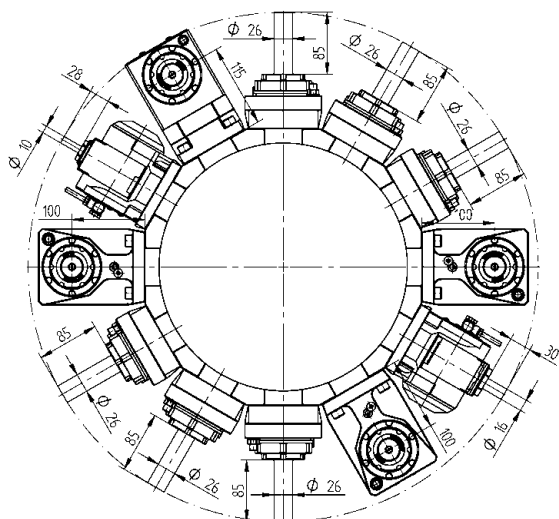
Portautensile doppio, asse Y
 25(1") 48-109633



Portautensile da taglio, con regolazione
 SH 32 48-93039



Portautensile da taglio, con regolazione, HP-IC
 SH 32 48-99401R IC 80 bar
 343-810100R12
 SH 32 48-99401L IC 80 bar
 343-810100L12



Portautensili Rotanti - QuickFlex®

Portautensili Rotanti - Estensione del programma



Portautensile rotante di foratura/fresatura

- ER-40 QF 420140010-80 1:1 EC
0067740000
- ER-40 QF 420140011-80 1:1 IC 80 bar
0067740000



Portautensile rotante di foratura/fresatura assiale (10000 RPM)

- ER-40 QF 420140012-80 1:1 EC
0067740000
- ER-40 QF 420140013-80 1:1 IC 80 bar
0067740000



Portautensile rotante di foratura/fresatura

- ER-40 QF 420540010-80 1:1 EC
0067740000
- ER-40 QF 420540011-80 1:1 IC 80 bar
0067740000



Portautensile rotante radiale (10000 RPM)

- ER-40 QF 420540014-80 1:1 EC
0067740000
- ER-40 QF 420540015-80 1:1 IC 80 bar
0067740000



Portautensile rotante di foratura/fresatura, per lavorazione su contromandrino (10000 RPM)

- ER-40 QF 420540016-80 1:1 EC
0067740000
- ER-40 QF 420540017-80 1:1 IC 80 bar
0067740000



Portautensile rotante radiale, per lavorazione su mandrino e contromandrino (10000 RPM)

- ER-40 QF 420540018-80 1:1 EC
0067740000



Portautensile rotante di foratura/fresatura

- ER-32 QF 420532010-80 1:2 EC
0067732001
- ER-32 QF 420532011-80 1:2 IC 80 bar
0067732001

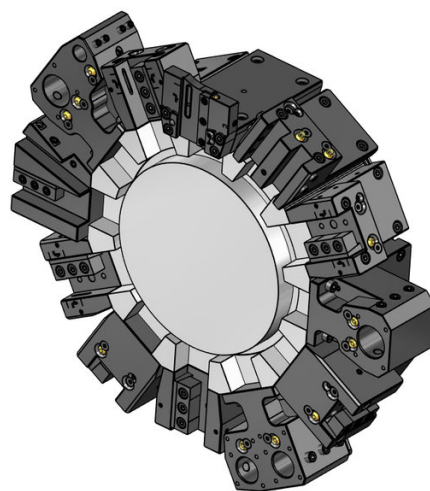
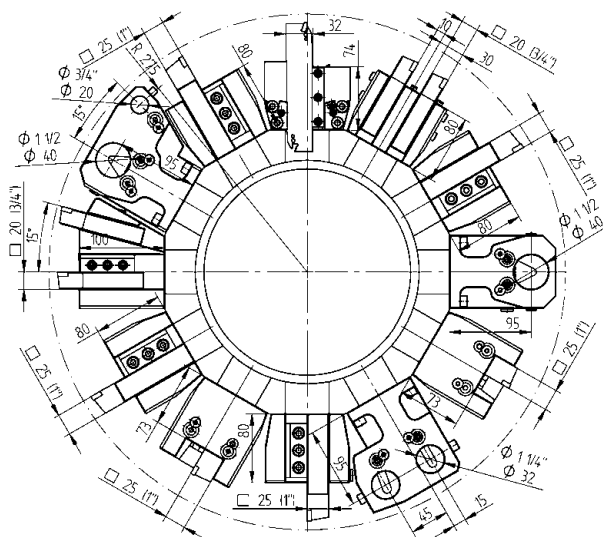
- ER-40 QF 420540012-80 2:1 EC
0067740000

- ER-40 QF 420540013-80 2:1 IC 80 bar
0067740000



Portautensile rotante orientabile di foratura/fresatura

- ER 25 411016000-80 1:1 EC
00675000934
- ER 25 411016001-80 1:1 IC 80 bar
00675000934
- ER 16 411010001-80 1:2 EC
00675000936
- ER 16 411010002-80 1:2 IC 80 bar
00675000936



Portautensili statici - Programma standard



Portautensile, HP-IC
 20 48-107026-HP IC 80 bar
 25 48-91361-HP IC 80 bar



Portautensile per lavorazione su mandrino e contromandrino, HP-IC
 25 48-106347-HP IC 80 bar



Portautensile per esterni
 25 48-91363



Portautensile per esterni doppio
 25 48-107240



Portautensile combinato, universale, LF=95
 Ø 40 48-107211 IC 80 bar
 241140020 ER32

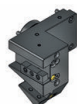


Portautensile combinato per lavorazione su mandrino e contromandrino
 Ø 40 48-106346 IC 80 bar



Coperchio di protezione
 48-106936

Portautensili statici - Estensione del programma



Portautensile doppio, 24 stazioni
 20 48-111240



Portautensile doppio, asse Y
 20 (3/4") 48-106582



Portautensile per lavorazione su mandrino e contromandrino, doppio, asse Y
 20 (3/4") 48-106575



Portautensile da taglio, con regolazione
 SH 32 48-112064



Portautensile da taglio, con regolazione, HP-IC
 SH 32 48-112062R IC 80 bar
 SH 32 48-112062L IC 80 bar



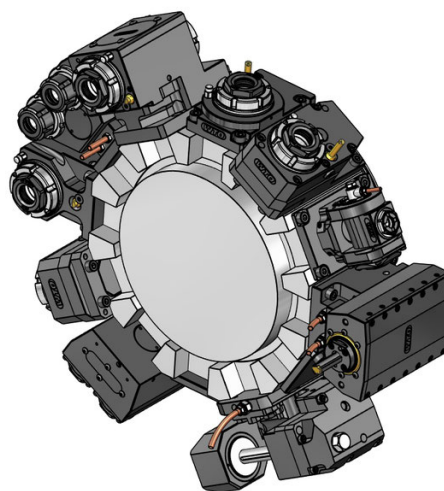
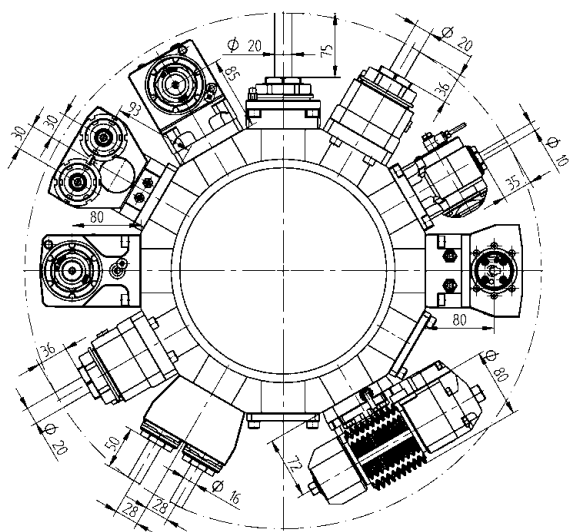
Portautensile combinato, universale, doppio, 24 stazioni
 Ø40/20 48-111242 IC 80 bar



Portautensile combinato doppio, asse Y
 Ø 32 48-106578
 241132016 ER25
 241132020 ER32



Portautensile combinato doppio per lavorazione su mandrino e contromandrino, asse Y
 Ø 32 48-106584 IC 80 bar



Portautensili Rotanti - QuickFlex®



Portautensile rotante di foratura/fresatura

- ER-32 QF 420132012-68 1:1 EC
0067732000
- ER-32 QF 420132013-68 1:1 IC 80 bar
0067732000



Portautensile rotante di foratura/fresatura (12000 RPM)

- ER-32 QF 420132016-68 1:1 EC
0067732000
- ER-32 QF 420132017-68 1:1 IC 80 bar
0067732000



Portautensile rotante di foratura/fresatura

- ER-32 QF 420532012-68 1:1 EC
0067732000
- ER-32 QF 420532013-68 1:1 IC 80 bar
0067732000



Portautensile rotante radiale (12000 RPM)

- ER-32 QF 420532020-68 1:1 EC
0067732000
- ER-32 QF 420532021-68 1:1 IC 80 bar
0067732000



Portautensile rotante di foratura/fresatura, per lavorazione su contromandrino

- ER-32 QF 420532024-68 1:1 EC
0067732000
- ER-32 QF 420532025-68 1:1 IC 80 bar
0067732000

Portautensili Rotanti - QuickFlex®



Portautensile rotante di foratura/fresatura, per lavorazione su contromandrino (12000 RPM)

- ER-32 QF 420532022-68 1:1 EC
0067732000
- ER-32 QF 420532023-68 1:1 IC 80 bar
0067732000



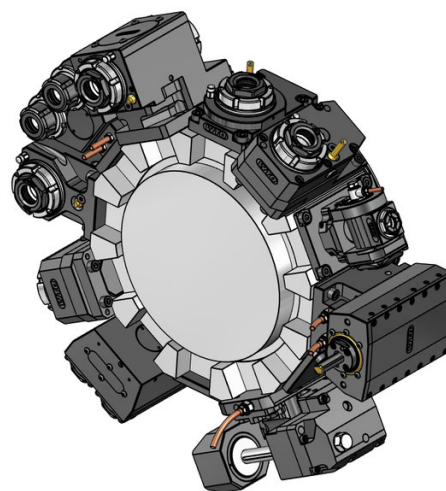
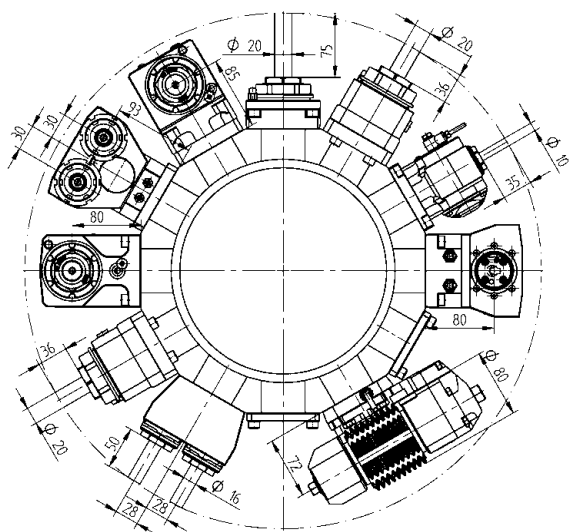
Portautensile rotante di foratura/fresatura, per lavorazione su mandrino e contromandrino

- ER-32 QF 420532026-68 1:1 EC
0067732000



Portautensile rotante di foratura/fresatura, per lavorazione su mandrino e contromandrino (12000 RPM)

- ER-32 QF 420532019-68 1:1 EC
0067732000



Portautensili Rotanti - Estensione del programma



Portautensile rotante di foratura/fresatura, disassato

ER-32 QF	420132018-68	1:1	EC
	0067732000		
ER-32 QF	420132019-68	1:1	IC 80 bar
	0067732000		
ER-25 QF	420125010-68	1:2	EC
	0067725001		
ER-25 QF	420125011-68	1:2	IC 80 bar
	0067725001		
ER-32 QF	420132020-68	2:1	EC
	0067732000		
ER-32 QF	420132021-68	2:1	IC 80 bar
	0067732000		



Portautensile rotante di foratura/fresatura, disassato (12000 RPM)

ER-32 QF	420132022-68	1:1	EC
	0067732000		
ER-32 QF	420132023-68	1:1	IC 80 bar
	0067732000		



Portautensile rotante di foratura/fresatura, per lavorazione su mandrino e contromandrino

ER-32 QF	423002010-68	1:1	EC
	0067732000		
ER-32 QF	423002011-68	1:1	IC 80 bar
	0067732000		

Portautensili Rotanti - Estensione del programma



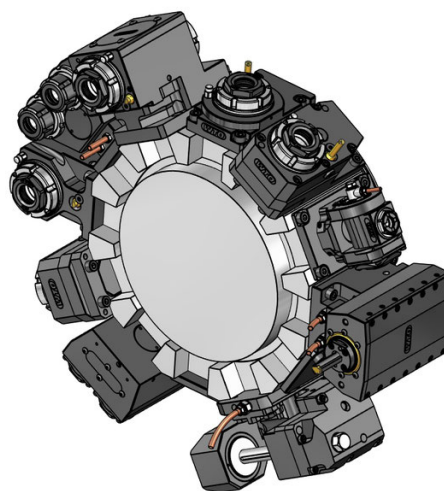
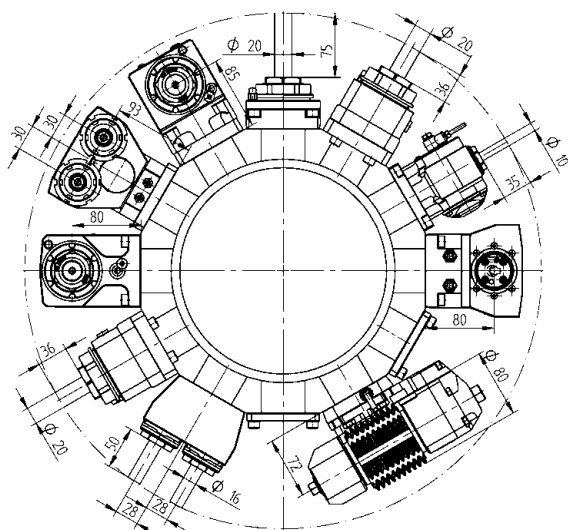
Portautensile rotante di foratura/fresatura

ER-25 QF	420525010-68	1:2	EC
	0067725001		
ER-25 QF	420525011-68	1:2	IC 80 bar
	0067725001		
ER-32 QF	420532014-68	2:1	EC
	0067732000		
ER-32 QF	420532015-68	2:1	IC 80 bar
	0067732000		



Portautensile rotante orientabile di foratura/fresatura

ER 16	411010002-68	1:1	EC
	00675000913		
ER 16	411010003-68	1:1	IC 80 bar
	00675000913		
ER 11	411007002-68	1:2	EC
	00675000914		
ER 11	411007003-68	1:2	IC 80 bar
	00675000914		



Portautensili Rotanti - Estensione del programma

Portautensili Rotanti - Estensione del programma



Unità porta creatore

Tipo 16-1 411500007-68 1:1 EC

- 00675000926
- 160016161 Ø 16
- 160022161 Ø 22
- 160027161 Ø 27
- 160015161 Ø 5/8"
- 160019161 Ø 3/4"
- 160025161 Ø 1"
- 160031161 Ø 1 1/4"

110587

Tipo 16-1 411500008-68 2:1 EC

- 00675000926
- 160016161 Ø 16
- 160022161 Ø 22
- 160027161 Ø 27
- 160015161 Ø 5/8"
- 160019161 Ø 3/4"
- 160025161 Ø 1"
- 160031161 Ø 1 1/4"

110587



Portautensile rotante di foratura/fresatura - doppio, asse Y

ER 25 413002008-68 1:1 EC

00675000932

ER 25 413002009-68 1:1 IC 80 bar

00675000932



Portautensile rotante di foratura/fresatura a 2 uscite, asse Y

ER 25 413502005-68 1:1 EC

00675000915

ER 25 413502006-68 1:1 IC 80 bar

00675000915



Portautensile rotante di foratura/fresatura a 2 uscite, per lavorazione su mandrino e contromandrino, asse Y

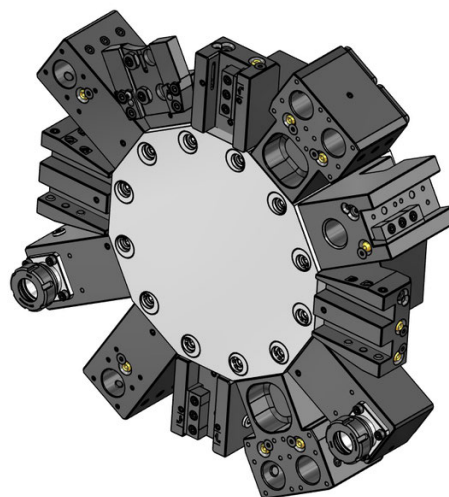
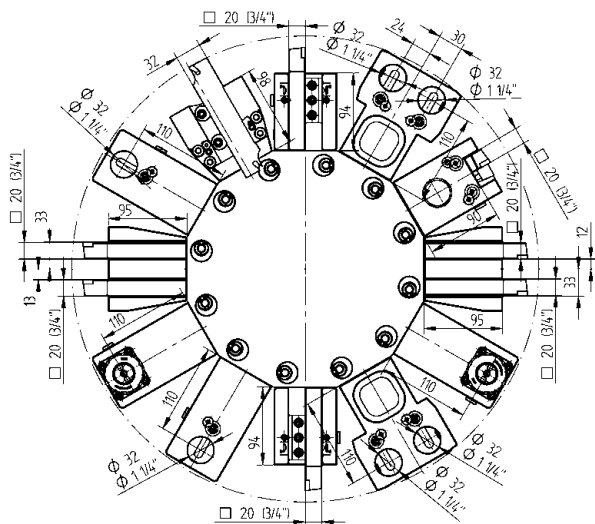
ER 25 413502007-68 1:1 EC

00675000915



Unità di brocciatura per interni ed esterni

TN765050 414532000-68 1:1 EC



Portautensili statici - Programma standard

- 

Portautensile, HP-IC
 20 48-82510-HP IC 80 bar
- 

Portautensile per lavorazione su mandrino e contromandrino, HP-IC
 20 48-82511-HP IC 80 bar
- 

Portautensile per esterni
 20 48-84000
- 

Portautensile universale
 20 48-85368
- 

Portautensile combinato, universale
 Ø 32 48-82367
 241132016 ER25
 241132020 ER32
- 

Portautensile combinato per lavorazione su mandrino e contromandrino
 Ø 32 48-82849
- 

Portapinze di foratura
 ER 32 48-83726
 107532000
- 

Portautensile di foratura per lavorazione su mandrino e contromandrino
 ER 32 48-83727
 107532000

Portautensili statici - Estensione del programma

- 

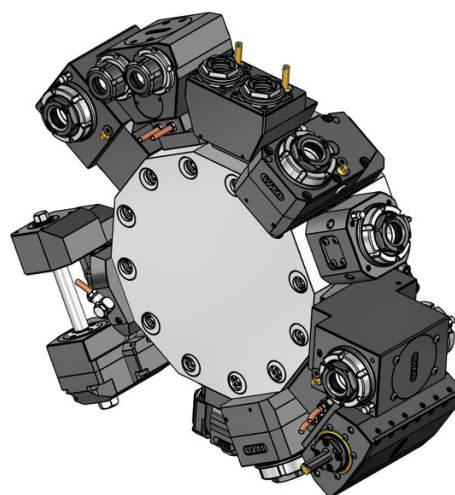
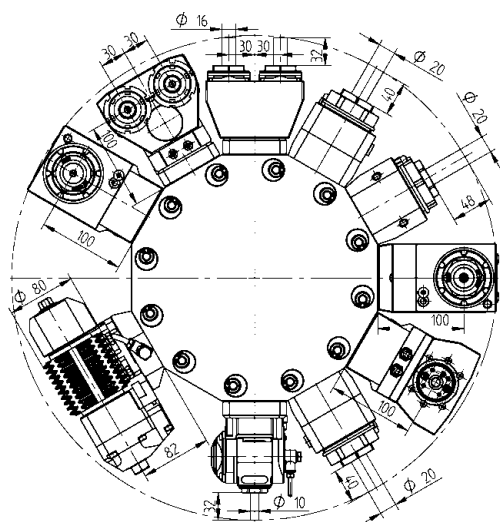
Portautensile doppio, asse Y
 20 (3/4") 48-84958
- 

Portautensile per lavorazione su mandrino e contromandrino, doppio, asse Y
 20 (3/4") 48-84959
- 


Portautensile da taglio, con regolazione
 SH 32 48-99064 EC
- 


Portautensile da taglio, con regolazione, HP-IC
 SH 32 48-99474R IC 80 bar
 343-810100R13
 SH 32 48-99474L IC 80 bar
 343-810100L13
- 


Portautensile combinato doppio, asse Y
 Ø 32 48-84960
 241132016 ER25
 241132020 ER32





Portautensili Rotanti - QuickFlex®

- 

Portautensile rotante di foratura/fresatura
ER-32 QF 420132040-40 1:1 EC
 ↳ 0067732000
ER-32 QF 420132041-40 1:1 IC 80 bar
 ↳ 0067732000
- 


Portautensile rotante di foratura/fresatura, disassato
ER-32 QF 420132028-40 1:1 EC
 ↳ 0067732000
ER-32 QF 420132029-40 1:1 IC 80 bar
 ↳ 0067732000
- 


Portautensile rotante di foratura/fresatura
ER-32 QF 420532066-40 1:1 EC
 ↳ 0067732000
ER-32 QF 420532067-40 1:1 IC 80 bar
 ↳ 0067732000
- 


Portautensile rotante di foratura/fresatura, per lavorazione su contromandrino
ER-32 QF 420532068-40 1:1 EC
 ↳ 0067732000
ER-32 QF 420532069-40 1:1 IC 80 bar
 ↳ 0067732000
- 

Portautensile rotante di foratura/fresatura, per lavorazione su mandrino e contromandrino
ER-32 QF 420532070-40 1:1 EC
 ↳ 0067732000

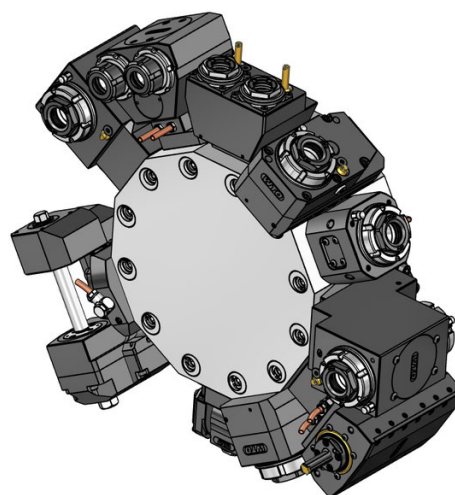
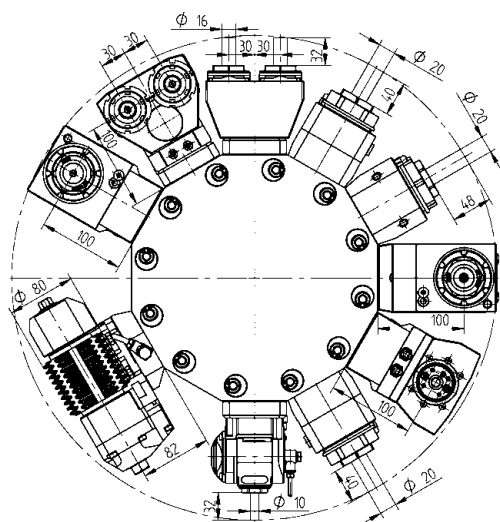
Portautensili Rotanti - Estensione del programma

- 

Portautensile rotante di foratura/fresatura, disassato
ER-25 QF 420125020-40 1:2 EC
 ↳ 0067725001
ER-25 QF 420125021-40 1:2 IC 80 bar
 ↳ 0067725001
- 

Portautensile rotante di foratura/fresatura, per lavorazione su mandrino e contromandrino
ER-32 QF 423002014-40 1:1 EC
 ↳ 0067732000
ER-32 QF 423002015-40 1:1 IC 80 bar
 ↳ 0067732000
- 

Portautensile rotante di foratura/fresatura
ER-25 QF 420525030-40 1:2 EC
 ↳ 0067725001
ER-25 QF 420525031-40 1:2 IC 80 bar
 ↳ 0067725001
ER-32 QF 420532085-40 2:1 EC
 ↳ 0067732000
ER-32 QF 420532086-40 2:1 IC 80 bar
 ↳ 0067732000
ER 16 410810000-40 1:3 EC
 ↳ 00675000841
ER 16 410810001-40 1:3 IC 80 bar
 ↳ 00675000841



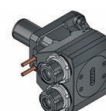
Portautensili Rotanti - Estensione del programma

Portautensili Rotanti - Estensione del programma



Portautensile rotante orientabile di foratura/fresatura

ER 16	411010005-40	1:1	EC
	00675000902		
ER 16	411010053-40	1:1	IC 80 bar
	00675000902		
ER 11	411007005-40	1:2	EC
	00675000914		
ER 11	411007006-40	1:2	IC 80 bar
	00675000914		



Portautensile rotante di foratura/fresatura a 2 uscite, asse Y

ER 25	413502010-40	1:1	EC
	00675000915		
ER 25	413502011-40	1:1	IC 80 bar
	00675000915		



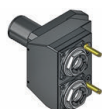
Unità porta creatore

Tipo 16-1	411500029-40	2:1	EC
	00675000926		
	160016161 Ø 16		
	160022161 Ø 22		
	160027161 Ø 27		
	160015161 Ø 5/8"		
	160019161 Ø 3/4"		
	160025161 Ø 1"		
	160031161 Ø 1 1/4"		
	110587		



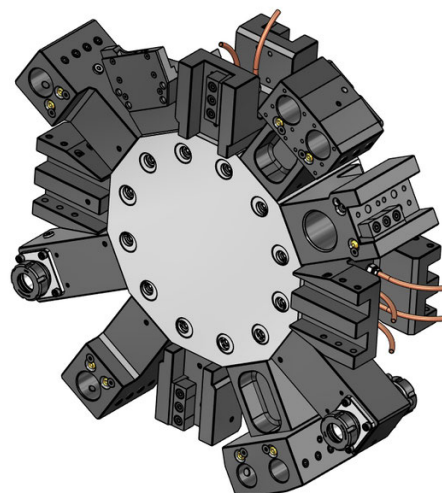
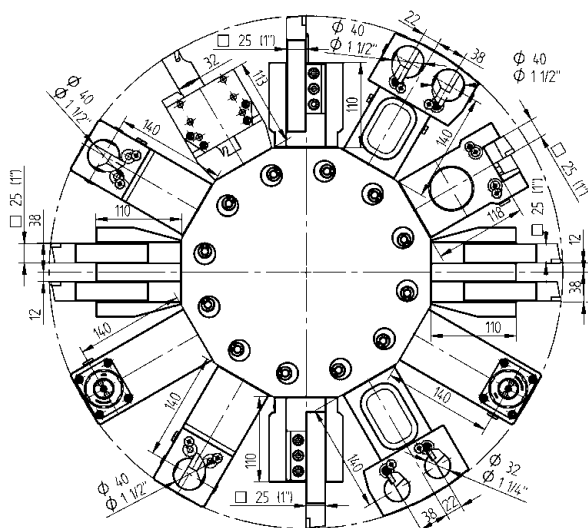
Unità di brocciatura per interni ed esterni

TN765050	414532009-40	1:1	EC
-----------------	--------------	-----	----



Portautensile rotante di foratura/fresatura - doppio, asse Y

ER 25	413002020-40	1:1,5	EC
	00675000930		
ER 25	413002021-40	1:1,5	IC 80 bar
	00675000930		



Portautensili statici - Programma standard

Portautensili statici - Estensione del programma

- 

Portautensile, HP-IC
 25 48-82507-HP IC 80 bar
- 

Portautensile per lavorazione su mandrino e contromandrino, HP-IC
 25 48-82508-HP IC 80 bar
- 

Portautensile per esterni
 25 48-83885
- 

Portautensile universale
 25 48-81932
- 

Portautensile combinato, universale
 Ø 40 48-82363
 241140020 ER32
- 

Portautensile combinato per lavorazione su mandrino e contromandrino
 Ø 40 48-82848
- 

Portapinze di foratura
 ER 32 48-83504
 107532000
- 

Portautensile di foratura per lavorazione su mandrino e contromandrino
 ER 32 48-83512
 107532000

- 

Portautensile doppio, asse Y
 25(1") 48-84944
- 

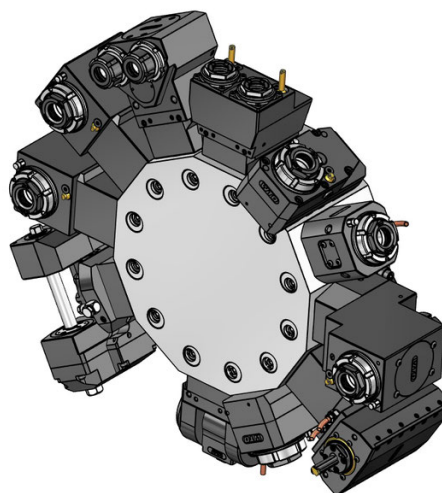
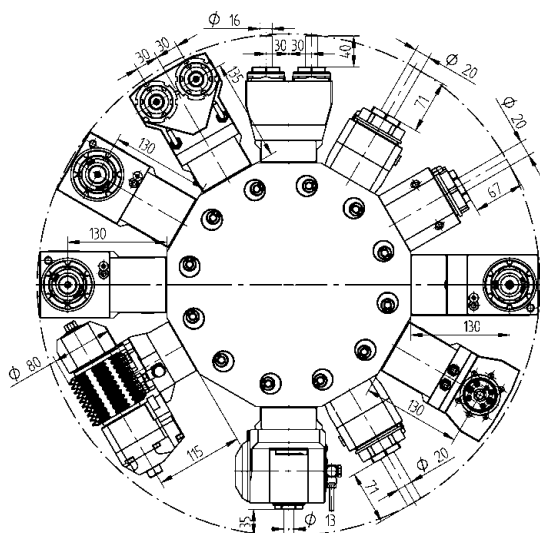
Portautensile per lavorazione su mandrino e contromandrino, doppio, asse Y
 25(1") 48-84945
- 

Portautensile da taglio, con regolazione
 SH 32 48-99067
- 


Portautensile da taglio, con regolazione, HP-IC
 SH 32 48-102264R IC 80 bar
 SH 32 48-102264L IC 80 bar
- 


Portautensile combinato doppio, asse Y
 Ø 40 48-84946
- 


Portautensile combinato doppio per lavorazione su mandrino e contromandrino, asse Y
 Ø 32 48-84948





Portautensili Rotanti - QuickFlex®

- 

Portautensile rotante di foratura/fresatura
ER-32 QF 420132018-40 1:1 EC
 ↳ 0067732000
ER-32 QF 420132019-40 1:1 IC 80 bar
 ↳ 0067732000
- 

Portautensile rotante di foratura/fresatura, disassato
ER-32 QF 420132020-40 1:1 EC
 ↳ 0067732000
ER-32 QF 420132021-40 1:1 IC 80 bar
 ↳ 0067732000
- 

Portautensile rotante di foratura/fresatura
ER-32 QF 420532049-40 1:1 EC
 ↳ 0067732000
ER-32 QF 420532050-40 1:1 IC 80 bar
 ↳ 0067732000
- 

Portautensile rotante di foratura/fresatura, per lavorazione su contromandrino
ER-32 QF 420532051-40 1:1 EC
 ↳ 0067732000
ER-32 QF 420532052-40 1:1 IC 80 bar
 ↳ 0067732000
- 

Portautensile rotante di foratura/fresatura, per lavorazione su mandrino e contromandrino
ER-32 QF 420532053-40 1:1 EC
 ↳ 0067732000

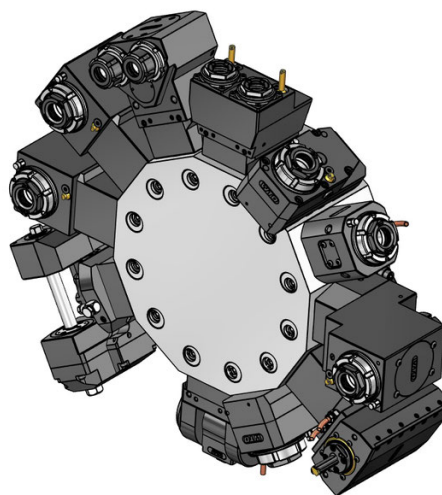
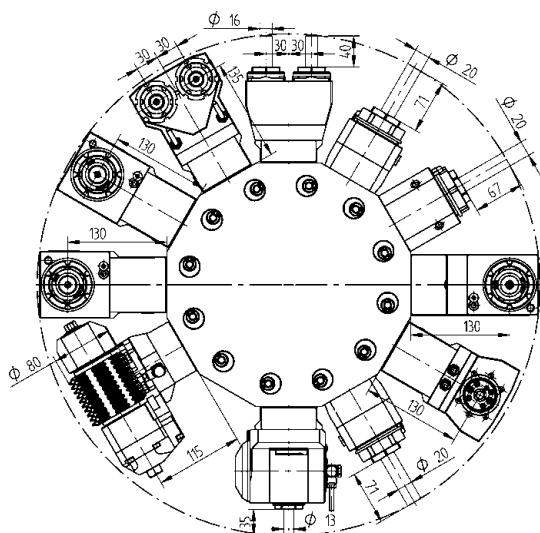
Portautensili Rotanti - Estensione del programma

- 

Portautensile rotante di foratura/fresatura, disassato
ER-25 QF 420125018-40 1:2 EC
 ↳ 0067725001
ER-25 QF 420125019-40 1:2 IC 80 bar
 ↳ 0067725001
- 

Portautensile rotante di foratura/fresatura, per lavorazione su mandrino e contromandrino
ER-32 QF 423002012-40 1:1 EC
 ↳ 0067732000
ER-32 QF 423002013-40 1:1 IC 80 bar
 ↳ 0067732000
- 

Portautensile rotante di foratura/fresatura
ER-25 QF 420525028-40 1:2 EC
 ↳ 0067725001
ER-25 QF 420525029-40 1:2 IC 80 bar
 ↳ 0067725001
ER-32 QF 420532054-40 2:1 EC
 ↳ 0067732000
ER-32 QF 420532055-40 2:1 IC 80 bar
 ↳ 0067732000



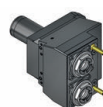
Portautensili Rotanti - Estensione del programma

Portautensili Rotanti - Estensione del programma



Portautensile rotante orientabile di foratura/fresatura

ER 20	411013012-40	1:1	EC
	00675000928		
ER 20	411013025-40	1:1	IC 80 bar
	00675000928		
ER 16	411010016-40	1:2	EC
	00675000936		
ER 16	411010017-40	1:2	IC 80 bar
	00675000936		



Portautensile rotante di foratura/fresatura - doppio, asse Y

ER 25	413002024-40	1:1,5	EC
	00675000930		
ER 25	413002025-40	1:1,5	IC 80 bar
	00675000930		



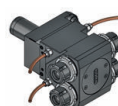
Unità porta creatore

Tipo 16-1	411500042-40	1:1	EC
	00675000926		
	160016161 Ø 16		
	160022161 Ø 22		
	160027161 Ø 27		
	160015161 Ø 5/8"		
	160019161 Ø 3/4"		
	160025161 Ø 1"		
	160031161 Ø 1 1/4"		
	110587		
Tipo 16-1	411500032-40	2:1	EC
	00675000926		
	160016161 Ø 16		
	160022161 Ø 22		
	160027161 Ø 27		
	160015161 Ø 5/8"		
	160019161 Ø 3/4"		
	160025161 Ø 1"		
	160031161 Ø 1 1/4"		
	110587		



Portautensile rotante di foratura/fresatura a 2 uscite, asse Y

ER 25	413502014-40	1:1	EC
	00675000915		
ER 25	413502015-40	1:1	IC 80 bar
	00675000915		



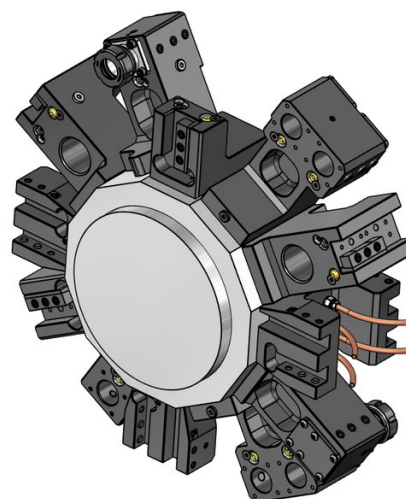
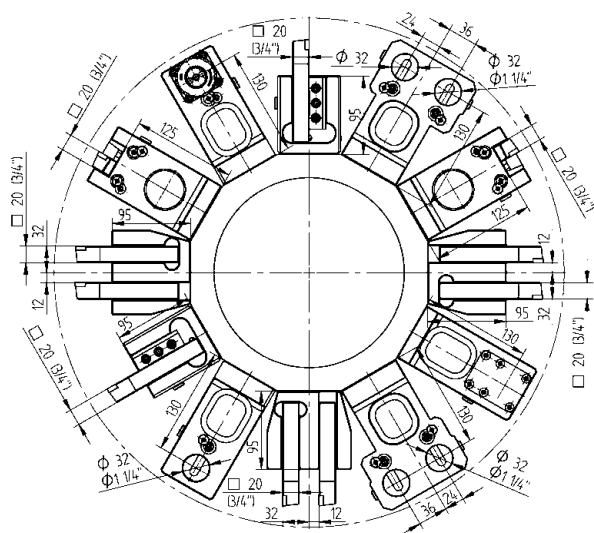
Portautensile rotante di foratura/fresatura a 2 uscite, per lavorazione su mandrino e contromandrino, asse Y

ER 25	413502019-40	1:1	EC
	00675000915		



Unità di brocciatura per interni ed esterni

TN765050	414532008-40	1:1	EC
-----------------	--------------	-----	----



Portautensili statici - Programma standard

- 

Portautensile, HP-IC
 20 48-82534-HP IC 80 bar
- 

Portautensile, HP-IC
 20 48-82536-HP IC 80 bar
- 

Portautensile per lavorazione su mandrino e contromandrino
 20 48-89297
- 


Portautensile per lavorazione su mandrino e contromandrino, HP-IC
 20 48-89297-HP IC 80 bar
- 


Portautensile per esterni
 20 48-84005
- 

Portautensile combinato, universale
 Ø 32 48-81929
 241132016 ER25
 241132020 ER32
 Ø 40 48-111846
 241140020 ER32
 241140026 ER40
- 

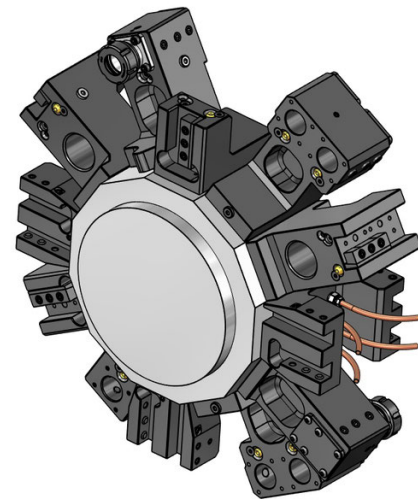
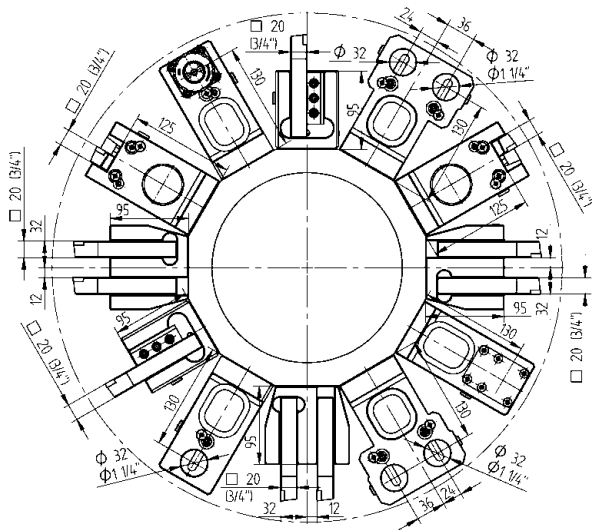
Portautensile combinato
 Ø 32 48-82787
 241132016 ER25
 241132020 ER32

Portautensili statici - Programma standard

- 

Portapinzze di foratura
 ER 32 48-83071
 107532000
- 

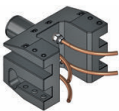
Portapinzze di foratura
 ER 32 48-83072
 107532000



Portautensili statici - Estensione del programma



Portautensile doppio, asse Y
20 (3/4") 48-88028



Portautensile per lavorazione su mandrino e contromandrino, doppio, asse Y
20 (3/4") 48-87850



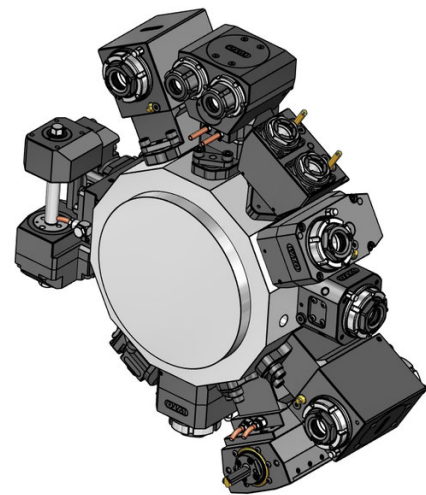
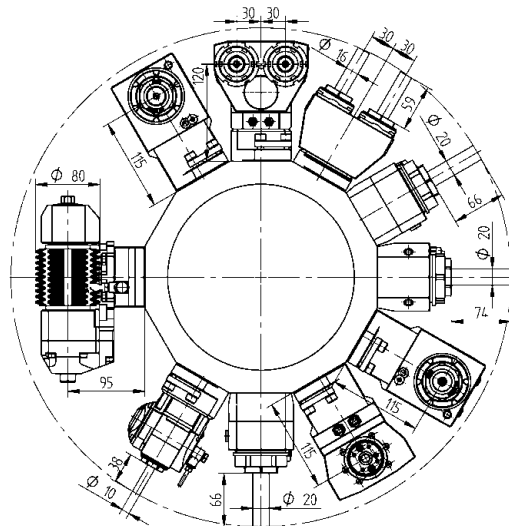
Portautensile da taglio, con regolazione
SH 32 48-99061




Portautensile da taglio, con regolazione, HP-IC
SH 32 48-99650R IC 80 bar
343-810100R17
SH 32 48-99650L IC 80 bar
343-810100L17





Portautensile combinato doppio, asse Y
Ø 32 48-87853
241132016 ER25
241132020 ER32





Portautensili Rotanti - QuickFlex®

- 

Portautensile rotante di foratura/fresatura, disassato
ER-32 QF 420132030-40 1:1 EC
 ↳ 0067732000
ER-32 QF 420132031-40 1:1 IC 80 bar
 ↳ 0067732000
- 


Portautensile rotante di foratura/fresatura, disassato
ER-32 QF 420132034-40 1:1 EC
 ↳ 0067732000
ER-32 QF 420132035-40 1:1 IC 80 bar
 ↳ 0067732000
- 


Portautensile rotante di foratura/fresatura
ER-32 QF 420532071-40 1:1 EC
 ↳ 0067732000
ER-32 QF 420532072-40 1:1 IC 80 bar
 ↳ 0067732000
- 


Portautensile rotante di foratura/fresatura
ER-32 QF 420532073-40 1:1 EC
 ↳ 0067732000
ER-32 QF 420532074-40 1:1 IC 80 bar
 ↳ 0067732000
- 


Portautensile rotante di foratura/fresatura, per lavorazione su mandrino e contromandrino
ER-32 QF 420532075-40 1:1 EC
 ↳ 0067732000

Portautensili Rotanti - Estensione del programma

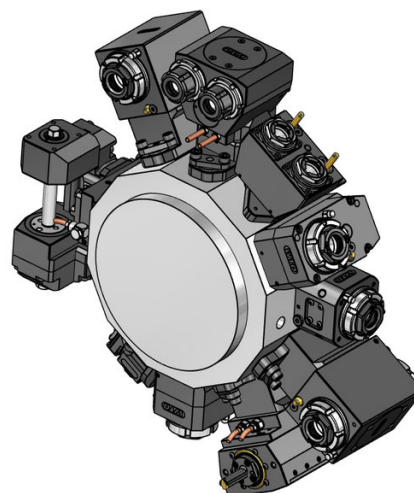
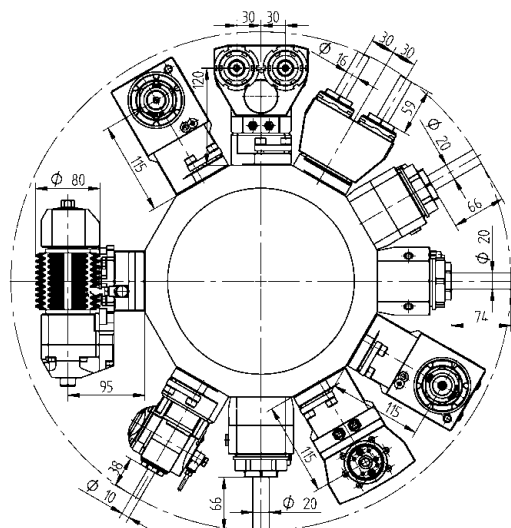
- 

Portautensile rotante di foratura/fresatura
ER-32 QF 420132038-40 1:1 EC
 ↳ 0067732000
ER-32 QF 420132039-40 1:1 IC 80 bar
 ↳ 0067732000
- 

Portautensile rotante di foratura/fresatura, disassato
ER-25 QF 420125016-40 1:2 EC
 ↳ 0067725001
ER-25 QF 420125017-40 1:2 IC 80 bar
 ↳ 0067725001
ER-32 QF 420132052-40 2:1 EC
 ↳ 0067732000
ER-32 QF 420132053-40 2:1 IC 80 bar
 ↳ 0067732000
- 

Portautensile rotante di foratura/fresatura, disassato
ER-25 QF 420125040-40 1:2 EC
 ↳ 0067725001
ER-25 QF 420125041-40 1:2 IC 80 bar
 ↳ 0067725001
- 

Portautensile rotante di foratura/fresatura, per lavorazione su mandrino e contromandrino
ER-32 QF 423002010-40 1:1 EC
 ↳ 0067732000
ER-32 QF 423002011-40 1:1 IC 80 bar
 ↳ 0067732000



Portautensili Rotanti - Estensione del programma



Portautensile rotante di foratura/fresatura

ER-25 QF	420525034-40	1:2	EC
	0067725001		
ER-25 QF	420525035-40	1:2	IC 80 bar
	0067725001		
ER-32 QF	420532089-40	2:1	EC
	0067732000		
ER-32 QF	420532090-40	2:1	IC 80 bar
	0067732000		



Portautensile rotante orientabile di foratura/fresatura

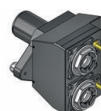
ER 16	411010010-40	1:1	EC
	00675000902		
ER 16	411010011-40	1:1	IC 80 bar
	00675000902		
ER 11	411007003-40	1:2	EC
	00675000914		
ER 11	411007004-40	1:2	IC 80 bar
	00675000914		



Unità porta creatore

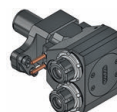
Tipo 16-1	411500028-40	2:1	EC
	00675000926		
	160016161 Ø 16		
	160022161 Ø 22		
	160027161 Ø 27		
	160015161 Ø 5/8"		
	160019161 Ø 3/4"		
	160025161 Ø 1"		
	160031161 Ø 1 1/4"		
	110587		

Portautensili Rotanti - Estensione del programma



Portautensile rotante di foratura/fresatura - doppio, asse Y

ER 25	413002022-40	1:1,5	EC
	00675000930		
ER 25	413002023-40	1:1,5	IC 80 bar
	00675000930		



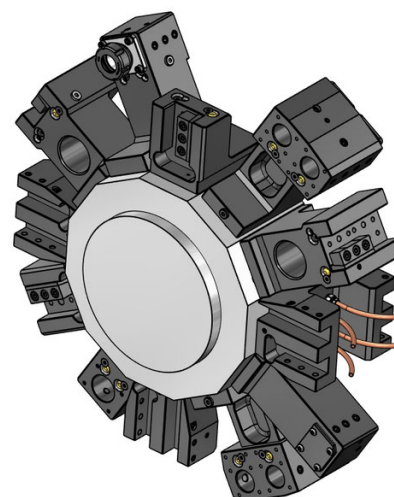
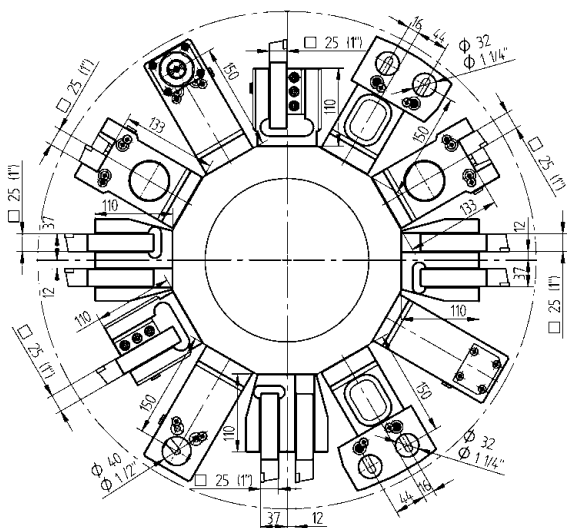
Portautensile rotante di foratura/fresatura a 2 uscite, asse Y

ER 25	413502012-40	1:1	EC
	00675000915		
ER 25	413502013-40	1:1	IC 80 bar
	00675000915		



Unità di brocciatura per interni ed esterni

TN765050	414532010-40	1:1	EC
-----------------	--------------	-----	----



Portautensili statici - Programma standard

Portautensili statici - Programma standard

- 

Portautensile, HP-IC
25 48-81926-HP IC 80 bar
- 

Portautensile, HP-IC
25 48-82545-HP IC 80 bar
- 

Portautensile per lavorazione su mandrino e contromandrino, HP-IC
25 48-89299-HP IC 80 bar
- 


Portautensile per esterni
25 48-84006
- 

Portautensile combinato
Ø 40 48-81930
 241140020 ER32
- 

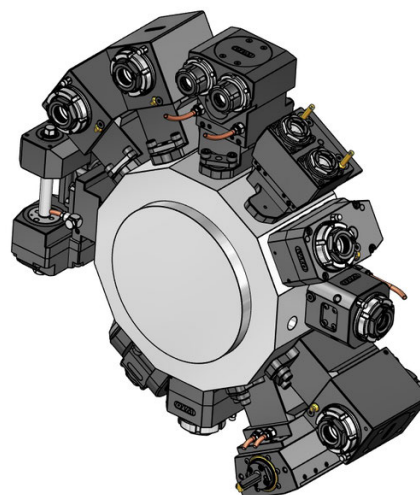
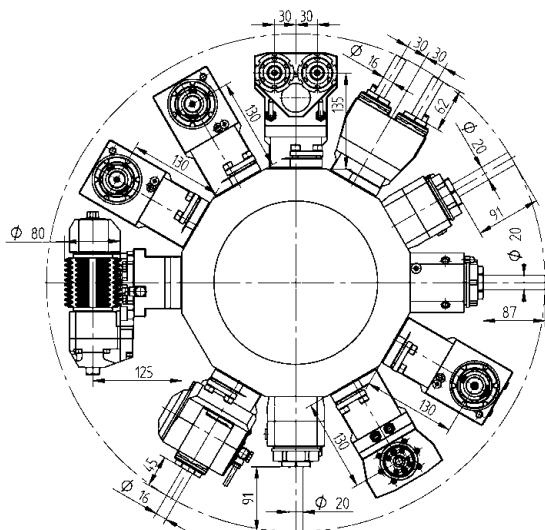
Portautensile combinato
Ø 40 48-82783
 241140020 ER32
- 

Portautensile combinato per lavorazione su mandrino e contromandrino
Ø 40 48-106919
- 

Portapinze di foratura
ER 32 48-82986
 107532000

- 

Portapinze di foratura
ER 32 48-82988
 107532000



Portautensili Rotanti - QuickFlex®



Portautensile rotante di foratura/fresatura, disassato

- ER-32 QF 420132032-40 1:1 EC
0067732000
- ER-32 QF 420132033-40 1:1 IC 80 bar
0067732000



Portautensile rotante di foratura/fresatura, disassato

- ER-32 QF 420132036-40 1:1 EC
0067732000
- ER-32 QF 420132037-40 1:1 IC 80 bar
0067732000



Portautensile rotante di foratura/fresatura

- ER-32 QF 420532076-40 1:1 EC
0067732000
- ER-32 QF 420532077-40 1:1 IC 80 bar
0067732000



Portautensile rotante di foratura/fresatura

- ER-32 QF 420532078-40 1:1 EC
0067732000
- ER-32 QF 420532079-40 1:1 IC 80 bar
0067732000



Portautensile rotante di foratura/fresatura, per lavorazione su mandrino e contromandrino

- ER-32 QF 420532156-40 1:1 EC
0067732000

Portautensili Rotanti - Estensione del programma



Portautensile rotante di foratura/fresatura

- ER-32 QF 420132042-40 1:1 EC
0067732000
- ER-32 QF 420132043-40 1:1 IC 80 bar
0067732000



Portautensile rotante di foratura/fresatura, disassato

- ER-25 QF 420125022-40 1:2 EC
0067725001
- ER-25 QF 420125023-40 1:2 IC 80 bar
0067725001
- ER-32 QF 420132050-40 2:1 EC
0067732000
- ER-32 QF 420132051-40 2:1 IC 80 bar
0067732000



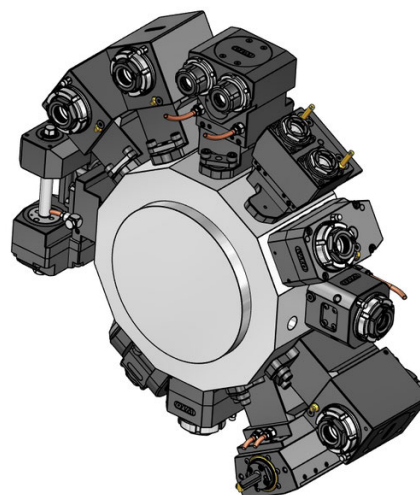
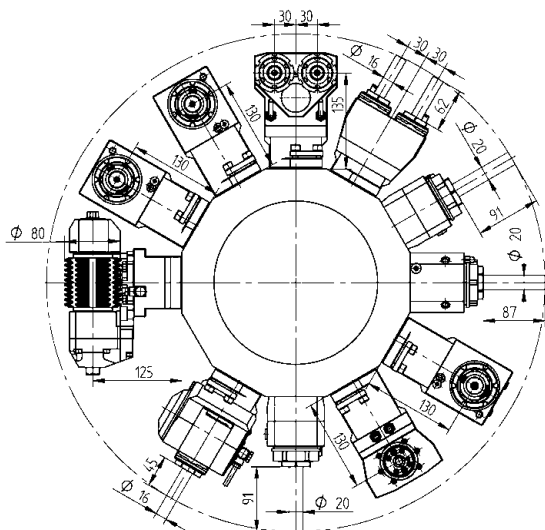
Portautensile rotante di foratura/fresatura, disassato

- ER-25 QF 420125054-40 1:2 EC
0067725001
- ER-25 QF 420125055-40 1:2 IC 80 bar
0067725001
- ER-32 QF 420132111-40 2:1 EC
0067732000
- ER-32 QF 420132112-40 2:1 IC 80 bar
0067732000



Portautensile rotante di foratura/fresatura, per lavorazione su mandrino e contromandrino

- ER-32 QF 423002016-40 1:1 EC
0067732000
- ER-32 QF 423002017-40 1:1 IC 80 bar
0067732000



Portautensili Rotanti - Estensione del programma



Portautensile rotante di foratura/fresatura

ER-25 QF	420525032-40	1:2	EC
	0067725001		
ER-25 QF	420525033-40	1:2	IC 80 bar
	0067725001		
ER-32 QF	420532087-40	2:1	EC
	0067732000		
ER-32 QF	420532088-40	2:1	IC 80 bar
	0067732000		



Portautensile rotante orientabile di foratura/fresatura

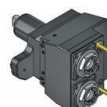
ER 25	411016005-40	1:1	EC
	00675000934		
ER 25	411016023-40	1:1	IC 80 bar
	00675000934		
ER 16	411010014-40	1:2	EC
	00675000936		
ER 16	411010015-40	1:2	IC 80 bar
	00675000936		



Unità porta creatore

Tipo 16-1	411500030-40	2:1	EC
	00675000954		
	160016161 Ø 16		
	160022161 Ø 22		
	160027161 Ø 27		
	160015161 Ø 5/8"		
	160019161 Ø 3/4"		
	160025161 Ø 1"		
	160031161 Ø 1 1/4"		
	110587		

Portautensili Rotanti - Estensione del programma



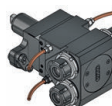
Portautensile rotante di foratura/fresatura - doppio, asse Y

ER 25	413002026-40	1:1,5	EC
	00675000930		
ER 25	413002027-40	1:1,5	IC 80 bar
	00675000930		



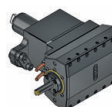
Portautensile rotante di foratura/fresatura a 2 uscite, asse Y

ER 25	413502016-40	1:1	EC
	00675000915		
ER 25	413502017-40	1:1	IC 80 bar
	00675000915		



Portautensile rotante di foratura/fresatura a 2 uscite, per lavorazione su mandrino e contromandrino, asse Y

ER 25	413502023-40	1:1	EC
	00675000915		



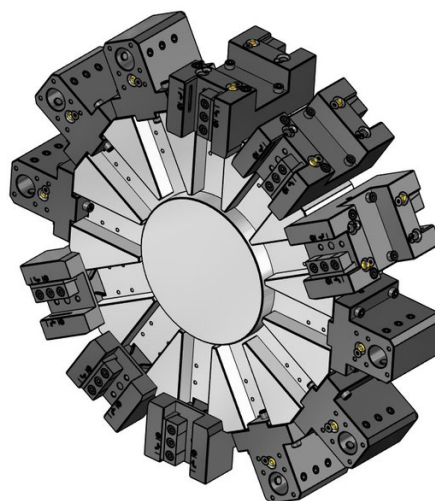
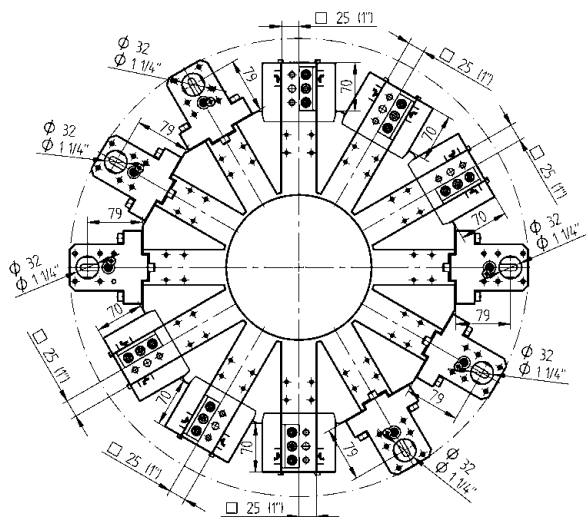
Unità di brocciatura per interni ed esterni

TN765050	414532011-40	1:1	EC
-----------------	--------------	-----	----

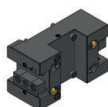


Unità di brocciatura per interni ed esterni

TN765050	414532014-40	1:1	EC
-----------------	--------------	-----	----



Portautensili statici - Programma standard



Portautensile per lavorazione su mandrino e contromandrino, HP-IC

25 48-116172-HP IC 80 bar

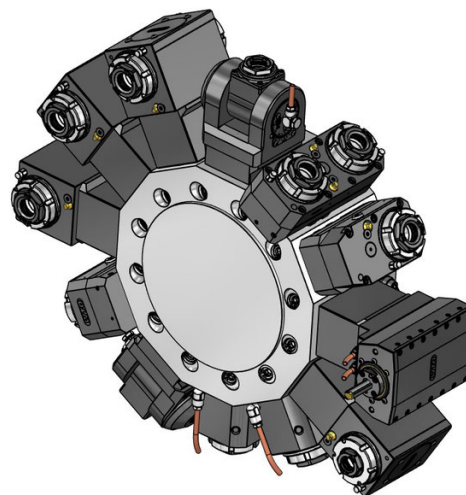
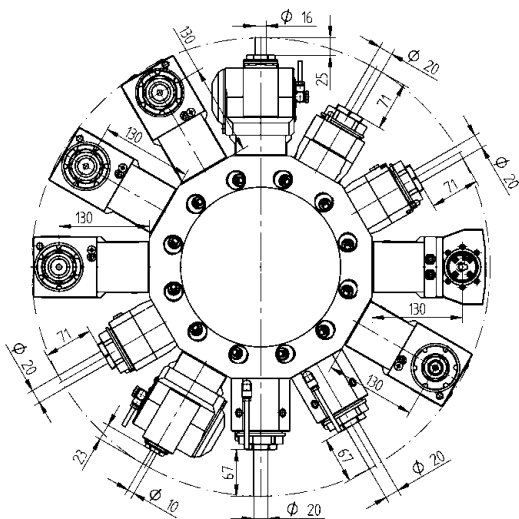


Portautensile combinato

Ø 32 48-116173 IC 80 bar

241132016 ER25

241132020 ER32



Portautensili Rotanti - QuickFlex®



Portautensile rotante di foratura/fresatura

- ER-32 QF 420132042-40 1:1 EC
0067732000
- ER-32 QF 420132043-40 1:1 IC 80 bar
0067732000



Portautensile rotante di foratura/fresatura, disassato

- ER-32 QF 420132032-40 1:1 EC
0067732000
- ER-32 QF 420132033-40 1:1 IC 80 bar
0067732000



Portautensile rotante di foratura/fresatura, disassato

- ER-32 QF 420132036-40 1:1 EC
0067732000
- ER-32 QF 420132037-40 1:1 IC 80 bar
0067732000



Portautensile rotante di foratura/fresatura

- ER-32 QF 420532076-40 1:1 EC
0067732000
- ER-32 QF 420532077-40 1:1 IC 80 bar
0067732000



Portautensile rotante di foratura/fresatura

- ER-32 QF 420532078-40 1:1 EC
0067732000
- ER-32 QF 420532079-40 1:1 IC 80 bar
0067732000



Portautensile rotante di foratura/fresatura, per lavorazione su mandrino e contromandrino

- ER-32 QF 420532156-40 1:1 EC
0067732000

Portautensili Rotanti - Estensione del programma



Portautensile rotante di foratura/fresatura, disassato

- ER-25 QF 420125022-40 1:2 EC
0067725001
- ER-25 QF 420125023-40 1:2 IC 80 bar
0067725001

- ER-32 QF 420132050-40 2:1 EC
0067732000

- ER-32 QF 420132051-40 2:1 IC 80 bar
0067732000



Portautensile rotante di foratura/fresatura, disassato

- ER-25 QF 420125054-40 1:2 EC
0067725001
- ER-25 QF 420125055-40 1:2 IC 80 bar
0067725001

- ER-32 QF 420132111-40 2:1 EC
0067732000

- ER-32 QF 420132112-40 2:1 IC 80 bar
0067732000

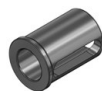


Portautensile rotante di foratura/fresatura, per lavorazione su mandrino e contromandrino

- ER-32 QF 423002016-40 1:1 EC
0067732000

- ER-32 QF 423002017-40 1:1 IC 80 bar
0067732000

Bussole cilindriche standard di riduzione



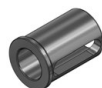
Bussola di riduzione Ø 20

240020006	Ø 6
240020008	Ø 8
240020010	Ø 10
240020012	Ø 12
240020014	Ø 14
240020016	Ø 16



Bussola di riduzione Ø 32

240032006	Ø 6
240032008	Ø 8
240032010	Ø 10
240032012	Ø 12
240032014	Ø 14
240032016	Ø 16
240032018	Ø 18
240032020	Ø 20
240032025	Ø 25



Bussola di riduzione Ø 40

240040006	Ø 6
240040008	Ø 8
240040010	Ø 10
240040012	Ø 12
240040014	Ø 14
240040016	Ø 16
240040020	Ø 20
240040025	Ø 25
240040032	Ø 32



Bussola di riduzione Ø 50

240050010	Ø 10
240050012	Ø 12
240050016	Ø 16
240050020	Ø 20
240050025	Ø 25
240050032	Ø 32
240050040	Ø 40

Bussole di riduzione standard cono Morse



Bussola di riduzione Ø 32

240532001	MT 1
240532002	MT 2
240532003	MT 3



Bussola di riduzione Ø 40

240540001	MT 1
240540002	MT 2
240540003	MT 3
240540004	MT 4



Bussola di riduzione Ø 50

240550002	MT 2
240550003	MT 3
240550004	MT 4

Pinze DIN 6499B (ER/ESX)

Pinze DIN 6499B (ER/ESX)



ER 11

190011000	∅ 7-0.5	∅ 0.276-0.020
190011010	∅ 1-0.5	∅ 0.039-0.020
190011015	∅ 1.5-1	∅ 0.059-0.039
190011020	∅ 2-1.5	∅ 0.079-0.059
190011025	∅ 2.5-2	∅ 0.098-0.079
190011030	∅ 3-2.5	∅ 0.118-0.098
190011035	∅ 3.5-3	∅ 0.138-0.118
190011040	∅ 4-3.5	∅ 0.158-0.138
190011045	∅ 4.5-4	∅ 0.177-0.158
190011050	∅ 5-4.5	∅ 0.197-0.177
190011055	∅ 5.5-5	∅ 0.217-0.197
190011060	∅ 6-5.5	∅ 0.236-0.217
190011065	∅ 6.5-6	∅ 0.256-0.236
190011070	∅ 7-6.5	∅ 0.276-0.256



ER 25

190025000	∅ 16-1	∅ 0.630-0.039
190025020	∅ 2-1	∅ 0.079-0.039
190025030	∅ 3-2	∅ 0.118-0.079
190025040	∅ 4-3	∅ 0.157-0.118
190025050	∅ 5-4	∅ 0.197-0.157
190025060	∅ 6-5	∅ 0.236-0.197
190025070	∅ 7-6	∅ 0.276-0.236
190025080	∅ 8-7	∅ 0.315-0.276
190025090	∅ 9-8	∅ 0.354-0.315
190025100	∅ 10-9	∅ 0.394-0.354
190025110	∅ 11-10	∅ 0.433-0.394
190025120	∅ 12-11	∅ 0.472-0.433
190025130	∅ 13-12	∅ 0.512-0.472
190025140	∅ 14-13	∅ 0.551-0.512
190025150	∅ 15-14	∅ 0.591-0.551
190025160	∅ 16-15	∅ 0.630-0.591



ER 16

190016000	∅ 10-0.5	∅ 0.394-0.020
190016010	∅ 1-0.5	∅ 0.039-0.020
190016020	∅ 2-1	∅ 0.079-0.039
190016030	∅ 3-2	∅ 0.118-0.079
190016040	∅ 4-3	∅ 0.158-0.118
190016050	∅ 5-4	∅ 0.197-0.158
190016060	∅ 6-5	∅ 0.236-0.197
190016070	∅ 7-6	∅ 0.276-0.236
190016080	∅ 8-7	∅ 0.315-0.276
190016090	∅ 9-8	∅ 0.354-0.315
190016100	∅ 10-9	∅ 0.394-0.354



ER 32

190032000	∅ 20-2	∅ 0.787-0.079
190032030	∅ 3-2	∅ 0.118-0.079
190032040	∅ 4-3	∅ 0.157-0.118
190032050	∅ 5-4	∅ 0.197-0.157
190032060	∅ 6-5	∅ 0.236-0.197
190032070	∅ 7-6	∅ 0.276-0.236
190032080	∅ 8-7	∅ 0.315-0.276
190032090	∅ 9-8	∅ 0.354-0.315
190032100	∅ 10-9	∅ 0.394-0.354
190032110	∅ 11-10	∅ 0.433-0.394
190032120	∅ 12-11	∅ 0.472-0.433
190032130	∅ 13-12	∅ 0.512-0.472
190032140	∅ 14-13	∅ 0.551-0.512
190032150	∅ 15-14	∅ 0.591-0.551
190032160	∅ 16-15	∅ 0.630-0.591
190032170	∅ 17-16	∅ 0.669-0.630
190032180	∅ 18-17	∅ 0.709-0.669
190032190	∅ 19-18	∅ 0.748-0.709
190032200	∅ 20-19	∅ 0.787-0.748



ER 20

190020000	∅ 13-1	∅ 0.512-0.039
190020010	∅ 1-0.5	∅ 0.039-0.020
190020020	∅ 2-1	∅ 0.079-0.039
190020030	∅ 3-2	∅ 0.118-0.079
190020040	∅ 4-3	∅ 0.157-0.118
190020050	∅ 5-4	∅ 0.197-0.157
190020060	∅ 6-5	∅ 0.236-0.197
190020070	∅ 7-6	∅ 0.276-0.236
190020080	∅ 8-7	∅ 0.315-0.276
190020090	∅ 9-8	∅ 0.354-0.315
190020100	∅ 10-9	∅ 0.394-0.354
190020110	∅ 11-10	∅ 0.433-0.394
190020120	∅ 12-11	∅ 0.472-0.433
190020130	∅ 13-12	∅ 0.512-0.472

Pinze DIN 6499B (ER/ESX)



ER 40

190040000	ø 26-3	ø 1.024-0.118
190040040	ø 4-3	ø 0.157-0.118
190040050	ø 5-4	ø 0.197-0.157
190040060	ø 6-5	ø 0.236-0.197
190040070	ø 7-6	ø 0.276-0.236
190040080	ø 8-7	ø 0.315-0.276
190040090	ø 9-8	ø 0.354-0.315
190040100	ø 10-9	ø 0.394-0.354
190040110	ø 11-10	ø 0.433-0.394
190040120	ø 12-11	ø 0.472-0.433
190040130	ø 13-12	ø 0.512-0.472
190040140	ø 14-13	ø 0.551-0.512
190040150	ø 15-14	ø 0.591-0.551
190040160	ø 16-15	ø 0.630-0.591
190040170	ø 17-16	ø 0.669-0.630
190040180	ø 18-17	ø 0.709-0.669
190040190	ø 19-18	ø 0.748-0.709
190040200	ø 20-19	ø 0.787-0.748
190040210	ø 21-20	ø 0.827-0.787
190040220	ø 22-21	ø 0.866-0.827
190040230	ø 23-22	ø 0.906-0.866
190040240	ø 24-23	ø 0.945-0.906
190040250	ø 25-24	ø 0.984-0.945
190040260	ø 26-25	ø 1.024-0.984

Pinze DIN 6499B (ER/ESX) - vulcanizzate per refrigerante



ER 11

191011030	ø 3	
191011040	ø 4	
191011050	ø 5	
191011060	ø 6	
191111013-in		ø 0.125
191111019-in		ø 0.188
191111025-in		ø 0.25



ER 16

191016000	ø 3-10	
191016030	ø 3	
191016040	ø 4	
191016050	ø 5	
191016060	ø 6	
191016070	ø 7	
191016080	ø 8	
191016090	ø 9	
191016100	ø 10	
191116001		ø 0.125-0.375
191116013-in		ø 0.125
191116019-in		ø 0.188
191116025-in		ø 0.25
191116031-in		ø 0.313
191116038-in		ø 0.375



ER 20

191020000	ø 3-12	
191020030	ø 3	
191020040	ø 4	
191020050	ø 5	
191020060	ø 6	
191020070	ø 7	
191020080	ø 8	
191020090	ø 9	
191020100	ø 10	
191020110	ø 11	
191020120	ø 12	
191120001		ø 0.125-0.5
191120013-in		ø 0.125
191120019-in		ø 0.188
191120025-in		ø 0.25
191120031-in		ø 0.313
191120038-in		ø 0.375
191120044-in		ø 0.438
191120050-in		ø 0.5

Pinze DIN 6499B (ER/ESX) - vulcanizzate per refrigerante



ER 25

191025000	ø 4-16	
191025030	ø 3	
191025040	ø 4	
191025050	ø 5	
191025060	ø 6	
191025070	ø 7	
191025080	ø 8	
191025090	ø 9	
191025100	ø 10	
191025110	ø 11	
191025120	ø 12	
191025130	ø 13	
191025140	ø 14	
191025150	ø 15	
191025160	ø 16	
191125001		ø 0.25-0.625
191125025-in		ø 0.25
191125031-in		ø 0.313
191125038-in		ø 0.375
191125044-in		ø 0.438
191125050-in		ø 0.5
191125056-in		ø 0.563
191125063-in		ø 0.625



ER 32

191032000	ø 4-20	
191032030	ø 3	
191032040	ø 4	
191032050	ø 5	
191032060	ø 6	
191032070	ø 7	
191032080	ø 8	
191032090	ø 9	
191032100	ø 10	
191032110	ø 11	
191032120	ø 12	
191032130	ø 13	
191032140	ø 14	
191032150	ø 15	
191032160	ø 16	
191032170	ø 17	
191032180	ø 18	
191032190	ø 19	
191032200	ø 20	
191132001		ø 0.25-0.75
191132025-in		ø 0.25
191132031-in		ø 0.313
191132038-in		ø 0.375
191132044-in		ø 0.438
191132050-in		ø 0.5
191132056-in		ø 0.563
191132063-in		ø 0.625
191132069-in		ø 0.688
191132075-in		ø 0.75

Pinze DIN 6499B (ER/ESX) - vulcanizzate per refrigerante



ER 40

191040060	ø 6	
191040080	ø 8	
191040100	ø 10	
191040120	ø 12	
191040140	ø 14	
191040160	ø 16	
191040180	ø 18	
191040200	ø 20	
191040220	ø 22	
191040250	ø 25	
191140025-in		ø 0.25
191140031-in		ø 0.313
191140038-in		ø 0.375
191140044-in		ø 0.438
191140050-in		ø 0.5
191140056-in		ø 0.563
191140063-in		ø 0.625
191140069-in		ø 0.688
191140075-in		ø 0.75
191140088-in		ø 0.875
191140100-in		ø 1



Qualità senza compromessi.

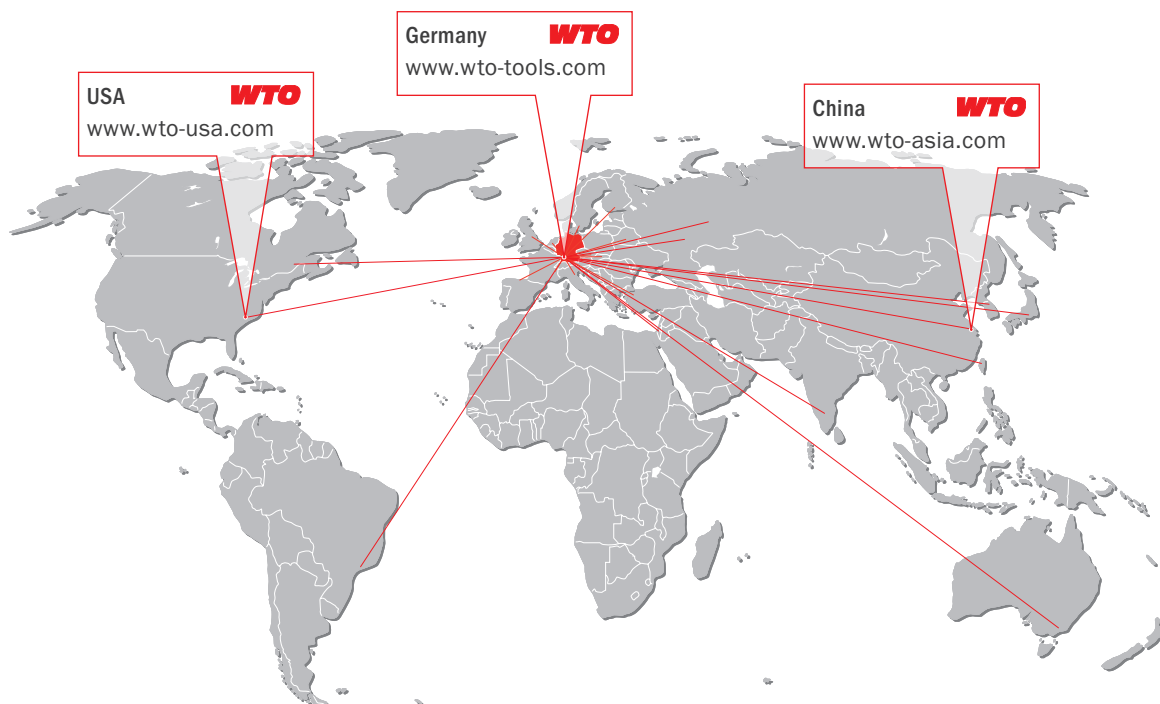
Tutte le fasi di lavorazione sono eseguite alla perfezione.

Dalla fase di progettazione fino alla fine della produzione non facciamo compromessi in termini di qualità.

I nostri prodotti sono costantemente controllati con macchine di misura 3D durante tutte le fasi del ciclo di produzione.

WTO nel mondo

WTO
Higher Productivity



WTO Werkzeug-
Einrichtungen GmbH
Auf der oberen Au 45
77797 Ohlsbach
Germany

WTO Inc.
13900-F South Lakes Dr.
Charlotte, NC 28273
USA

WTO Asia
Room 109-110, Building 2
No. 228 Banting Road
Jiuting Town,
Songjiang District
201615 Shanghai
China

I nostri distributori partner.

| **Australia**
Dimac Tooling Ltd.
sales@dimac.com.au

| **Finland**
Suomen Terätuonti Oy
myynti@stt.as

| **Korea**
WTO Office Korea
is.chon@wto-korea.com

| **Slovakia**
ALBA precision s.r.o.
albaprecision@albaprecision.sk

| **Belarus**
LLC "PMI Engineering"
tool@pmi.by

| **France**
Philippe Tagliafero
pta@wto.de

| **Messico**
Workholding Engineering De México
info@wem.com.mx

| **Spain**
ITALMATIC, S.A.
italmatic@italmatic.es

| **Brazil**
TF2
tfdois@tfdois.com.br

| **Great Britain**
Cutwel Ltd.
sales@cutwel.net

| **Netherlands**
Toologic BeNeLux B.V.
info@toologic-benelux.nl

| **Sweden**
Bonhron & Ewing AB
info@bonhron-ewing.se

| **Canada**
Mittmann Industrial Inc.
info@mittmann.com

| **India**
Ulhas Patil
u.patil@wto-asia.com

| **Norway**
Helge Karlsen Verktøy og Maskin AS
hkvm@hkvm.no

| **Switzerland**
Utilis AG
info@utilis.com

| **China**
Shanghai Gangde
wtocando@yahoo.com

| **Israel**
E.Y.A.R. Ltd.
boris@eyar.co.il

| **Polonia**
ARCO Andrzej Rudenko
info@arcotools.pl

| **Taiwan**
Kaiko Co., Ltd.
info@kaiko.com.tw

| **Czech Republic**
ALBA precision, spol. s.r.o.
info@albaprecision.cz

| **Italy**
Prymark srl
commerciale@prymark.it

| **Romania**
SC Elif Trading SRL
bulent.ozkan@eliftrading.com

| **Turkey**
MYK CNC MAKINA SAN. VE
huseyin.tatlidil@mykcnc.com.tr

| **Denmark**
Tool-part
cj@tool-part.dk

| **Japan**
NK Works Co. Ltd.
k_samba@nk-works.co.jp

| **Russia**
WTO Office Russia
office@wto-russia.com

| **Ukraine**
„LLC“ SPA Stankopromimport
info@phoenix-ua.com