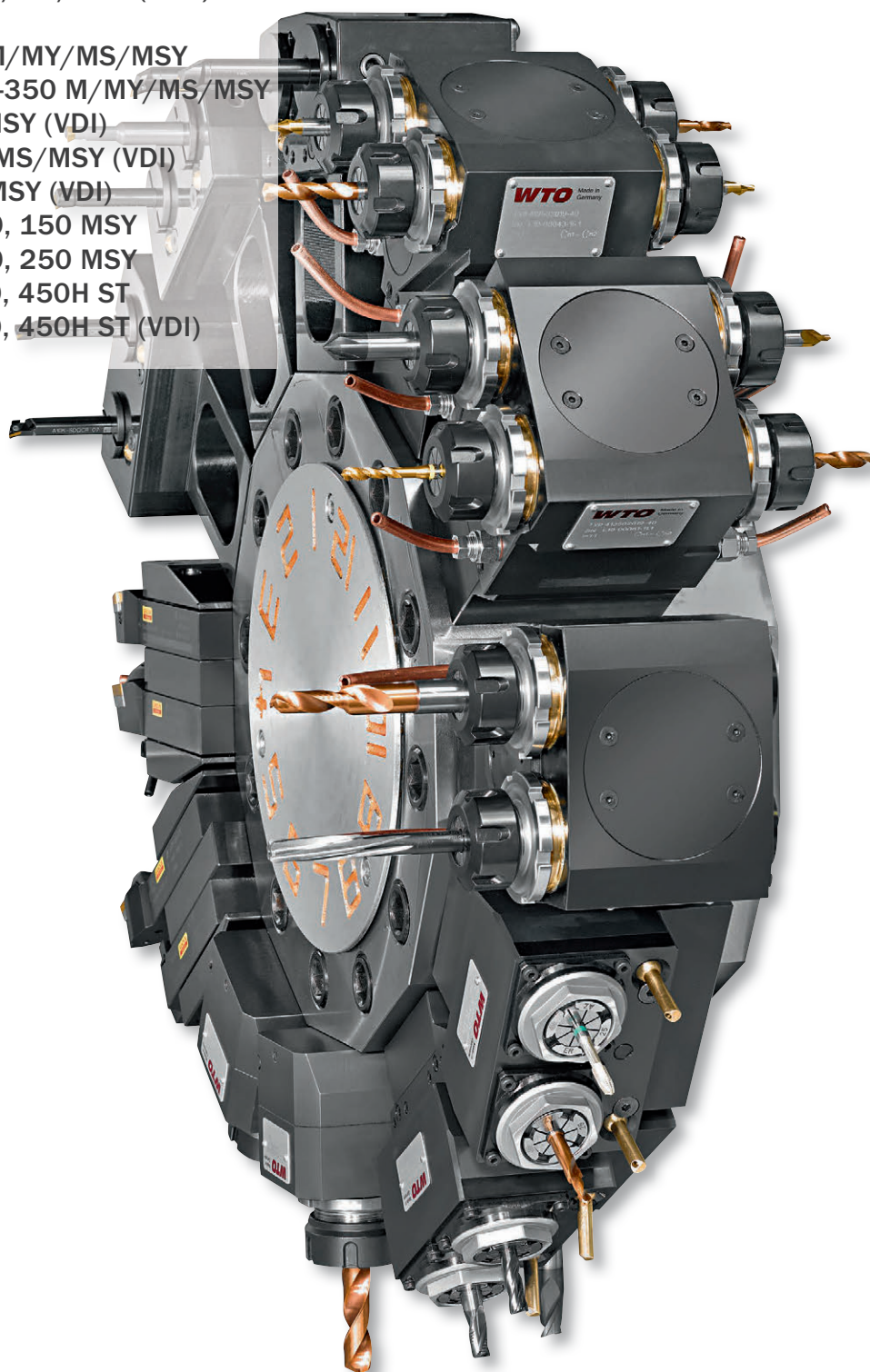


Производственная программа

QT/QTS 200, 250
QT/QTS 100 M/MY/MS/MSY
QT/QTS 200, 250 M/MY/MS/MSY
QT 200, 250 M/MY/MS/MSY (16D)
QT/QTS 300, 350
QT/QTS 300-400 M/MY/MS/MSY
QTC/QTE/QTU 100-350 M/MY/MS/MSY
QT/QTN 100 MS/MSY (VDI)
QT/QTN 200, 250 MS/MSY (VDI)
QT/QTN 300-450 MSY (VDI)
Hyper Quadrex 100, 150 MSY
Hyper Quadrex 200, 250 MSY
Integrex i-250, 350, 450H ST
Integrex i-250, 350, 450H ST (VDI)



Mazak

QuickFlex®

Новая система быстрой смены инструмента для высокой производительности и отличного качества.

Минимальные инвестиции, максимальные возможности расширения.

Разработано
для

Mazak

QT/QTS 200, 250	Стр.	4 - 4
QT/QTS 100 M/MY/MS/MSY	Стр.	5 - 7
QT/QTS 200, 250 M/MY/MS/MSY	Стр.	8 - 11
QT 200, 250 M/MY/MS/MSY (16D)	Стр.	12 - 14
QT/QTS 300, 350	Стр.	15 - 15
QT/QTS 300-400 M/MY/MS/MSY	Стр.	16 - 17
QTC/QTE/QTU 100-350 M/MY/MS/MSY	Стр.	18 - 21
QT/QTN 100 MS/MSY (VDI)	Стр.	22 - 24
QT/QTN 200, 250 MS/MSY (VDI)	Стр.	25 - 27
QT/QTN 300-450 MSY (VDI)	Стр.	28 - 30
Hyper Quadrex 100, 150 MSY	Стр.	31 - 34
Hyper Quadrex 200, 250 MSY	Стр.	35 - 38
Integrex i-250, 350, 450H ST	Стр.	39 - 39
Integrex i-250, 350, 450H ST (VDI)	Стр.	40 - 42
Переходные втулки	Стр.	43 - 43
Цанги	Стр.	44 - 46

ЕС = Наружная подача СОЖ

HP-IC = Внутренняя подача СОЖ под высоким давлением через режущий инструмент

IC 80 bar = Внутренняя и наружная подача СОЖ

Макс. давление СОЖ = 80 бар

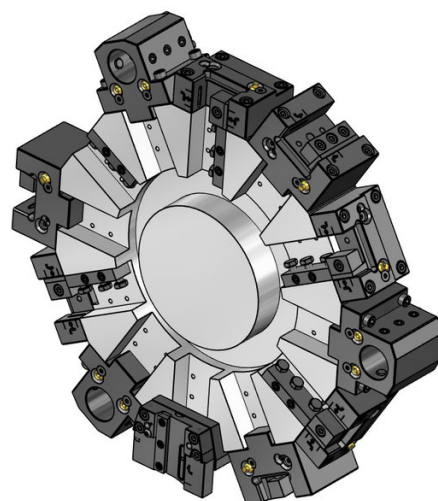
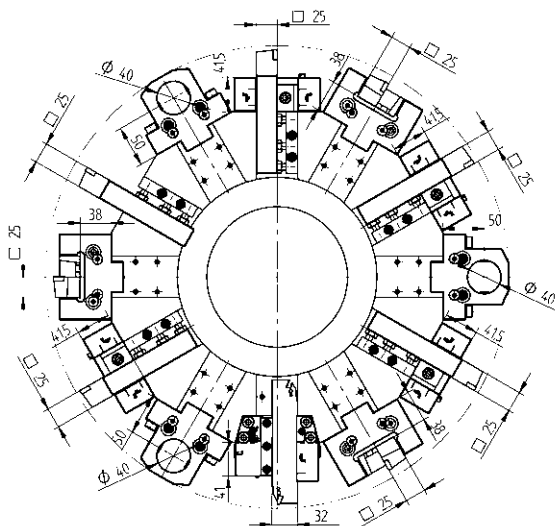
IC 30 bar = Внутренняя и наружная подача СОЖ

Макс. давление СОЖ = 30 бар

Использовать только очищенную СОЖ (макс. размер частиц = 50 мкм)

Не работать без СОЖ

Не использовать для обработки абразивных материалов, таких как чугун и т.д.



Инструментальные блоки - Стандартная программа

Инструментальные блоки - Расширенная программа



Резцедержатель для наружной обработки, HP-IC

25 48-100805-HP IC 80 bar



Резцедержатель для торцовой и внутренней обработки, HP-IC

25 48-100821-HP IC 80 bar



Комбинированный держатель

Ø 40 48-115938 IC 80 bar



Адаптер для отрезных лезвий, регулируемый

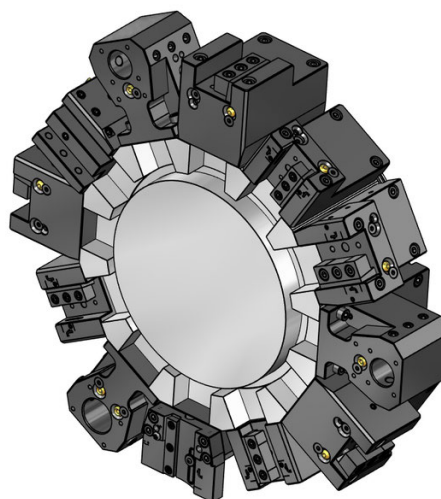
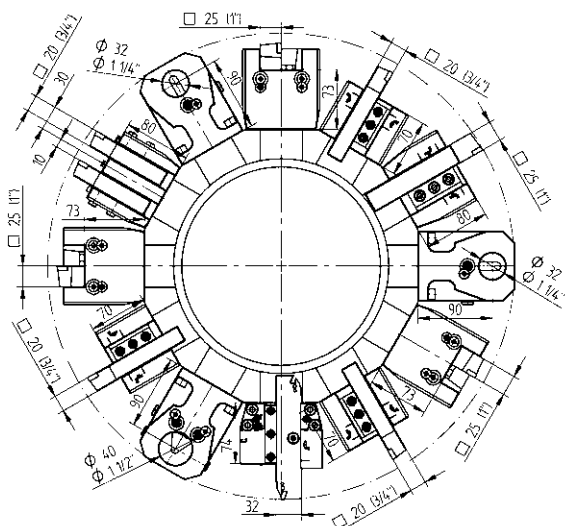
SH 32 48-100495



Адаптер для отрезных лезвий, регулируемый, HP-IC

SH 32 48-102270R IC 80 bar

SH 32 48-102270L IC 80 bar



Инструментальные блоки - Стандартная программа



Резцедержатель для наружной обработки, HP-IC

20	48-107026-HP	IC 80 bar
25	48-91361-HP	IC 80 bar



Резцедержатель для наружной обработки, двусторонний, HP-IC

25	48-106347-HP	IC 80 bar
----	--------------	-----------



Резцедержатель для торцовой и внутренней обработки

25	48-91363
----	----------



Резцедержатель для торцовой и внутренней обработки, двусторонний

25	48-107240
----	-----------



Комбинированный держатель, универсальный, LF=90

Ø 32	48-106763	IC 80 bar
	241132016 ER25	
	241132020 ER32	
Ø 40	48-107209	IC 80 bar
	241140020 ER32	



Заглушка

48-106936

Инструментальные блоки - Расширенная программа



Резцедержатель для наружной обработки, сдвоенный, ось-Y

20 (3/4")	48-106582
-----------	-----------



Резцедержатель для наружной обработки, двусторонний, сдвоенный, ось-Y

20 (3/4")	48-106575
-----------	-----------



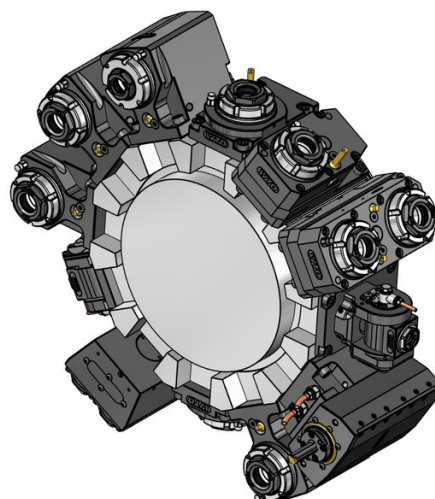
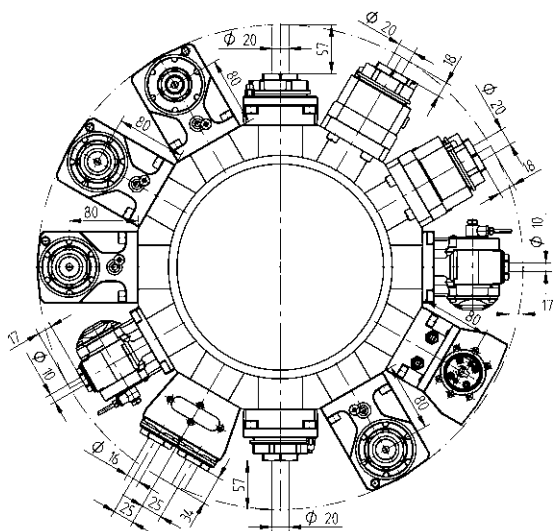
Адаптер для отрезных лезвий, регулируемый

SH 32	48-112064
-------	-----------



Адаптер для отрезных лезвий, регулируемый, HP-IC

SH 32	48-112062R	IC 80 bar
SH 32	48-112062L	IC 80 bar



Приводные блоки - QuickFlex®



Прямой сверлильно-фрезерный блок

- ER-32 QF 420132012-68 1:1 EC
0067732000
- ER-32 QF 420132013-68 1:1 IC 80 bar
0067732000



Прямой сверлильно-фрезерный блок (12000 об/мин)

- ER-32 QF 420132016-68 1:1 EC
0067732000
- ER-32 QF 420132017-68 1:1 IC 80 bar
0067732000



Угловой сверлильно-фрезерный блок

- ER-32 QF 420532012-68 1:1 EC
0067732000
- ER-32 QF 420532013-68 1:1 IC 80 bar
0067732000



Угловой сверлильно-фрезерный блок (12000 об/мин)

- ER-32 QF 420532020-68 1:1 EC
0067732000
- ER-32 QF 420532021-68 1:1 IC 80 bar
0067732000

Приводные блоки - Расширенная программа



Прямой сверлильно-фрезерный блок, со смещением

- ER-32 QF 420132018-68 1:1 EC
0067732000
- ER-32 QF 420132019-68 1:1 IC 80 bar
0067732000
- ER-25 QF 420125010-68 1:2 EC
0067725001
- ER-25 QF 420125011-68 1:2 IC 80 bar
0067725001
- ER-32 QF 420132020-68 2:1 EC
0067732000
- ER-32 QF 420132021-68 2:1 IC 80 bar
0067732000



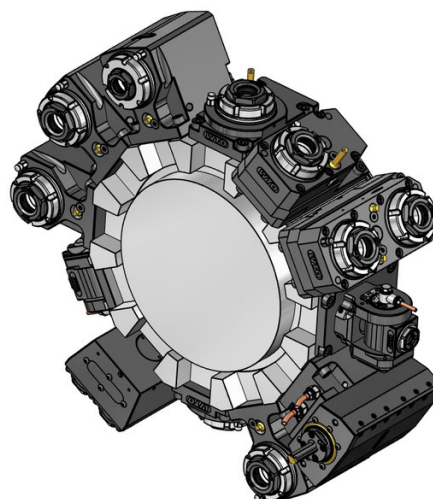
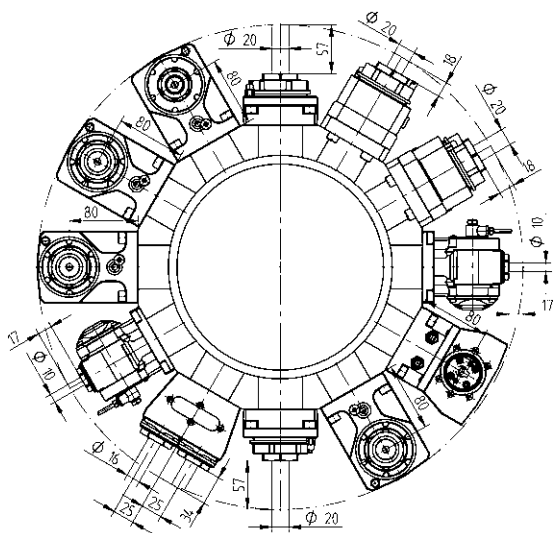
Прямой сверлильно-фрезерный блок, со смещением (12000 об/мин)

- ER-32 QF 420132022-68 1:1 EC
0067732000
- ER-32 QF 420132023-68 1:1 IC 80 bar
0067732000



Прямой сверлильно-фрезерный блок, со смещением, двусторонний

- ER-32 QF 423002010-68 1:1 EC
0067732000
- ER-32 QF 423002011-68 1:1 IC 80 bar
0067732000



Приводные блоки - Расширенная программа



Угловой сверлильно-фрезерный блок

ER-25 QF	420525010-68	1:2	EC
	0067725001		
ER-25 QF	420525011-68	1:2	IC 80 bar
	0067725001		
ER-32 QF	420532014-68	2:1	EC
	0067732000		
ER-32 QF	420532015-68	2:1	IC 80 bar
	0067732000		



Сверлильно-фрезерный блок с регулируемым углом поворота

ER 16	411010002-68	1:1	EC
	00675000913		
ER 16	411010003-68	1:1	IC 80 bar
	00675000913		
ER 11	411007002-68	1:2	EC
	00675000914		
ER 11	411007003-68	1:2	IC 80 bar
	00675000914		



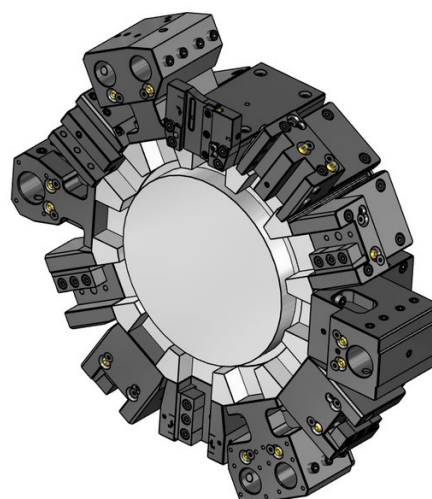
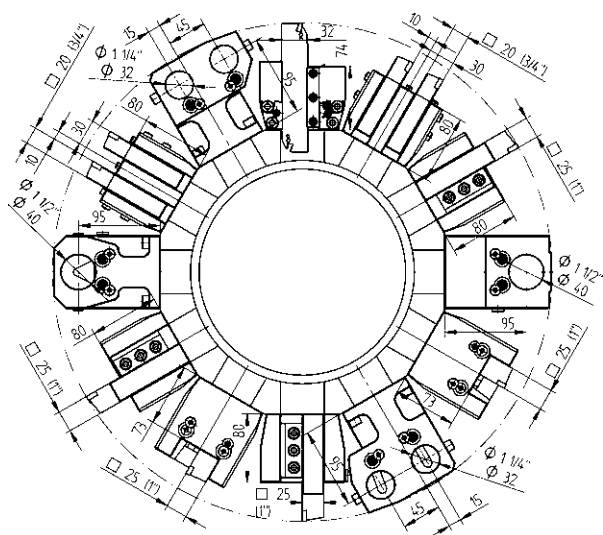
Прямой сверлильно-фрезерный блок, сдвоенный, ось-Y

ER 25	413002008-68	1:1	EC
	00675000932		
ER 25	413002009-68	1:1	IC 80 bar
	00675000932		



Долбежная головка для внутренней и наружной обработки

TN765050	414532000-68	1:1	EC
-----------------	--------------	-----	----



Инструментальные блоки - Стандартная программа



Резцедержатель для наружной обработки, HP-IC

20	48-107026-HP	IC 80 bar
25	48-91361-HP	IC 80 bar



Резцедержатель для наружной обработки, двусторонний, HP-IC

25	48-106347-HP	IC 80 bar
----	--------------	-----------



Резцедержатель для торцевой и внутренней обработки

25	48-91363
----	----------



Резцедержатель для торцевой и внутренней обработки, двусторонний

25	48-107240
----	-----------



Комбинированный держатель, универсальный, LF=95

Ø 40	48-107211	IC 80 bar
	241140020 ER32	



Комбинированный держатель, двусторонний

Ø 40	48-106346	IC 80 bar
------	-----------	-----------



Заглушка
48-106936

Инструментальные блоки - Расширенная программа



Резцедержатель для наружной обработки, сдвоенный, ось-Y

20 (3/4")	48-106582
-----------	-----------



Резцедержатель для наружной обработки, двусторонний, сдвоенный, ось-Y

20 (3/4")	48-106575
-----------	-----------



Адаптер для отрезных лезвий, регулируемый

SH 32	48-112064
-------	-----------



Адаптер для отрезных лезвий, регулируемый, HP-IC

SH 32	48-112062R	IC 80 bar
SH 32	48-112062L	IC 80 bar



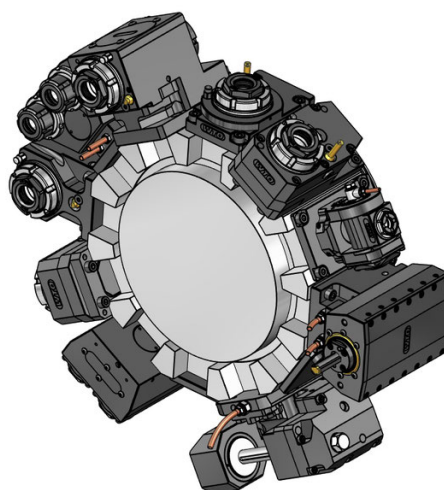
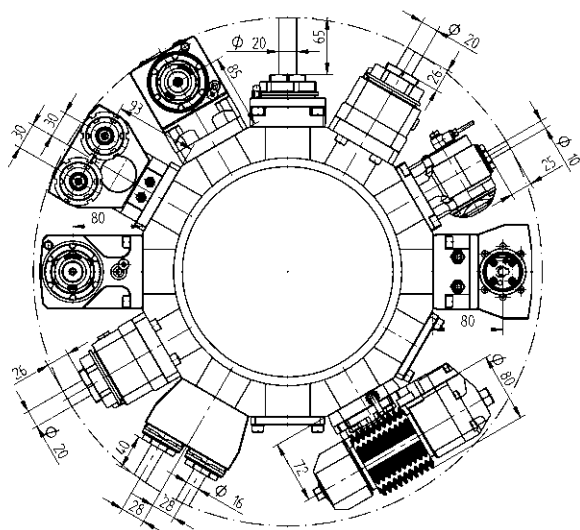
Комбинированный держатель, универсальный, сдвоенный, ось-Y

Ø 32	48-106578
	241132016 ER25
	241132020 ER32



Комбинированный держатель, двусторонний, сдвоенный, ось-Y

Ø 32	48-106584	IC 80 bar
------	-----------	-----------



Приводные блоки - QuickFlex®



Прямой сверлильно-фрезерный блок

- ER-32 QF 420132012-68 1:1 EC
0067732000
- ER-32 QF 420132013-68 1:1 IC 80 bar
0067732000



Прямой сверлильно-фрезерный блок (12000 об/мин)

- ER-32 QF 420132016-68 1:1 EC
0067732000
- ER-32 QF 420132017-68 1:1 IC 80 bar
0067732000



Угловой сверлильно-фрезерный блок

- ER-32 QF 420532012-68 1:1 EC
0067732000
- ER-32 QF 420532013-68 1:1 IC 80 bar
0067732000



Угловой сверлильно-фрезерный блок (12000 об/мин)

- ER-32 QF 420532020-68 1:1 EC
0067732000
- ER-32 QF 420532021-68 1:1 IC 80 bar
0067732000



Угловой сверлильно-фрезерный блок, противопиндель

- ER-32 QF 420532024-68 1:1 EC
0067732000
- ER-32 QF 420532025-68 1:1 IC 80 bar
0067732000

Приводные блоки - QuickFlex®



Угловой сверлильно-фрезерный блок, противопиндель (12000 об/мин)

- ER-32 QF 420532022-68 1:1 EC
0067732000
- ER-32 QF 420532023-68 1:1 IC 80 bar
0067732000



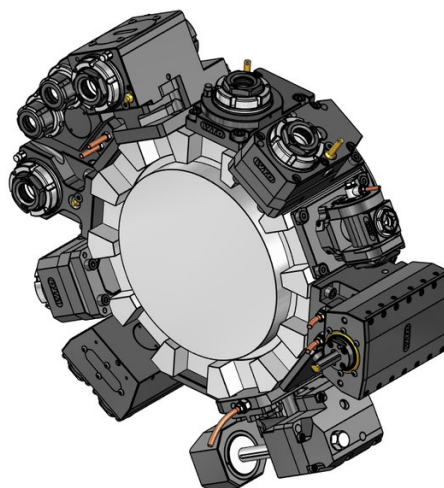
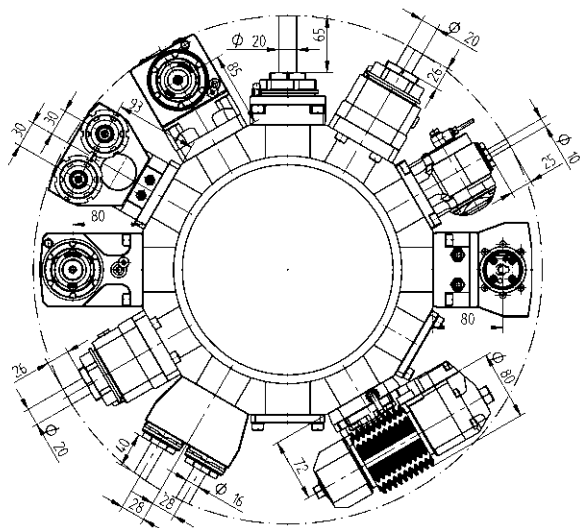
Угловой сверлильно-фрезерный блок, двусторонний

- ER-32 QF 420532026-68 1:1 EC
0067732000



Угловой сверлильно-фрезерный блок, двусторонний (12000 об/мин)

- ER-32 QF 420532019-68 1:1 EC
0067732000



Приводные блоки - Расширенная программа



Прямой сверлильно-фрезерный блок, со смещением

ER-32 QF	420132018-68	1:1	EC
	0067732000		
ER-32 QF	420132019-68	1:1	IC 80 bar
	0067732000		
ER-25 QF	420125010-68	1:2	EC
	0067725001		
ER-25 QF	420125011-68	1:2	IC 80 bar
	0067725001		
ER-32 QF	420132020-68	2:1	EC
	0067732000		
ER-32 QF	420132021-68	2:1	IC 80 bar
	0067732000		



Прямой сверлильно-фрезерный блок, со смещением (12000 об/мин)

ER-32 QF	420132022-68	1:1	EC
	0067732000		
ER-32 QF	420132023-68	1:1	IC 80 bar
	0067732000		



Прямой сверлильно-фрезерный блок, со смещением, двусторонний

ER-32 QF	423002010-68	1:1	EC
	0067732000		
ER-32 QF	423002011-68	1:1	IC 80 bar
	0067732000		

Приводные блоки - Расширенная программа



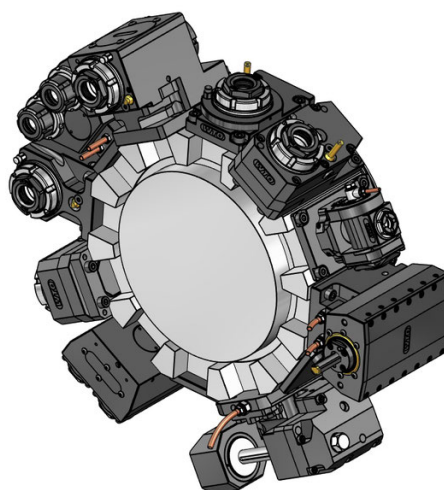
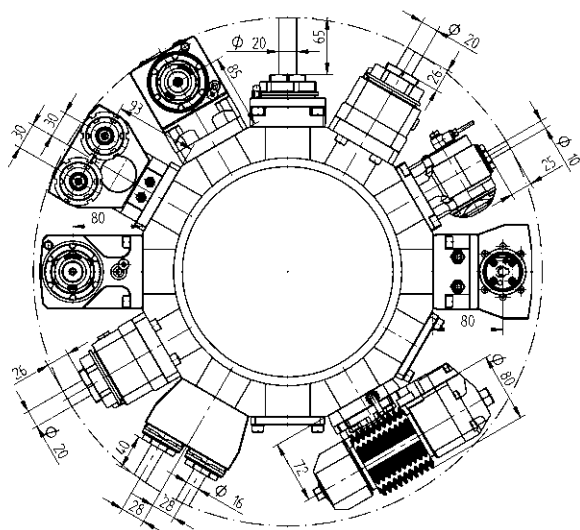
Угловой сверлильно-фрезерный блок

ER-25 QF	420525010-68	1:2	EC
	0067725001		
ER-25 QF	420525011-68	1:2	IC 80 bar
	0067725001		
ER-32 QF	420532014-68	2:1	EC
	0067732000		
ER-32 QF	420532015-68	2:1	IC 80 bar
	0067732000		



Сверлильно-фрезерный блок с регулируемым углом поворота

ER 16	411010002-68	1:1	EC
	00675000913		
ER 16	411010003-68	1:1	IC 80 bar
	00675000913		
ER 11	411007002-68	1:2	EC
	00675000914		
ER 11	411007003-68	1:2	IC 80 bar
	00675000914		



Приводные блоки - Расширенная программа

Приводные блоки - Расширенная программа



Зубофрезерный блок

Тип 16-1 411500007-68 1:1 EC

- 00675000926
- 160016161 Ø 16
- 160022161 Ø 22
- 160027161 Ø 27
- 160015161 Ø 5/8"
- 160019161 Ø 3/4"
- 160025161 Ø 1"
- 160031161 Ø 1 1/4"

110587

Тип 16-1 411500008-68 2:1 EC

- 00675000926
- 160016161 Ø 16
- 160022161 Ø 22
- 160027161 Ø 27
- 160015161 Ø 5/8"
- 160019161 Ø 3/4"
- 160025161 Ø 1"
- 160031161 Ø 1 1/4"

110587



Прямой сверлильно-фрезерный блок, сдвоенный, ось-Y

ER 25 413002008-68 1:1 EC

- 00675000932

ER 25 413002009-68 1:1 IC 80 bar

- 00675000932



2-шпindelный угловой сверлильно-фрезерный блок, ось-Y

ER 25 413502005-68 1:1 EC

- 00675000915

ER 25 413502006-68 1:1 IC 80 bar

- 00675000915



2-шпindelный угловой сверлильно-фрезерный блок, двусторонний, ось-Y

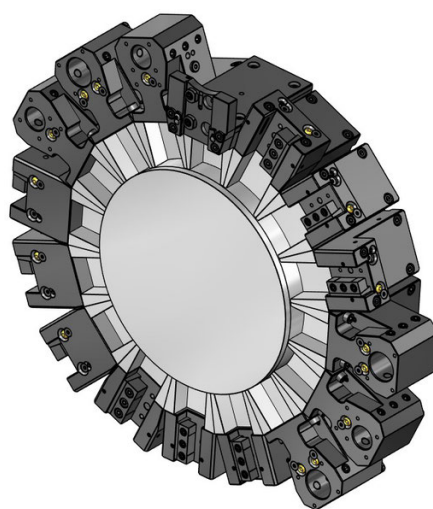
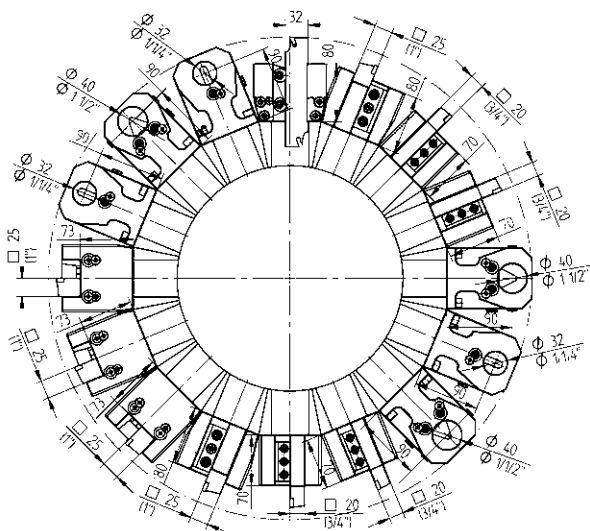
ER 25 413502007-68 1:1 EC

- 00675000915



Долбежная головка для внутренней и наружной обработки

TN765050 414532000-68 1:1 EC



Инструментальные блоки - Стандартная программа



Резцедержатель для наружной обработки, HP-IC

20	48-107026-HP	IC 80 bar
25	48-91361-HP	IC 80 bar



Резцедержатель для наружной обработки, двусторонний, HP-IC

25	48-106347-HP	IC 80 bar
----	--------------	-----------



Резцедержатель для торцовой и внутренней обработки

25	48-91363
----	----------



Комбинированный держатель, универсальный, LF=90

Ø 32	48-106763	IC 80 bar
	241132016 ER25	
	241132020 ER32	
Ø 40	48-107209	IC 80 bar
	241140020 ER32	



Заглушка
48-106936

Инструментальные блоки - Расширенная программа



Резцедержатель для наружной обработки, сдвоенный, ось-Y

20 (3/4")	48-106582
-----------	-----------



Резцедержатель для наружной обработки, двусторонний, сдвоенный, ось-Y

20 (3/4")	48-106575
-----------	-----------



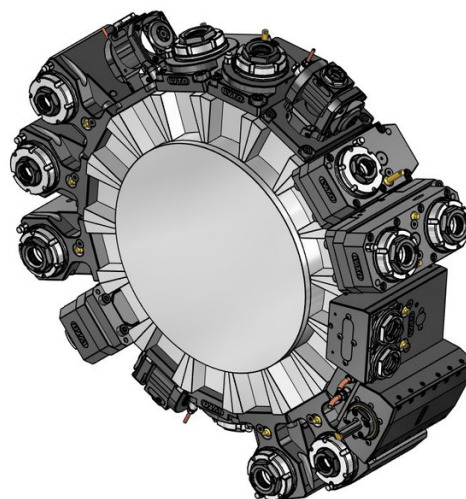
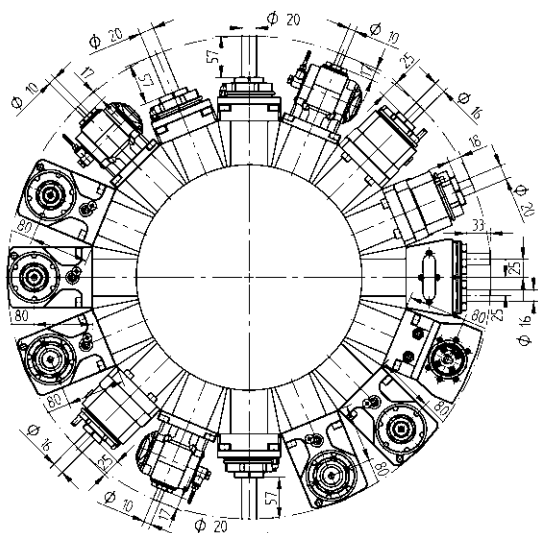
Адаптер для отрезных лезвий, регулируемый

SH 32	48-112064
-------	-----------



Адаптер для отрезных лезвий, регулируемый, HP-IC

SH 32	48-112062R	IC 80 bar
SH 32	48-112062L	IC 80 bar



Приводные блоки - QuickFlex®



Прямой сверлильно-фрезерный блок

- ER-32 QF 420132012-68 1:1 EC
0067732000
- ER-32 QF 420132013-68 1:1 IC 80 bar
0067732000



Прямой сверлильно-фрезерный блок (12000 об/мин)

- ER-32 QF 420132016-68 1:1 EC
0067732000
- ER-32 QF 420132017-68 1:1 IC 80 bar
0067732000



Угловой сверлильно-фрезерный блок

- ER-32 QF 420532012-68 1:1 EC
0067732000
- ER-32 QF 420532013-68 1:1 IC 80 bar
0067732000



Угловой сверлильно-фрезерный блок (12000 об/мин)

- ER-32 QF 420532020-68 1:1 EC
0067732000
- ER-32 QF 420532021-68 1:1 IC 80 bar
0067732000

Приводные блоки - Расширенная программа



Прямой сверлильно-фрезерный блок, со смещением

- ER-32 QF 420132018-68 1:1 EC
0067732000
- ER-32 QF 420132019-68 1:1 IC 80 bar
0067732000
- ER-25 QF 420125010-68 1:2 EC
0067725001
- ER-25 QF 420125011-68 1:2 IC 80 bar
0067725001
- ER-32 QF 420132020-68 2:1 EC
0067732000
- ER-32 QF 420132021-68 2:1 IC 80 bar
0067732000



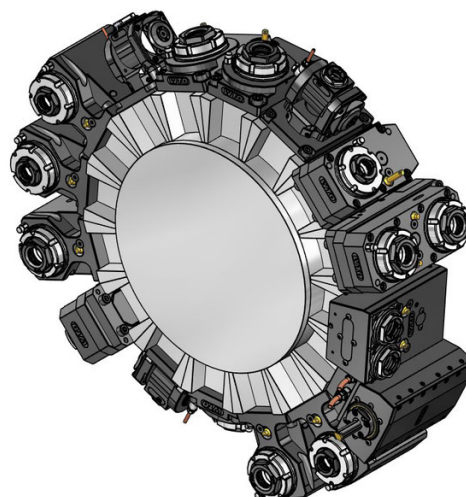
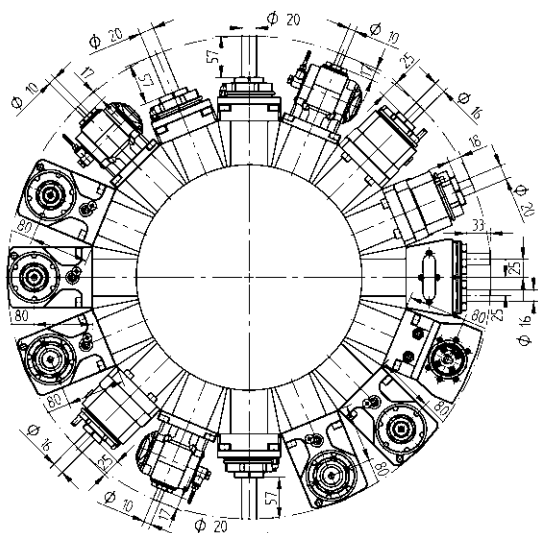
Прямой сверлильно-фрезерный блок, со смещением (12000 об/мин)

- ER-32 QF 420132022-68 1:1 EC
0067732000
- ER-32 QF 420132023-68 1:1 IC 80 bar
0067732000



Прямой сверлильно-фрезерный блок, со смещением, двусторонний

- ER-32 QF 423002010-68 1:1 EC
0067732000
- ER-32 QF 423002011-68 1:1 IC 80 bar
0067732000



Приводные блоки - Расширенная программа



Угловой сверлильно-фрезерный блок

ER-25 QF	420525010-68	1:2	EC
	0067725001		
ER-25 QF	420525011-68	1:2	IC 80 bar
	0067725001		
ER-32 QF	420532014-68	2:1	EC
	0067732000		
ER-32 QF	420532015-68	2:1	IC 80 bar
	0067732000		



Сверлильно-фрезерный блок с регулируемым углом поворота

ER 16	411010002-68	1:1	EC
	00675000913		
ER 16	411010003-68	1:1	IC 80 bar
	00675000913		
ER 11	411007002-68	1:2	EC
	00675000914		
ER 11	411007003-68	1:2	IC 80 bar
	00675000914		



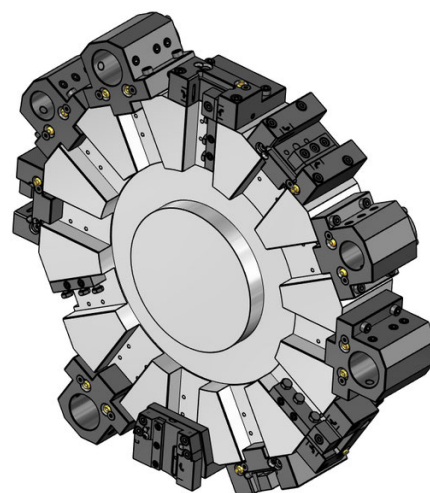
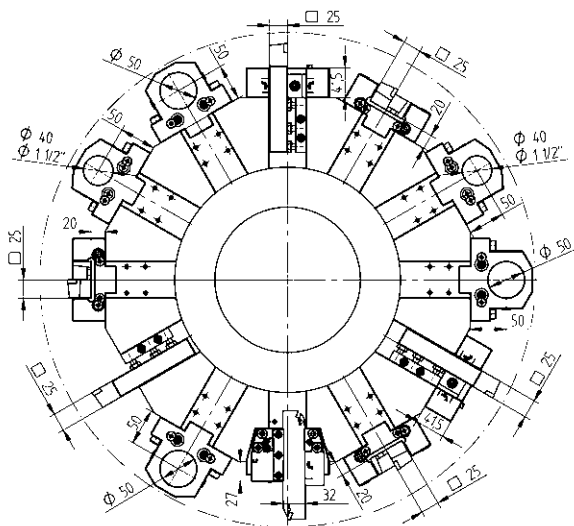
Прямой сверлильно-фрезерный блок, сдвоенный, ось-Y

ER 25	413002008-68	1:1	EC
	00675000932		
ER 25	413002009-68	1:1	IC 80 bar
	00675000932		



Долбежная головка для внутренней и наружной обработки

TN765050	414532000-68	1:1	EC
-----------------	--------------	-----	----



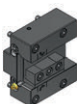
Инструментальные блоки - Стандартная программа

Инструментальные блоки - Расширенная программа



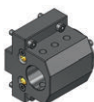
Резцедержатель для наружной обработки, HP-IC

25 48-100839-HP IC 80 bar



Резцедержатель для торцевой и внутренней обработки, HP-IC

25 48-100861-HP IC 80 bar



Комбинированный держатель

Ø 40 48-112681 IC 80 bar



Комбинированный держатель

Ø 50 48-112682 IC 80 bar



Адаптер для отрезных лезвий, регулируемый

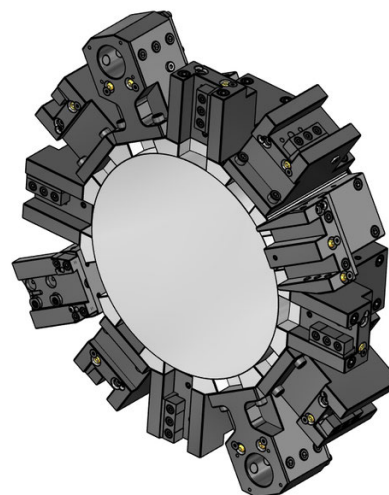
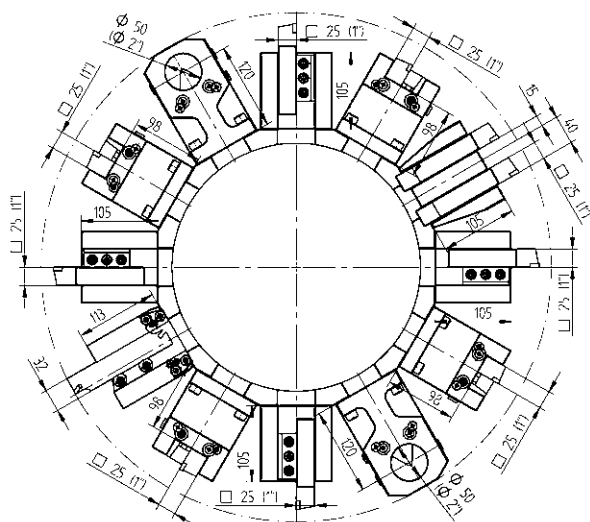
SH 32 48-100556



Адаптер для отрезных лезвий, регулируемый, HP-IC

SH 32 48-102272R IC 80 bar

SH 32 48-102272L IC 80 bar



Инструментальные блоки - Стандартная программа



Резцедержатель для наружной обработки, HP-IC

25 48-93004-HP IC 80 bar



Резцедержатель для наружной обработки, двусторонний, HP-IC

25 48-109600-HP IC 80 bar



Резцедержатель для торцовой и внутренней обработки

25 48-93006



Комбинированный держатель

Ø 50 48-93008 IC 80 bar



Комбинированный держатель, двусторонний

Ø 40 48-109611 IC 80 bar

241140026 ER40

Инструментальные блоки - Расширенная программа



Резцедержатель для наружной обработки, сдвоенный, ось-Y

25(1") 48-109633



Адаптер для отрезных лезвий, регулируемый

SH 32 48-93039



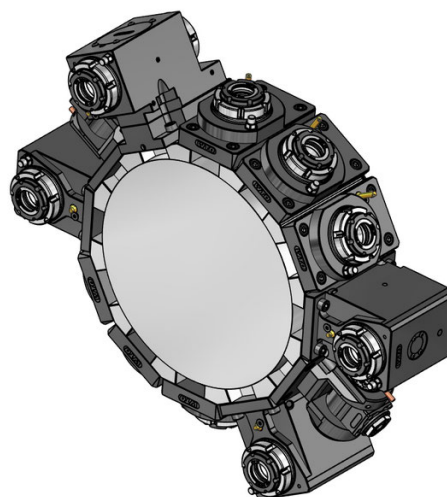
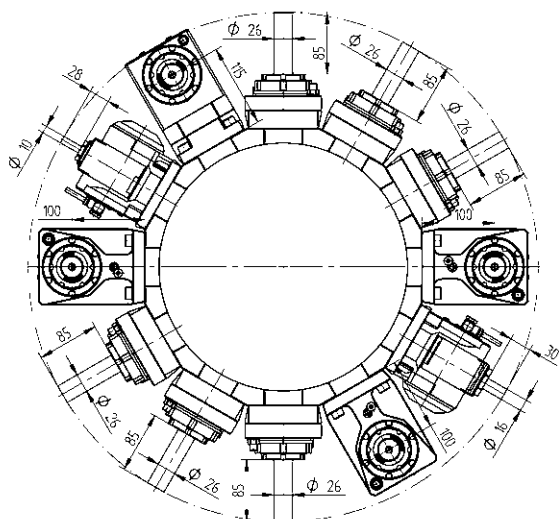
Адаптер для отрезных лезвий, регулируемый, HP-IC

SH 32 48-99401R IC 80 bar

343-810100R12

SH 32 48-99401L IC 80 bar

343-810100L12



Приводные блоки - QuickFlex®

Приводные блоки - Расширенная программа



Прямой сверлильно-фрезерный блок

- ER-40 QF** 420140010-80 1:1 EC
0067740000
- ER-40 QF** 420140011-80 1:1 IC 80 bar
0067740000



Прямой сверлильно-фрезерный блок (10000 об/мин)

- ER-40 QF** 420140012-80 1:1 EC
0067740000
- ER-40 QF** 420140013-80 1:1 IC 80 bar
0067740000



Угловой сверлильно-фрезерный блок

- ER-40 QF** 420540010-80 1:1 EC
0067740000
- ER-40 QF** 420540011-80 1:1 IC 80 bar
0067740000



Угловой сверлильно-фрезерный блок (10000 об/мин)

- ER-40 QF** 420540014-80 1:1 EC
0067740000
- ER-40 QF** 420540015-80 1:1 IC 80 bar
0067740000



Угловой сверлильно-фрезерный блок, противощпindelь (10000 об/мин)

- ER-40 QF** 420540016-80 1:1 EC
0067740000
- ER-40 QF** 420540017-80 1:1 IC 80 bar
0067740000



Угловой сверлильно-фрезерный блок, двусторонний (10000 об/мин)

- ER-40 QF** 420540018-80 1:1 EC
0067740000



Угловой сверлильно-фрезерный блок

- ER-32 QF** 420532010-80 1:2 EC
0067732001
- ER-32 QF** 420532011-80 1:2 IC 80 bar
0067732001

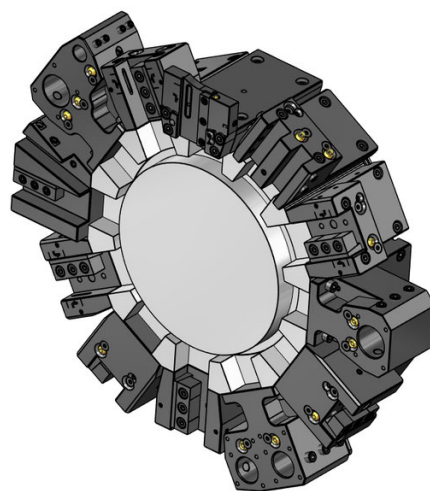
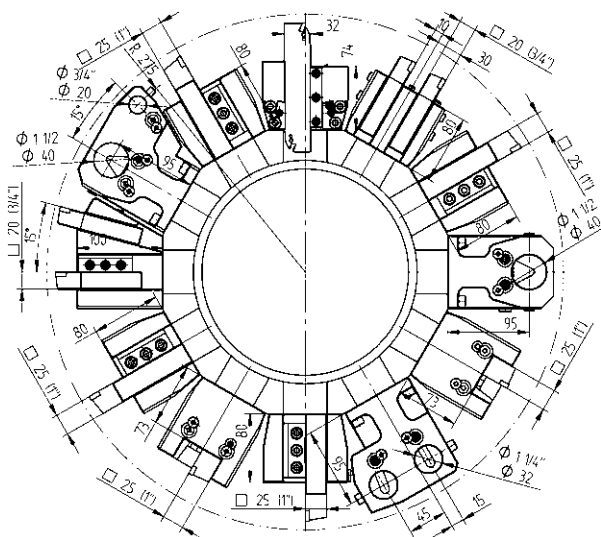
- ER-40 QF** 420540012-80 2:1 EC
0067740000

- ER-40 QF** 420540013-80 2:1 IC 80 bar
0067740000



Сверлильно-фрезерный блок с регулируемым углом поворота

- ER 25** 411016000-80 1:1 EC
00675000934
- ER 25** 411016001-80 1:1 IC 80 bar
00675000934
- ER 16** 411010001-80 1:2 EC
00675000936
- ER 16** 411010002-80 1:2 IC 80 bar
00675000936



Инструментальные блоки - Стандартная программа



Резцедержатель для наружной обработки, HP-IC

20	48-107026-HP	IC 80 bar
25	48-91361-HP	IC 80 bar



Резцедержатель для наружной обработки, двусторонний, HP-IC

25	48-106347-HP	IC 80 bar
----	--------------	-----------



Резцедержатель для торцевой и внутренней обработки

25	48-91363
----	----------



Резцедержатель для торцевой и внутренней обработки, двусторонний

25	48-107240
----	-----------



Комбинированный держатель, универсальный, LF=95

Ø 40	48-107211	IC 80 bar
	241140020 ER32	



Комбинированный держатель, двусторонний

Ø 40	48-106346	IC 80 bar
------	-----------	-----------



Заглушка
48-106936

Инструментальные блоки - Расширенная программа



Резцедержатель для наружной обработки, сдвоенный, 24 позиции

20	48-111240
----	-----------



Резцедержатель для наружной обработки, сдвоенный, ось-Y

20 (3/4")	48-106582
-----------	-----------



Резцедержатель для наружной обработки, двусторонний, сдвоенный, ось-Y

20 (3/4")	48-106575
-----------	-----------



Адаптер для отрезных лезвий, регулируемый

SH 32	48-112064
-------	-----------



Адаптер для отрезных лезвий, регулируемый, HP-IC

SH 32	48-112062R	IC 80 bar
SH 32	48-112062L	IC 80 bar



Комбинированный держатель, универсальный, сдвоенный, 24 позиции

Ø40/20	48-111242	IC 80 bar
--------	-----------	-----------



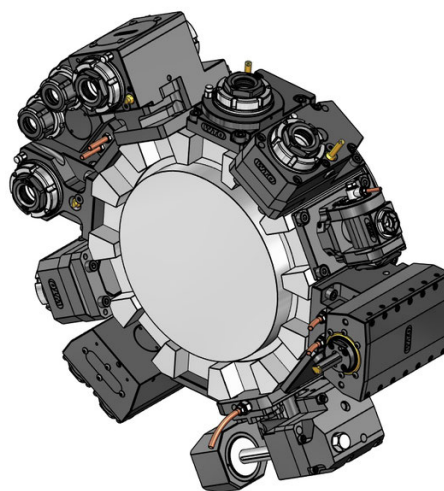
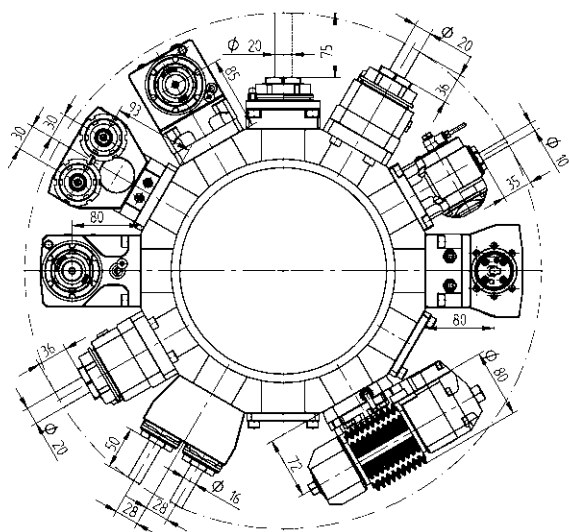
Комбинированный держатель, универсальный, сдвоенный, ось-Y

Ø 32	48-106578
	241132016 ER25
	241132020 ER32



Комбинированный держатель, двусторонний, сдвоенный, ось-Y

Ø 32	48-106584	IC 80 bar
------	-----------	-----------



Приводные блоки - QuickFlex®



Прямой сверлильно-фрезерный блок

- ER-32 QF 420132012-68 1:1 EC
0067732000
- ER-32 QF 420132013-68 1:1 IC 80 bar
0067732000



Прямой сверлильно-фрезерный блок (12000 об/мин)

- ER-32 QF 420132016-68 1:1 EC
0067732000
- ER-32 QF 420132017-68 1:1 IC 80 bar
0067732000



Угловой сверлильно-фрезерный блок

- ER-32 QF 420532012-68 1:1 EC
0067732000
- ER-32 QF 420532013-68 1:1 IC 80 bar
0067732000



Угловой сверлильно-фрезерный блок (12000 об/мин)

- ER-32 QF 420532020-68 1:1 EC
0067732000
- ER-32 QF 420532021-68 1:1 IC 80 bar
0067732000



Угловой сверлильно-фрезерный блок, противопиндель

- ER-32 QF 420532024-68 1:1 EC
0067732000
- ER-32 QF 420532025-68 1:1 IC 80 bar
0067732000

Приводные блоки - QuickFlex®



Угловой сверлильно-фрезерный блок, противопиндель (12000 об/мин)

- ER-32 QF 420532022-68 1:1 EC
0067732000
- ER-32 QF 420532023-68 1:1 IC 80 bar
0067732000



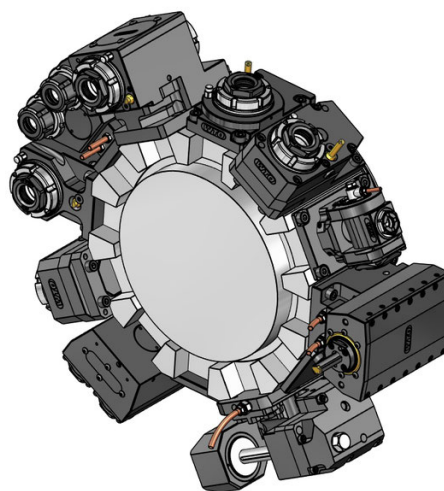
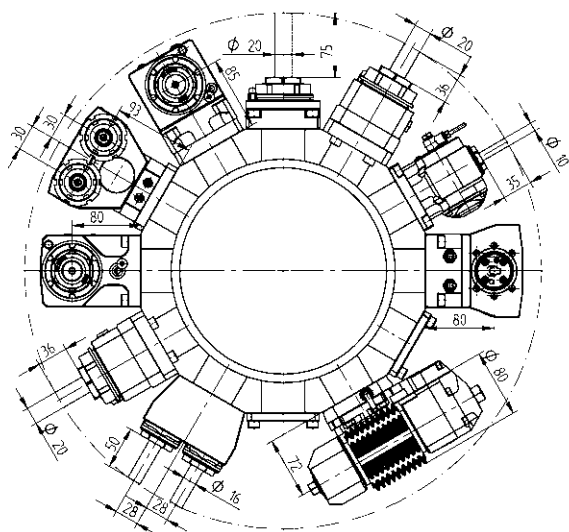
Угловой сверлильно-фрезерный блок, двусторонний

- ER-32 QF 420532026-68 1:1 EC
0067732000



Угловой сверлильно-фрезерный блок, двусторонний (12000 об/мин)

- ER-32 QF 420532019-68 1:1 EC
0067732000



Приводные блоки - Расширенная программа



Прямой сверлильно-фрезерный блок, со смещением

ER-32 QF	420132018-68	1:1	EC
	0067732000		
ER-32 QF	420132019-68	1:1	IC 80 bar
	0067732000		
ER-25 QF	420125010-68	1:2	EC
	0067725001		
ER-25 QF	420125011-68	1:2	IC 80 bar
	0067725001		
ER-32 QF	420132020-68	2:1	EC
	0067732000		
ER-32 QF	420132021-68	2:1	IC 80 bar
	0067732000		



Прямой сверлильно-фрезерный блок, со смещением (12000 об/мин)

ER-32 QF	420132022-68	1:1	EC
	0067732000		
ER-32 QF	420132023-68	1:1	IC 80 bar
	0067732000		



Прямой сверлильно-фрезерный блок, со смещением, двусторонний

ER-32 QF	423002010-68	1:1	EC
	0067732000		
ER-32 QF	423002011-68	1:1	IC 80 bar
	0067732000		

Приводные блоки - Расширенная программа



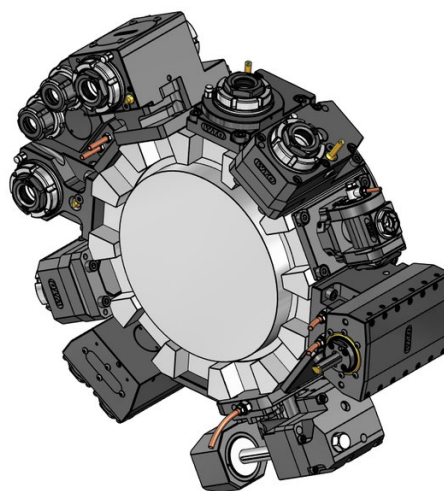
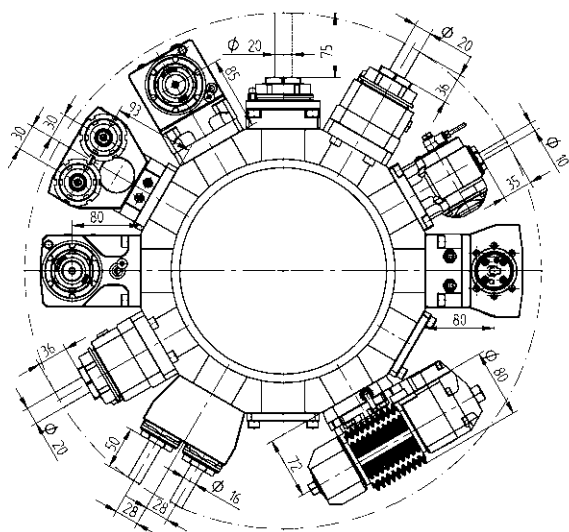
Угловой сверлильно-фрезерный блок

ER-25 QF	420525010-68	1:2	EC
	0067725001		
ER-25 QF	420525011-68	1:2	IC 80 bar
	0067725001		
ER-32 QF	420532014-68	2:1	EC
	0067732000		
ER-32 QF	420532015-68	2:1	IC 80 bar
	0067732000		



Сверлильно-фрезерный блок с регулируемым углом поворота

ER 16	411010002-68	1:1	EC
	00675000913		
ER 16	411010003-68	1:1	IC 80 bar
	00675000913		
ER 11	411007002-68	1:2	EC
	00675000914		
ER 11	411007003-68	1:2	IC 80 bar
	00675000914		



Приводные блоки - Расширенная программа

Приводные блоки - Расширенная программа



Зубофрезерный блок

Тип 16-1 411500007-68 1:1 EC

- 00675000926
- 160016161 Ø 16
- 160022161 Ø 22
- 160027161 Ø 27
- 160015161 Ø 5/8"
- 160019161 Ø 3/4"
- 160025161 Ø 1"
- 160031161 Ø 1 1/4"

110587

Тип 16-1 411500008-68 2:1 EC

- 00675000926
- 160016161 Ø 16
- 160022161 Ø 22
- 160027161 Ø 27
- 160015161 Ø 5/8"
- 160019161 Ø 3/4"
- 160025161 Ø 1"
- 160031161 Ø 1 1/4"

110587



Прямой сверлильно-фрезерный блок, сдвоенный, ось-Y

ER 25 413002008-68 1:1 EC

- 00675000932

ER 25 413002009-68 1:1 IC 80 bar

- 00675000932



2-шпиндельный угловой сверлильно-фрезерный блок, ось-Y

ER 25 413502005-68 1:1 EC

- 00675000915

ER 25 413502006-68 1:1 IC 80 bar

- 00675000915



2-шпиндельный угловой сверлильно-фрезерный блок, двусторонний, ось-Y

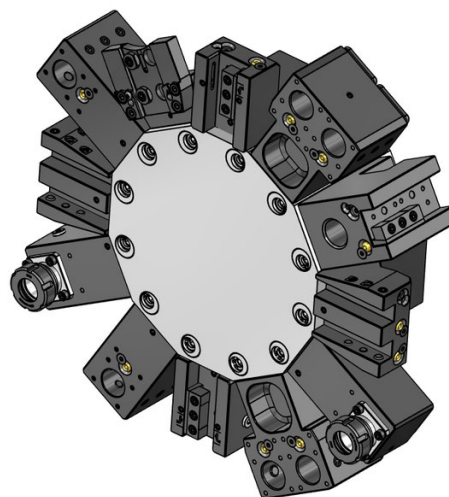
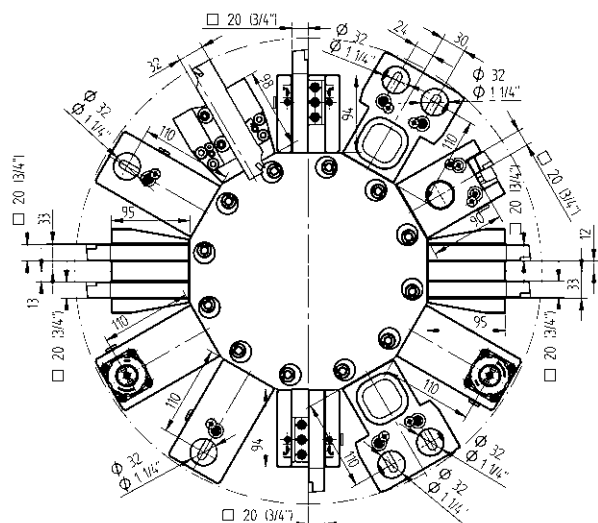
ER 25 413502007-68 1:1 EC

- 00675000915



Долбежная головка для внутренней и наружной обработки

TN765050 414532000-68 1:1 EC



Инструментальные блоки - Стандартная программа

Инструментальные блоки - Расширенная программа



Резцедержатель для наружной обработки, HP-IC

20 48-82510-HP IC 80 bar



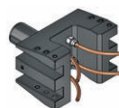
Резцедержатель для наружной обработки, сдвоенный, ось-Y

20 (3/4") 48-84958



Резцедержатель для наружной обработки, двусторонний, HP-IC

20 48-82511-HP IC 80 bar



Резцедержатель для наружной обработки, двусторонний, сдвоенный, ось-Y

20 (3/4") 48-84959



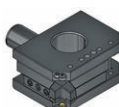
Резцедержатель для торцовой и внутренней обработки

20 48-84000



Адаптер для отрезных лезвий, регулируемый

SH 32 48-99064 EC



Резцедержатель универсальный

20 48-85368



Адаптер для отрезных лезвий, регулируемый, HP-IC

SH 32 48-99474R IC 80 bar
343-810100R13



Комбинированный держатель, универсальный

Ø 32 48-82367

241132016 ER25

241132020 ER32

SH 32 48-99474L IC 80 bar
343-810100L13



Комбинированный держатель, универсальный, сдвоенный, ось-Y

Ø 32 48-84960

241132016 ER25

241132020 ER32



Комбинированный держатель, двусторонний

Ø 32 48-82849



Цанговый держатель

ER 32 48-83726

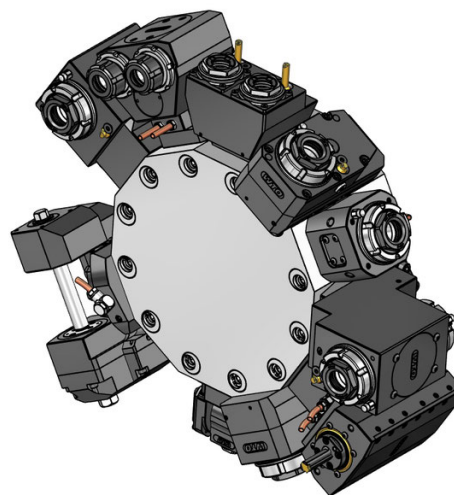
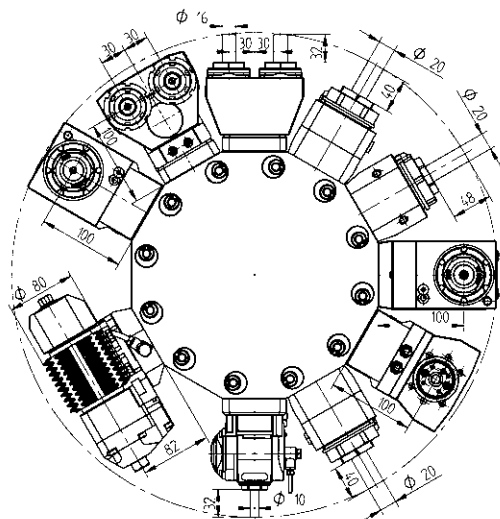
107532000



Цанговый держатель, двусторонний

ER 32 48-83727


107532000



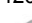
Приводные блоки - QuickFlex®

- 

Прямой сверлильно-фрезерный блок
ER-32 QF 420132040-40 1:1 EC
 0067732000
ER-32 QF 420132041-40 1:1 IC 80 bar
 0067732000
- 

Прямой сверлильно-фрезерный блок, со смещением
ER-32 QF 420132028-40 1:1 EC
 0067732000
ER-32 QF 420132029-40 1:1 IC 80 bar
 0067732000
- 


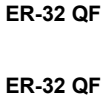
Угловой сверлильно-фрезерный блок
ER-32 QF 420532066-40 1:1 EC
 0067732000
ER-32 QF 420532067-40 1:1 IC 80 bar
 0067732000
- 

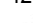
Угловой сверлильно-фрезерный блок, протившпindelь
ER-32 QF 420532068-40 1:1 EC
 0067732000
ER-32 QF 420532069-40 1:1 IC 80 bar
 0067732000
- 



Угловой сверлильно-фрезерный блок, двусторонний
ER-32 QF 420532070-40 1:1 EC
 0067732000



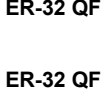
Приводные блоки - Расширенная программа


- 

Прямой сверлильно-фрезерный блок, со смещением
ER-25 QF 420125020-40 1:2 EC
 0067725001
ER-25 QF 420125021-40 1:2 IC 80 bar
 0067725001
- 

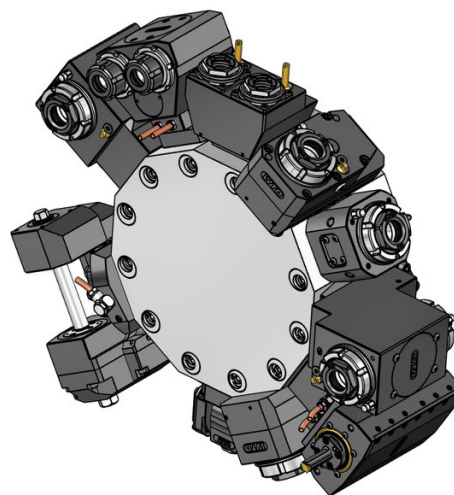
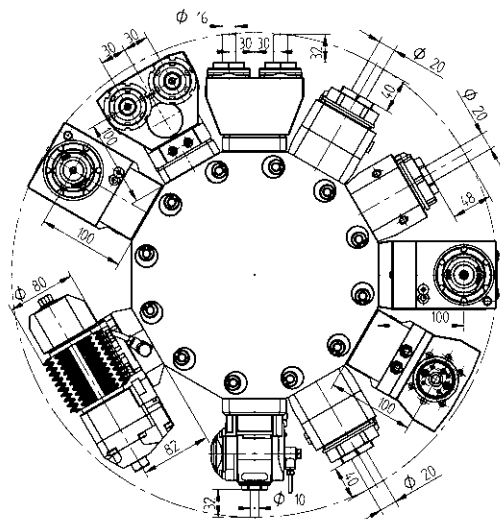
ER-32 QF 420132048-40 2:1 EC
 0067732000
ER-32 QF 420132049-40 2:1 IC 80 bar
 0067732000
- 

Прямой сверлильно-фрезерный блок, со смещением, двусторонний
ER-32 QF 423002014-40 1:1 EC
 0067732000
ER-32 QF 423002015-40 1:1 IC 80 bar
 0067732000
- 

Угловой сверлильно-фрезерный блок
ER-25 QF 420525030-40 1:2 EC
 0067725001
ER-25 QF 420525031-40 1:2 IC 80 bar
 0067725001
- 

ER-32 QF 420532085-40 2:1 EC
 0067732000
ER-32 QF 420532086-40 2:1 IC 80 bar
 0067732000
- 

ER 16 410810000-40 1:3 EC
 00675000841
ER 16 410810001-40 1:3 IC 80 bar
 00675000841



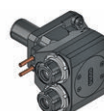
Приводные блоки - Расширенная программа

Приводные блоки - Расширенная программа



Сверлильно-фрезерный блок с регулируемым углом поворота

ER 16	411010005-40	1:1	EC
	☛ 00675000902		
ER 16	411010053-40	1:1	IC 80 bar
	☛ 00675000902		
ER 11	411007005-40	1:2	EC
	☛ 00675000914		
ER 11	411007006-40	1:2	IC 80 bar
	☛ 00675000914		



2-шпindelный угловой сверлильно-фрезерный блок, ось-Y

ER 25	413502010-40	1:1	EC
	☛ 00675000915		
ER 25	413502011-40	1:1	IC 80 bar
	☛ 00675000915		



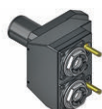
Зубофрезерный блок

Тип 16-1	411500029-40	2:1	EC
	☛ 00675000926		
	☛ 160016161 Ø 16		
	☛ 160022161 Ø 22		
	☛ 160027161 Ø 27		
	☛ 160015161 Ø 5/8"		
	☛ 160019161 Ø 3/4"		
	☛ 160025161 Ø 1"		
	☛ 160031161 Ø 1 1/4"		
	☛ 110587		



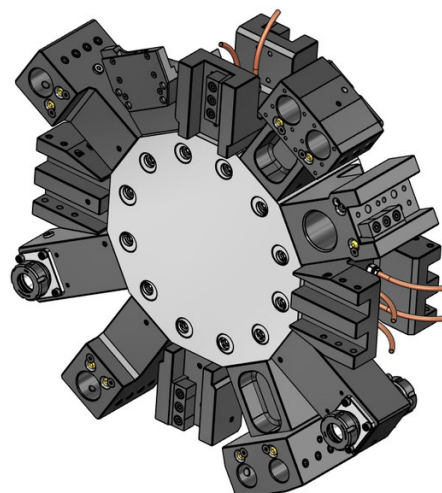
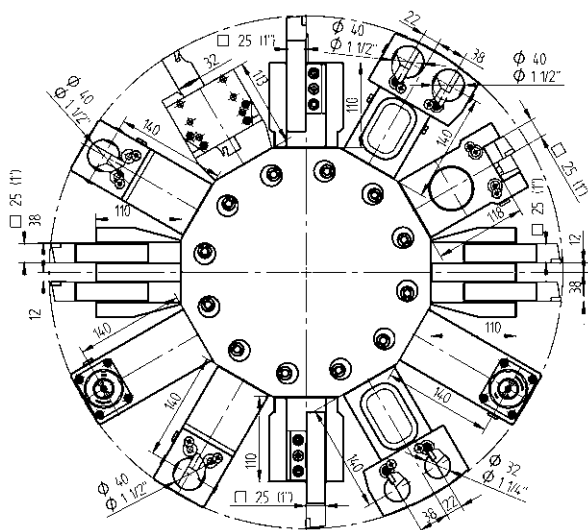
Долбежная головка для внутренней и наружной обработки

TN765050	414532009-40	1:1	EC
-----------------	--------------	-----	----



Прямой сверлильно-фрезерный блок, сдвоенный, ось-Y

ER 25	413002020-40	1:1,5	EC
	☛ 00675000930		
ER 25	413002021-40	1:1,5	IC 80 bar
	☛ 00675000930		



Инструментальные блоки - Стандартная программа

Инструментальные блоки - Расширенная программа

- 

Резцедержатель для наружной обработки, HP-IC
 25 48-82507-HP IC 80 bar
- 

Резцедержатель для наружной обработки, двусторонний, HP-IC
 25 48-82508-HP IC 80 bar
- 

Резцедержатель для торцовой и внутренней обработки
 25 48-83885
- 

Резцедержатель универсальный
 25 48-81932
- 

Комбинированный держатель, универсальный
 Ø 40 48-82363
 241140020 ER32
- 

Комбинированный держатель, двусторонний
 Ø 40 48-82848
- 

Цанговый держатель
 ER 32 48-83504
 107532000
- 

Цанговый держатель, двусторонний
 ER 32 48-83512
 107532000

- 

Резцедержатель для наружной обработки, сдвоенный, ось-Y
 25(1") 48-84944
- 

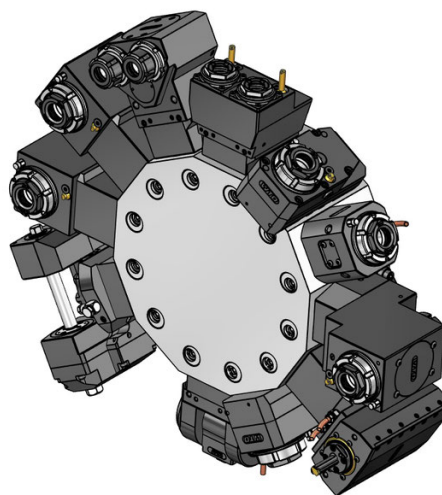
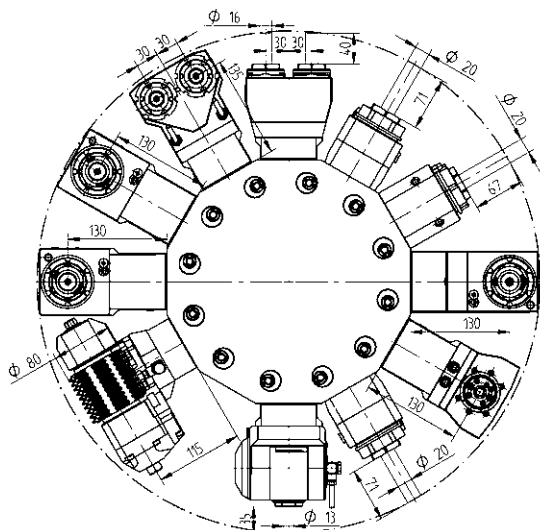
Резцедержатель для наружной обработки, двусторонний, сдвоенный, ось-Y
 25(1") 48-84945
- 

Адаптер для отрезных лезвий, регулируемый
 SH 32 48-99067
- 

Адаптер для отрезных лезвий, регулируемый, HP-IC
 SH 32 48-102264R IC 80 bar
 SH 32 48-102264L IC 80 bar
- 

Комбинированный держатель, универсальный, сдвоенный, ось-Y
 Ø 40 48-84946
- 

Комбинированный держатель, двусторонний, сдвоенный, ось-Y
 Ø 32 48-84948



Приводные блоки - QuickFlex®

- 

Прямой сверлильно-фрезерный блок
ER-32 QF 420132018-40 1:1 EC
 0067732000
ER-32 QF 420132019-40 1:1 IC 80 bar
 0067732000
- 


Прямой сверлильно-фрезерный блок, со смещением
ER-32 QF 420132020-40 1:1 EC
 0067732000
ER-32 QF 420132021-40 1:1 IC 80 bar
 0067732000
- 



Угловой сверлильно-фрезерный блок
ER-32 QF 420532049-40 1:1 EC
 0067732000
ER-32 QF 420532050-40 1:1 IC 80 bar
 0067732000
- 


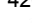

Угловой сверлильно-фрезерный блок, протившпindelь
ER-32 QF 420532051-40 1:1 EC
 0067732000
ER-32 QF 420532052-40 1:1 IC 80 bar
 0067732000
- 

Угловой сверлильно-фрезерный блок, двусторонний
ER-32 QF 420532053-40 1:1 EC
 0067732000



Приводные блоки - Расширенная программа


- 

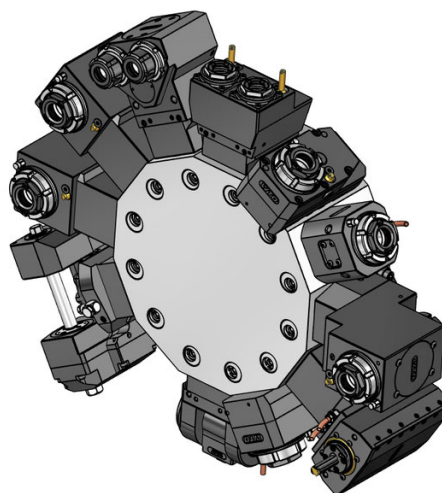
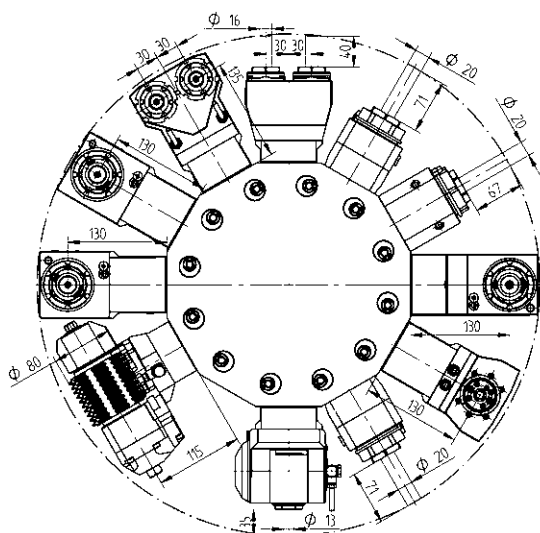
Прямой сверлильно-фрезерный блок, со смещением
ER-25 QF 420125018-40 1:2 EC
 0067725001
ER-25 QF 420125019-40 1:2 IC 80 bar
 0067725001
- 

ER-32 QF 420132046-40 2:1 EC
 0067732000
ER-32 QF 420132047-40 2:1 IC 80 bar
 0067732000
- 

Прямой сверлильно-фрезерный блок, со смещением, двусторонний
ER-32 QF 423002012-40 1:1 EC
 0067732000
ER-32 QF 423002013-40 1:1 IC 80 bar
 0067732000
- 

Угловой сверлильно-фрезерный блок
ER-25 QF 420525028-40 1:2 EC
 0067725001
ER-25 QF 420525029-40 1:2 IC 80 bar
 0067725001
- 

ER-32 QF 420532054-40 2:1 EC
 0067732000
ER-32 QF 420532055-40 2:1 IC 80 bar
 0067732000



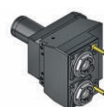
Приводные блоки - Расширенная программа

Приводные блоки - Расширенная программа



Сверлильно-фрезерный блок с регулируемым углом поворота

ER 20	411013012-40	1:1	EC
	00675000928		
ER 20	411013025-40	1:1	IC 80 bar
	00675000928		
ER 16	411010016-40	1:2	EC
	00675000936		
ER 16	411010017-40	1:2	IC 80 bar
	00675000936		



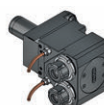
Прямой сверлильно-фрезерный блок, сдвоенный, ось-Y

ER 25	413002024-40	1:1,5	EC
	00675000930		
ER 25	413002025-40	1:1,5	IC 80 bar
	00675000930		



Зубофрезерный блок

Тип 16-1	411500042-40	1:1	EC
	00675000926		
	160016161 Ø 16		
	160022161 Ø 22		
	160027161 Ø 27		
	160015161 Ø 5/8"		
	160019161 Ø 3/4"		
	160025161 Ø 1"		
	160031161 Ø 1 1/4"		
	110587		
Тип 16-1	411500032-40	2:1	EC
	00675000926		
	160016161 Ø 16		
	160022161 Ø 22		
	160027161 Ø 27		
	160015161 Ø 5/8"		
	160019161 Ø 3/4"		
	160025161 Ø 1"		
	160031161 Ø 1 1/4"		
	110587		



2-шпindelный угловой сверлильно-фрезерный блок, ось-Y

ER 25	413502014-40	1:1	EC
	00675000915		
ER 25	413502015-40	1:1	IC 80 bar
	00675000915		



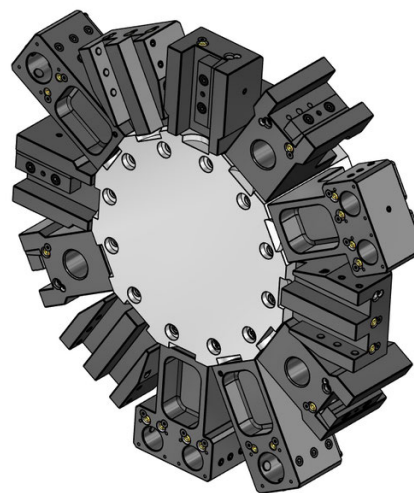
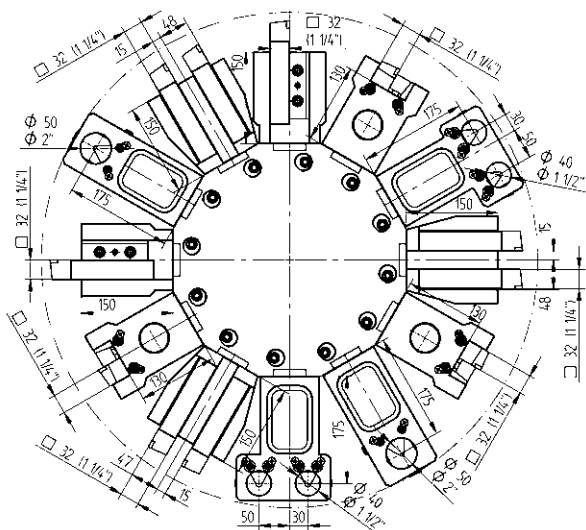
2-шпindelный угловой сверлильно-фрезерный блок, двусторонний, ось-Y

ER 25	413502019-40	1:1	EC
	00675000915		



Долбежная головка для внутренней и наружной обработки

TN765050	414532008-40	1:1	EC
-----------------	--------------	-----	----



Инструментальные блоки - Стандартная программа

- 

Резцедержатель для наружной обработки
32 48-81921
- 

Резцедержатель для наружной обработки, HP-IC
25 48-109222-HP IC 80 bar
- 

Резцедержатель для торцовой и внутренней обработки
32 48-81923
- 

Комбинированный держатель, универсальный
Ø 50 48-81924

Инструментальные блоки - Расширенная программа

- 

Резцедержатель для наружной обработки, сдвоенный, ось-Y
32 (1 1/4") 48-85286
- 

Резцедержатель для наружной обработки, сдвоенный, ось-Y, протившпindelь
32 (1 1/4") 48-95077
- 

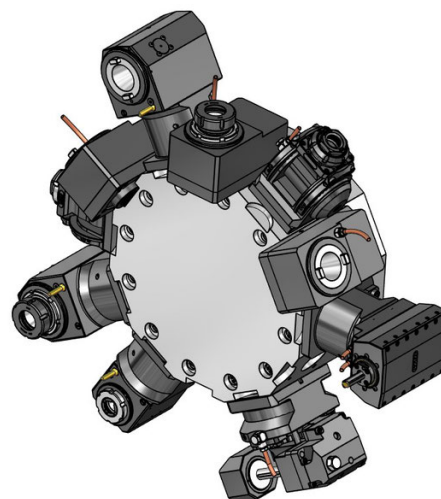
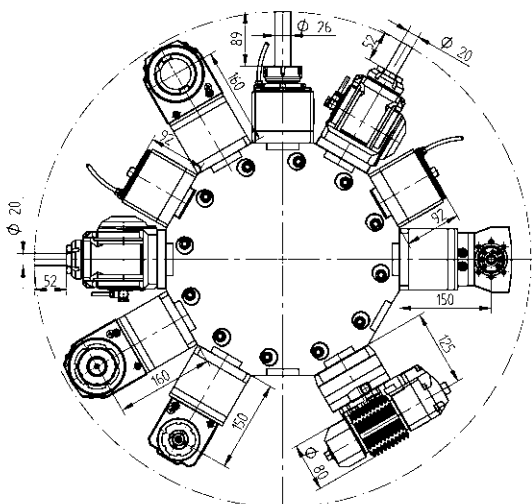
Адаптер для отрезных лезвий, регулируемый
SN 32 48-100356
- 

Адаптер для отрезных лезвий, регулируемый, длинный, HP-IC
SN 32 48-100318R IC 80 bar
343-810100R30
SN 32 48-100318L IC 80 bar
343-810100L30
- 

Комбинированный держатель, универсальный, сдвоенный, ось-Y
Ø 40 48-85287
241140020 ER32
241140026 ER40
- 

Держатель расточного инструмента, шлицованный
Ø 50 48-110846
- 

Держатель расточного инструмента, заготовка
48-99905



Приводные блоки - Performance Line



Прямой сверлильно-фрезерный блок, со смещением

ER 40 410126070-50 1:1 EC
00675000941

ER 40 410126071-50 1:1 IC 80 bar
00675000941



Прямой сверлильно-фрезерный блок, со смещением, ISO/VT/CAT 40

410140001-50 1:1 EC



Угловой сверлильно-фрезерный блок

ER 40 410526078-50 1:1 EC
00675000744

ER 40 410526063-50 1:1 IC 80 bar
00675000744



Угловой сверлильно-фрезерный блок ISO/VT/CAT 40

410540001-50 1:1 EC



Угловой сверлильно-фрезерный блок, противощпindelь

ER 40 410526091-50 1:1 EC
00675000744

ER 40 410526092-50 1:1 IC 80 bar
00675000744

Приводные блоки - Расширенная программа



Прямой сверлильно-фрезерный блок, со смещением

ER 25 410116038-50 1:2 EC
00675000720

ER 25 410116037-50 1:2 IC 80 bar
00675000720



Угловой сверлильно-фрезерный блок

ER 40 410526074-50 2:1 EC
00675000744

ER 40 410526082-50 2:1 IC 80 bar
00675000744



Сверлильно-фрезерный блок с регулируемым углом поворота

ER-32 QF 421032010-50 1:1 EC
00675000976

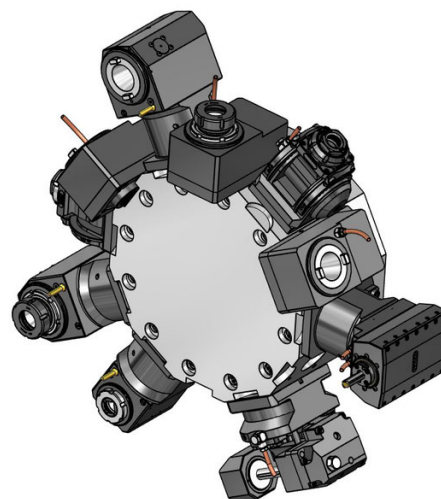
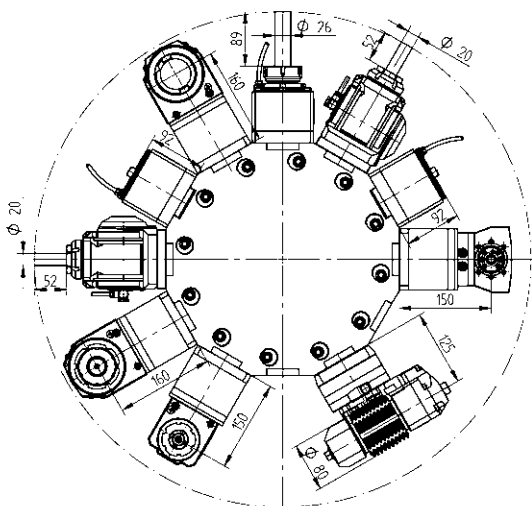
ER-32 QF 421032011-50 1:1 IC 80 bar
00675000976



Сверлильно-фрезерный блок с регулируемым углом поворота, длинный

ER-32 QF 421032012-50 1:1 EC
00675000976

ER-32 QF 421032013-50 1:1 IC 80 bar
00675000976

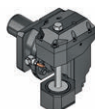


Приводные блоки - Расширенная программа



Фрезерный блок для дисковых фрез, со смещением

- Тип 19-2 411500012-50 3:1 EC
 00675000259
 160022192 Ø 22
 160027192 Ø 27
 160032192 Ø 32
 160040192 Ø 40
 160023192 Ø 7/8"
 160025192 Ø 1"
 160031192 Ø 1 1/4"
 160038192 Ø 1 1/2"



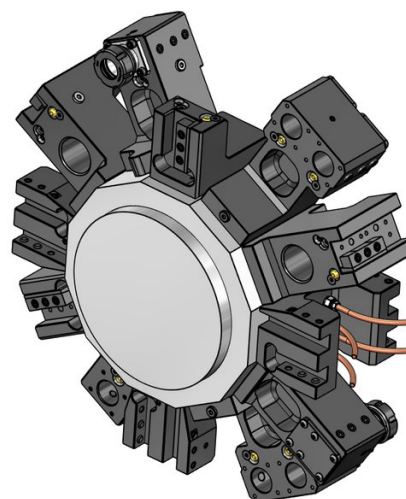
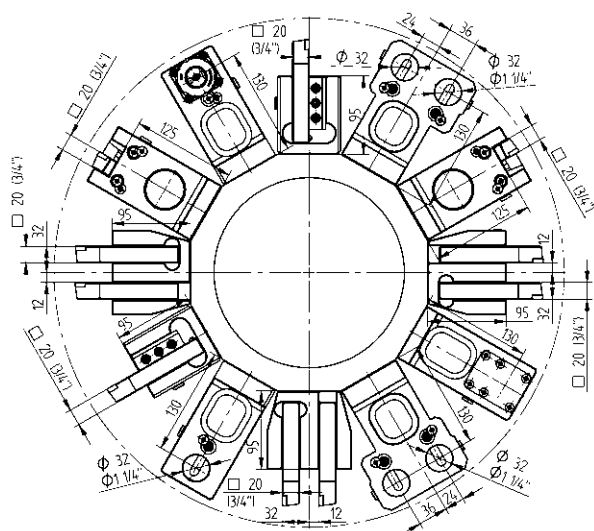
Зубофрезерный блок

- Тип 16-1 411500017-50 1:1 EC
 00675000954
 160016161 Ø 16
 160022161 Ø 22
 160027161 Ø 27
 160015161 Ø 5/8"
 160019161 Ø 3/4"
 160025161 Ø 1"
 160031161 Ø 1 1/4"
 110587



Долбежная головка для внутренней и наружной обработки

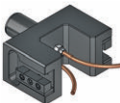
- TN765050 414532002-50 1:1 EC





Инструментальные блоки - Стандартная программа


- 





Резцедержатель для наружной обработки, HP-IC
 20 48-82534-HP IC 80 bar
- 



Резцедержатель для наружной обработки, HP-IC
 20 48-82536-HP IC 80 bar
- 

Резцедержатель для наружной обработки, двусторонний
 20 48-89297
- 

Резцедержатель для наружной обработки, двусторонний, HP-IC
 20 48-89297-HP IC 80 bar
- 

Резцедержатель для торцовой и внутренней обработки
 20 48-84005
- 

Комбинированный держатель, универсальный
 Ø 32 48-81929
 241132016 ER25
 241132020 ER32
 Ø 40 48-111846
 241140020 ER32
 241140026 ER40
- 

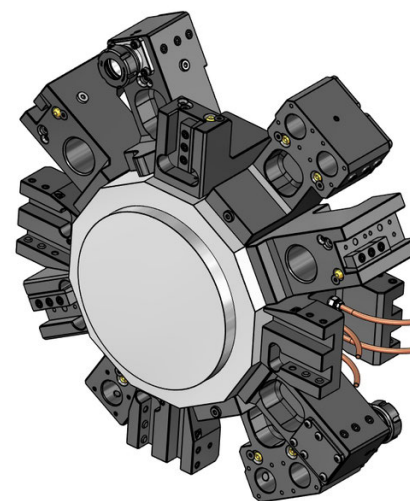
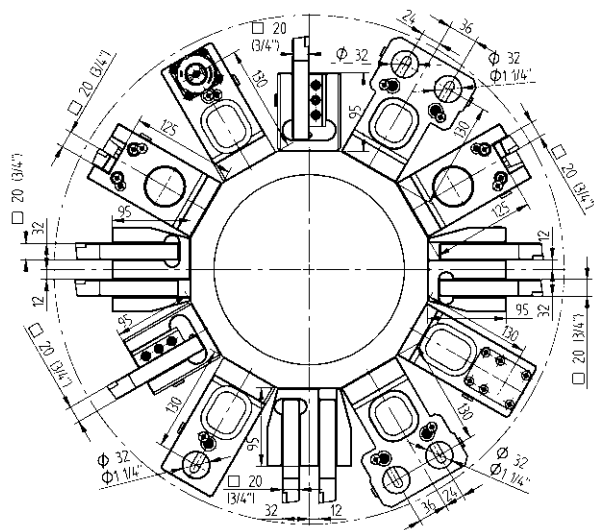
Комбинированный держатель
 Ø 32 48-82787
 241132016 ER25
 241132020 ER32

Инструментальные блоки - Стандартная программа

- 

Цанговый держатель
 ER 32 48-83071
 107532000
- 

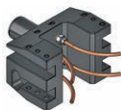
Цанговый держатель
 ER 32 48-83072
 107532000



Инструментальные блоки - Расширенная программа



Резцедержатель для наружной обработки, сдвоенный, ось-Y
 20 (3/4") 48-88028



Резцедержатель для наружной обработки, двусторонний, сдвоенный, ось-Y
 20 (3/4") 48-87850



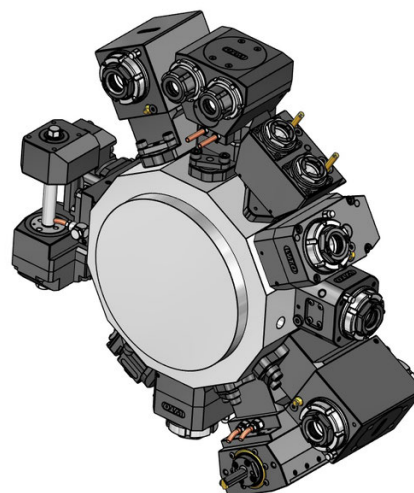
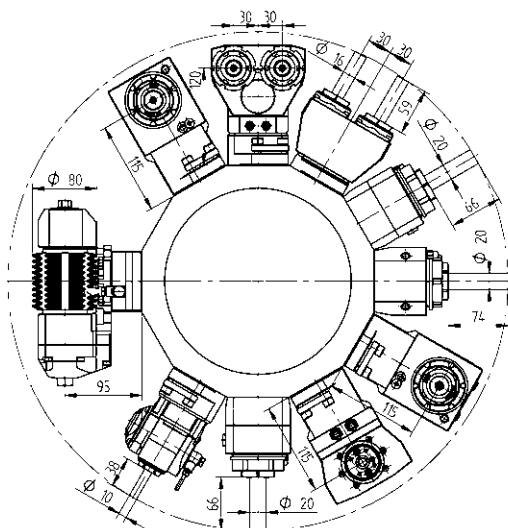
Адаптер для отрезных лезвий, регулируемый
 SH 32 48-99061



Адаптер для отрезных лезвий, регулируемый, HP-IC
 SH 32 48-99650R IC 80 bar
 343-810100R17
 SH 32 48-99650L IC 80 bar
 343-810100L17



Комбинированный держатель, универсальный, сдвоенный, ось-Y
 Ø 32 48-87853
 241132016 ER25
 241132020 ER32



Приводные блоки - Расширенная программа



Угловой сверлильно-фрезерный блок

ER-25 QF	420525034-40	1:2	EC
	0067725001		
ER-25 QF	420525035-40	1:2	IC 80 bar
	0067725001		
ER-32 QF	420532089-40	2:1	EC
	0067732000		
ER-32 QF	420532090-40	2:1	IC 80 bar
	0067732000		



Сверлильно-фрезерный блок с регулируемым углом поворота

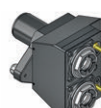
ER 16	411010010-40	1:1	EC
	00675000902		
ER 16	411010011-40	1:1	IC 80 bar
	00675000902		
ER 11	411007003-40	1:2	EC
	00675000914		
ER 11	411007004-40	1:2	IC 80 bar
	00675000914		



Зубофрезерный блок

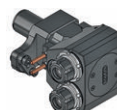
Тип 16-1	411500028-40	2:1	EC
	00675000926		
	160016161 Ø 16		
	160022161 Ø 22		
	160027161 Ø 27		
	160015161 Ø 5/8"		
	160019161 Ø 3/4"		
	160025161 Ø 1"		
	160031161 Ø 1 1/4"		
	110587		

Приводные блоки - Расширенная программа



Прямой сверлильно-фрезерный блок, сдвоенный, ось-Y

ER 25	413002022-40	1:1,5	EC
	00675000930		
ER 25	413002023-40	1:1,5	IC 80 bar
	00675000930		



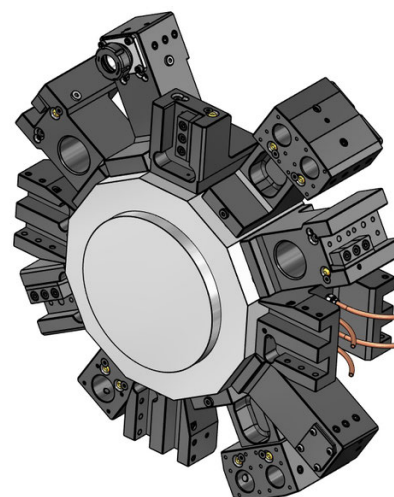
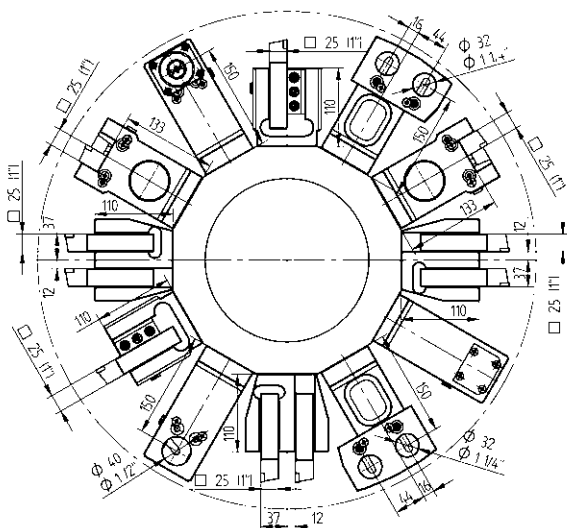
2-шпindelный угловой сверлильно-фрезерный блок, ось-Y

ER 25	413502012-40	1:1	EC
	00675000915		
ER 25	413502013-40	1:1	IC 80 bar
	00675000915		



Долбежная головка для внутренней и наружной обработки

TN765050	414532010-40	1:1	EC
-----------------	--------------	-----	----



Инструментальные блоки - Стандартная программа

Инструментальные блоки - Стандартная программа

- 

Резцедержатель для наружной обработки, HP-IC
 25 48-81926-HP IC 80 bar
- 

Резцедержатель для наружной обработки, HP-IC
 25 48-82545-HP IC 80 bar
- 

Резцедержатель для наружной обработки, двусторонний, HP-IC
 25 48-89299-HP IC 80 bar
- 


Резцедержатель для торцовой и внутренней обработки
 25 48-84006
- 

Комбинированный держатель
 Ø 40 48-81930
 241140020 ER32
- 

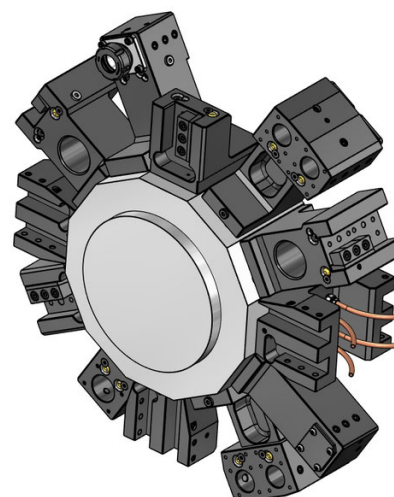
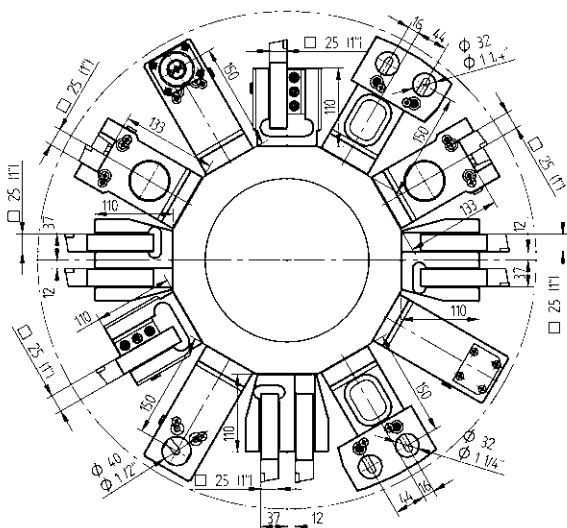
Комбинированный держатель
 Ø 40 48-82783
 241140020 ER32
- 

Комбинированный держатель, двусторонний
 Ø 40 48-106919
- 

Цанговый держатель
 ER 32 48-82986
 107532000

- 

Цанговый держатель
 ER 32 48-82988
 107532000

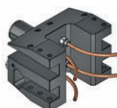


Инструментальные блоки - Расширенная программа



Резцедержатель для наружной обработки, сдвоенный, ось-Y

25(1") 48-88032



Резцедержатель для наружной обработки, двусторонний, сдвоенный, ось-Y

25(1") 48-87706



Адаптер для отрезных лезвий, регулируемый

SH 32 48-99062



Адаптер для отрезных лезвий, регулируемый, HP-IC

SH 32 48-102266R IC 80 bar
SH 32 48-102266L IC 80 bar



Адаптер для отрезных лезвий, регулируемый

SH 32 48-116443



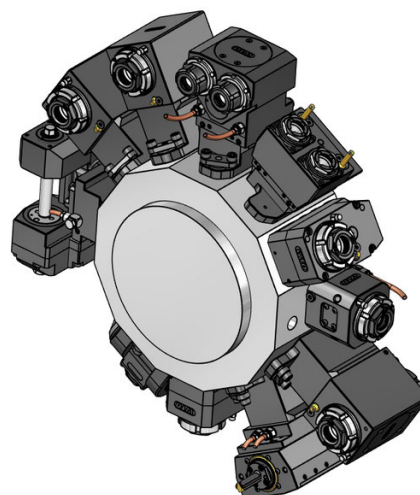
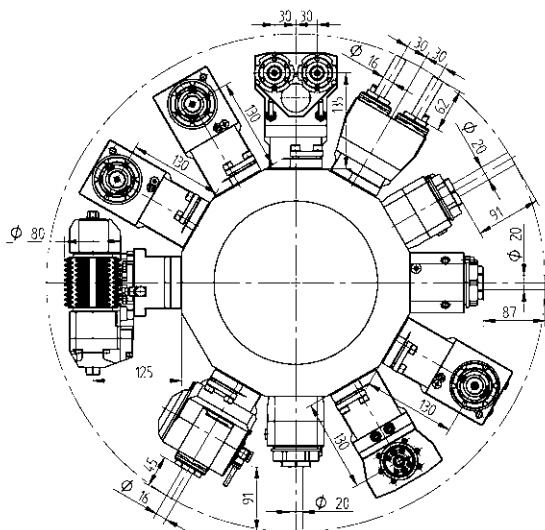
Адаптер для отрезных лезвий, регулируемый, HP-IC

SH 32 48-116441R IC 80 bar
343-810100R106
SH 32 48-116441L IC 80 bar
343-810100L106



Комбинированный держатель, двусторонний, сдвоенный, ось-Y

Ø 32 48-87698
241132020 ER32



Приводные блоки - QuickFlex®

Приводные блоки - Расширенная программа



Прямой сверлильно-фрезерный блок, со смещением

ER-32 QF 420132032-40 1:1 EC
0067732000

ER-32 QF 420132033-40 1:1 IC 80 bar
0067732000



Прямой сверлильно-фрезерный блок, со смещением

ER-32 QF 420132036-40 1:1 EC
0067732000

ER-32 QF 420132037-40 1:1 IC 80 bar
0067732000



Угловой сверлильно-фрезерный блок

ER-32 QF 420532076-40 1:1 EC
0067732000

ER-32 QF 420532077-40 1:1 IC 80 bar
0067732000



Угловой сверлильно-фрезерный блок

ER-32 QF 420532078-40 1:1 EC
0067732000

ER-32 QF 420532079-40 1:1 IC 80 bar
0067732000



Угловой сверлильно-фрезерный блок, двусторонний

ER-32 QF 420532156-40 1:1 EC
0067732000



Прямой сверлильно-фрезерный блок

ER-32 QF 420132042-40 1:1 EC
0067732000

ER-32 QF 420132043-40 1:1 IC 80 bar
0067732000



Прямой сверлильно-фрезерный блок, со смещением

ER-25 QF 420125022-40 1:2 EC
0067725001

ER-25 QF 420125023-40 1:2 IC 80 bar
0067725001

ER-32 QF 420132050-40 2:1 EC
0067732000

ER-32 QF 420132051-40 2:1 IC 80 bar
0067732000



Прямой сверлильно-фрезерный блок, со смещением

ER-25 QF 420125054-40 1:2 EC
0067725001

ER-25 QF 420125055-40 1:2 IC 80 bar
0067725001

ER-32 QF 420132111-40 2:1 EC
0067732000

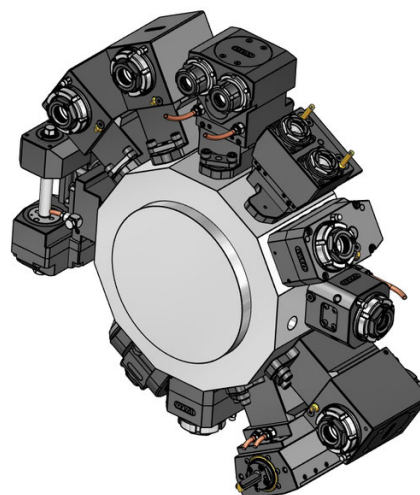
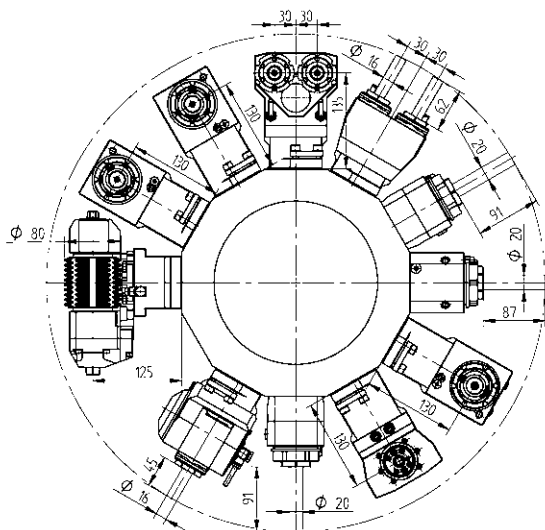
ER-32 QF 420132112-40 2:1 IC 80 bar
0067732000







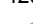
Прямой сверлильно-фрезерный блок, со смещением, двусторонний


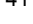
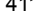
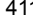
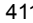
ER-32 QF 423002016-40 1:1 EC
0067732000









ER-32 QF 423002017-40 1:1 IC 80 bar
0067732000



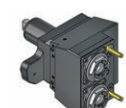

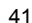
Приводные блоки - Расширенная программа



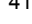
	Угловой сверлильно-фрезерный блок			
	ER-25 QF	420525032-40	1:2	EC
		 0067725001		
	ER-25 QF	420525033-40	1:2	IC 80 bar
	 0067725001			
	ER-32 QF	420532087-40	2:1	EC
	 0067732000			
	ER-32 QF	420532088-40	2:1	IC 80 bar
	 0067732000			

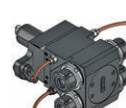

	Сверлильно-фрезерный блок с регулируемым углом поворота			
	ER 25	411016005-40	1:1	EC
		 00675000934		
	ER 25	411016023-40	1:1	IC 80 bar
	 00675000934			
	ER 16	411010014-40	1:2	EC
	 00675000936			
	ER 16	411010015-40	1:2	IC 80 bar
	 00675000936			


	Зубофрезерный блок			
	Тип 16-1	411500030-40	2:1	EC
		 00675000954		
		 160016161 Ø 16		
		 160022161 Ø 22		
		 160027161 Ø 27		
		 160015161 Ø 5/8"		
		 160019161 Ø 3/4"		
		 160025161 Ø 1"		
	 160031161 Ø 1 1/4"			
	 110587			


Приводные блоки - Расширенная программа

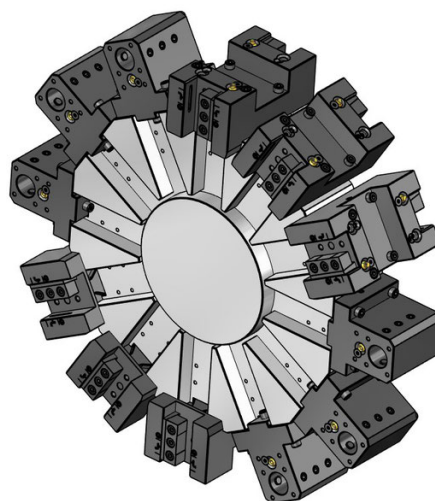
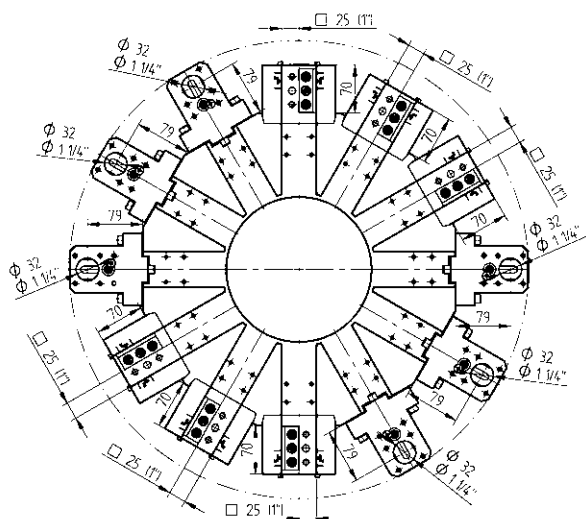
	Прямой сверлильно-фрезерный блок, сдвоенный, ось-Y			
	ER 25	413002026-40	1:1,5	EC
		 00675000930		
	ER 25	413002027-40	1:1,5	IC 80 bar
	 00675000930			

	2-шпindelный угловой сверлильно-фрезерный блок, ось-Y			
	ER 25	413502016-40	1:1	EC
		 00675000915		
	ER 25	413502017-40	1:1	IC 80 bar
	 00675000915			

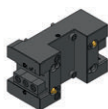
	2-шпindelный угловой сверлильно-фрезерный блок, двусторонний, ось-Y			
	ER 25	413502023-40	1:1	EC
		 00675000915		

	Долбежная головка для внутренней и наружной обработки			
	TN765050	414532011-40	1:1	EC

	Долбежная головка для внутренней и наружной обработки			
	TN765050	414532014-40	1:1	EC



Инструментальные блоки - Стандартная программа




Резцедержатель для наружной обработки, двусторонний, HP-IC


25 48-116172-HP IC 80 bar

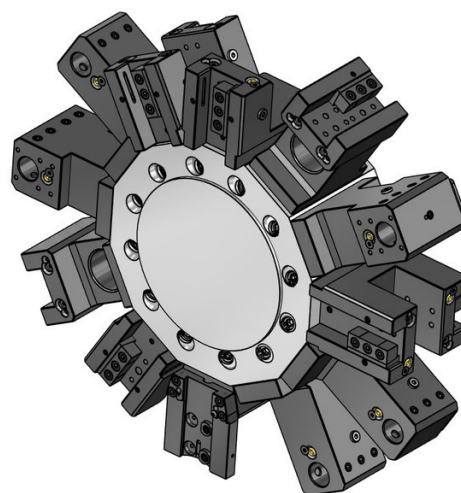
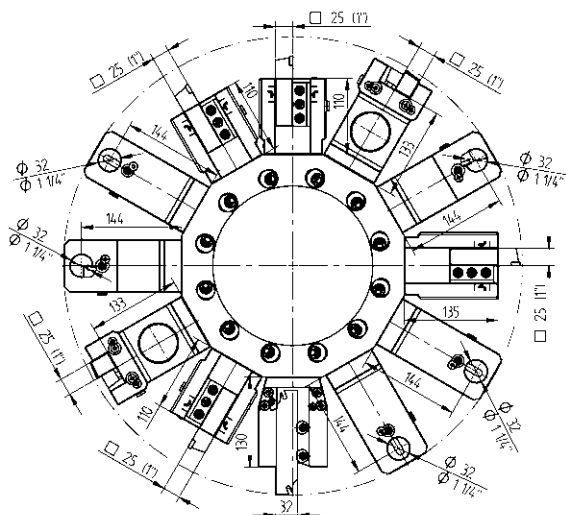


Комбинированный держатель

Ø 32 48-116173 IC 80 bar

 241132016 ER25

 241132020 ER32



Инструментальные блоки - Стандартная программа

Инструментальные блоки - Расширенная программа



Резцедержатель для наружной обработки, HP-IC

25 48-81926-HP IC 80 bar



Резцедержатель для наружной обработки, HP-IC

25 48-82545-HP IC 80 bar



Резцедержатель для наружной обработки, двусторонний, HP-IC

25 48-116404-HP IC 80 bar



Резцедержатель для торцовой и внутренней обработки

25 48-84006



Комбинированный держатель

Ø 32 48-115977
 241132016 ER25
 241132020 ER32



Комбинированный держатель, двусторонний

Ø 32 48-115979



Адаптер для отрезных лезвий, регулируемый

SH 32 48-99062



Адаптер для отрезных лезвий, регулируемый, HP-IC

SH 32 48-102266R IC 80 bar
 SH 32 48-102266L IC 80 bar



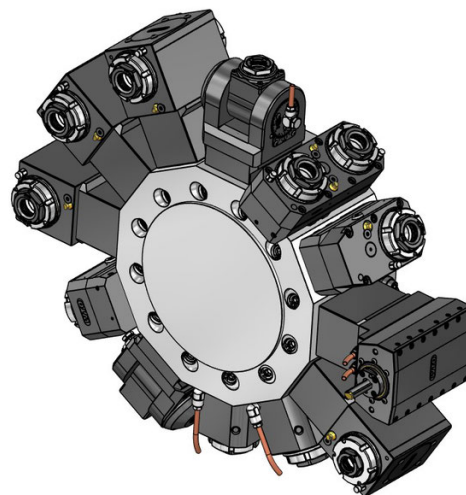
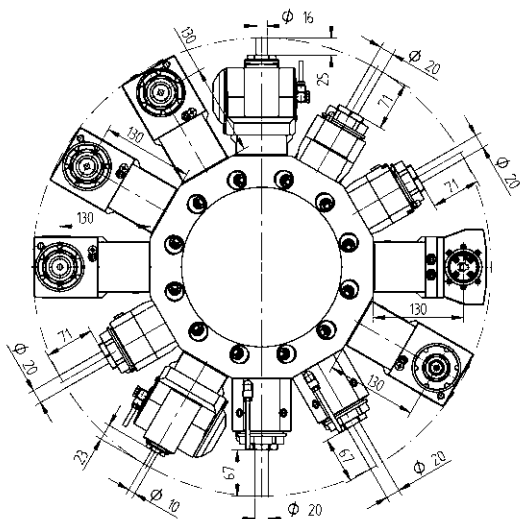
Адаптер для отрезных лезвий, регулируемый

SH 32 48-116443



Адаптер для отрезных лезвий, регулируемый, HP-IC

SH 32 48-116441R IC 80 bar
 343-810100R106
 SH 32 48-116441L IC 80 bar
 343-810100L106



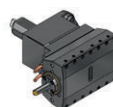
Приводные блоки - Расширенная программа

Приводные блоки - Расширенная программа



Угловой сверлильно-фрезерный блок

ER-25 QF	420525032-40	1:2	EC
	0067725001		
ER-25 QF	420525033-40	1:2	IC 80 bar
	0067725001		
ER-32 QF	420532087-40	2:1	EC
	0067732000		
ER-32 QF	420532088-40	2:1	IC 80 bar
	0067732000		



Долбежная головка для внутренней и наружной обработки

TN765050	414532014-40	1:1	EC
-----------------	--------------	-----	----



Угловой сверлильно-фрезерный блок

ER-25 QF	420525064-40	1:2	EC
	0067725001		
ER-25 QF	420525065-40	1:2	IC 80 bar
	0067725001		
ER-32 QF	420532161-40	2:1	EC
	0067732000		
ER-32 QF	420532162-40	2:1	IC 80 bar
	0067732000		



Сверлильно-фрезерный блок с регулируемым углом поворота

ER 25	411016005-40	1:1	EC
	00675000934		
ER 25	411016023-40	1:1	IC 80 bar
	00675000934		
ER 16	411010014-40	1:2	EC
	00675000936		
ER 16	411010015-40	1:2	IC 80 bar
	00675000936		



Долбежная головка для внутренней и наружной обработки

TN765050	414532011-40	1:1	EC
-----------------	--------------	-----	----

Стандартные переходные втулки - цилиндрические



Переходная втулка Ø 20

240020006	ø 6
240020008	ø 8
240020010	ø 10
240020012	ø 12
240020014	ø 14
240020016	ø 16



Переходная втулка Ø 32

240032006	ø 6
240032008	ø 8
240032010	ø 10
240032012	ø 12
240032014	ø 14
240032016	ø 16
240032018	ø 18
240032020	ø 20
240032025	ø 25



Переходная втулка Ø 40

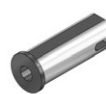
240040006	ø 6
240040008	ø 8
240040010	ø 10
240040012	ø 12
240040014	ø 14
240040016	ø 16
240040020	ø 20
240040025	ø 25
240040032	ø 32



Переходная втулка Ø 50

240050010	ø 10
240050012	ø 12
240050016	ø 16
240050020	ø 20
240050025	ø 25
240050032	ø 32
240050040	ø 40

Стандартные переходные втулки - конус Морзе



Переходная втулка Ø 32

240532001	MT 1
240532002	MT 2
240532003	MT 3



Переходная втулка Ø 40

240540001	MT 1
240540002	MT 2
240540003	MT 3
240540004	MT 4



Переходная втулка Ø 50

240550002	MT 2
240550003	MT 3
240550004	MT 4

Цанги DIN 6499B (ER/ESX)

**ER 11**

190011000	∅ 7-0.5	∅ 0.276-0.020
190011010	∅ 1-0.5	∅ 0.039-0.020
190011015	∅ 1.5-1	∅ 0.059-0.039
190011020	∅ 2-1.5	∅ 0.079-0.059
190011025	∅ 2.5-2	∅ 0.098-0.079
190011030	∅ 3-2.5	∅ 0.118-0.098
190011035	∅ 3.5-3	∅ 0.138-0.118
190011040	∅ 4-3.5	∅ 0.158-0.138
190011045	∅ 4.5-4	∅ 0.177-0.158
190011050	∅ 5-4.5	∅ 0.197-0.177
190011055	∅ 5.5-5	∅ 0.217-0.197
190011060	∅ 6-5.5	∅ 0.236-0.217
190011065	∅ 6.5-6	∅ 0.256-0.236
190011070	∅ 7-6.5	∅ 0.276-0.256

**ER 16**

190016000	∅ 10-0.5	∅ 0.394-0.020
190016010	∅ 1-0.5	∅ 0.039-0.020
190016020	∅ 2-1	∅ 0.079-0.039
190016030	∅ 3-2	∅ 0.118-0.079
190016040	∅ 4-3	∅ 0.158-0.118
190016050	∅ 5-4	∅ 0.197-0.158
190016060	∅ 6-5	∅ 0.236-0.197
190016070	∅ 7-6	∅ 0.276-0.236
190016080	∅ 8-7	∅ 0.315-0.276
190016090	∅ 9-8	∅ 0.354-0.315
190016100	∅ 10-9	∅ 0.394-0.354

**ER 20**

190020000	∅ 13-1	∅ 0.512-0.039
190020010	∅ 1-0.5	∅ 0.039-0.020
190020020	∅ 2-1	∅ 0.079-0.039
190020030	∅ 3-2	∅ 0.118-0.079
190020040	∅ 4-3	∅ 0.157-0.118
190020050	∅ 5-4	∅ 0.197-0.157
190020060	∅ 6-5	∅ 0.236-0.197
190020070	∅ 7-6	∅ 0.276-0.236
190020080	∅ 8-7	∅ 0.315-0.276
190020090	∅ 9-8	∅ 0.354-0.315
190020100	∅ 10-9	∅ 0.394-0.354
190020110	∅ 11-10	∅ 0.433-0.394
190020120	∅ 12-11	∅ 0.472-0.433
190020130	∅ 13-12	∅ 0.512-0.472

Цанги DIN 6499B (ER/ESX)

**ER 25**

190025000	∅ 16-1	∅ 0.630-0.039
190025020	∅ 2-1	∅ 0.079-0.039
190025030	∅ 3-2	∅ 0.118-0.079
190025040	∅ 4-3	∅ 0.157-0.118
190025050	∅ 5-4	∅ 0.197-0.157
190025060	∅ 6-5	∅ 0.236-0.197
190025070	∅ 7-6	∅ 0.276-0.236
190025080	∅ 8-7	∅ 0.315-0.276
190025090	∅ 9-8	∅ 0.354-0.315
190025100	∅ 10-9	∅ 0.394-0.354
190025110	∅ 11-10	∅ 0.433-0.394
190025120	∅ 12-11	∅ 0.472-0.433
190025130	∅ 13-12	∅ 0.512-0.472
190025140	∅ 14-13	∅ 0.551-0.512
190025150	∅ 15-14	∅ 0.591-0.551
190025160	∅ 16-15	∅ 0.630-0.591

**ER 32**

190032000	∅ 20-2	∅ 0.787-0.079
190032030	∅ 3-2	∅ 0.118-0.079
190032040	∅ 4-3	∅ 0.157-0.118
190032050	∅ 5-4	∅ 0.197-0.157
190032060	∅ 6-5	∅ 0.236-0.197
190032070	∅ 7-6	∅ 0.276-0.236
190032080	∅ 8-7	∅ 0.315-0.276
190032090	∅ 9-8	∅ 0.354-0.315
190032100	∅ 10-9	∅ 0.394-0.354
190032110	∅ 11-10	∅ 0.433-0.394
190032120	∅ 12-11	∅ 0.472-0.433
190032130	∅ 13-12	∅ 0.512-0.472
190032140	∅ 14-13	∅ 0.551-0.512
190032150	∅ 15-14	∅ 0.591-0.551
190032160	∅ 16-15	∅ 0.630-0.591
190032170	∅ 17-16	∅ 0.669-0.630
190032180	∅ 18-17	∅ 0.709-0.669
190032190	∅ 19-18	∅ 0.748-0.709
190032200	∅ 20-19	∅ 0.787-0.748

Цанги DIN 6499B (ER/ESX)



ER 40

190040000	ø 26-3	ø 1.024-0.118
190040040	ø 4-3	ø 0.157-0.118
190040050	ø 5-4	ø 0.197-0.157
190040060	ø 6-5	ø 0.236-0.197
190040070	ø 7-6	ø 0.276-0.236
190040080	ø 8-7	ø 0.315-0.276
190040090	ø 9-8	ø 0.354-0.315
190040100	ø 10-9	ø 0.394-0.354
190040110	ø 11-10	ø 0.433-0.394
190040120	ø 12-11	ø 0.472-0.433
190040130	ø 13-12	ø 0.512-0.472
190040140	ø 14-13	ø 0.551-0.512
190040150	ø 15-14	ø 0.591-0.551
190040160	ø 16-15	ø 0.630-0.591
190040170	ø 17-16	ø 0.669-0.630
190040180	ø 18-17	ø 0.709-0.669
190040190	ø 19-18	ø 0.748-0.709
190040200	ø 20-19	ø 0.787-0.748
190040210	ø 21-20	ø 0.827-0.787
190040220	ø 22-21	ø 0.866-0.827
190040230	ø 23-22	ø 0.906-0.866
190040240	ø 24-23	ø 0.945-0.906
190040250	ø 25-24	ø 0.984-0.945
190040260	ø 26-25	ø 1.024-0.984

Цанги DIN 6499D (ER/ESX) - с уплотнением для внутренней подачи СОЖ



ER 11

191011030	ø 3	
191011040	ø 4	
191011050	ø 5	
191011060	ø 6	
191111013-in		ø 0.125
191111019-in		ø 0.188
191111025-in		ø 0.25



ER 16

191016000	ø 3-10	
191016030	ø 3	
191016040	ø 4	
191016050	ø 5	
191016060	ø 6	
191016070	ø 7	
191016080	ø 8	
191016090	ø 9	
191016100	ø 10	
191116001		ø 0.125-0.375
191116013-in		ø 0.125
191116019-in		ø 0.188
191116025-in		ø 0.25
191116031-in		ø 0.313
191116038-in		ø 0.375



ER 20

191020000	ø 3-12	
191020030	ø 3	
191020040	ø 4	
191020050	ø 5	
191020060	ø 6	
191020070	ø 7	
191020080	ø 8	
191020090	ø 9	
191020100	ø 10	
191020110	ø 11	
191020120	ø 12	
191120001		ø 0.125-0.5
191120013-in		ø 0.125
191120019-in		ø 0.188
191120025-in		ø 0.25
191120031-in		ø 0.313
191120038-in		ø 0.375
191120044-in		ø 0.438
191120050-in		ø 0.5

Цанги DIN 6499D (ER/ESX) - с уплотнением для внутренней подачи СОЖ

Цанги DIN 6499D (ER/ESX) - с уплотнением для внутренней подачи СОЖ



ER 25

191025000	ø 4-16	
191025030	ø 3	
191025040	ø 4	
191025050	ø 5	
191025060	ø 6	
191025070	ø 7	
191025080	ø 8	
191025090	ø 9	
191025100	ø 10	
191025110	ø 11	
191025120	ø 12	
191025130	ø 13	
191025140	ø 14	
191025150	ø 15	
191025160	ø 16	
191125001		ø 0.25-0.625
191125025-in		ø 0.25
191125031-in		ø 0.313
191125038-in		ø 0.375
191125044-in		ø 0.438
191125050-in		ø 0.5
191125056-in		ø 0.563
191125063-in		ø 0.625



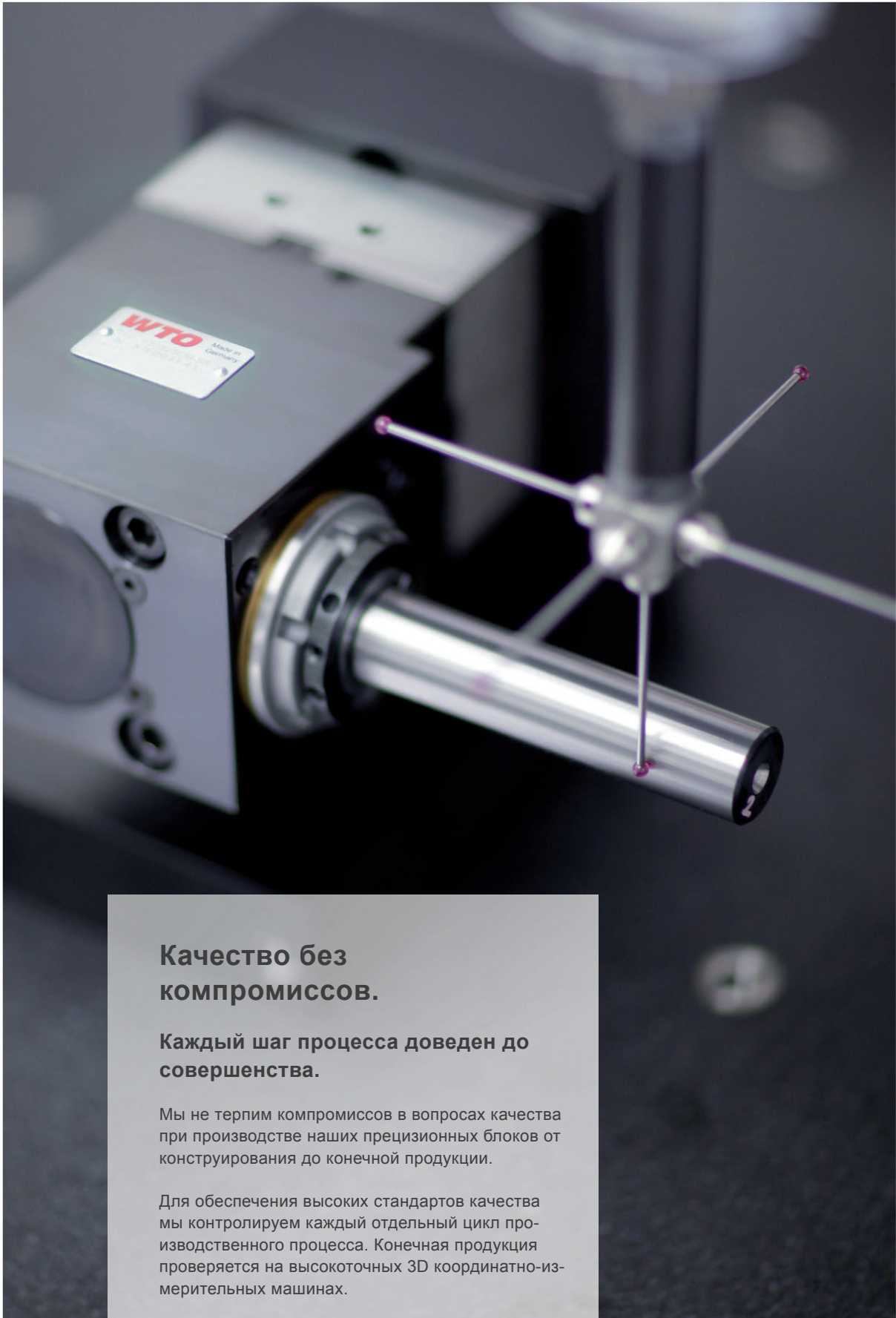
ER 40

191040060	ø 6	
191040080	ø 8	
191040100	ø 10	
191040120	ø 12	
191040140	ø 14	
191040160	ø 16	
191040180	ø 18	
191040200	ø 20	
191040220	ø 22	
191040250	ø 25	
191140025-in		ø 0.25
191140031-in		ø 0.313
191140038-in		ø 0.375
191140044-in		ø 0.438
191140050-in		ø 0.5
191140056-in		ø 0.563
191140063-in		ø 0.625
191140069-in		ø 0.688
191140075-in		ø 0.75
191140088-in		ø 0.875
191140100-in		ø 1



ER 32

191032000	ø 4-20	
191032030	ø 3	
191032040	ø 4	
191032050	ø 5	
191032060	ø 6	
191032070	ø 7	
191032080	ø 8	
191032090	ø 9	
191032100	ø 10	
191032110	ø 11	
191032120	ø 12	
191032130	ø 13	
191032140	ø 14	
191032150	ø 15	
191032160	ø 16	
191032170	ø 17	
191032180	ø 18	
191032190	ø 19	
191032200	ø 20	
191132001		ø 0.25-0.75
191132025-in		ø 0.25
191132031-in		ø 0.313
191132038-in		ø 0.375
191132044-in		ø 0.438
191132050-in		ø 0.5
191132056-in		ø 0.563
191132063-in		ø 0.625
191132069-in		ø 0.688
191132075-in		ø 0.75



Качество без компромиссов.

Каждый шаг процесса доведен до совершенства.

Мы не терпим компромиссов в вопросах качества при производстве наших прецизионных блоков от конструирования до конечной продукции.

Для обеспечения высоких стандартов качества мы контролируем каждый отдельный цикл производственного процесса. Конечная продукция проверяется на высокоточных 3D координатно-измерительных машинах.



WTO
Werkzeug-
Einrichtungen GmbH
Neuer Hohdammweg 1
77797 Ohlsbach
Германия

WTO Inc.
13900-F South Lakes Dr.
Charlotte, NC 28273
США

WTO Азия
WTO Precision Tool Holders
(Shanghai) Co. Ltd.
Room 109-110, Building 2
No. 228 Banting Road
Jiuting Town,
Songjiang District
201615 Shanghai
Китай

Наши партнеры – компетентная консультация на месте

Австралия

Dimac Tooling Ltd.
sales@dimac.com.au

Бразилия

TF2
tfdois@tfdois.com.br

Китай

Shanghai Gangde
wtocando@yahoo.com

Дания

AVN Teknik A/S
cjo@avn.dk

Финляндия

Suomen Terästuonti Oy
myynti@stt.as

Франция, восток

Christophe Archambault
alm@wto.de

Франция, запад

Christophe Archambault
car@wto.de

Великобритания

Cutwel Ltd.
sales@cutwel.net

Индия

Ulhas Patil
u.patil@wto-asia.com

Израиль

E.Y.A.R. Ltd.
boris@eyar.co.il

Италия

Prymark srl
commerciale@prymark.it

Япония

NK Works Co. Ltd.
k_samba@nk-works.co.jp

Канада

Mittmann Industrial Inc.
info@mittmann.com

Корея

WTO Office Korea
is.chon@wto-korea.com

Мексика

Workholding Engineering De México
info@wem.com.mx

Нидерланды

Toologic BeNeLux B.V.
info@toologic-benelux.nl

Норвегия

Helge Karlsen Verktøy og Maskin AS
hkvm@hkvm.no

Венгрия

Prevotex Hungary Kft.
info@prevotex.hu

Польша

ARCO Andrzej Rudenko
info@arcotools.pl

Румыния

SC Elif Trading SRL
bulent.ozkan@eliftrading.com

Швеция

Bonthron & Ewing AB
info@bonthron-ewing.se

Швейцария

Utilis AG
info@utilis.com

Словакия

ALBA precision s.r.o.
albaprecision@albaprecision.sk

Испания

ITALMATIC, S.A.
italmatic@italmatic.es

Тайвань

Kaiko Co., Ltd.
info@kaiko.com.tw

Турция

MYK CNC MAKINA SAN. VE
huseyin.tatlidil@mykcnc.com.tr

Чехия

ALBA precision, spol. s.r.o.
info@albaprecision.cz

Украина

„LLC“ SPA Stankopromimport
info@phoenix-ua.com