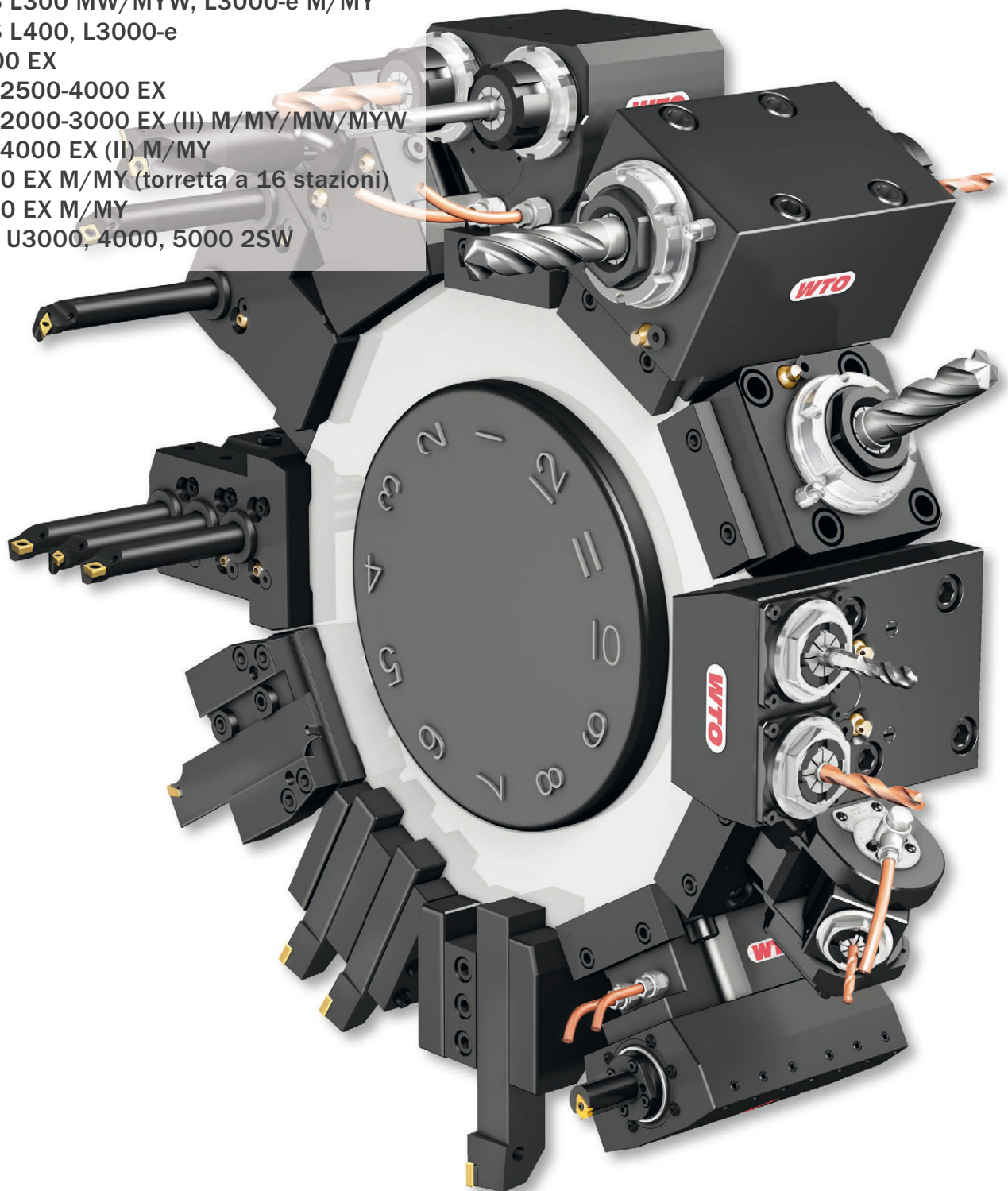


Programma Portautensili

GENOS L200, L2000-e M/MY (VDI30)
GENOS L250 (torretta a 8 stazioni)
GENOS L250 (torretta a 12 stazioni)
GENOS L300, L3000-e M/MY (VDI40)
GENOS L300 MW/MYW, L3000-e M/MY
GENOS L400, L3000-e
LB 2000 EX
LB/LU 2500-4000 EX
LB/LU 2000-3000 EX (II) M/MY/MW/MYW
LB/LU 4000 EX (II) M/MY
LT 2000 EX M/MY (torretta a 16 stazioni)
LT 3000 EX M/MY
Multus U3000, 4000, 5000 2SW





QuickFlex®

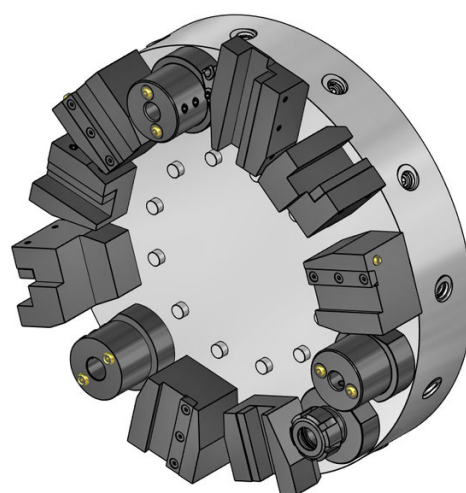
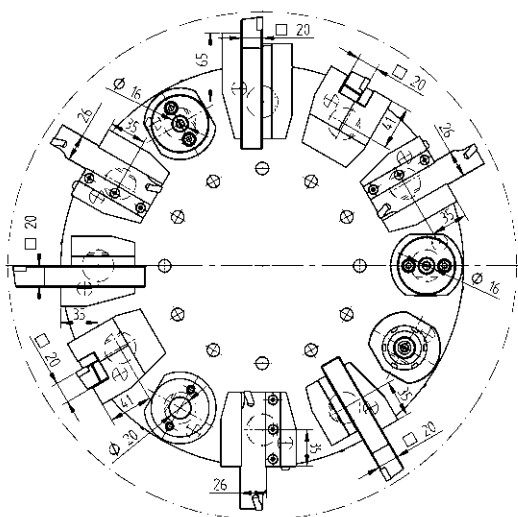
Nuovo sistema a cambio rapido per elevate prestazioni e precisione.

Minimo investimento, massima versatilità.



GENOS L200, L2000-e M/MY (VDI30)	Pagina 4 - 6
GENOS L250 (torretta a 8 stazioni)	Pagina 7 - 7
GENOS L250 (torretta a 12 stazioni)	Pagina 8 - 8
GENOS L300, L3000-e M/MY (VDI40)	Pagina 9 - 11
GENOS L300 MW/MYW, L3000-e M/MY	Pagina 12 - 14
GENOS L400, L3000-e	Pagina 15 - 15
LB 2000 EX	Pagina 16 - 16
LB/LU 2500-4000 EX	Pagina 17 - 17
LB/LU 2000-3000 EX (II) M/MY/MW/MYW	Pagina 18 - 21
LB/LU 4000 EX (II) M/MY	Pagina 22 - 25
LT 2000 EX M/MY (torretta a 16 stazioni)	Pagina 26 - 28
LT 3000 EX M/MY	Pagina 29 - 31
Multus U3000, 4000, 5000 2SW	Pagina 32 - 34
Bussole di riduzione	Pagina 35 - 35
Pinze	Pagina 36 - 38

EC = adduzione esterna refrigerante
HP-IC = adduzione interna refrigerante alta pressione attraverso l'utensile
IC 80 bar = adduzione esterna ed interna refrigerante
Massima pressione refrigerante = 80 bar
IC 30 bar = adduzione esterna ed interna refrigerante
Massima pressione refrigerante = 30 bar
usare solo refrigerante filtrato (dim. Max. =50 µm)
non utilizzare senza refrigerante!
non utilizzare per lavorazione di ghise



Portautensili statici - Programma standard



Portautensile radiale, sinistro, corto, forma B2

- 20(16) 48-B2-30x20
- 20(16) 48-B2-30x20x60



Portautensile radiale, sinistro invertito, corto, forma B4

- 20(16) 48-B4-30x20
- 20(16) 48-B4-30x20x60



Portautensile radiale quadrato, a sinistra, lungo, Forma B6

- 20(16) 48-B6-30x20
- 20(16) 48-B6-30x20x60



Portautensile radiale, sinistro invertito, lungo, forma B8

- 20(16) 48-B8-30x20



Portautensile a stelo quadro assiale, sinistro, forma C2

- 20(16) 48-C2-30x20



Portautensile a stelo quadro assiale, sinistro invertito Forma C4

- 20(16) 48-C4-30x20



Portautensile da taglio sinistro, regolabile in altezza

- SH 26 48-AL-30x26



Portautensile da taglio sinistro inverso, regolabili

- SH 26 48-ALU-30x26

Portautensili statici - Programma standard



Portautensile da taglio, regolabile in altezza, HP-IC

- SH 26 48-102686R IC 80 bar
- SH 26 48-102686L IC 80 bar
- SH 32 48-102688R IC 80 bar
- SH 32 48-102688L IC 80 bar



Portautensile per punte ad inserti, refrigerante in Forma E1

- Ø 16 48-E1-30x16
- Ø 20 48-E1-30x20
- Ø 25 48-E1-30x25
- Ø 32 48-E1-30x32



Portabareno, refrigerante interno, forma E2

- Ø 8 48-E2-30x8
- Ø 10 48-E2-30x10
- Ø 12 48-E2-30x12
- Ø 16 48-E2-30x16
- Ø 20 48-E2-30x20
- Ø 25 48-E2-30x25
- Ø 30 48-E2-30x30
- Ø 32 48-E2-30x32



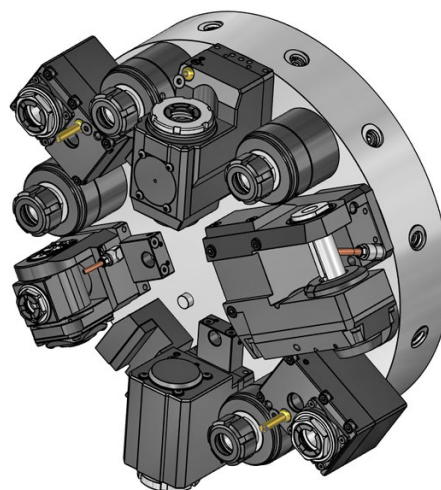
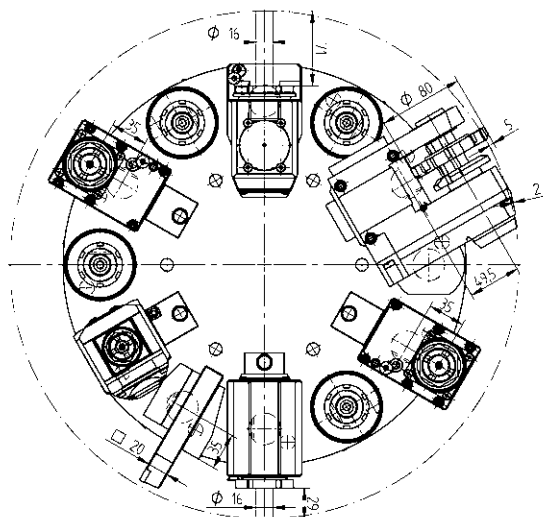
Portapinze ER, adduzione interna refrigerante, Forma E4

- ER 25 48-E4-30x25
107525000
- ER 32 48-E4-30x32
107532000
- ER 40 48-E4-30x40
107540000



Tappo di protezione in acciaio, forma Z2

- Acciaio 48-Z2-30-S



Portautensili Rotanti - Performance Series



Portautensile rotante di foratura/fresatura

ER 25	410116040-30	1:1	EC
	00675000359		
ER 25	410116041-30	1:1	IC 30 bar
	00675000359		



Portautensile rotante arretrato di foratura/fresatura

ER 25	410516045-30	1:1	EC
	00675000801		
ER 25	410516110-30	1:1	IC 80 bar
	00675000801		

Portautensili Rotanti - Estensione del programma



Portautensile rotante di foratura/fresatura, disassato

ER 25	410116133-30	1:1	EC
	00675000932		
ER 25	410116125-30	1:1	IC 80 bar
	00675000932		
ER 20	410113041-30	1:2	EC
	00675000939		
ER 20	410113042-30	1:2	IC 80 bar
	00675000939		
ER 25	410116126-30	2:1	EC
	00675000932		
ER 25	410116127-30	2:1	IC 80 bar
	00675000932		



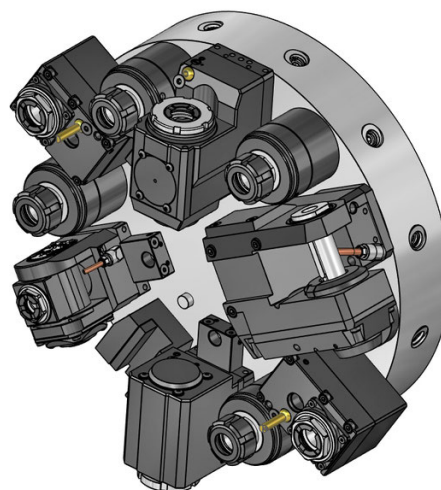
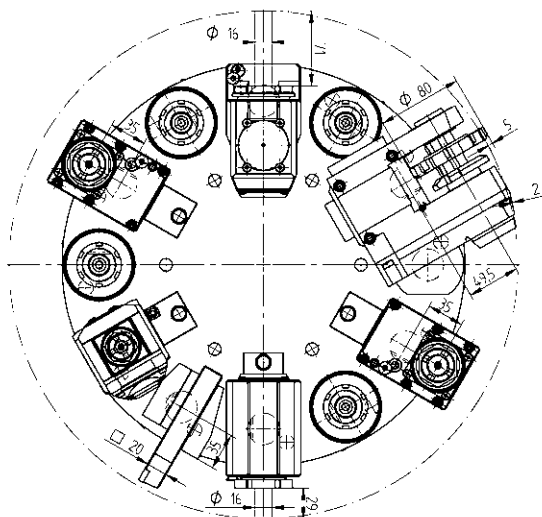
Portautensile rotante di foratura/fresatura

ER 20	410513028-30	1:2	EC
	00675000833		
ER 20	410513029-30	1:2	IC 80 bar
	00675000833		



Portautensile rotante arretrato di foratura/fresatura

ER 25	410516046-30	2:1	EC
	00675000801		
ER 25	410516048-30	2:1	IC 80 bar
	00675000801		



Portautensili Rotanti - Estensione del programma



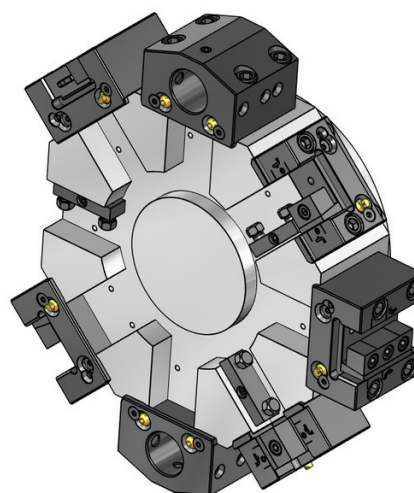
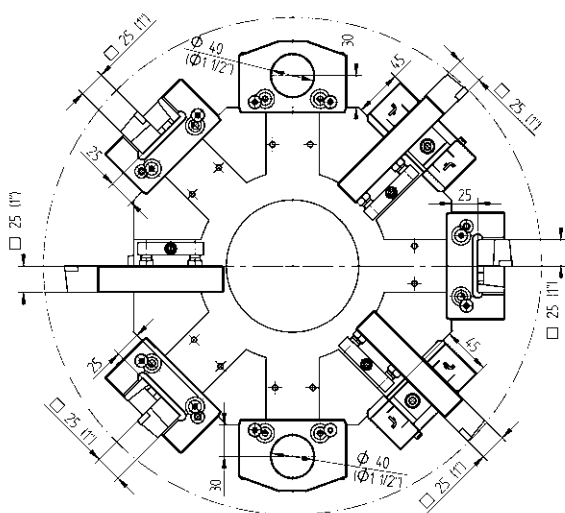
Portautensile rotante orientabile di foratura/fresatura

ER 16	411010012-30	1:1	EC
	00675000902		
ER 16	411010013-30	1:1	IC 80 bar
	00675000902		
ER 11	411007013-30	1:2	EC
	00675000914		
ER 11	411007014-30	1:2	IC 80 bar
	00675000914		



Portautensile rotante disassato per frese a disco

Tipo 14-2	411500006-30	2,73:1	EC
	00675000460		
	160016142 Ø 16		
	160022142 Ø 22		
	160027142 Ø 27		
	160015142 Ø 5/8"		
	160019142 Ø 3/4"		
	160023142 Ø 7/8"		
	160025142 Ø 1"		



Portautensili statici - Programma standard

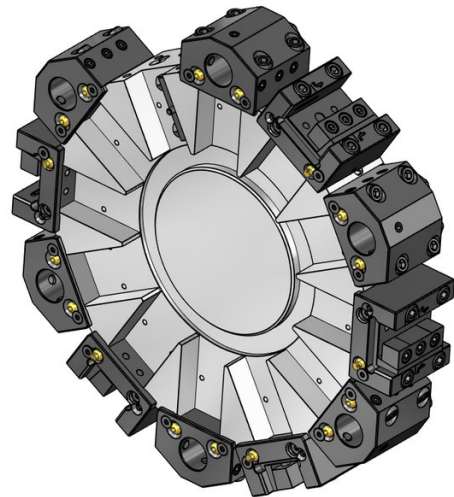
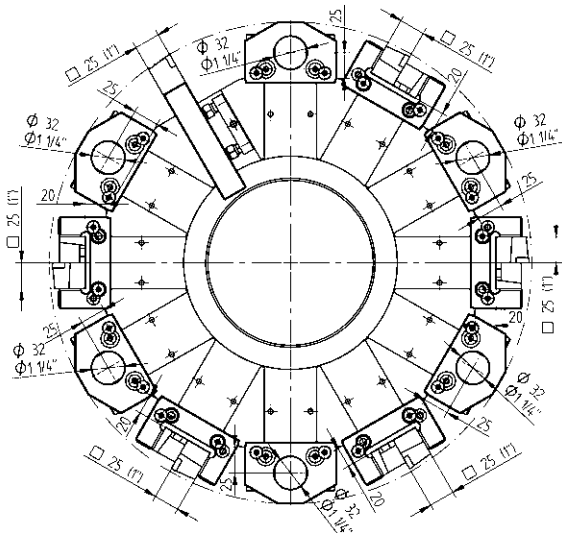
- 

Cuneo di bloccaggio
25(1") 48-78872
- 

Portautensile, HP-IC
25 48-100856-HP IC 80 bar
- 

Portautensile per esterni, HP-IC
25 48-100858-HP IC 80 bar
- 

Portautensile combinato
Ø 40 48-85213 IC 80 bar

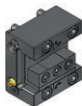


Portautensili statici - Programma standard



Cuneo di bloccaggio

25(1") 48-78872



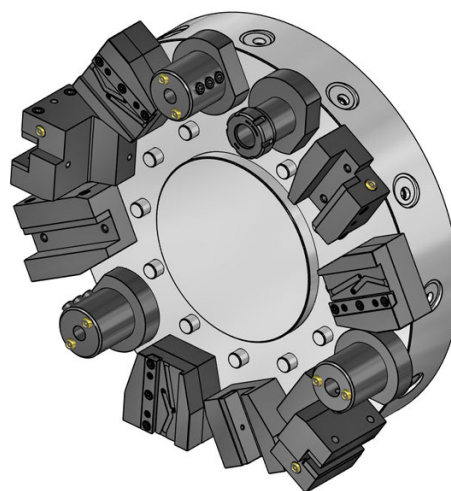
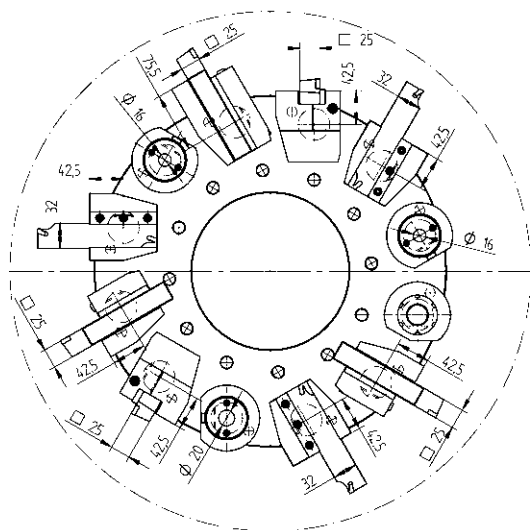
Portautensile per esterni, HP-IC

25 48-100853-HP IC 80 bar



Portautensile combinato

Ø 32 48-87633 IC 80 bar



Portautensili statici - Programma standard



Portautensile radiale, sinistro, corto, forma B2
 25(20) 48-B2-40x25



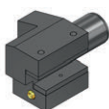
Portautensile radiale, sinistro invertito, corto, forma B4
 25(20) 48-B4-40x25



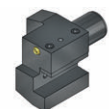
Portautensile radiale quadrato, a sinistra, lungo, Forma B6
 25(20) 48-B6-40x25



Portautensile radiale, sinistro invertito, lungo, forma B8
 25(20) 48-B8-40x25



Portautensile a stelo quadro assiale, sinistro, forma C2
 25(20) 48-C2-40x25



Portautensile a stelo quadro assiale, sinistro invertito Forma C4
 25(20) 48-C4-40x25



Portautensile da taglio sinistro, regolabile in altezza
 SH 32 48-AL-40x32



Portautensile da taglio sinistro inverso, regolabili
 SH 32 48-ALU-40x32

Portautensili statici - Programma standard



Portautensile da taglio, regolabile in altezza, HP-IC
 SH 32 48-102690R IC 80 bar
 SH 32 48-102690L IC 80 bar



Portautensile per punte ad inserti, refrigerante in Forma E1
 Ø 16 48-E1-40x16
 Ø 20 48-E1-40x20
 Ø 25 48-E1-40x25
 Ø 32 48-E1-40x32
 Ø 40 48-E1-40x40



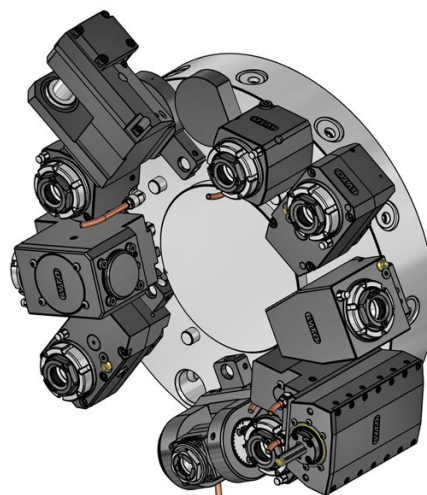
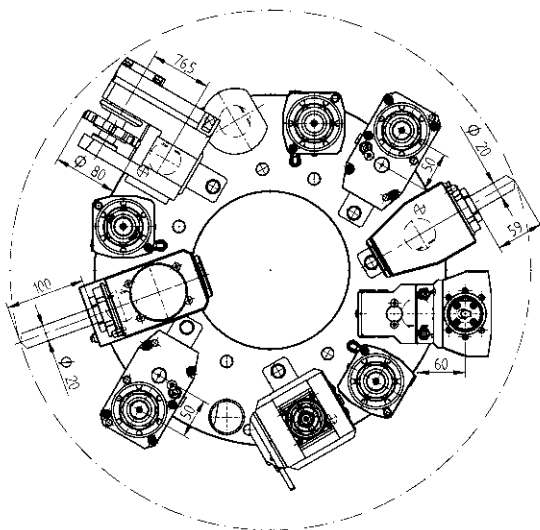
Portabreno, refrigerante interno, forma E2
 Ø 8 48-E2-40x8
 Ø 10 48-E2-40x10
 Ø 12 48-E2-40x12
 Ø 16 48-E2-40x16
 Ø 20 48-E2-40x20
 Ø 25 48-E2-40x25
 Ø 30 48-E2-40x30
 Ø 32 48-E2-40x32
 Ø 40 48-E2-40x40



Portapinze ER, adduzione interna refrigerante, Forma E4
 ER 25 48-E4-40x25
 107525000
 ER 32 48-E4-40x32
 107532000
 ER 40 48-E4-40x40
 107540000



Tappo di protezione in acciaio, forma Z2
 Acciaio 48-Z2-40-S



Portautensili Rotanti - QuickFlex®



Portautensile rotante di foratura/fresatura

- ER-32 QF** 420132061-40 1:1 EC
 0067732000
- ER-32 QF** 420132062-40 1:1 IC 80 bar
 0067732000



Portautensile rotante di foratura/fresatura

- ER-32 QF** 420532123-40 1:1 EC
 0067732000
- ER-32 QF** 420532124-40 1:1 IC 80 bar
 0067732000

Portautensili Rotanti - Estensione del programma



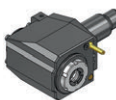
Portautensile rotante di foratura/fresatura, disassato

- ER-32 QF** 420132089-40 1:1 EC
 0067732000
- ER-32 QF** 420132090-40 1:1 IC 80 bar
 0067732000
- ER-25 QF** 420125046-40 1:2 EC
 0067725001
- ER-25 QF** 420125047-40 1:2 IC 80 bar
 0067725001
- ER-32 QF** 420132095-40 2:1 EC
 0067732000
- ER-32 QF** 420132096-40 2:1 IC 80 bar
 0067732000



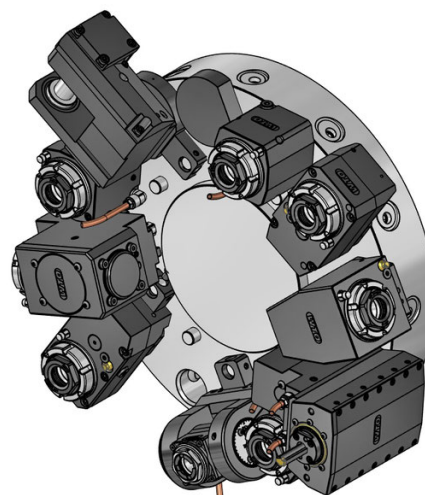
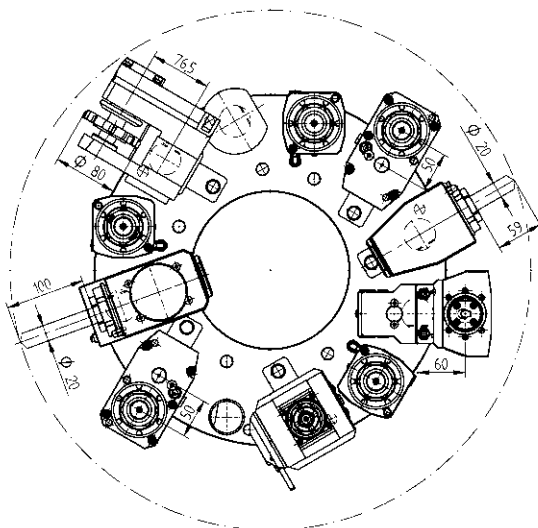
Portautensile rotante di fresatura con attacco combinato DIN 6358

- Ø 22** 410222021-40 1:1 EC
 00675000479



Portautensile rotante di foratura/fresatura

- ER 25** 410516074-40 1:2 EC
 00675000801
- ER 25** 410516075-40 1:2 IC 80 bar
 00675000801
- ER 32** 410520116-40 2:1 EC
 00675000490
- ER 32** 410520126-40 2:1 IC 80 bar
 00675000490



Portautensili Rotanti - Estensione del programma



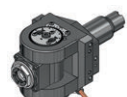
Portautensile rotante arretrato di foratura/fresatura

ER-32 QF	420532098-40	1:1	EC
	0067732000		
ER-32 QF	420532099-40	1:1	IC 80 bar
	0067732000		
ER-40 QF	420540019-40	2:1	EC
	0067740000		
ER-40 QF	420540020-40	2:1	IC 80 bar
	0067740000		



Portautensile rotante con attacco portafrese combinato DIN 6358

Ø 22	410622015-40	1:1	EC
	00675000160		



Portautensile rotante orientabile di foratura/fresatura

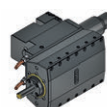
ER 25	411016010-40	1:1	EC
	00675000934		
ER 25	411016031-40	1:1	IC 80 bar
	00675000934		
ER 16	411010022-40	1:2	EC
	00675000936		
ER 16	411010023-40	1:2	IC 80 bar
	00675000936		

Portautensili Rotanti - Estensione del programma



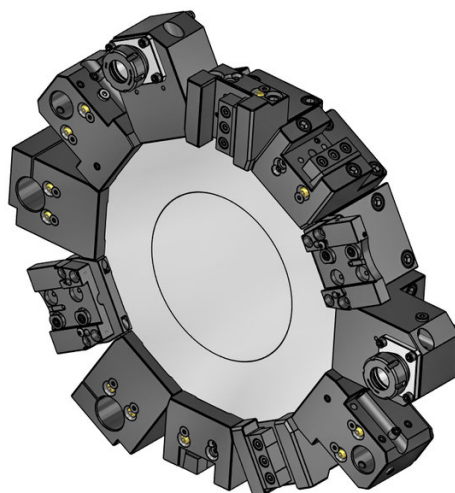
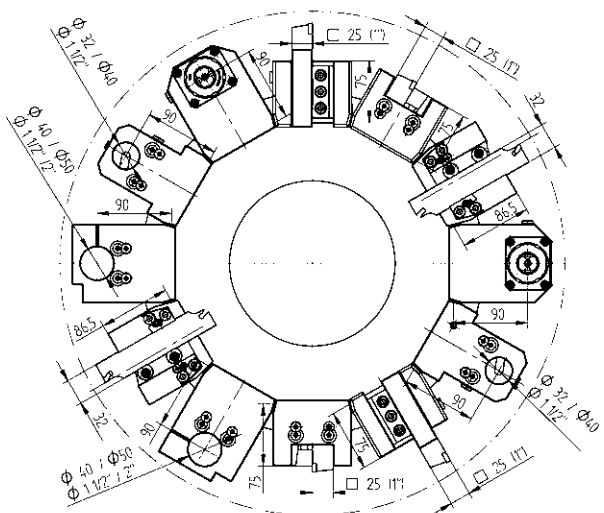
Portautensile rotante disassato per frese a disco

Tipo 14-2	411500006-40	2,73:1	EC
	00675000460		
	160016142 Ø 16		
	160022142 Ø 22		
	160027142 Ø 27		
	160015142 Ø 5/8"		
	160019142 Ø 3/4"		
	160023142 Ø 7/8"		
	160025142 Ø 1"		



Unità di brocciatura per interni ed esterni

TN765050	414132005-40	1:1	EC
-----------------	--------------	-----	----



Portautensili statici - Programma standard

Portautensili statici - Estensione del programma

- 

Portautensile
25 48-86471
- 

Portautensile, HP-IC
25 48-86471-HP IC 80 bar
- 

Portautensile per lavorazione su mandrino e contromandrino
25 48-86475
- 

Portautensile per lavorazione su mandrino e contromandrino, HP-IC
25 48-86475-HP IC 80 bar
- 


Portautensile per esterni
25 48-86480
- 


Portautensile per esterni, HP-IC
25 48-86480-HP IC 80 bar
- 


Portautensile per esterni doppio
25 48-86484
- 


Portautensile combinato
Ø 32 48-78611 IC 80 bar
Ø 40 48-78494 IC 80 bar
- 


Coperchio di protezione
48-79267


- 


Portautensile doppio, asse Y
20 (3/4") 48-78534
- 


Portautensile per lavorazione su mandrino e contromandrino, doppio, asse Y
20 (3/4") 48-79965
- 


Portautensile da taglio, con regolazione
SH 32 48-99034
- 

Portautensile da taglio, con regolazione, HP-IC
SH 32 48-102282R IC 80 bar
SH 32 48-102282L IC 80 bar
- 

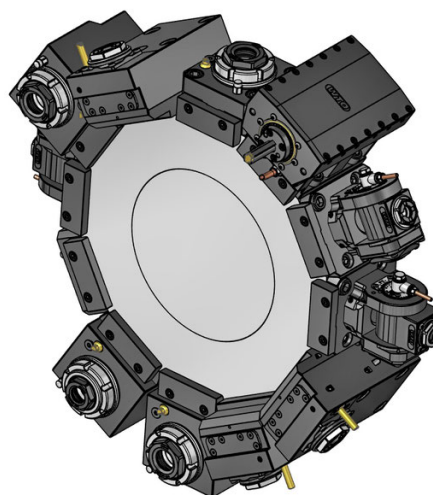
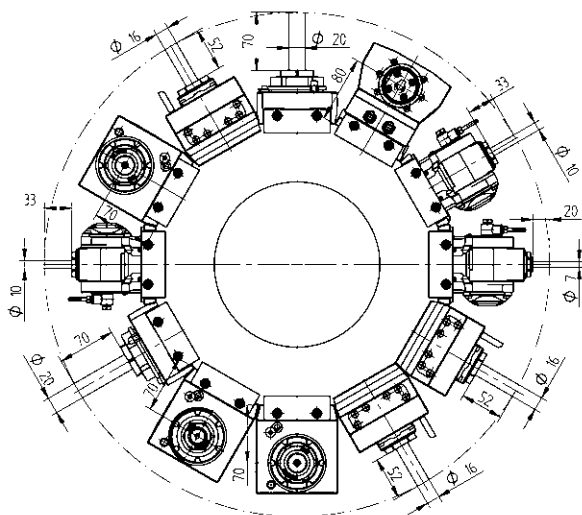
Portabareno con serraggio a morsetto
Ø 40 48-80539
Ø 50 48-80511
- 

Portapinzine di foratura
ER 32 48-81096 IC 80 bar
107532000
- 

Portautensile di foratura per lavorazione su mandrino e contromandrino
ER 32 48-81097 IC 80 bar
107532000
- 

Adattatore VDI, sinistro
VDI 30 48-79671
VDI 40 48-79839
- 

Adattatore VDI, destro
VDI 30 48-79982
VDI 40 48-79983



Portautensili Rotanti - QuickFlex®



Portautensile rotante di foratura/fresatura

- ER-32 QF 420132012-60 1:1 EC
 0067732000
- ER-32 QF 420132013-60 1:1 IC 80 bar
 0067732000



Portautensile rotante di foratura/fresatura

- ER-32 QF 420532014-60 1:1 EC
 0067732000
- ER-32 QF 420532015-60 1:1 IC 80 bar
 0067732000



Portautensile rotante di foratura/fresatura, per lavorazione su mandrino e contromandrino

- ER-32 QF 420532018-60 1:1 EC
 0067732000

Portautensili Rotanti - Estensione del programma



Portautensile rotante di fresatura con attacco combinato DIN 6358

- Ø 22 410222014-60 1:1 EC
 00675000483



Portautensile rotante di foratura/fresatura, disassato

- ER 25 410116035-60 1:1 EC
 00675000932
- ER 25 410116034-60 1:1 IC 80 bar
 00675000932
- ER 20 410113003-60 1:2 EC
 00675000939
- ER 20 410113004-60 1:2 IC 80 bar
 00675000939



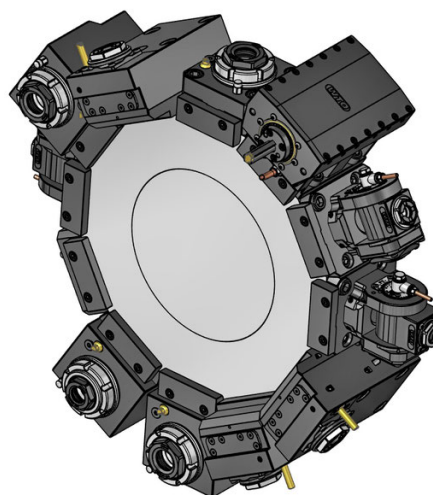
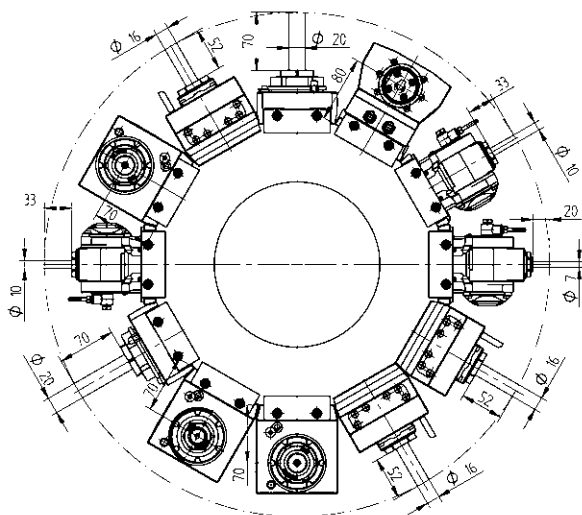
Portautensile rotante di foratura/fresatura

- ER-25 QF 420525012-60 1:2 EC
 0067725001
- ER-25 QF 420525013-60 1:2 IC 80 bar
 0067725001
- ER-32 QF 420532016-60 2:1 EC
 0067732000
- ER-32 QF 420532017-60 2:1 IC 80 bar
 0067732000



Portautensile rotante con attacco portafrese combinato DIN 6358

- Ø 22 410622002-60 1:1 EC
 00675000557



Portautensili Rotanti - Estensione del programma

Portautensili Rotanti - Estensione del programma



Portautensile rotante orientabile di foratura/fresatura

ER 16	411010003-60	1:1	EC
	00675000902		
ER 16	411010004-60	1:1	IC 80 bar
	00675000902		
ER 11	411007001-60	1:2	EC
	00675000914		
ER 11	411007002-60	1:2	IC 80 bar
	00675000914		



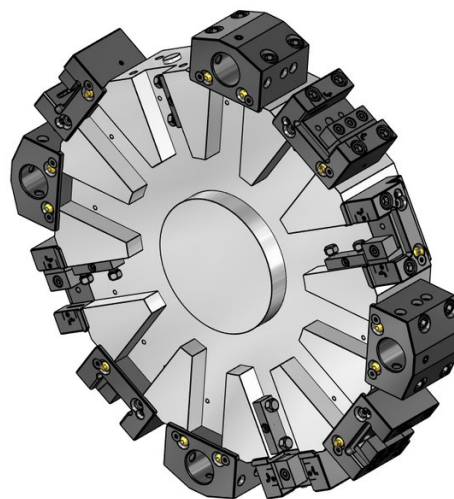
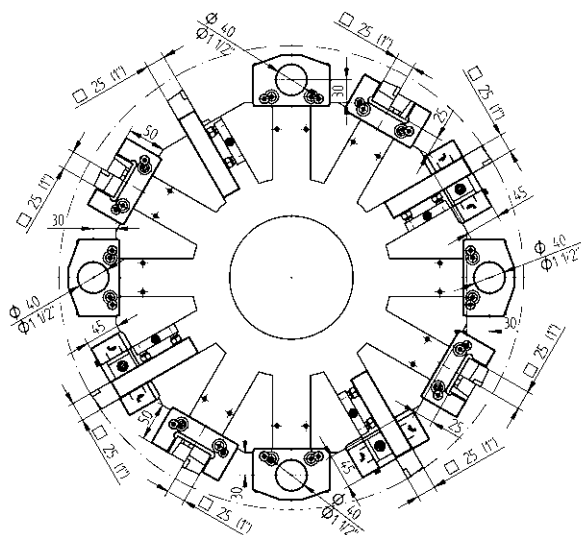
Unità di brocciatura per interni ed esterni

TN765050 414532001-60 1:1 EC



Unità porta creatore

Tipo 16-1	411500013-60	1:1	EC
	00675000962		
	160016161 Ø 16		
	160022161 Ø 22		
	160027161 Ø 27		
	160015161 Ø 5/8"		
	160019161 Ø 3/4"		
	160025161 Ø 1"		
	160031161 Ø 1 1/4"		
	110587		
Tipo 16-1	411500015-60	2:1	EC
	00675000962		
	160016161 Ø 16		
	160022161 Ø 22		
	160027161 Ø 27		
	160015161 Ø 5/8"		
	160019161 Ø 3/4"		
	160025161 Ø 1"		
	160031161 Ø 1 1/4"		
	110587		



Portautensili statici - Programma standard



Cuneo di bloccaggio

25(1") 48-78872



Portautensile, HP-IC

25 48-100856-HP IC 80 bar



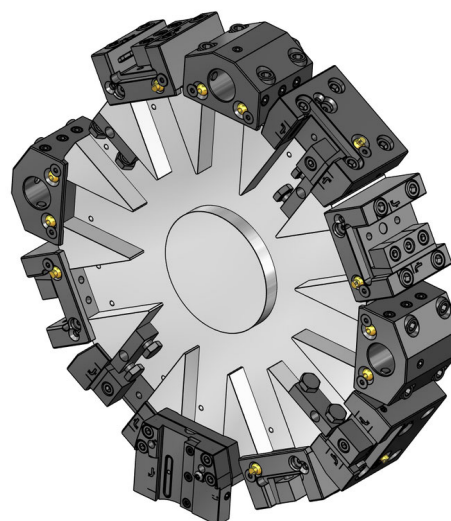
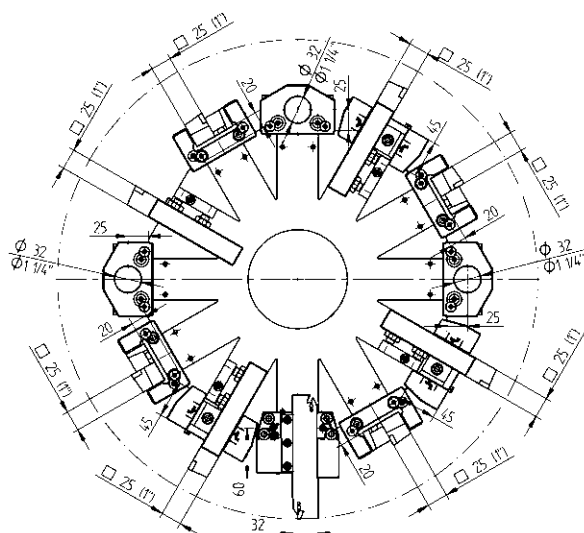
Portautensile per esterni, HP-IC

25 48-100858-HP IC 80 bar



Portautensile combinato

Ø 40 48-85213 IC 80 bar



Portautensili statici - Programma standard



Portautensile, HP-IC
 25 48-100854-HP IC 80 bar



Portautensile per esterni, HP-IC
 25 48-100853-HP IC 80 bar



Portautensile combinato
 Ø 32 48-87633 IC 80 bar

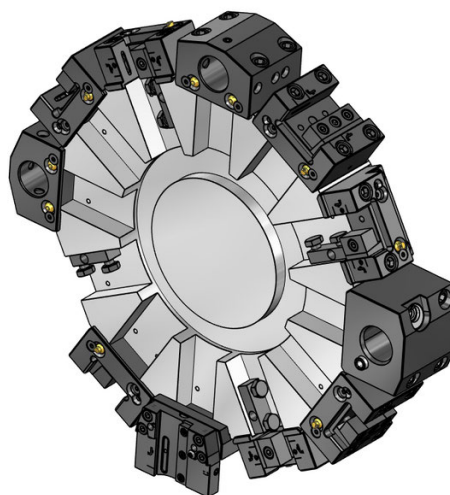
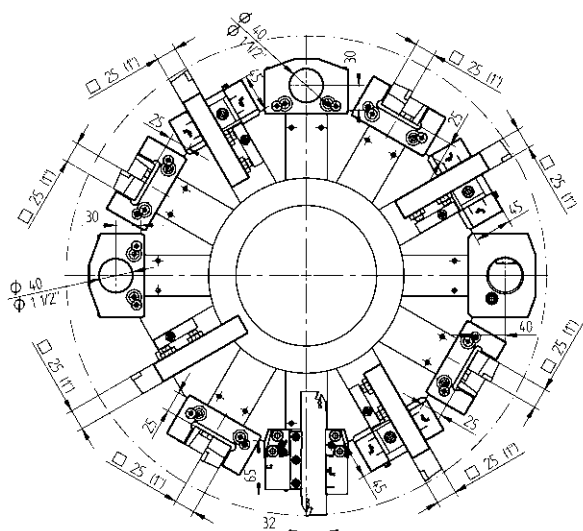
Portautensili statici - Estensione del programma



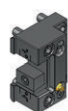
Portautensile da taglio, con regolazione
 SH 32 48-100568



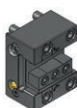
Portautensile da taglio, con regolazione, HP-IC
 SH 32 48-102284R IC 80 bar
 SH 32 48-102284L IC 80 bar



Portautensili statici - Programma standard



Portautensile, HP-IC
 25 48-100856-HP IC 80 bar



Portautensile per esterni, HP-IC
 25 48-100858-HP IC 80 bar



Portautensile combinato
 Ø 40 48-85213 IC 80 bar

Portautensili statici - Estensione del programma



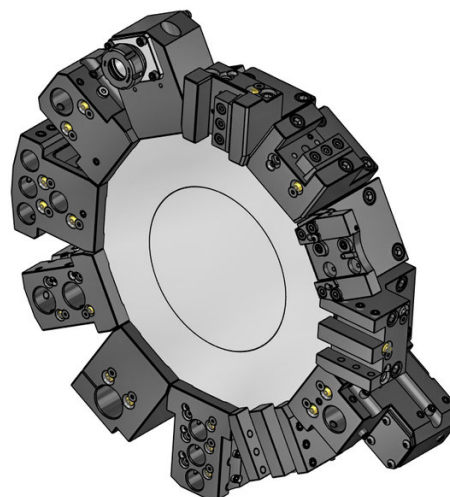
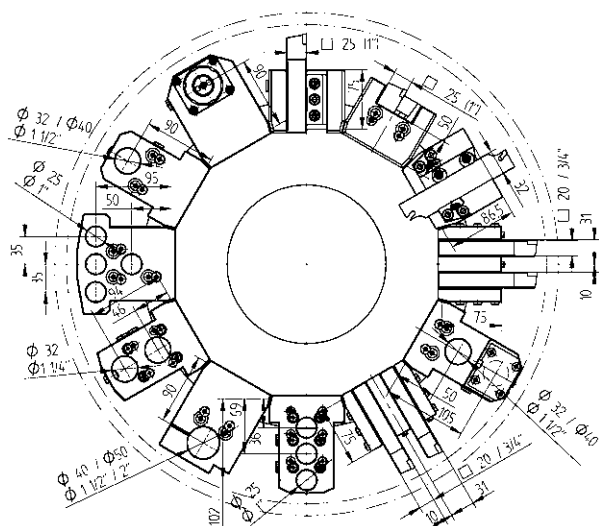
Portautensile da taglio, con regolazione
 SH 32 48-100571



Portautensile da taglio, con regolazione, HP-IC
 SH 32 48-102286R IC 80 bar
 SH 32 48-102286L IC 80 bar



Adattatore VDI, destro
 VDI 40 48-104652



Portautensili statici - Programma standard

Portautensili statici - Programma standard

- 

Portautensile
25 48-86471
- 

Portautensile, HP-IC
25 48-86471-HP IC 80 bar
- 

Portautensile per lavorazione su mandrino e contromandrino
25 48-86475
- 

Portautensile per lavorazione su mandrino e contromandrino, HP-IC
25 48-86475-HP IC 80 bar
- 


Portautensile per esterni
25 48-86480
- 

Portautensile per esterni, HP-IC
25 48-86480-HP IC 80 bar
- 


Portautensile per esterni doppio
25 48-86484
- 

Portautensile combinato

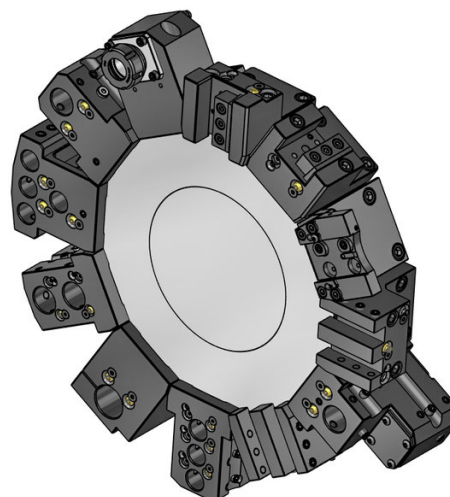
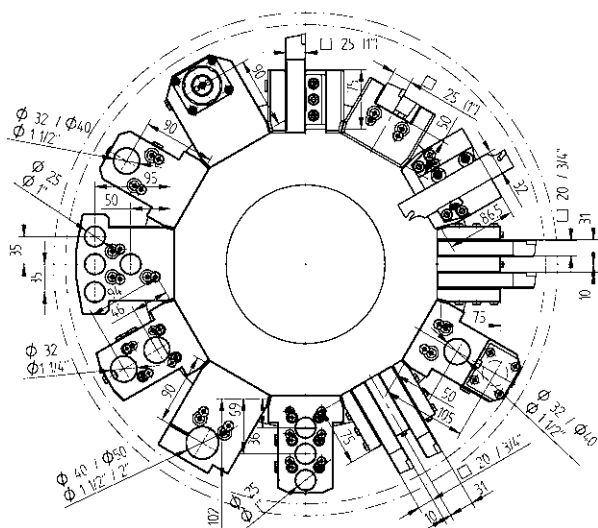
Ø 32	48-78611	IC 80 bar
Ø 40	48-78494	IC 80 bar

- 

Portautensile combinato per lavorazione su mandrino e contromandrino

Ø 32	48-78726	IC 80 bar
Ø 40	48-78547	IC 80 bar
- 

Coperchio di protezione
48-79267



Portautensili statici - Estensione del programma

Portautensili statici - Estensione del programma

- 

Portautensile doppio, asse Y
 20 (3/4") 48-78534
- 

Portautensile doppio, 24 stazioni
 20 48-97154
- 

Portautensile per lavorazione su mandrino e contromandrino, doppio, asse Y
 20 (3/4") 48-79965
- 

Portautensile da taglio, con regolazione
 SH 32 48-99034
- 

Portautensile da taglio, con regolazione, HP-IC
 SH 32 48-102282R IC 80 bar
 SH 32 48-102282L IC 80 bar
- 

Portautensile da taglio lungo, con regolazione, HP-IC
 SH 32 48-101968R IC 80 bar
 343-810100R48
 SH 32 48-101968L IC 80 bar
 343-810100L48
- 

Portabareno con serraggio a morsetto
 Ø 40 48-80539
 Ø 50 48-80511
- 

Portautensile combinato, doppio
 Ø 32 48-79972 IC 80 bar

- 

Portautensile combinato, universale, doppio, 24 stazioni
 Ø 25 48-97157 IC 80 bar
- 

Portautensile combinato doppio per lavorazione su mandrino e contromandrino
 Ø 32 48-79888 IC 80 bar
- 

Portabareno a 3 uscite per lavorazione su mandrino e contromandrino
 Ø 25 48-79975
- 

Portabareno multiplo per lavorazione su mandrino e contromandrino
 Ø 25 48-78538
- 

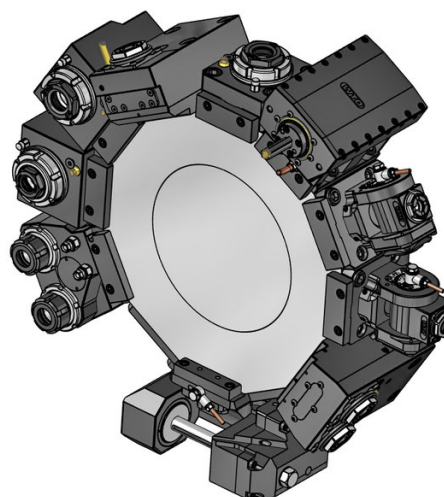
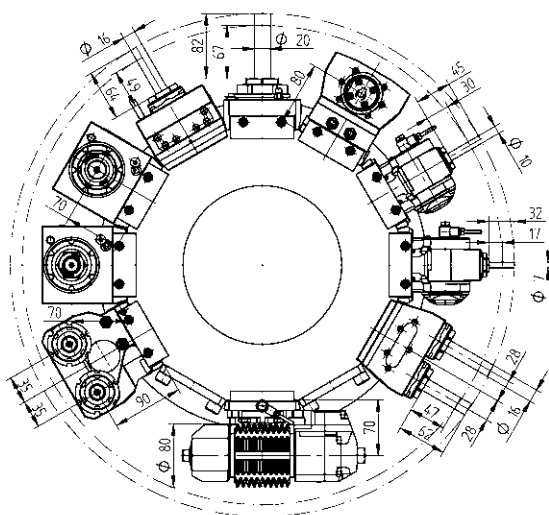
Portapinzze di foratura
 ER 32 48-81096 IC 80 bar
 107532000
- 

Portautensile di foratura per lavorazione su mandrino e contromandrino
 ER 32 48-81097 IC 80 bar
 107532000
- 

Adattatore VDI, sinistro
 VDI 30 48-79671
 VDI 40 48-79839
- 

Adattatore VDI, destro
 VDI 30 48-79982
 VDI 40 48-79983
- 

Portabareno semilavorato
 48-81082



Portautensili Rotanti - QuickFlex®



Portautensile rotante di foratura/fresatura

- ER-32 QF 420132012-60 1:1 EC
0067732000
- ER-32 QF 420132013-60 1:1 IC 80 bar
0067732000



Portautensile rotante di foratura/fresatura

- ER-32 QF 420532014-60 1:1 EC
0067732000
- ER-32 QF 420532015-60 1:1 IC 80 bar
0067732000



Portautensile rotante di foratura/fresatura, per lavorazione su mandrino e contromandrino

- ER-32 QF 420532018-60 1:1 EC
0067732000

Portautensili Rotanti - Estensione del programma



Portautensile rotante di fresatura con attacco combinato DIN 6358

- Ø 22 410222014-60 1:1 EC
00675000483



Portautensile rotante di foratura/fresatura, disassato

- ER 25 410116035-60 1:1 EC
00675000932
- ER 25 410116034-60 1:1 IC 80 bar
00675000932
- ER 20 410113003-60 1:2 EC
00675000939
- ER 20 410113004-60 1:2 IC 80 bar
00675000939



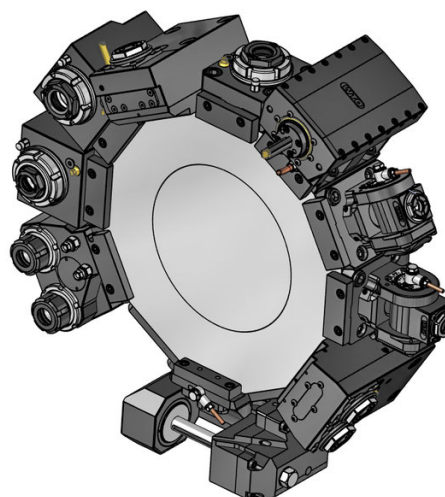
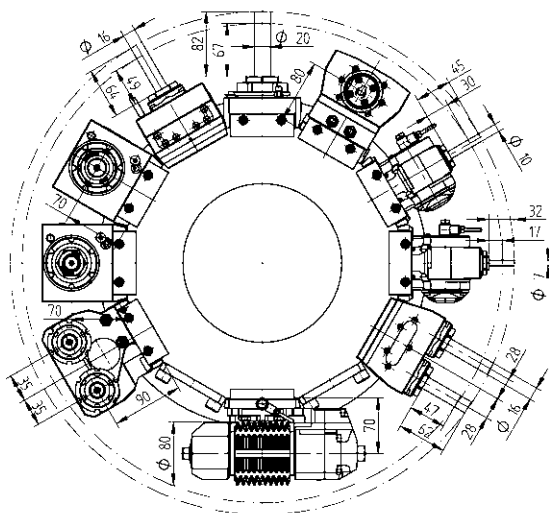
Portautensile rotante di foratura/fresatura

- ER-25 QF 420525012-60 1:2 EC
0067725001
- ER-25 QF 420525013-60 1:2 IC 80 bar
0067725001
- ER-32 QF 420532016-60 2:1 EC
0067732000
- ER-32 QF 420532017-60 2:1 IC 80 bar
0067732000

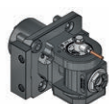


Portautensile rotante con attacco portafrese combinato DIN 6358

- Ø 22 410622002-60 1:1 EC
00675000557



Portautensili Rotanti - Estensione del programma



Portautensile rotante orientabile di foratura/fresatura

ER 16	411010003-60	1:1	EC
	00675000902		
ER 16	411010004-60	1:1	IC 80 bar
	00675000902		
ER 11	411007001-60	1:2	EC
	00675000914		
ER 11	411007002-60	1:2	IC 80 bar
	00675000914		



Unità porta creatore

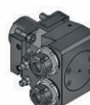
Tipo 16-1	411500013-60	1:1	EC
	00675000962		
	160016161 Ø 16		
	160022161 Ø 22		
	160027161 Ø 27		
	160015161 Ø 5/8"		
	160019161 Ø 3/4"		
	160025161 Ø 1"		
	160031161 Ø 1 1/4"		
	110587		
Tipo 16-1	411500015-60	2:1	EC
	00675000962		
	160016161 Ø 16		
	160022161 Ø 22		
	160027161 Ø 27		
	160015161 Ø 5/8"		
	160019161 Ø 3/4"		
	160025161 Ø 1"		
	160031161 Ø 1 1/4"		
	110587		

Portautensili Rotanti - Estensione del programma



Portautensile rotante di foratura/fresatura - doppio, asse Y

ER 25	413002011-60	1:1	EC
	00675000932		
ER 25	413002010-60	1:1	IC 80 bar
	00675000932		



Portautensile rotante di foratura/fresatura a 2 uscite, asse Y

ER 25	413502003-60	1:1	EC
	00675000915		
ER 25	413502004-60	1:1	IC 80 bar
	00675000915		



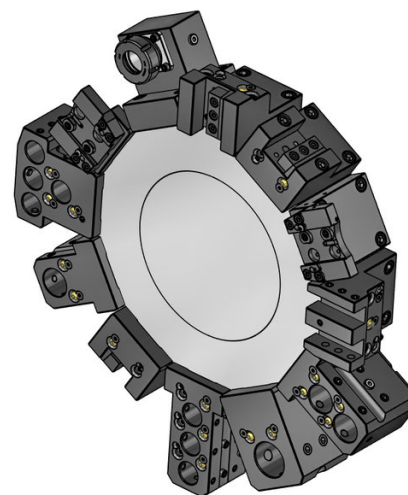
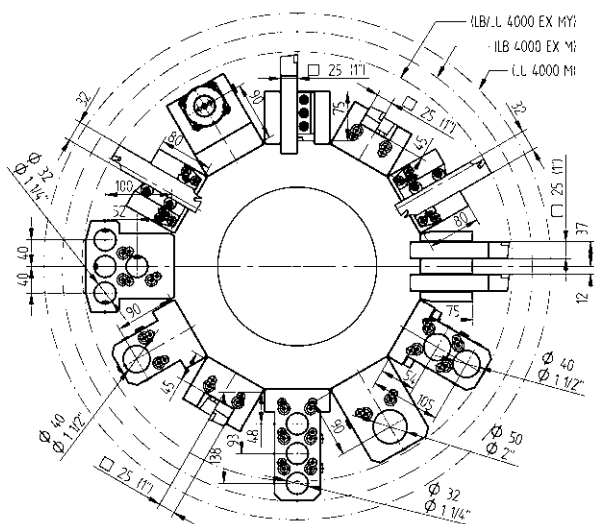
Portautensile rotante di foratura/fresatura a 2 uscite, per lavorazione su mandrino e contromandrino, asse Y

ER 25	413502005-60	1:1	EC
	00675000915		



Unità di brocciatura per interni ed esterni

TN765050	414532001-60	1:1	EC
-----------------	--------------	-----	----



Portautensili statici - Programma standard

- 

Portautensile
25 48-86427
- 

Portautensile, HP-IC
25 48-86427-HP IC 80 bar
- 

Portautensile per esterni, HP-IC
25 48-86429-HP IC 80 bar
- 

Portautensile combinato
Ø 40 48-78587 IC 80 bar
Ø 50 48-82043 IC 80 bar
- 

Coperchio di protezione
48-79268

Portautensili statici - Estensione del programma

- 

Portautensile doppio, asse Y
25(1") 48-79787
- 

Portautensile da taglio, con regolazione
SH 32 48-99290
- 

Portautensile da taglio, con regolazione, HP-IC
SH 32 48-99304R IC 80 bar
SH 32 48-99304L IC 80 bar
- 

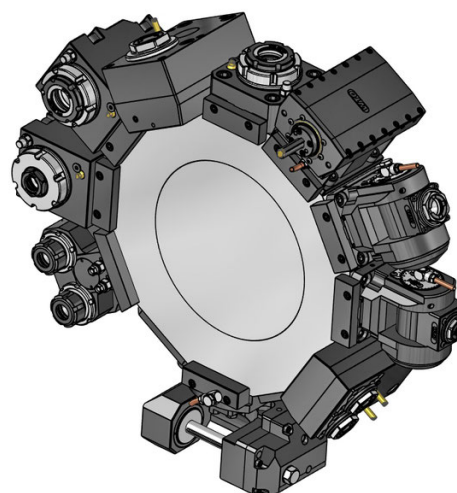
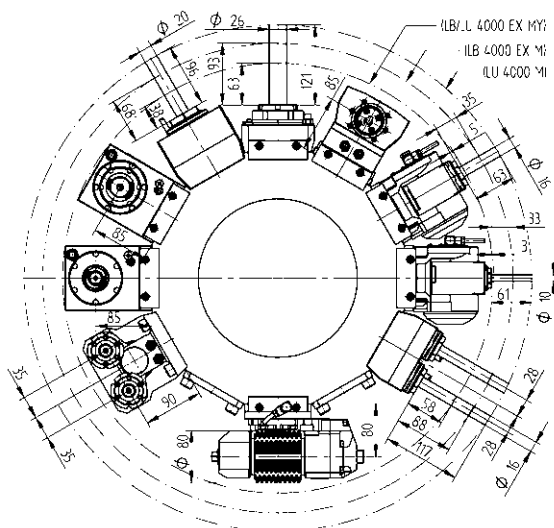
Portabareno con serraggio a morsetto
Ø 40 48-102335
Ø 50 48-102334
Ø 60 48-86827
- 

Portautensile combinato, doppio
Ø 40 48-79898 IC 80 bar
- 

Portabareno a 3 uscite
Ø 32 48-79984
- 

Portabareno multiplo, asse Y
Ø 32 48-79802
- 

Portapinzine di foratura
ER 40 48-81098 IC 80 bar
107540000



Portautensili Rotanti - QuickFlex®



Portautensile rotante di foratura/fresatura

- ER-40 QF** 420140012-60 1:1 EC
 0067740000
- ER-40 QF** 420140013-60 1:1 IC 80 bar
 0067740000



Portautensile rotante di foratura/fresatura

- ER-40 QF** 420540010-60 1:1 EC
 0067740000
- ER-40 QF** 420540011-60 1:1 IC 80 bar
 0067740000

Portautensili Rotanti - Estensione del programma



Portautensile rotante di fresatura con attacco combinato DIN 6358

- Ø 27** 410227012-60 1:1 EC
 00675000245



Portautensile rotante di foratura/fresatura, disassato

- ER 32** 410120053-60 1:1 EC
 00675000958
- ER 32** 410120054-60 1:1 IC 80 bar
 00675000958
- ER 25** 410116028-60 1:2 EC
 00675000959
- ER 25** 410116029-60 1:2 IC 80 bar
 00675000959



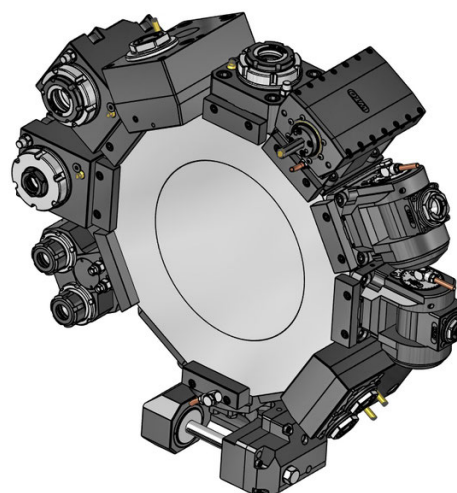
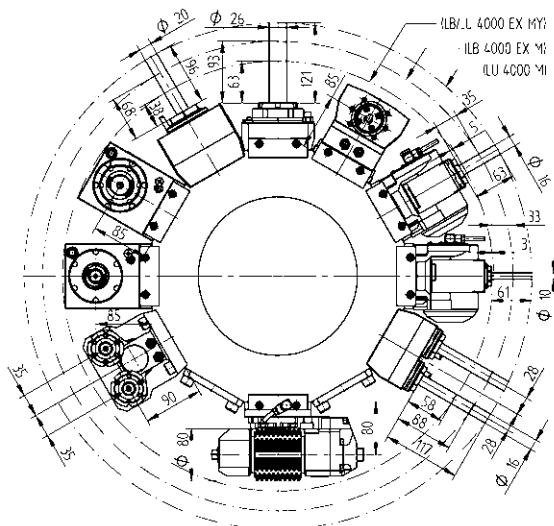
Portautensile rotante di foratura/fresatura

- ER-25 QF** 420525014-60 1:2 EC
 0067725002
- ER-25 QF** 420525015-60 1:2 IC 80 bar
 0067725002
- ER-40 QF** 420540024-60 2:1 EC
 0067740000
- ER-40 QF** 420540025-60 2:1 IC 80 bar
 0067740000



Portautensile rotante con attacco portafrese combinato DIN 6358

- Ø 27** 410627005-60 1:1 EC
 00675000245



Portautensili Rotanti - Estensione del programma



Portautensile rotante orientabile di foratura/fresatura

ER 25	411016001-60	1:1	EC
	00675000934		
ER 25	411016002-60	1:1	IC 80 bar
	00675000934		
ER 16	411010005-60	1:2	EC
	00675000936		
ER 16	411010006-60	1:2	IC 80 bar
	00675000936		



Unità porta creatore

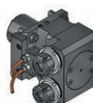
Tipo 16-1	411500011-60	1:1	EC
	00675000927		
	160016161 Ø 16		
	160022161 Ø 22		
	160027161 Ø 27		
	160015161 Ø 5/8"		
	160019161 Ø 3/4"		
	160025161 Ø 1"		
	160031161 Ø 1 1/4"		
	110587		
Tipo 16-1	411500010-60	2:1	EC
	00675000927		
	160016161 Ø 16		
	160022161 Ø 22		
	160027161 Ø 27		
	160015161 Ø 5/8"		
	160019161 Ø 3/4"		
	160025161 Ø 1"		
	160031161 Ø 1 1/4"		
	110587		

Portautensili Rotanti - Estensione del programma



Portautensile rotante di foratura/fresatura - doppio, asse Y

ER 25	413002004-60	1:1	EC
	00675000932		
ER 25	413002005-60	1:1	IC 80 bar
	00675000932		



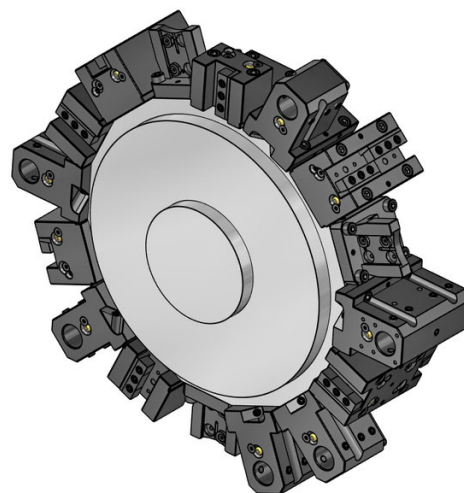
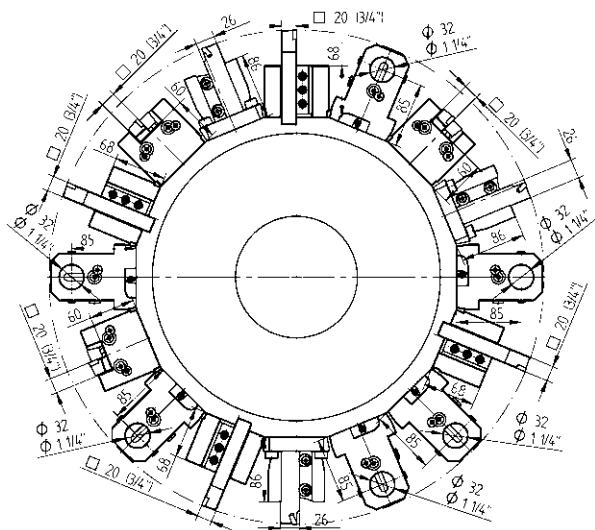
Portautensile rotante di foratura/fresatura a 2 uscite, asse Y

ER 25	413502006-60	1:1	EC
	00675000915		
ER 25	413502007-60	1:1	IC 80 bar
	00675000915		



Unità di brocciatura per interni ed esterni

TN765050	414532002-60	1:1	EC
-----------------	--------------	-----	----



Portautensili statici - Programma standard

Portautensili statici - Estensione del programma

- 

Portautensile
20 48-90520
- 

Portautensile, HP-IC
20 48-90520-HP IC 80 bar
- 

Portautensile per lavorazione su mandrino e contromandrino
20 48-90522
- 

Portautensile per lavorazione su mandrino e contromandrino, HP-IC
20 48-90522-HP IC 80 bar
- 

Portautensile per esterni doppio
20 48-90524
- 

Portautensile combinato
Ø 32 48-90526 IC 80 bar
- 

Portautensile combinato per lavorazione su mandrino e contromandrino
Ø 32 48-90528 IC 80 bar
 241132016 ER25
 241132020 ER32
- 

Coperchio di protezione
48-90530

- 

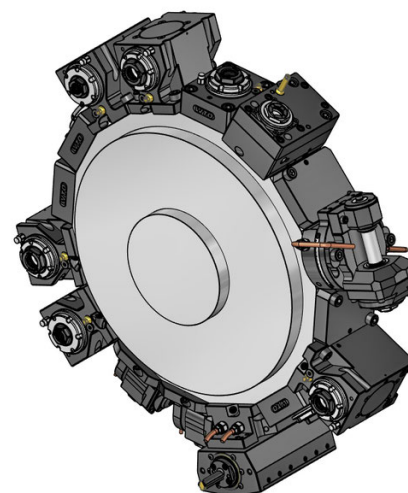
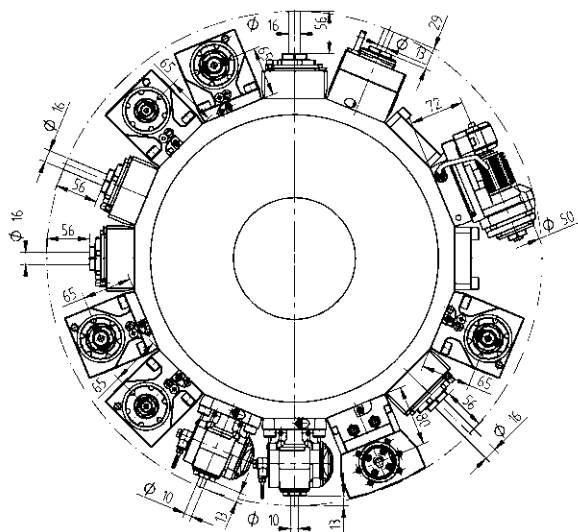
Portautensile per lavorazione su mandrino e contromandrino, doppio, asse Y
20 (3/4") 48-100562
- 

Portautensile da taglio, con regolazione
SH 26 48-99058
- 

Portautensile da taglio, con regolazione, HP-IC
SH 26 48-102280R IC 80 bar
SH 26 48-102280L IC 80 bar
- 

Portabareno doppio per lavorazione su mandrino e contromandrino
Ø 25 48-100564
- 

Portabareno semilavorato
48-110682



Portautensili Rotanti - QuickFlex®



Portautensile rotante di foratura/fresatura

- ER-25 QF 420125010-55 1:1 EC
0067725000
- ER-25 QF 420125011-55 1:1 IC 80 bar
0067725000



Portautensile rotante di foratura/fresatura

- ER-25 QF 420525010-55 1:1 EC
0067725000
- ER-25 QF 420525011-55 1:1 IC 80 bar
0067725000



Portautensile rotante di foratura/fresatura, per lavorazione su mandrino e contromandrino

- ER-25 QF 420525012-55 1:1 EC
0067725000

Portautensili Rotanti - Estensione del programma



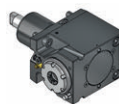
Portautensile rotante di foratura/fresatura, disassato

- ER 20 410113011-55 1:2 EC
00675000939
- ER 20 410113012-55 1:2 IC 80 bar
00675000939
- ER 16 410410006-55 1:3 EC
00675000937
- ER 16 410410007-55 1:3 IC 80 bar
00675000937



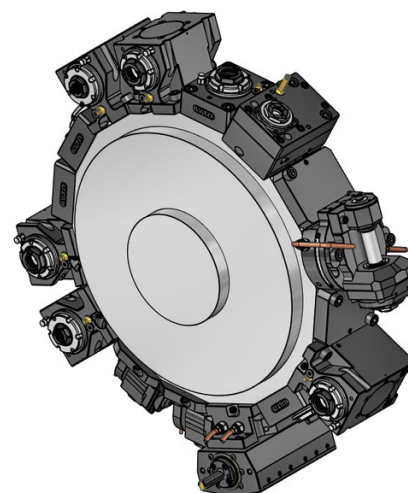
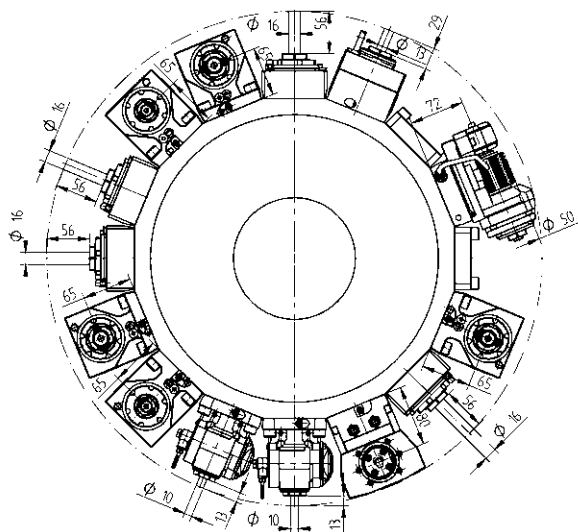
Portautensile rotante di foratura/fresatura

- ER-20 QF 420520010-55 1:2 EC
0067720001
- ER-20 QF 420520011-55 1:2 IC 80 bar
0067720001
- ER-25 QF 420525013-55 2:1 EC
0067725000
- ER-25 QF 420525014-55 2:1 IC 80 bar
0067725000



Portautensile rotante di foratura/fresatura

- ER 16 410810014-55 1:3 EC
00675000841
- ER 16 410810015-55 1:3 IC 80 bar
00675000841



Portautensili Rotanti - Estensione del programma

Portautensili Rotanti - Estensione del programma



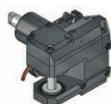
Portautensile rotante orientabile di foratura/fresatura

ER 16	411010008-55	1:1	EC
	00675000902		
ER 16	411010009-55	1:1	IC 80 bar
	00675000902		
ER 11	411007009-55	1:2	EC
	00675000914		
ER 11	411007010-55	1:2	IC 80 bar
	00675000914		



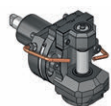
Unità di brocciatura per interni ed esterni

TN765050	414532002-55	1:1	EC
-----------------	--------------	-----	----



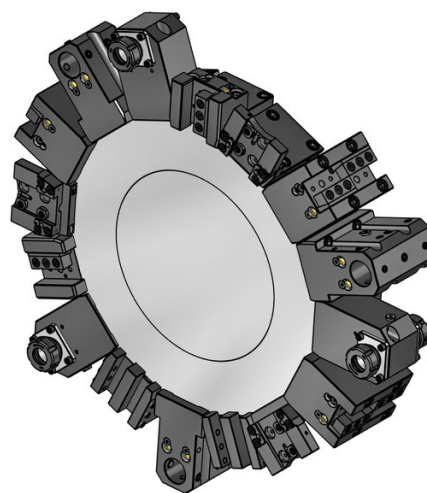
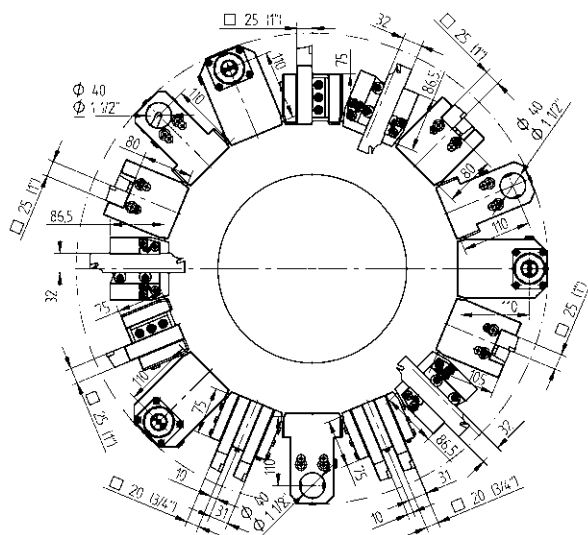
Portautensile rotante portafrese a disco

Tipo 14-2	411500007-55	2,73:1	EC
	00675000489		
	160016142 Ø 16		
	160022142 Ø 22		
	160027142 Ø 27		
	160015142 Ø 5/8"		
	160019142 Ø 3/4"		
	160023142 Ø 7/8"		
	160025142 Ø 1"		



Unità porta creatore

Tipo 15-2	410900003-55	1:1	EC
	00675001015		
	160008152 Ø 8		
	160010152 Ø 10		
	160013152 Ø 13		
	160016152 Ø 16		
	160022152 Ø 22		
	160015152 Ø 5/8"		
	160019152 Ø 3/4"		
	110587		



Portautensili statici - Programma standard

- 

Portautensile
25 48-86471
- 

Portautensile, HP-IC
25 48-86471-HP IC 80 bar
- 

Portautensile per lavorazione su mandrino e contromandrino
25 48-86475
- 

Portautensile per lavorazione su mandrino e contromandrino, HP-IC
25 48-86475-HP IC 80 bar
- 


Portautensile per esterni doppio
25 48-95357
- 


Portautensile combinato
Ø 40 48-95360 IC 80 bar
- 


Portautensile combinato per lavorazione su mandrino e contromandrino
Ø 40 48-95363 IC 80 bar
- 


Coperchio di protezione
48-79267


Portautensili statici - Estensione del programma


- 


Portautensile doppio, asse Y
20 (3/4") 48-78534
- 


Portautensile per lavorazione su mandrino e contromandrino, doppio, asse Y
20 (3/4") 48-79965
- 

Portautensile da taglio, con regolazione
SH 32 48-99034
- 

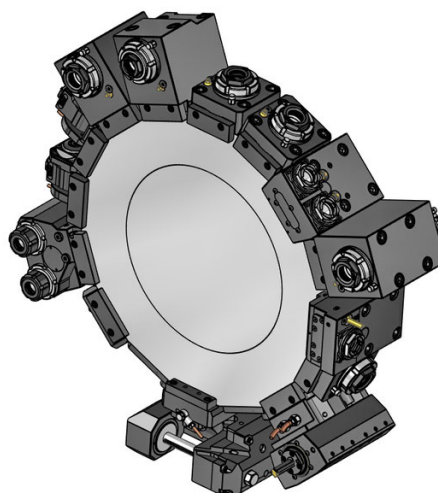
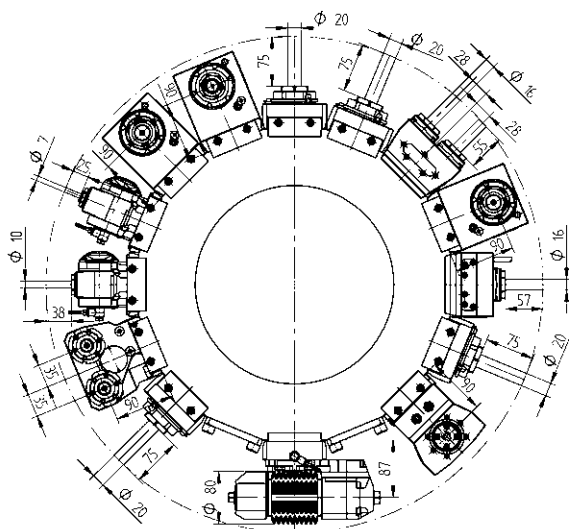
Portautensile da taglio lungo, con regolazione, HP-IC
SH 32 48-101968R IC 80 bar
343-810100R48
SH 32 48-101968L IC 80 bar
343-810100L48
- 

Portabareno multiplo per lavorazione su mandrino e contromandrino
Ø 25 48-78538
- 

Portapinzine di foratura
ER 32 48-95365 IC 80 bar
107532000
- 

Portautensile di foratura per lavorazione su mandrino e contromandrino
ER 32 48-95366 IC 80 bar
107532000
- 

Portabareno semilavorato
48-95367



Portautensili Rotanti - QuickFlex®



Portautensile rotante di foratura/fresatura

- ER-32 QF 420132016-60 1:1 EC
0067732000
- ER-32 QF 420132017-60 1:1 IC 80 bar
0067732000



Portautensile rotante di foratura/fresatura

- ER-32 QF 420532025-60 1:1 EC
0067732000
- ER-32 QF 420532026-60 1:1 IC 80 bar
0067732000



Portautensile rotante di foratura/fresatura, per lavorazione su mandrino e contromandrino

- ER-32 QF 420532029-60 1:1 EC
0067732000

Portautensili Rotanti - Estensione del programma



Portautensile rotante di fresatura con attacco combinato DIN 6358

- Ø 22 410222015-60 1:1 EC
00675000483



Portautensile rotante di foratura/fresatura, disassato

- ER 25 410116037-60 1:1 EC
00675000932
- ER 25 410116038-60 1:1 IC 80 bar
00675000932
- ER 20 410113005-60 1:2 EC
00675000939
- ER 20 410113006-60 1:2 IC 80 bar
00675000939



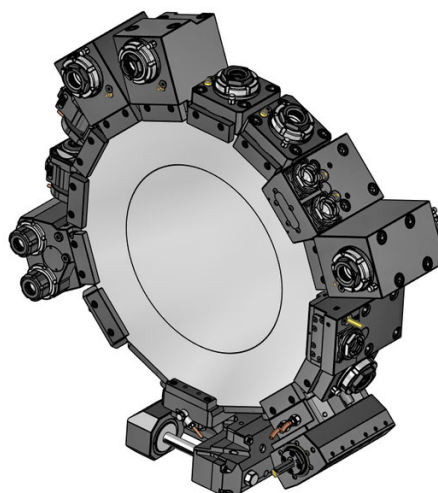
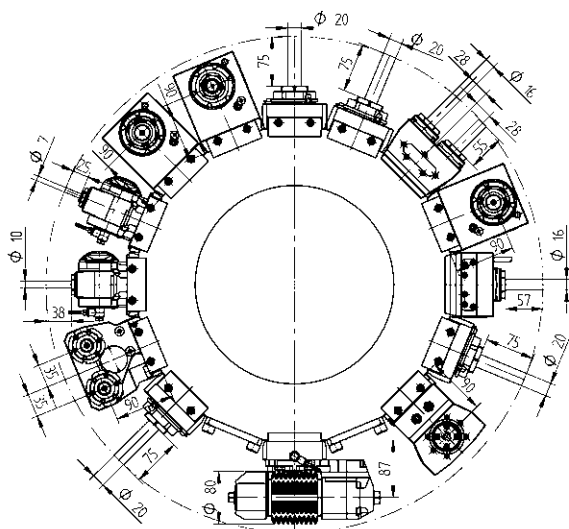
Portautensile rotante di foratura/fresatura

- ER-25 QF 420525016-60 1:2 EC
0067725001
- ER-25 QF 420525017-60 1:2 IC 80 bar
0067725001
- ER-32 QF 420532027-60 2:1 EC
0067732000
- ER-32 QF 420532028-60 2:1 IC 80 bar
0067732000



Portautensile rotante con attacco portafrese combinato DIN 6358

- Ø 22 410622010-60 1:1 EC
00675000483



Portautensili Rotanti - Estensione del programma



Portautensile rotante orientabile di foratura/fresatura

ER 16	411010009-60	1:1	EC
	00675000902		
ER 16	411010010-60	1:1	IC 80 bar
	00675000902		
ER 11	411007003-60	1:2	EC
	00675000914		
ER 11	411007004-60	1:2	IC 80 bar
	00675000914		



Unità porta creatore

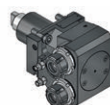
Tipo 16-1	411500022-60	1:1	EC
	00675000962		
	160016161 Ø 16		
	160022161 Ø 22		
	160027161 Ø 27		
	160015161 Ø 5/8"		
	160019161 Ø 3/4"		
	160025161 Ø 1"		
	160031161 Ø 1 1/4"		
Tipo 16-1	411500023-60	2:1	EC
	00675000962		
	160016161 Ø 16		
	160022161 Ø 22		
	160027161 Ø 27		
	160015161 Ø 5/8"		
	160019161 Ø 3/4"		
	160025161 Ø 1"		
	160031161 Ø 1 1/4"		
	110587		

Portautensili Rotanti - Estensione del programma



Portautensile rotante di foratura/fresatura - doppio, asse Y

ER 25	413002013-60	1:1	EC
	00675000932		
ER 25	413002014-60	1:1	IC 80 bar
	00675000932		



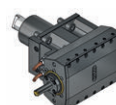
Portautensile rotante di foratura/fresatura a 2 uscite, asse Y

ER 25	413502015-60	1:1	EC
	00675000915		
ER 25	413502016-60	1:1	IC 80 bar
	00675000915		



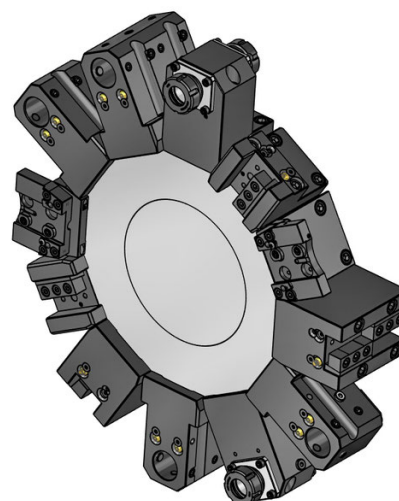
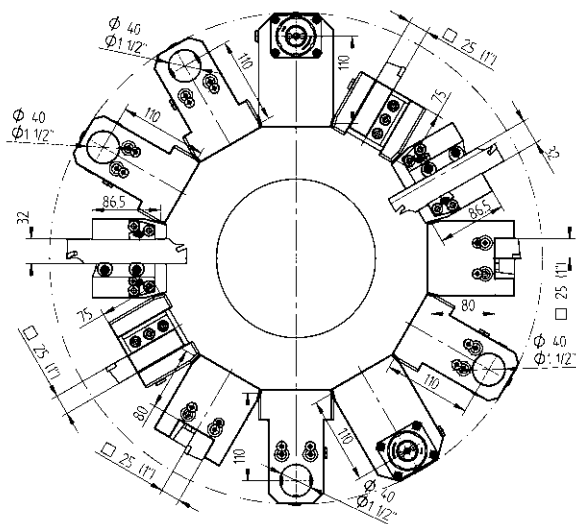
Portautensile rotante di foratura/fresatura a 2 uscite, per lavorazione su mandrino e contromandrino, asse Y

ER 25	413502017-60	1:1	EC
	00675000915		



Unità di brocciatura per interni ed esterni

TN765050	414532003-60	1:1	EC
-----------------	--------------	-----	----



Portautensili statici - Programma standard

Portautensili statici - Estensione del programma

- 

Portautensile
25 48-86471
- 

Portautensile, HP-IC
25 48-86471-HP IC 80 bar
- 

Portautensile per lavorazione su mandrino e contromandrino
25 48-86475
- 

Portautensile per lavorazione su mandrino e contromandrino, HP-IC
25 48-86475-HP IC 80 bar
- 


Portautensile per lavorazione su mandrino e contromandrino, lungo
25 48-104779
- 


Portautensile per esterni doppio
25 48-95357
- 


Portautensile combinato
Ø 40 48-95360 IC 80 bar
- 


Portautensile combinato per lavorazione su mandrino e contromandrino
Ø 40 48-95363 IC 80 bar
- 


Coperchio di protezione
48-79267


- 

Portautensile da taglio, con regolazione
SH 32 48-99034
- 

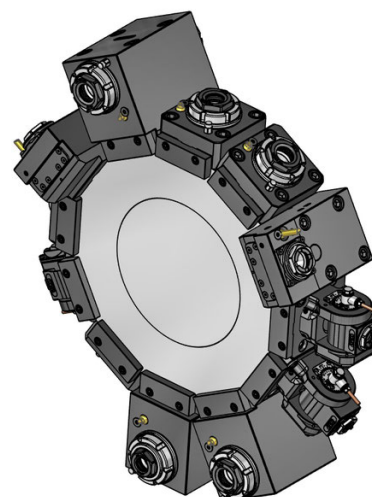
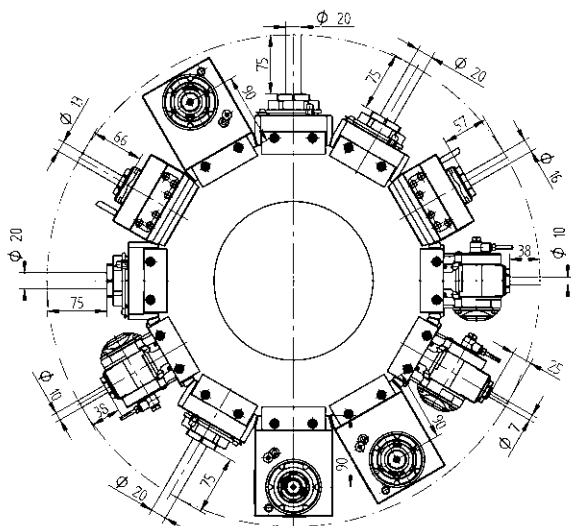
Portautensile da taglio, con regolazione, HP-IC
SH 32 48-102282R IC 80 bar
SH 32 48-102282L IC 80 bar
- 

Portautensile da taglio lungo, con regolazione, HP-IC
SH 32 48-101968R IC 80 bar
343-810100R48
SH 32 48-101968L IC 80 bar
343-810100L48
- 

Portapinzine di foratura
ER 32 48-95365 IC 80 bar
107532000
- 

Portautensile di foratura per lavorazione su mandrino e contromandrino
ER 32 48-95366 IC 80 bar
107532000
- 

Portabareno semilavorato
48-95367



Portautensili Rotanti - QuickFlex®



Portautensile rotante di foratura/fresatura

- ER-32 QF 420132012-60 1:1 EC
0067732000
- ER-32 QF 420132013-60 1:1 IC 80 bar
0067732000



Portautensile rotante di foratura/fresatura

- ER-32 QF 420532032-60 1:1 EC
0067732000
- ER-32 QF 420532033-60 1:1 IC 80 bar
0067732000



Portautensile rotante di foratura/fresatura, per lavorazione su mandrino e contromandrino

- ER-32 QF 420532034-60 1:1 EC
0067732000

Portautensili Rotanti - Estensione del programma



Portautensile rotante di fresatura con attacco combinato DIN 6358

- Ø 22 410222014-60 1:1 EC
00675000483



Portautensile rotante di foratura/fresatura, disassato

- ER 25 410116035-60 1:1 EC
00675000932
- ER 25 410116034-60 1:1 IC 80 bar
00675000932
- ER 20 410113003-60 1:2 EC
00675000939
- ER 20 410113004-60 1:2 IC 80 bar
00675000939



Portautensile rotante di foratura/fresatura

- ER-25 QF 420525018-60 1:2 EC
0067725001
- ER-25 QF 420525019-60 1:2 IC 80 bar
0067725001
- ER-32 QF 420532035-60 2:1 EC
0067732000
- ER-32 QF 420532036-60 2:1 IC 80 bar
0067732000



Portautensile rotante con attacco portafrese combinato DIN 6358

- Ø 22 410622011-60 1:1 EC
00675000483

Bussole cilindriche standard di riduzione



Bussola di riduzione Ø 20

240020006	ø 6
240020008	ø 8
240020010	ø 10
240020012	ø 12
240020014	ø 14
240020016	ø 16



Bussola di riduzione Ø 25

240025006	ø 6
240025008	ø 8
240025010	ø 10
240025012	ø 12
240025014	ø 14
240025016	ø 16
240025020	ø 20



Bussola di riduzione Ø 32

240032006	ø 6
240032008	ø 8
240032010	ø 10
240032012	ø 12
240032014	ø 14
240032016	ø 16
240032018	ø 18
240032020	ø 20
240032025	ø 25



Bussola di riduzione Ø 40

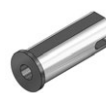
240040006	ø 6
240040008	ø 8
240040010	ø 10
240040012	ø 12
240040014	ø 14
240040016	ø 16
240040020	ø 20
240040025	ø 25
240040032	ø 32



Bussola di riduzione Ø 50

240050010	ø 10
240050012	ø 12
240050016	ø 16
240050020	ø 20
240050025	ø 25
240050025	ø 25
240050032	ø 32
240050040	ø 40

Bussole di riduzione standard cono Morse



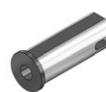
Bussola di riduzione Ø 32

240532001	MT 1
240532002	MT 2
240532003	MT 3



Bussola di riduzione Ø 40

240540001	MT 1
240540002	MT 2
240540003	MT 3
240540004	MT 4



Bussola di riduzione Ø 50

240550002	MT 2
240550003	MT 3
240550004	MT 4

Pinze DIN 6499B (ER/ESX)



ER 11

190011000	∅ 7-0.5	∅ 0.276-0.020
190011010	∅ 1-0.5	∅ 0.039-0.020
190011015	∅ 1.5-1	∅ 0.059-0.039
190011020	∅ 2-1.5	∅ 0.079-0.059
190011025	∅ 2.5-2	∅ 0.098-0.079
190011030	∅ 3-2.5	∅ 0.118-0.098
190011035	∅ 3.5-3	∅ 0.138-0.118
190011040	∅ 4-3.5	∅ 0.158-0.138
190011045	∅ 4.5-4	∅ 0.177-0.158
190011050	∅ 5-4.5	∅ 0.197-0.177
190011055	∅ 5.5-5	∅ 0.217-0.197
190011060	∅ 6-5.5	∅ 0.236-0.217
190011065	∅ 6.5-6	∅ 0.256-0.236
190011070	∅ 7-6.5	∅ 0.276-0.256



ER 16

190016000	∅ 10-0.5	∅ 0.394-0.020
190016010	∅ 1-0.5	∅ 0.039-0.020
190016020	∅ 2-1	∅ 0.079-0.039
190016030	∅ 3-2	∅ 0.118-0.079
190016040	∅ 4-3	∅ 0.158-0.118
190016050	∅ 5-4	∅ 0.197-0.158
190016060	∅ 6-5	∅ 0.236-0.197
190016070	∅ 7-6	∅ 0.276-0.236
190016080	∅ 8-7	∅ 0.315-0.276
190016090	∅ 9-8	∅ 0.354-0.315
190016100	∅ 10-9	∅ 0.394-0.354



ER 20

190020000	∅ 13-1	∅ 0.512-0.039
190020010	∅ 1-0.5	∅ 0.039-0.020
190020020	∅ 2-1	∅ 0.079-0.039
190020030	∅ 3-2	∅ 0.118-0.079
190020040	∅ 4-3	∅ 0.157-0.118
190020050	∅ 5-4	∅ 0.197-0.157
190020060	∅ 6-5	∅ 0.236-0.197
190020070	∅ 7-6	∅ 0.276-0.236
190020080	∅ 8-7	∅ 0.315-0.276
190020090	∅ 9-8	∅ 0.354-0.315
190020100	∅ 10-9	∅ 0.394-0.354
190020110	∅ 11-10	∅ 0.433-0.394
190020120	∅ 12-11	∅ 0.472-0.433
190020130	∅ 13-12	∅ 0.512-0.472

Pinze DIN 6499B (ER/ESX)



ER 25

190025000	∅ 16-1	∅ 0.630-0.039
190025020	∅ 2-1	∅ 0.079-0.039
190025030	∅ 3-2	∅ 0.118-0.079
190025040	∅ 4-3	∅ 0.157-0.118
190025050	∅ 5-4	∅ 0.197-0.157
190025060	∅ 6-5	∅ 0.236-0.197
190025070	∅ 7-6	∅ 0.276-0.236
190025080	∅ 8-7	∅ 0.315-0.276
190025090	∅ 9-8	∅ 0.354-0.315
190025100	∅ 10-9	∅ 0.394-0.354
190025110	∅ 11-10	∅ 0.433-0.394
190025120	∅ 12-11	∅ 0.472-0.433
190025130	∅ 13-12	∅ 0.512-0.472
190025140	∅ 14-13	∅ 0.551-0.512
190025150	∅ 15-14	∅ 0.591-0.551
190025160	∅ 16-15	∅ 0.630-0.591



ER 32

190032000	∅ 20-2	∅ 0.787-0.079
190032030	∅ 3-2	∅ 0.118-0.079
190032040	∅ 4-3	∅ 0.157-0.118
190032050	∅ 5-4	∅ 0.197-0.157
190032060	∅ 6-5	∅ 0.236-0.197
190032070	∅ 7-6	∅ 0.276-0.236
190032080	∅ 8-7	∅ 0.315-0.276
190032090	∅ 9-8	∅ 0.354-0.315
190032100	∅ 10-9	∅ 0.394-0.354
190032110	∅ 11-10	∅ 0.433-0.394
190032120	∅ 12-11	∅ 0.472-0.433
190032130	∅ 13-12	∅ 0.512-0.472
190032140	∅ 14-13	∅ 0.551-0.512
190032150	∅ 15-14	∅ 0.591-0.551
190032160	∅ 16-15	∅ 0.630-0.591
190032170	∅ 17-16	∅ 0.669-0.630
190032180	∅ 18-17	∅ 0.709-0.669
190032190	∅ 19-18	∅ 0.748-0.709
190032200	∅ 20-19	∅ 0.787-0.748

Pinze DIN 6499B (ER/ESX)



ER 40

190040000	ø 26-3	ø 1.024-0.118
190040040	ø 4-3	ø 0.157-0.118
190040050	ø 5-4	ø 0.197-0.157
190040060	ø 6-5	ø 0.236-0.197
190040070	ø 7-6	ø 0.276-0.236
190040080	ø 8-7	ø 0.315-0.276
190040090	ø 9-8	ø 0.354-0.315
190040100	ø 10-9	ø 0.394-0.354
190040110	ø 11-10	ø 0.433-0.394
190040120	ø 12-11	ø 0.472-0.433
190040130	ø 13-12	ø 0.512-0.472
190040140	ø 14-13	ø 0.551-0.512
190040150	ø 15-14	ø 0.591-0.551
190040160	ø 16-15	ø 0.630-0.591
190040170	ø 17-16	ø 0.669-0.630
190040180	ø 18-17	ø 0.709-0.669
190040190	ø 19-18	ø 0.748-0.709
190040200	ø 20-19	ø 0.787-0.748
190040210	ø 21-20	ø 0.827-0.787
190040220	ø 22-21	ø 0.866-0.827
190040230	ø 23-22	ø 0.906-0.866
190040240	ø 24-23	ø 0.945-0.906
190040250	ø 25-24	ø 0.984-0.945
190040260	ø 26-25	ø 1.024-0.984



ER 50

190050000	ø 34-10	ø 1.339-0.394
190050060	ø 6-4	ø 0.236-0.157
190050080	ø 8-6	ø 0.315-0.236
190050100	ø 10-8	ø 0.394-0.315
190050120	ø 12-10	ø 0.472-0.394
190050140	ø 14-12	ø 0.551-0.472
190050160	ø 16-14	ø 0.630-0.551
190050180	ø 18-16	ø 0.709-0.630
190050200	ø 20-18	ø 0.787-0.709
190050220	ø 22-20	ø 0.866-0.787
190050240	ø 24-22	ø 0.945-0.866
190050260	ø 26-24	ø 1.024-0.945
190050280	ø 28-26	ø 1.102-1.024
190050300	ø 30-28	ø 1.181-1.102
190050320	ø 32-30	ø 1.260-1.181
190050340	ø 34-32	ø 1.339-1.260

Pinze DIN 6499B (ER/ESX) - vulcanizzate per refrigerante



ER 11

191011030	ø 3	
191011040	ø 4	
191011050	ø 5	
191011060	ø 6	
191111013-in		ø 0.125
191111019-in		ø 0.188
191111025-in		ø 0.25



ER 16

191016000	ø 3-10	
191016030	ø 3	
191016040	ø 4	
191016050	ø 5	
191016060	ø 6	
191016070	ø 7	
191016080	ø 8	
191016090	ø 9	
191016100	ø 10	
191116001		ø 0.125-0.375
191116013-in		ø 0.125
191116019-in		ø 0.188
191116025-in		ø 0.25
191116031-in		ø 0.313
191116038-in		ø 0.375



ER 20

191020000	ø 3-12	
191020030	ø 3	
191020040	ø 4	
191020050	ø 5	
191020060	ø 6	
191020070	ø 7	
191020080	ø 8	
191020090	ø 9	
191020100	ø 10	
191020110	ø 11	
191020120	ø 12	
191120001		ø 0.125-0.5
191120013-in		ø 0.125
191120019-in		ø 0.188
191120025-in		ø 0.25
191120031-in		ø 0.313
191120038-in		ø 0.375
191120044-in		ø 0.438
191120050-in		ø 0.5

Pinze DIN 6499B (ER/ESX) - vulcanizzate per refrigerante



ER 25

191025000	ø 4-16	
191025030	ø 3	
191025040	ø 4	
191025050	ø 5	
191025060	ø 6	
191025070	ø 7	
191025080	ø 8	
191025090	ø 9	
191025100	ø 10	
191025110	ø 11	
191025120	ø 12	
191025130	ø 13	
191025140	ø 14	
191025150	ø 15	
191025160	ø 16	
191125001		ø 0.25-0.625
191125025-in		ø 0.25
191125031-in		ø 0.313
191125038-in		ø 0.375
191125044-in		ø 0.438
191125050-in		ø 0.5
191125056-in		ø 0.563
191125063-in		ø 0.625

Pinze DIN 6499B (ER/ESX) - vulcanizzate per refrigerante



ER 40

191040060	ø 6	
191040080	ø 8	
191040100	ø 10	
191040120	ø 12	
191040140	ø 14	
191040160	ø 16	
191040180	ø 18	
191040200	ø 20	
191040220	ø 22	
191040250	ø 25	
191140025-in		ø 0.25
191140031-in		ø 0.313
191140038-in		ø 0.375
191140044-in		ø 0.438
191140050-in		ø 0.5
191140056-in		ø 0.563
191140063-in		ø 0.625
191140069-in		ø 0.688
191140075-in		ø 0.75
191140088-in		ø 0.875
191140100-in		ø 1



ER 32

191032000	ø 4-20	
191032030	ø 3	
191032040	ø 4	
191032050	ø 5	
191032060	ø 6	
191032070	ø 7	
191032080	ø 8	
191032090	ø 9	
191032100	ø 10	
191032110	ø 11	
191032120	ø 12	
191032130	ø 13	
191032140	ø 14	
191032150	ø 15	
191032160	ø 16	
191032170	ø 17	
191032180	ø 18	
191032190	ø 19	
191032200	ø 20	
191132001		ø 0.25-0.75
191132025-in		ø 0.25
191132031-in		ø 0.313
191132038-in		ø 0.375
191132044-in		ø 0.438
191132050-in		ø 0.5
191132056-in		ø 0.563
191132063-in		ø 0.625
191132069-in		ø 0.688
191132075-in		ø 0.75

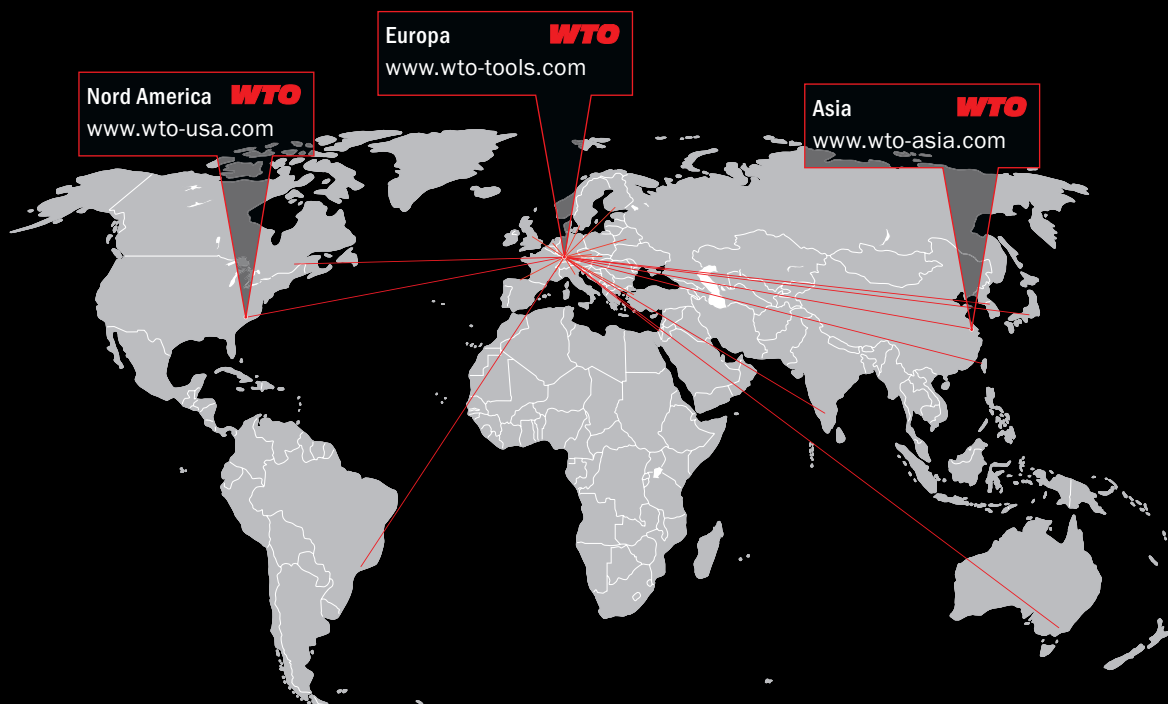


Qualità senza compromessi.

Tutte le fasi di lavorazione sono eseguite alla perfezione.

Dalla fase di progettazione fino alla fine della produzione non facciamo compromessi in termini di qualità.

I nostri prodotti sono costantemente controllati con macchine di misura 3D durante tutte le fasi del ciclo di produzione.



WTO
Werkzeug-
Einrichtungen GmbH
Neuer Hohdammweg 1
77797 Ohlsbach
Germania

WTO Inc.
13900-F South Lakes Dr.
Charlotte, NC 28273
Stati Uniti d'America

WTO Asia
WTO Precision Tool Holders
(Shanghai) Co. Ltd.
Room 109-110, Building 2
No. 228 Banting Road
Jiuting Town,
Songjiang District
201615 Shanghai
Cina

Our distribution partners. Competence right there.

Australia
Dimac Tooling Ltd.
sales@dimac.com.au

Francia, est
Christophe Archambault
alm@wto.de

Korea
WTO Office Korea
is.chon@wto-korea.com

Spain
ITALMATIC, S.A.
italmatic@italmatic.es

Brazil
TF2
tfdois@tfdois.com.br

Francia, ovest
Christophe Archambault
car@wto.de

Messico
Workholding Engineering De México
info@wem.com.mx

Sweden
Bonhron & Ewing AB
info@bonhron-ewing.se

Canada
Mittmann Industrial Inc.
info@mittmann.com

Great Britain
Cutwel Ltd.
sales@cutwel.net

Netherlands
Toologic BeNeLux B.V.
info@toologic-benelux.nl

Switzerland
Utilis AG
info@utilis.com

China
Shanghai Gangde
wtocando@yahoo.com

India
Ulhas Patil
u.patil@wto-asia.com

Norway
Helge Karlsen Verktøy og Maskin AS
hkvm@hkvm.no

Taiwan
Kaiko Co., Ltd.
info@kaiko.com.tw

Czech Republic
ALBA precision, spol. s.r.o.
info@albaprecision.cz

Israel
E.Y.A.R. Ltd.
boris@eyar.co.il

Polonia
ARCO Andrzej Rudenko
info@arcotools.pl

Turkey
MYK CNC MAKINA SAN. VE
huseyin.tatlidil@mykcnc.com.tr

Denmark
AVN Teknik A/S
cjo@avn.dk

Italy
Prymark srl
commerciale@prymark.it

Romania
SC Elif Trading SRL
bulent.ozkan@eliftrading.com

Ukraine
„LLC“ SPA Stankopromimport
info@phoenix-ua.com

Finland
Suomen Terätuonti Oy
myynti@stt.as

Japan
NK Works Co. Ltd.
k_samba@nk-works.co.jp

Slowakia
ALBA precision s.r.o.
albaprecision@albaprecision.sk

Ungheria
Prevotex Hungary Kft.
info@prevotex.hu