

SMEC

WTO

Производственная программа

NS 2100 SY

PL 1600, 2000M

SL 1500, 2000M/Y/SY

SL 2000 T2Y2

SL 2500, 3000M/Y/SY, PL 2000, 2500Y/SY

SL 3500M/Y, PL 20-35M, 2000-2500MS

SL 4500, 5500M, SL 4500LY, PL 45M/LY

SL 6500, 8500M, PL 60-80M

PL 250V/VM

SLV 500M

SLV 800M, PL 800VM

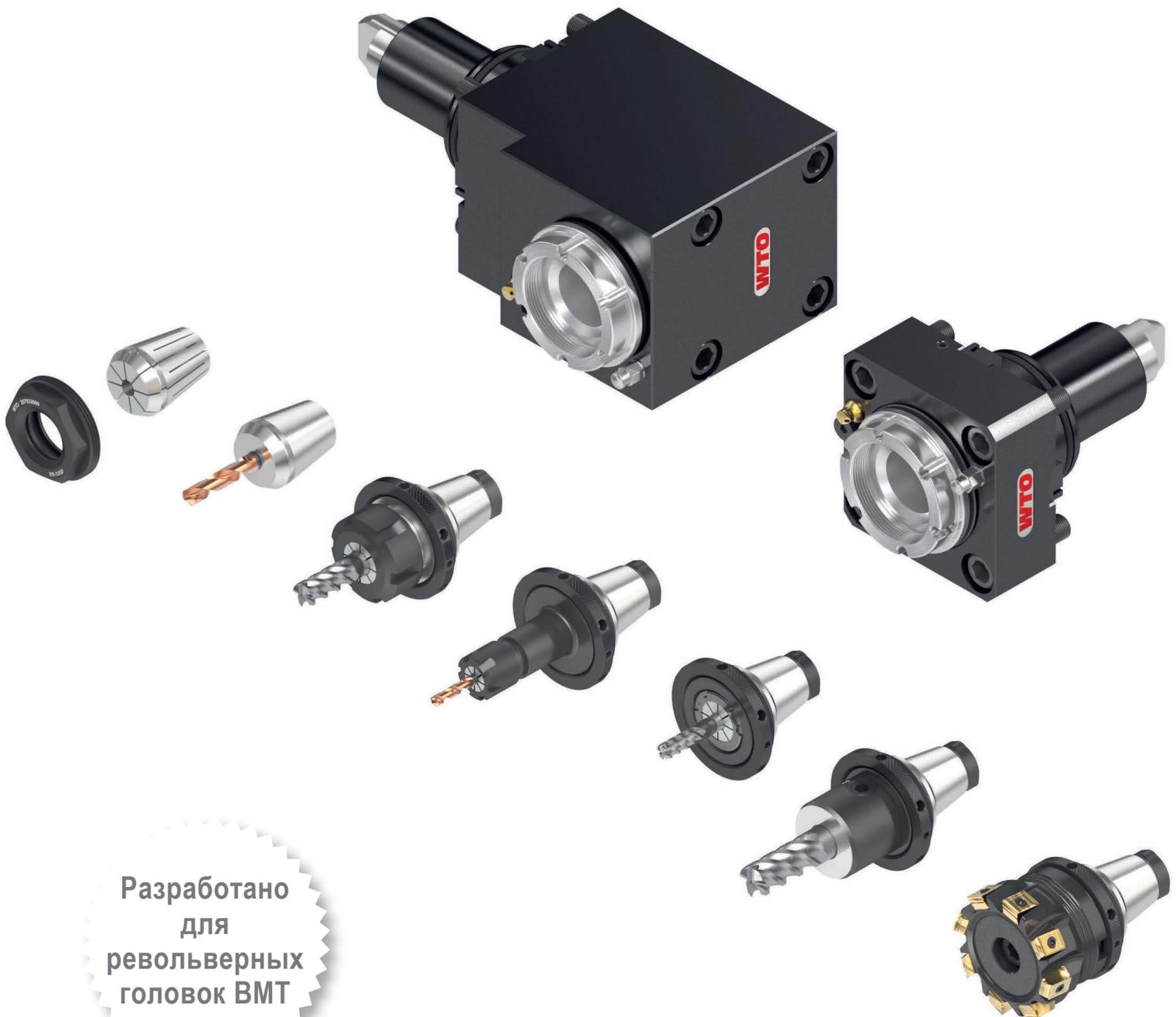
SLV 1000M



QuickFlex®

Новая система быстрой смены инструмента для высокой производительности и отличного качества.

Минимальные инвестиции, максимальные возможности расширения.



Разработано
для
револьверных
головок ВМТ

NS 2100 SY	Стр.	4 - 6
PL 1600, 2000M	Стр.	7 - 9
SL 1500, 2000M/Y/SY	Стр.	10 - 13
SL 2000 T2Y2	Стр.	14 - 16
SL 2500, 3000M/Y/SY, PL 2000, 2500Y/SY	Стр.	17 - 20
SL 3500M/Y, PL 20-35M, 2000-2500MS	Стр.	21 - 24
SL 4500, 5500M, SL 4500LY, PL 45M/LY	Стр.	25 - 26
SL 6500, 8500M, PL 60-80M	Стр.	27 - 28
PL 250V/VM	Стр.	29 - 31
SLV 500M	Стр.	32 - 34
SLV 800M, PL 800VM	Стр.	35 - 36
SLV 1000M	Стр.	37 - 38
Цанги	Стр.	41 - 43

ЕС = Наружная подача СОЖ

HP-IC = Внутренняя подача СОЖ под высоким давлением через режущий инструмент

IC 80 bar = Внутренняя и наружная подача СОЖ

Макс. давление СОЖ = 80 бар

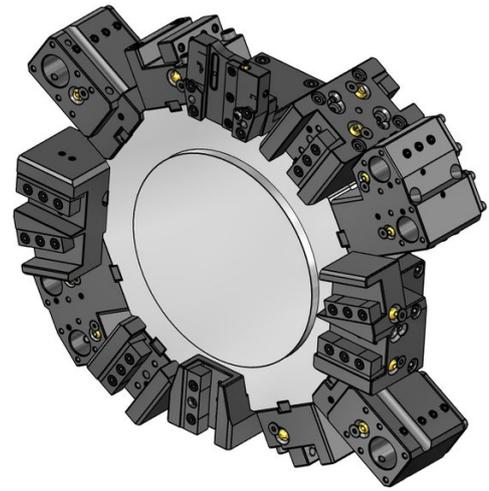
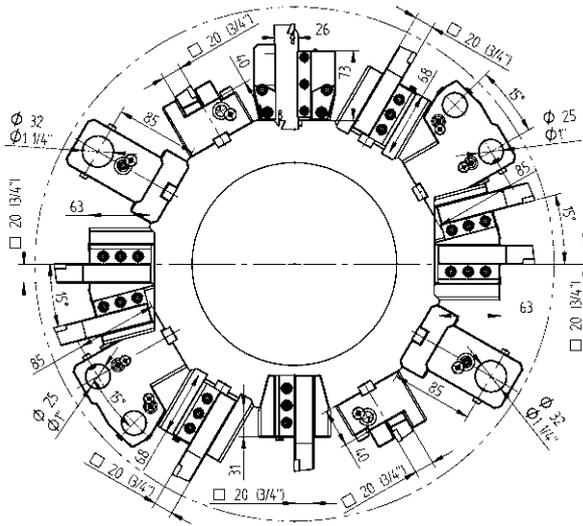
IC 30 bar = Внутренняя и наружная подача СОЖ

Макс. давление СОЖ = 30 бар

Использовать только очищенную СОЖ (макс. размер частиц = 50 мкм)

Не работать без СОЖ

Не использовать для обработки абразивных материалов, таких как чугун и т.д.



Инструментальные блоки - Стандартная программа



20

Резцедержатель для наружной обработки
48-116996



20

Резцедержатель для наружной обработки, двусторонний
48-116997



20

Резцедержатель для торцевой и внутренней обработки
48-109148



Ø 32

Комбинированный держатель
48-116998 IC 80 bar

Инструментальные блоки - Расширенная программа



20

Резцедержатель для наружной обработки, сдвоенный, 24 позиции
48-116923



20

Резцедержатель для наружной обработки, сдвоенный, 24 позиции, протившпиндель
48-116924



SH 26

Адаптер для отрезных лезвий, регулируемый
48-94968



SH 26

Адаптер для отрезных лезвий, регулируемый, HP-IC

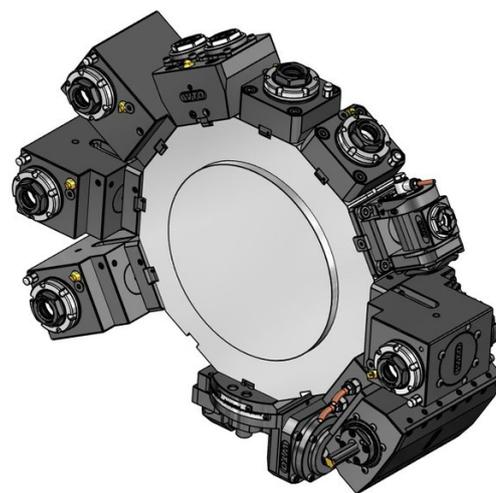
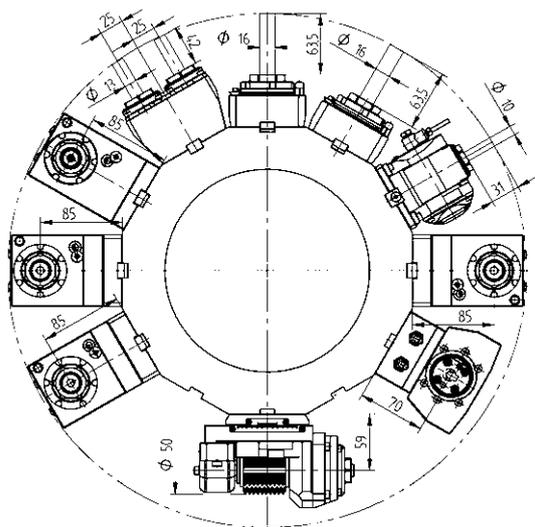
SH 26

48-102252R IC 80 bar
48-102252L IC 80 bar



Ø 25

Комбинированный держатель, универсальный, сдвоенный, 24 позиции
48-116925 IC 80 bar



Приводные блоки - QuickFlex®



Прямой сверлильно-фрезерный блок

- | | | | |
|-----------------|--------------|-----|-----------|
| ER-25 QF | 420125015-45 | 1:1 | EC |
| | 0067725000 | | |
| ER-25 QF | 420125016-45 | 1:1 | IC 80 bar |
| | 0067725000 | | |



Угловой сверлильно-фрезерный блок, LF=85

- | | | | |
|-----------------|--------------|-----|-----------|
| ER-25 QF | 420525056-45 | 1:1 | EC |
| | 0067725000 | | |
| ER-25 QF | 420525057-45 | 1:1 | IC 80 bar |
| | 0067725000 | | |



Угловой сверлильно-фрезерный блок, двусторонний, LF=85

- | | | | |
|-----------------|--------------|-----|----|
| ER-25 QF | 420525043-45 | 1:1 | EC |
| | 0067725000 | | |

Приводные блоки - Расширенная программа



Прямой сверлильно-фрезерный блок, со смещением

- | | | | |
|--------------|--------------|-----|-----------|
| ER 16 | 410410008-45 | 1:3 | EC |
| | 00675000937 | | |
| ER 16 | 410410002-45 | 1:3 | IC 80 bar |
| | 00675000937 | | |



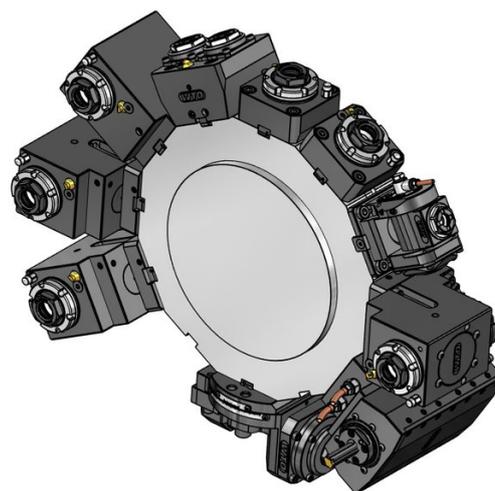
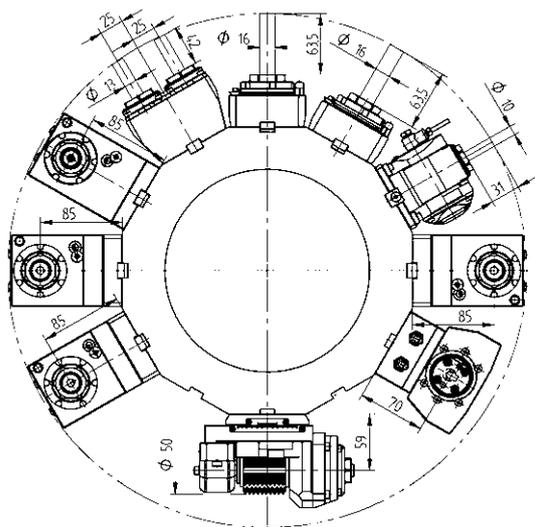
Сверлильно-фрезерный блок с регулируемым углом поворота

- | | | | |
|--------------|--------------|-----|-----------|
| ER 16 | 411010008-45 | 1:1 | EC |
| | 00675000902 | | |
| ER 16 | 411010009-45 | 1:1 | IC 80 bar |
| | 00675000902 | | |
| ER 11 | 411007004-45 | 1:2 | EC |
| | 00675000914 | | |
| ER 11 | 411007005-45 | 1:2 | IC 80 bar |
| | 00675000914 | | |



Зубофрезерный блок

- | | | | |
|-----------------|------------------|-----|----|
| Тип 15-2 | 410900003-45 | 1:1 | EC |
| | 00675001015 | | |
| | 160008152 Ø 8 | | |
| | 160010152 Ø 10 | | |
| | 160013152 Ø 13 | | |
| | 160016152 Ø 16 | | |
| | 160022152 Ø 22 | | |
| | 160015152 Ø 5/8" | | |
| | 160019152 Ø 3/4" | | |
| | 110587 | | |



Приводные блоки - Расширенная программа



Прямой сверлильно-фрезерный блок, сдвоенный, ось-Y

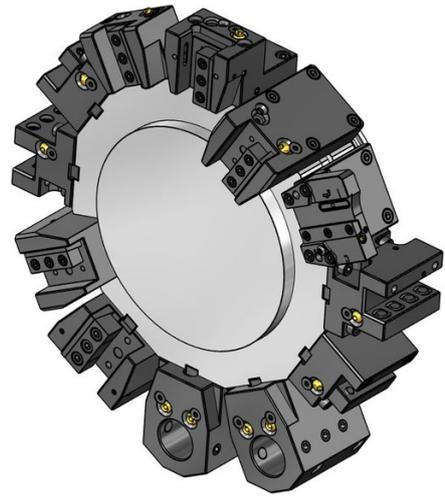
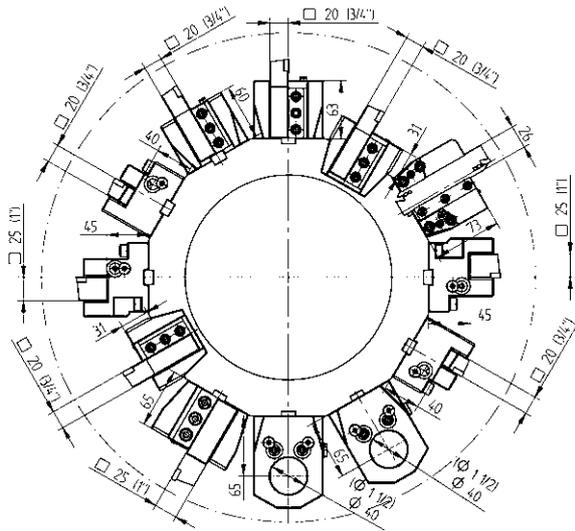
ER 20 413002006-45 1:1 EC
 00675000947

ER 20 413002008-45 1:1 IC 80 bar
 00675000947



Долбежная головка для внутренней и наружной обработки

Тип 32 414532005-45 1:1 EC



Инструментальные блоки - Стандартная программа

Инструментальные блоки - Стандартная программа



20 Резцедержатель для наружной обработки

48-95083



20 Резцедержатель для наружной обработки, HP-IC

48-100605-HP IC 80 bar



25 Резцедержатель для наружной обработки, HP-IC

48-104395-HP IC 80 bar



20 Резцедержатель для наружной обработки, короткий

48-108330



20 Резцедержатель для торцевой и внутренней обработки

48-109148



20 Резцедержатель для торцевой и внутренней обработки, HP-IC

48-109148-HP IC 80 bar



25 Резцедержатель для торцевой и внутренней обработки, HP-IC

48-104397-HP IC 80 bar



SH 26 Адаптер для отрезных лезвий, регулируемый

48-94968



SH 26 Адаптер для отрезных лезвий, регулируемый, HP-IC

48-102252R IC 80 bar



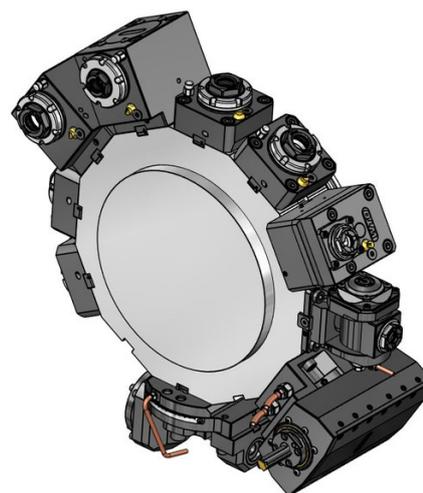
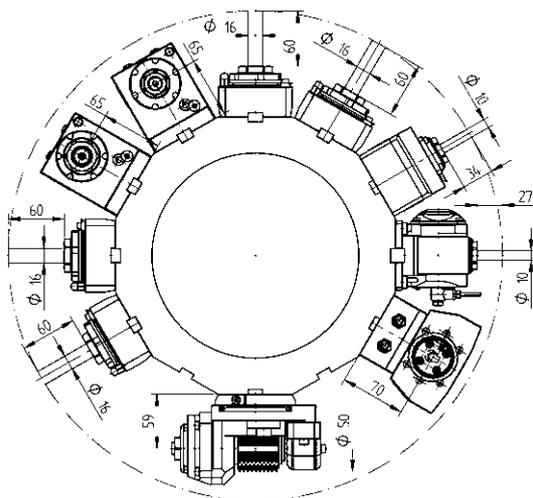
SH 26 Адаптер для отрезных лезвий, регулируемый, HP-IC

48-102252L IC 80 bar



Ø 40 Комбинированный держатель, LF=65

48-95090 IC 80 bar



Приводные блоки - Расширенная программа



Зубофрезерный блок

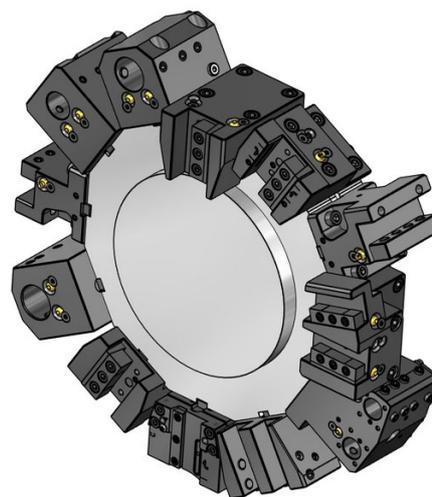
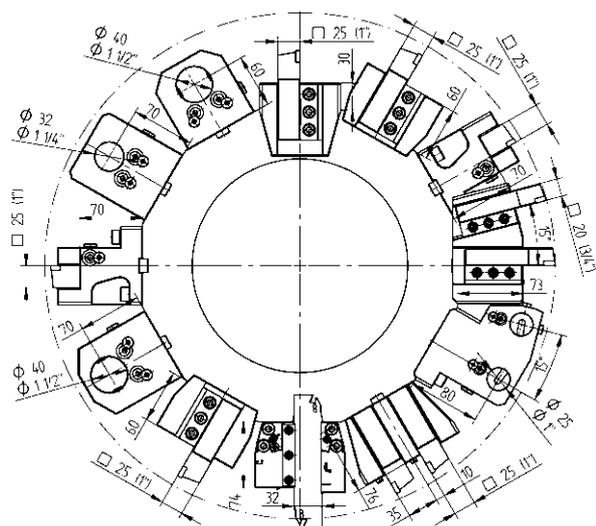
Тип 15-2 410900003-45 1:1 EC

-  00675001015
-  160008152 Ø 8
-  160010152 Ø 10
-  160013152 Ø 13
-  160016152 Ø 16
-  160022152 Ø 22
-  160015152 Ø 5/8"
-  160019152 Ø 3/4"
-  110587



Долбежная головка для внутренней и наружной обработки

Тип 32 414532005-45 1:1 EC



Инструментальные блоки - Стандартная программа

Инструментальные блоки - Расширенная программа

- 

25 Резцедержатель для наружной обработки
48-87097
- 

25 Резцедержатель для наружной обработки, HP-IC
48-87097-HP IC 80 bar
- 

25 Резцедержатель для наружной обработки, короткий
48-108331
- 

25 Резцедержатель для наружной обработки, двусторонний
48-117285
- 

25 Резцедержатель для торцевой и внутренней обработки
48-87101
- 

25 Резцедержатель для торцевой и внутренней обработки, HP-IC
48-87101-HP IC 80 bar
- 

Ø 40 Комбинированный держатель, LF=60
48-112454 IC 80 bar

- 

20 Резцедержатель для наружной обработки, сдвоенный, 24 позиции
48-108747
- 

20 Резцедержатель для наружной обработки, сдвоенный, 24 позиции, протившпиндель
48-111193
- 

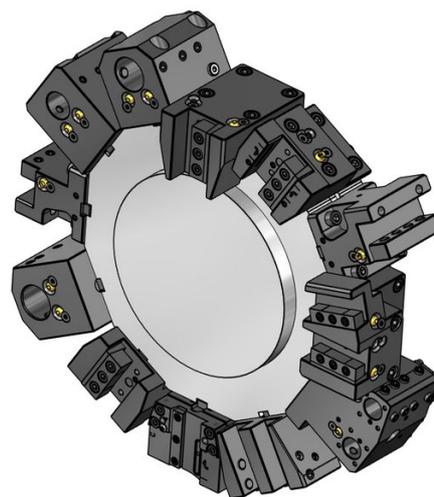
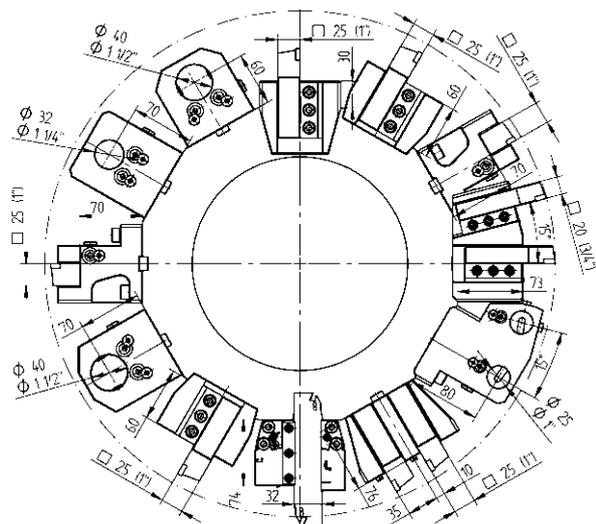
25(1") Резцедержатель для наружной обработки, сдвоенный, ось-Y
48-87140
- 

25(1") Резцедержатель для наружной обработки, двусторонний, сдвоенный, ось-Y
48-87141
- 

SH 32 Адаптер для отрезных лезвий, регулируемый
48-103287
- 

SH 32 Адаптер для отрезных лезвий, регулируемый, HP-IC
48-110160R IC 80 bar
SH 32 48-110160L IC 80 bar
- 

Ø 32 Комбинированный держатель, LF=70
48-106897 IC 80 bar
Ø 40 48-87103 IC 80 bar



Инструментальные блоки - Расширенная программа

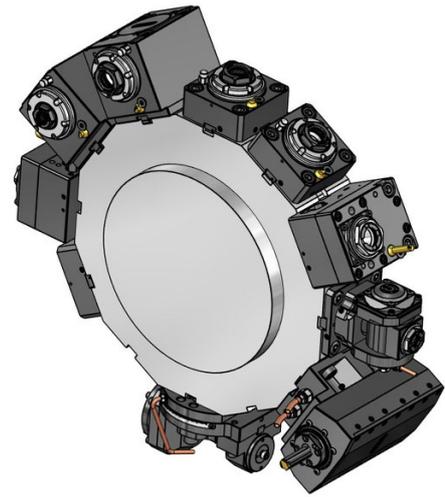
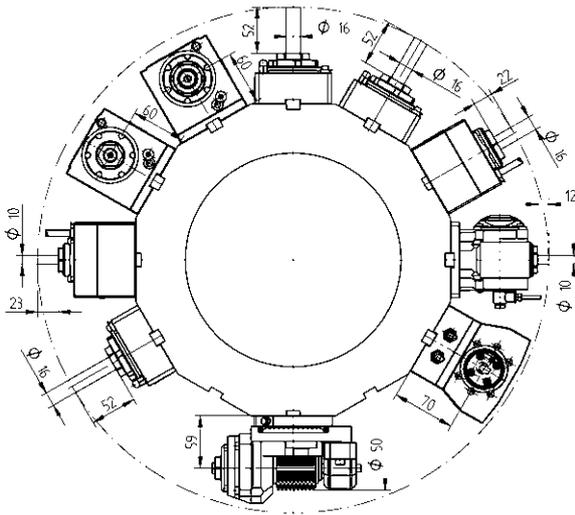


Ø 25

**Комбинированный держатель,
универсальный, сдвоенный, 24 позиции**

48-108748

IC 80 bar



Приводные блоки - QuickFlex®



Прямой сверлильно-фрезерный блок

- | | | | |
|-----------------|--------------|-----|-----------|
| ER-25 QF | 420125015-55 | 1:1 | EC |
| | 0067725000 | | |
| ER-25 QF | 420125016-55 | 1:1 | IC 80 bar |
| | 0067725000 | | |



Угловой сверлильно-фрезерный блок, LF=60

- | | | | |
|-----------------|--------------|-----|-----------|
| ER-25 QF | 420525021-55 | 1:1 | EC |
| | 0067725000 | | |
| ER-25 QF | 420525022-55 | 1:1 | IC 80 bar |
| | 0067725000 | | |



Угловой сверлильно-фрезерный блок, двусторонний, LF=60

- | | | | |
|-----------------|--------------|-----|----|
| ER-25 QF | 420525023-55 | 1:1 | EC |
| | 0067725000 | | |

Приводные блоки - Расширенная программа



Прямой сверлильно-фрезерный блок

- | | | | |
|--------------|--------------|-----|-----------|
| ER 32 | 410120010-55 | 1:1 | EC |
| | 0067725000 | | |
| ER 32 | 410120011-55 | 1:1 | IC 80 bar |
| | 0067725000 | | |



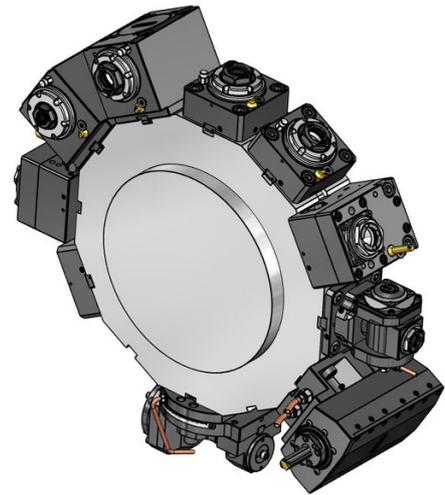
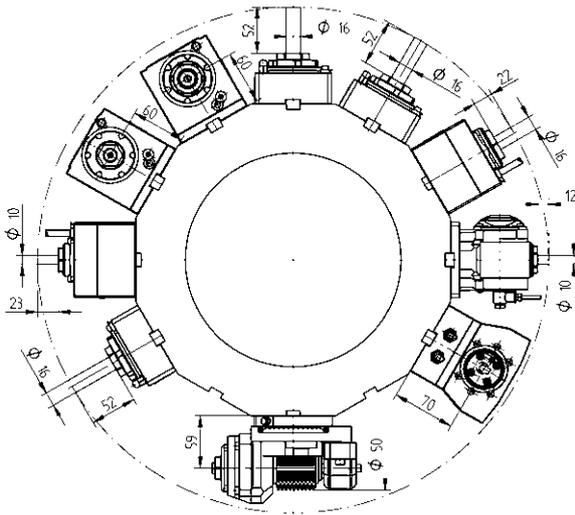
Прямой фрезерный блок для насадных фрез, комбинированный, DIN 6358

- | | | | |
|-------------|--------------|-----|----|
| Ø 22 | 410222004-55 | 1:1 | EC |
| | 00675000483 | | |



Прямой сверлильно-фрезерный блок, со смещением

- | | | | |
|--------------|--------------|-----|-----------|
| ER 25 | 410116029-55 | 1:1 | EC |
| | 00675000932 | | |
| ER 25 | 410116030-55 | 1:1 | IC 80 bar |
| | 00675000932 | | |
| ER 20 | 410113009-55 | 1:2 | EC |
| | 00675000939 | | |
| ER 20 | 410113010-55 | 1:2 | IC 80 bar |
| | 00675000939 | | |
| ER 16 | 410410004-55 | 1:3 | EC |
| | 00675000937 | | |
| ER 16 | 410410005-55 | 1:3 | IC 80 bar |
| | 00675000937 | | |



Приводные блоки - Расширенная программа



Угловой сверлильно-фрезерный блок, LF=60

ER 32	410520049-55 0067725000	1:1	EC
ER 32	410520050-55 0067725000	1:1	IC 80 bar
ER-20 QF	420520016-55 0067720001	1:2	EC
ER-20 QF	420520017-55 0067720001	1:2	IC 80 bar
ER 16	410810026-55 00675000841	1:3	EC
ER 16	410810027-55 00675000841	1:3	IC 80 bar
ER-25 QF	420525034-55 0067725000	2:1	EC
ER-25 QF	420525035-55 0067725000	2:1	IC 80 bar



Угловой фрезерный блок для насадных фрез, комбинированный, DIN 6358, LF=60

Ø 22	410622012-55 00675000483	1:1	EC
-------------	-----------------------------	-----	----

Приводные блоки - Расширенная программа



Сверлильно-фрезерный блок с регулируемым углом поворота

ER 16	411010005-55 00675000902	1:1	EC
ER 16	411010006-55 00675000902	1:1	IC 80 bar
ER 11	411007007-55 00675000914	1:2	EC
ER 11	411007008-55 00675000914	1:2	IC 80 bar



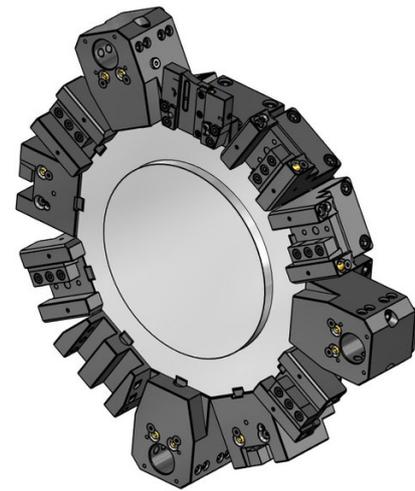
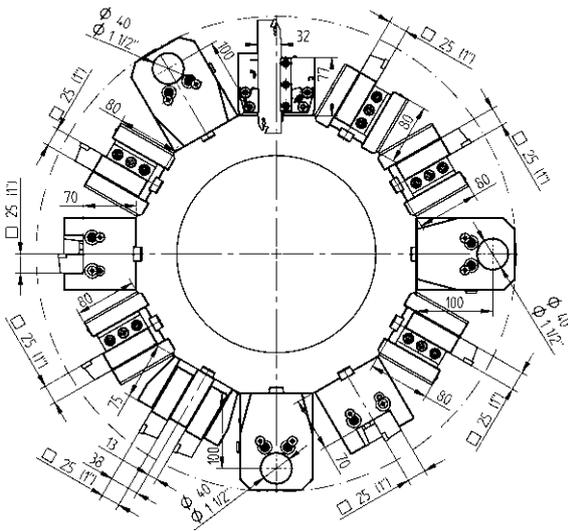
Зубофрезерный блок

Тип 15-2	410900002-55 00675001015	1:1	EC
	160008152 Ø 8		
	160010152 Ø 10		
	160013152 Ø 13		
	160016152 Ø 16		
	160022152 Ø 22		
	160015152 Ø 5/8"		
	160019152 Ø 3/4"		
	110587		



Долбежная головка для внутренней и наружной обработки

Тип 32	414532001-55	1:1	EC
Тип 52	414552000-55	1:1	EC



Инструментальные блоки - Стандартная программа

Инструментальные блоки - Расширенная программа



25 Резцедержатель для наружной обработки

48-109110



25 Резцедержатель для наружной обработки, двусторонний

48-109198



25 Резцедержатель для торцовой и внутренней обработки

48-86719



25 Резцедержатель для торцовой и внутренней обработки, HP-IC

48-109249-HP IC 80 bar



Ø 40 Комбинированный держатель, LF=100

48-112634 IC 80 bar

241140026 ER40

241140020 ER32



Защитная крышка

48-87089



20 Резцедержатель для наружной обработки, двусторонний, сдвоенный, 24 позиции

48-109768



25(1") Резцедержатель для наружной обработки, сдвоенный, ось-Y

48-86103



25(1") Резцедержатель для наружной обработки, двусторонний, сдвоенный, ось-Y

48-86150



SH 32 Адаптер для отрезных лезвий, регулируемый

48-99060



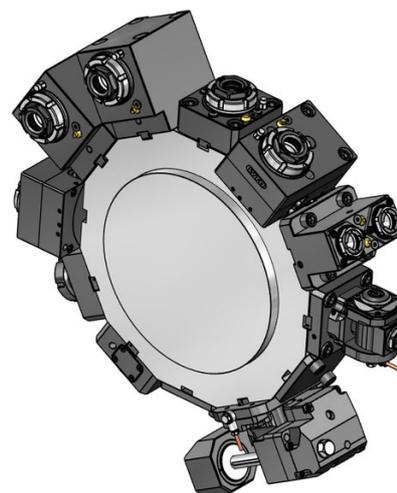
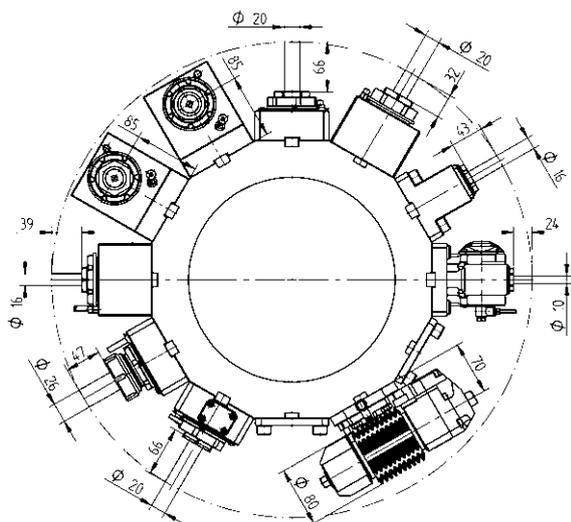
SH 32 Адаптер для отрезных лезвий, регулируемый, HP-IC

48-102256R

IC 80 bar

SH 32 48-102256L

IC 80 bar



Приводные блоки - QuickFlex®



Прямой сверлильно-фрезерный блок

- ER-32 QF** QF32-DNE-BT65A-058-E-A 1:1 EC
0067732000
- ER-32 QF** QF32-DNE-BT65A-060-I-A 1:1 IC 100 bar
0067732000



Прямой сверлильно-фрезерный блок - QF smart (EU, US, CA, JP)

- ER-32 QF** QF32-DNE-BT65A-060-I-SB-A 1:1 IC 100 bar
0067732000
- LI-F12-01



Угловой сверлильно-фрезерный блок, LF=85

- ER-32 QF** 420532088-65 1:1 EC
0067732000
- ER-32 QF** 420532089-65 1:1 IC 80 bar
0067732000

Приводные блоки - Расширенная программа



Прямой сверлильно-фрезерный блок

- ER 40** ER40-DNE-BT65A-084-E-A 1:1 EC
00675000079
- ER 40** ER40-DNE-BT65A-086-I-A 1:1 IC 100 bar
00675000079



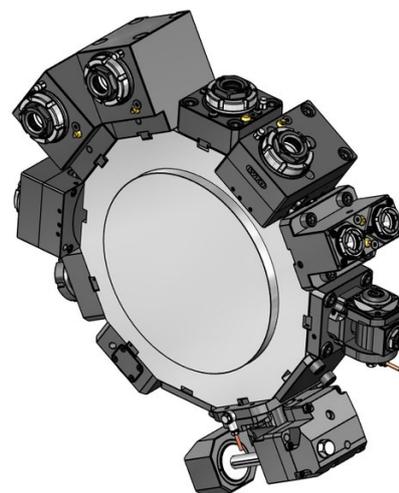
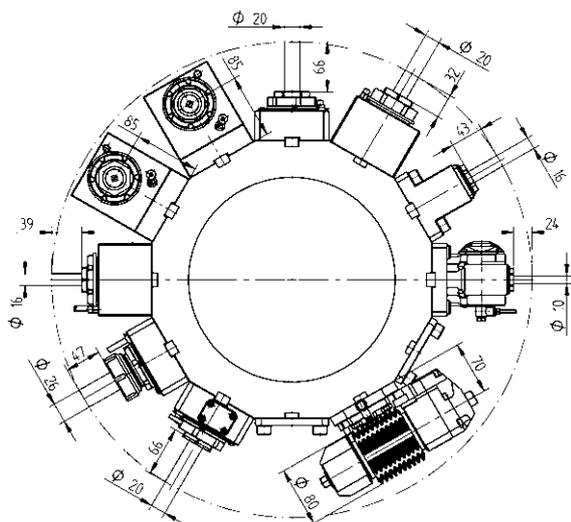
Прямой сверлильно-фрезерный блок, со смещением

- ER-32 QF** 420132037-65 1:1 EC
0067732000
- ER-32 QF** 420132038-65 1:1 IC 80 bar
0067732000
- ER-25 QF** 420125010-65 1:2 EC
0067725001
- ER-25 QF** 420125011-65 1:2 IC 80 bar
0067725001



Сверлильно-фрезерный блок с регулируемым углом поворота

- ER 16** 411010002-65 1:1 EC
00675000902
- ER 16** 411010003-65 1:1 IC 80 bar
00675000902
- ER 11** 411007002-65 1:2 EC
00675000914
- ER 11** 411007003-65 1:2 IC 80 bar
00675000914



Приводные блоки - Расширенная программа



Зубофрезерный блок

Тип 16-1	411500003-65	1:1	EC
Тип 16-1	411500002-65	2:1	EC

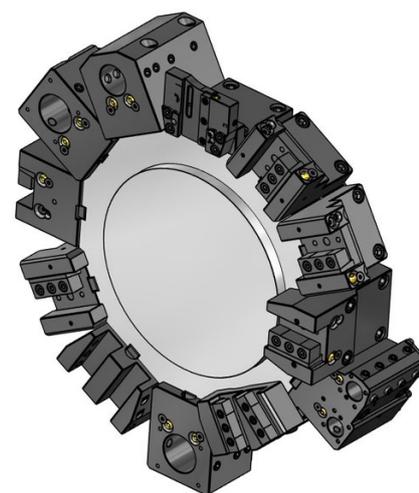
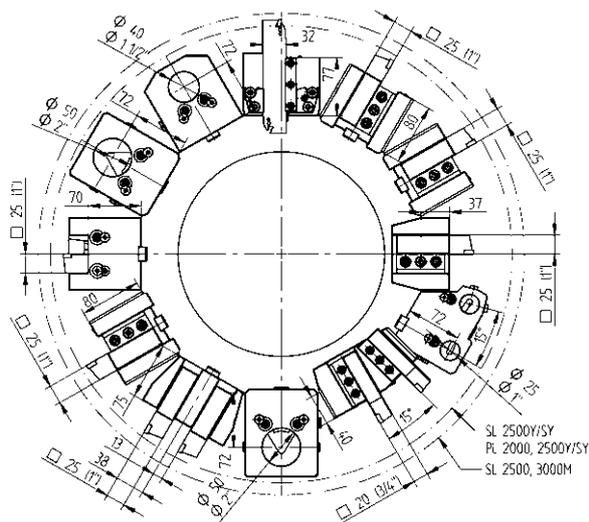
- 00675000927
- 160016161 Ø 16
- 160022161 Ø 22
- 160027161 Ø 27
- 160015161 Ø 5/8"
- 160019161 Ø 3/4"
- 160025161 Ø 1"
- 160031161 Ø 1 1/4"
- 110587



Прямой сверлильно-фрезерный блок, двусторонний

ER 25	413002005-65	1:1	EC
-------	--------------	-----	----

- 00675000907



Инструментальные блоки - Стандартная программа

Инструментальные блоки - Стандартная программа

- 

25 Резцедержатель для наружной обработки
48-109110
- 

25 Резцедержатель для наружной обработки, короткий
48-86991
- 

25 Резцедержатель для наружной обработки, короткий, HP-IC
48-86991-HP IC 80 bar
- 

25 Резцедержатель для наружной обработки, двусторонний
48-109198
- 

25 Резцедержатель для торцевой и внутренней обработки
48-86719
- 

25 Резцедержатель для торцевой и внутренней обработки, HP-IC
48-109249-HP IC 80 bar
- 

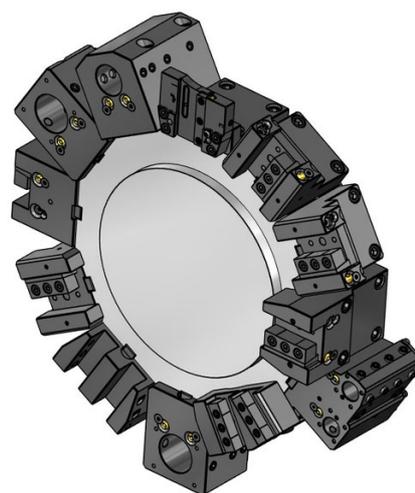
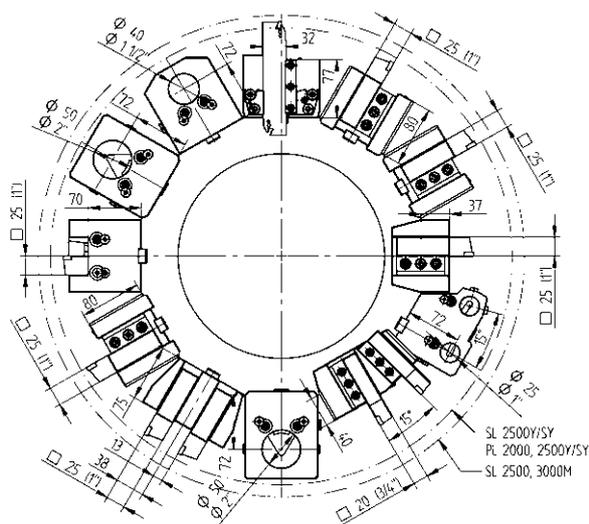
Ø 50 Держатель для сверл со сменными пластинами, универсальный, LF=72
48-109214 IC 80 bar

- 

Ø 40 Комбинированный держатель, LF=72
48-84375 IC 80 bar
Ø 50 48-107499 IC 80 bar
- 

Ø 40 Держатель расточного инструмента, двусторонний
48-117609
- 

Защитная крышка
48-87089



Инструментальные блоки - Расширенная программа



20

Резцедержатель для наружной обработки, двусторонний, 24 позиции

48-108749



20

Резцедержатель для наружной обработки, двусторонний, сдвоенный, 24 позиции

48-109768



25(1")

Резцедержатель для наружной обработки, сдвоенный, ось-Y

48-86103



25(1")

Резцедержатель для наружной обработки, двусторонний, сдвоенный, ось-Y

48-86150



SH 32

Адаптер для отрезных лезвий, регулируемый

48-99060



SH 32

Адаптер для отрезных лезвий, регулируемый, HP-IC

48-102256R

IC 80 bar

SH 32

48-102256L

IC 80 bar

Инструментальные блоки - Расширенная программа



Ø 40

Комбинированный держатель, со смещением

48-102037

IC 80 bar

241140020 ER32

241140026 ER40

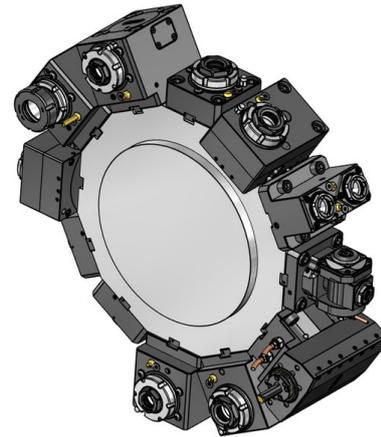
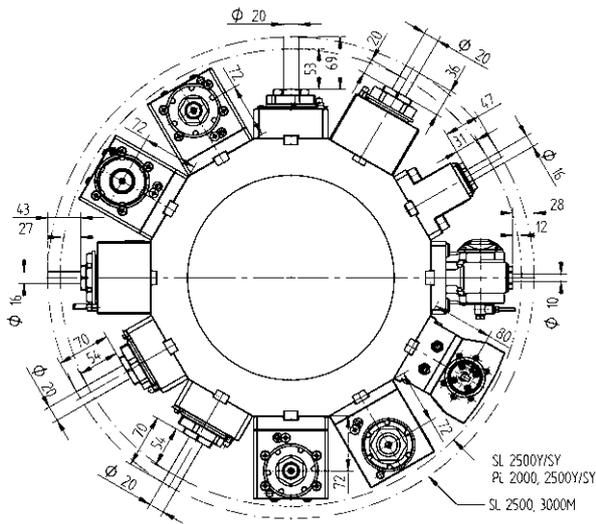


Ø 25

Комбинированный держатель, универсальный, сдвоенный, 24 позиции

48-108750

IC 80 bar



Приводные блоки - QuickFlex®

Приводные блоки - Расширенная программа



Прямой сверлильно-фрезерный блок

- ER-32 QF** QF32-DNE-BT65A-058-E-A 1:1 EC
0067732000
- ER-32 QF** QF32-DNE-BT65A-060-I-A 1:1 IC 100 bar
0067732000



Прямой сверлильно-фрезерный блок - QF smart (EU, US, CA, JP)

- ER-32 QF** QF32-DNE-BT65A-060-I-SB-A 1:1 IC 100 bar
0067732000



Угловой сверлильно-фрезерный блок, LF=72

- ER-32 QF** 420532015-65 1:1 EC
0067732000
- ER-32 QF** 420532016-65 1:1 IC 80 bar
0067732000



Угловой сверлильно-фрезерный блок - QF smart (EU, US, CA, JP), LF=72

- ER-32 QF** QF32-DNI-BT65A-072-I-SB-A 1:1 IC 100 bar
0067732000



Угловой сверлильно-фрезерный блок, двусторонний, LF=72

- ER-32 QF** 420532017-65 1:1 EC
0067732000



Прямой сверлильно-фрезерный блок

- ER 40** ER40-DNE-BT65A-084-E-A 1:1 EC
00675000079
- ER 40** ER40-DNE-BT65A-086-I-A 1:1 IC 100 bar
00675000079



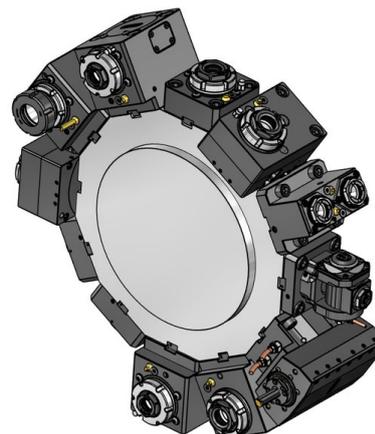
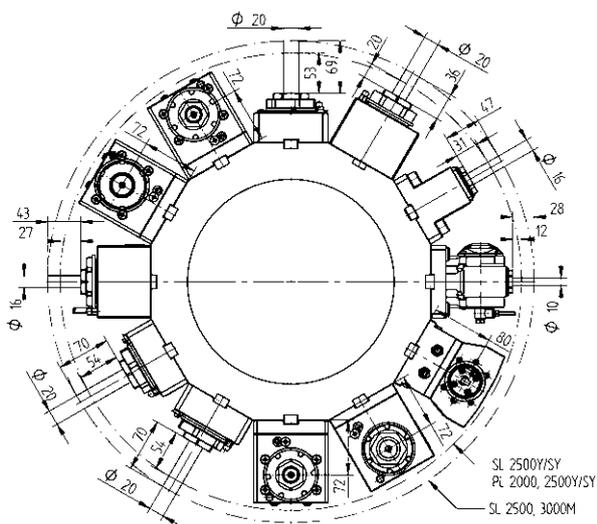
Прямой сверлильно-фрезерный блок, со смещением

- ER-32 QF** 420132037-65 1:1 EC
0067732000
- ER-32 QF** 420132038-65 1:1 IC 80 bar
0067732000
- ER-25 QF** 420125010-65 1:2 EC
0067725001
- ER-25 QF** 420125011-65 1:2 IC 80 bar
0067725001



Угловой сверлильно-фрезерный блок, LF=72

- ER 40** ER40-DNI-BT65A-072-E-A 1:1 EC
00675000079
- ER 40** ER40-DNI-BT65A-072-I-A 1:1 IC 80 bar
00675000079



Приводные блоки - Расширенная программа



Угловой сверлильно-фрезерный блок, LF=72

ER-25 QF	QF25-DNI-BT65A-072-E-S-A 0067725001	1:2	EC
ER-25 QF	QF25-DNI-BT65A-072-I-S-A 0067725001	1:2	IC 100 bar
ER-32 QF	QF32-DNI-BT65A-072-E-T-A 0067732000	2:1	EC
ER-32 QF	QF32-DNI-BT65A-072-I-T-A 0067732000	2:1	IC 100 bar



Сверлильно-фрезерный блок с регулируемым углом поворота

ER 16	411010002-65 00675000902	1:1	EC
ER 16	411010003-65 00675000902	1:1	IC 80 bar
ER 11	411007002-65 00675000914	1:2	EC
ER 11	411007003-65 00675000914	1:2	IC 80 bar



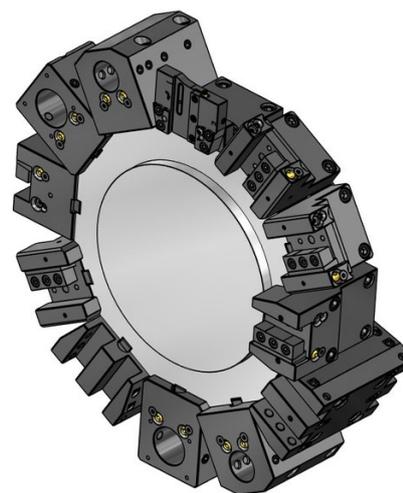
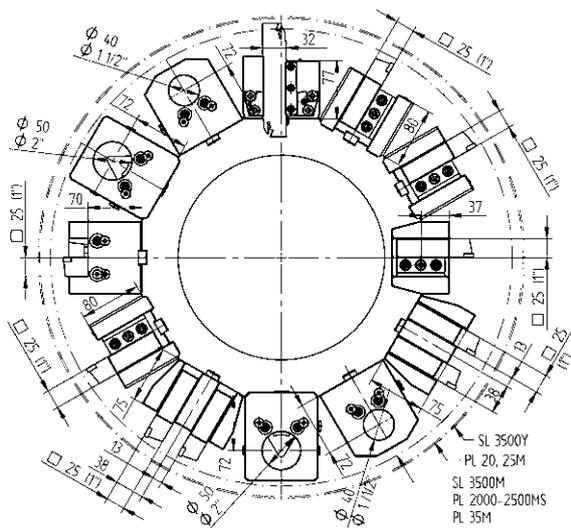
Прямой сверлильно-фрезерный блок, двусторонний

ER 25	413002005-65 00675000907	1:1	EC
--------------	-----------------------------	-----	----



Долбежная головка для внутренней и наружной обработки

Тип 32	414532001-65	1:1	EC
Тип 52	414552001-65	1:1	EC



Инструментальные блоки - Стандартная программа

Инструментальные блоки - Стандартная программа



25

Резцедержатель для наружной обработки

48-109110



25

Резцедержатель для наружной обработки, короткий

48-86991



25

Резцедержатель для наружной обработки, короткий, HP-IC

48-86991-HP IC 80 bar



25

Резцедержатель для наружной обработки, двусторонний

48-109198



25

Резцедержатель для торцовой и внутренней обработки

48-86719



25

Резцедержатель для торцовой и внутренней обработки, HP-IC

48-109249-HP IC 80 bar



Ø 50

Держатель для сверл со сменными пластинами, универсальный, LF=72

48-109214 IC 80 bar



Ø 40

Комбинированный держатель, LF=72

48-84375 IC 80 bar

Ø 50

48-107499 IC 80 bar



Ø 50

Комбинированный держатель (только для SL 3500Y, 6 крепежных болтов)

48-109013 IC 80 bar



Ø 40

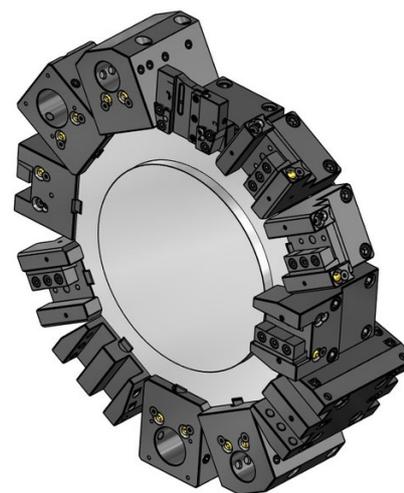
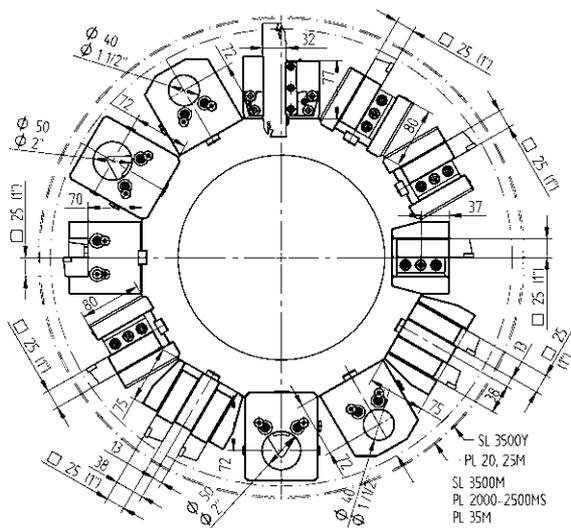
Держатель расточного инструмента, двусторонний

48-117609



48-87089

Защитная крышка



Инструментальные блоки - Расширенная программа



25(1")

Резцедержатель для наружной обработки, сдвоенный, ось-Y

48-86103



SH 32

Адаптер для отрезных лезвий, регулируемый

48-99060



SH 32

Адаптер для отрезных лезвий, регулируемый, HP-IC

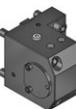
SH 32

48-102256R

IC 80 bar

48-102256L

IC 80 bar



Ø 40

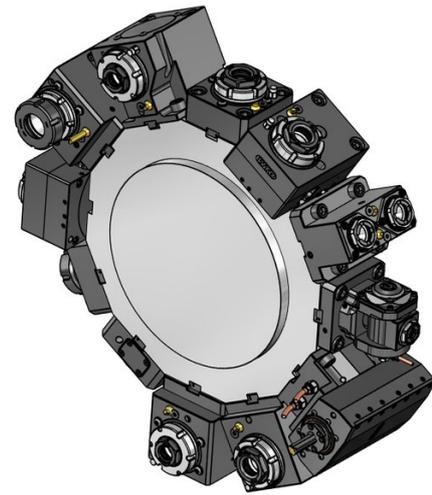
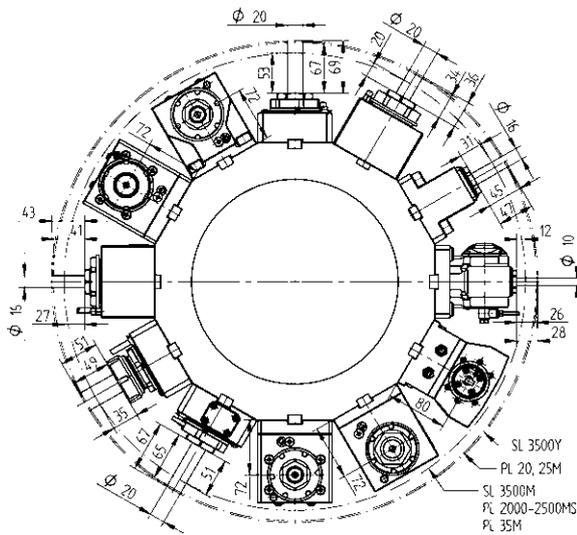
Комбинированный держатель, со смещением

48-102037

IC 80 bar

 241140020 ER32

 241140026 ER40



Приводные блоки - QuickFlex®

Приводные блоки - Расширенная программа



Прямой сверлильно-фрезерный блок

- | | | | |
|-----------------|------------------------|-----|------------|
| ER-32 QF | QF32-DNE-BT65A-058-E-A | 1:1 | EC |
| | 0067732000 | | |
| ER-32 QF | QF32-DNE-BT65A-060-I-A | 1:1 | IC 100 bar |
| | 0067732000 | | |



Прямой сверлильно-фрезерный блок - QF smart (EU, US, CA, JP)

- | | | | |
|-----------------|---------------------------|-----|------------|
| ER-32 QF | QF32-DNE-BT65A-060-I-SB-A | 1:1 | IC 100 bar |
| | 0067732000 | | |
| | LI-F12-01 | | |



Угловой сверлильно-фрезерный блок, LF=72

- | | | | |
|-----------------|--------------|-----|-----------|
| ER-32 QF | 420532015-65 | 1:1 | EC |
| | 0067732000 | | |
| ER-32 QF | 420532016-65 | 1:1 | IC 80 bar |
| | 0067732000 | | |



Угловой сверлильно-фрезерный блок - QF smart (EU, US, CA, JP), LF=72

- | | | | |
|-----------------|---------------------------|-----|------------|
| ER-32 QF | QF32-DNI-BT65A-072-I-SB-A | 1:1 | IC 100 bar |
| | 0067732000 | | |
| | LI-F12-01 | | |



Угловой сверлильно-фрезерный блок, двусторонний, LF=72

- | | | | |
|-----------------|--------------|-----|----|
| ER-32 QF | 420532017-65 | 1:1 | EC |
| | 0067732000 | | |



Прямой сверлильно-фрезерный блок

- | | | | |
|--------------|------------------------|-----|------------|
| ER 40 | ER40-DNE-BT65A-084-E-A | 1:1 | EC |
| | 00675000079 | | |
| ER 40 | ER40-DNE-BT65A-086-I-A | 1:1 | IC 100 bar |
| | 00675000079 | | |



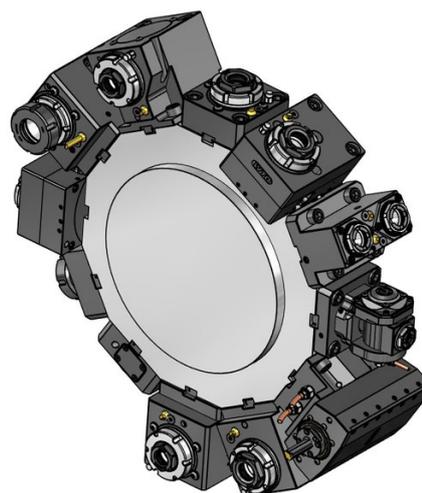
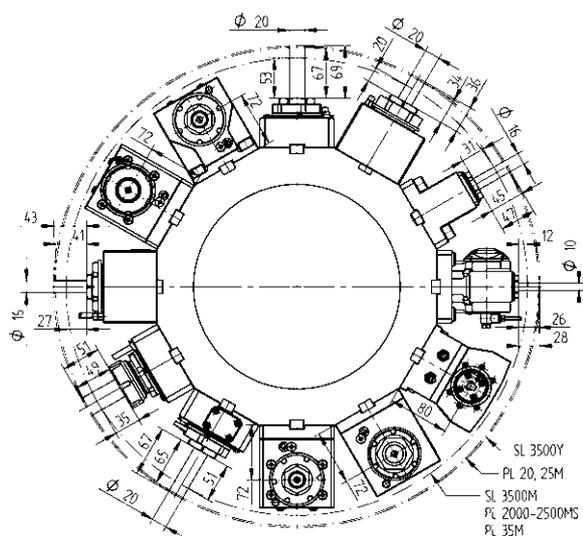
Прямой сверлильно-фрезерный блок, со смещением

- | | | | |
|-----------------|--------------|-----|-----------|
| ER-32 QF | 420132037-65 | 1:1 | EC |
| | 0067732000 | | |
| ER-32 QF | 420132038-65 | 1:1 | IC 80 bar |
| | 0067732000 | | |
| ER-25 QF | 420125010-65 | 1:2 | EC |
| | 0067725001 | | |
| ER-25 QF | 420125011-65 | 1:2 | IC 80 bar |
| | 0067725001 | | |



Угловой сверлильно-фрезерный блок, LF=72

- | | | | |
|--------------|------------------------|-----|-----------|
| ER 40 | ER40-DNI-BT65A-072-E-A | 1:1 | EC |
| | 00675000079 | | |
| ER 40 | ER40-DNI-BT65A-072-I-A | 1:1 | IC 80 bar |
| | 00675000079 | | |



Приводные блоки - Расширенная программа

Приводные блоки - Расширенная программа



Угловой сверлильно-фрезерный блок, LF=72

ER-25 QF	QF25-DNI-BT65A-072-E-S-A 0067725001	1:2	EC
ER-25 QF	QF25-DNI-BT65A-072-I-S-A 0067725001	1:2	IC 100 bar
ER-32 QF	QF32-DNI-BT65A-072-E-T-A 0067732000	2:1	EC
ER-32 QF	QF32-DNI-BT65A-072-I-T-A 0067732000	2:1	IC 100 bar



Сверлильно-фрезерный блок с регулируемым углом поворота

ER 16	411010002-65 00675000902	1:1	EC
ER 16	411010003-65 00675000902	1:1	IC 80 bar
ER 11	411007002-65 00675000914	1:2	EC
ER 11	411007003-65 00675000914	1:2	IC 80 bar



Зубофрезерный блок

Тип 16-1	411500003-65	1:1	EC
Тип 16-1	411500002-65 00675000927	2:1	EC
	160016161 Ø 16		
	160022161 Ø 22		
	160027161 Ø 27		
	160015161 Ø 5/8"		
	160019161 Ø 3/4"		
	160025161 Ø 1"		
	160031161 Ø 1 1/4"		
	110587		



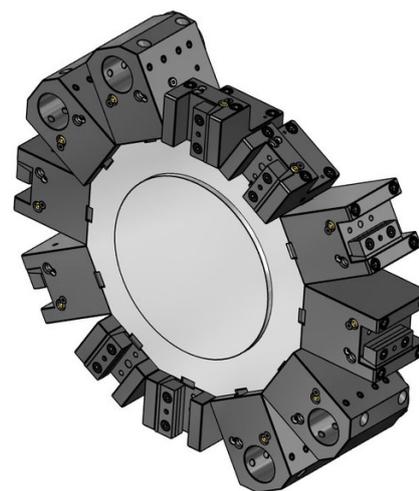
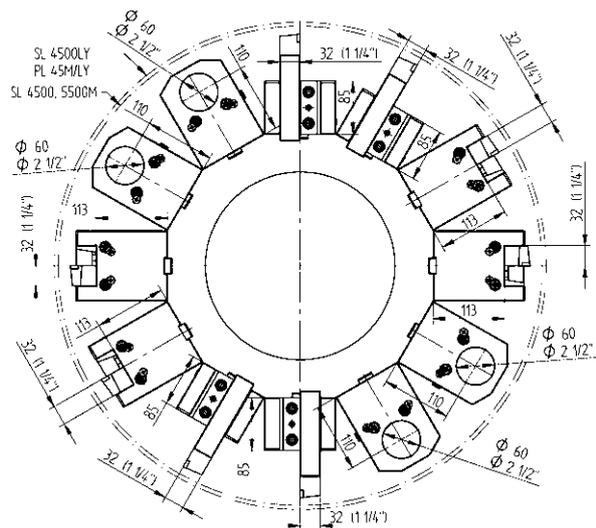
Прямой сверлильно-фрезерный блок, двусторонний

ER 25	413002005-65 00675000907	1:1	EC
--------------	-----------------------------	-----	----



Долбежная головка для внутренней и наружной обработки

Тип 32	414532001-65	1:1	EC
Тип 52	414552001-65	1:1	EC



Инструментальные блоки - Стандартная программа

Инструментальные блоки - Расширенная программа



32

Резцедержатель для наружной обработки, длинный

48-96334



32

Резцедержатель для торцовой и внутренней обработки, длинный

48-113419



Ø 60

Комбинированный держатель, LF=110

48-96777

IC 80 bar



32

Резцедержатель для наружной обработки, для длинных заготовок

48-109821



25(1")

Резцедержатель для наружной обработки, сдвоенный, ось-Y

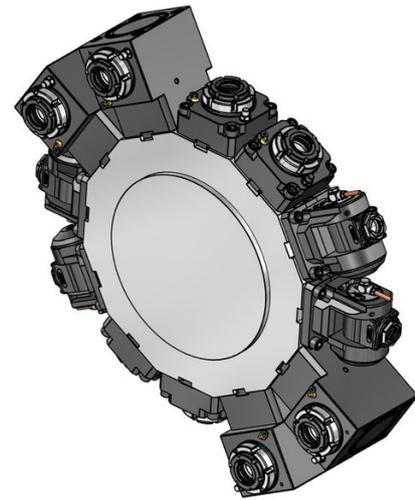
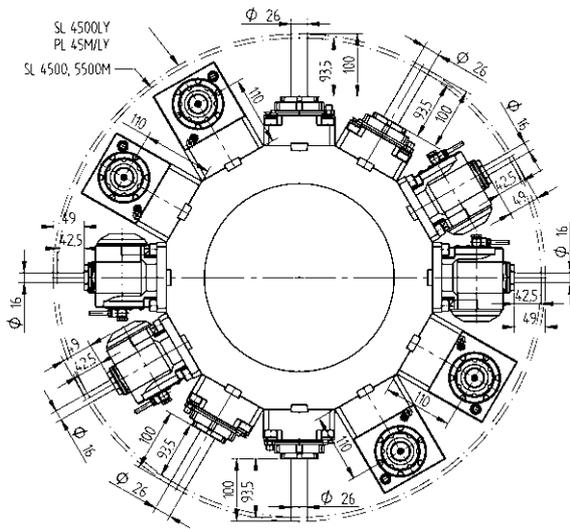
48-112317



VDI 50

Адаптер VDI, правый, LF=110

48-112600



Приводные блоки - QuickFlex®

Приводные блоки - Расширенная программа



Сверлильно-фрезерный блок для радиальной обработки

- ER-40 QF 420140015-75 1:1 EC
0067740000
- ER-40 QF 420140016-75 1:1 IC 80 bar
0067740000



Сверлильно-фрезерный блок для осевой обработки, LF=110

- ER-32 QF 420532012-75 1:2 EC
0067732001
- ER-32 QF 420532013-75 1:2 IC 80 bar
0067732001
- ER-40 QF 420540025-75 2:1 EC
0067740000
- ER-40 QF 420540026-75 2:1 IC 80 bar
0067740000



Сверлильно-фрезерный блок для осевой обработки, LF=110

- ER-40 QF 420540019-75 1:1 EC
0067740000
- ER-40 QF 420540020-75 1:1 IC 80 bar
0067740000



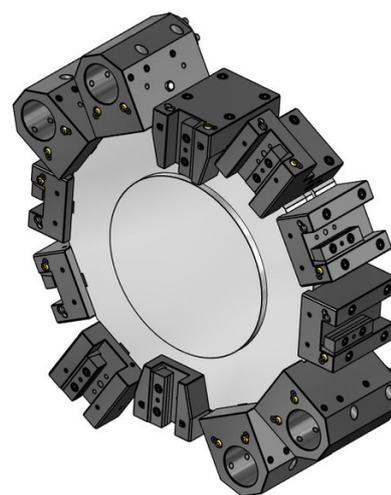
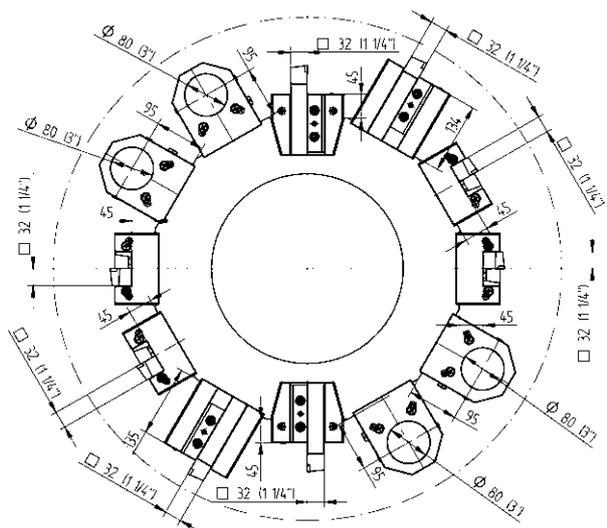
Сверлильно-фрезерный блок с регулируемым углом поворота

- ER 25 411016000-75 1:1 EC
00675000934
- ER 25 411016001-75 1:1 IC 80 bar
00675000934
- ER 16 411010002-75 1:2 EC
00675000936
- ER 16 411010003-75 1:2 IC 80 bar
00675000936



Долбежная головка для внутренней и наружной обработки

- Тип 32 414532000-75 1:1 EC
- Тип 52 414552000-75 1:1 EC



Инструментальные блоки - Стандартная программа



32

Резцедержатель для наружной обработки

48-108332



32

Резцедержатель для наружной обработки, короткий

48-95726



32

Резцедержатель для торцовой и внутренней обработки

48-95730

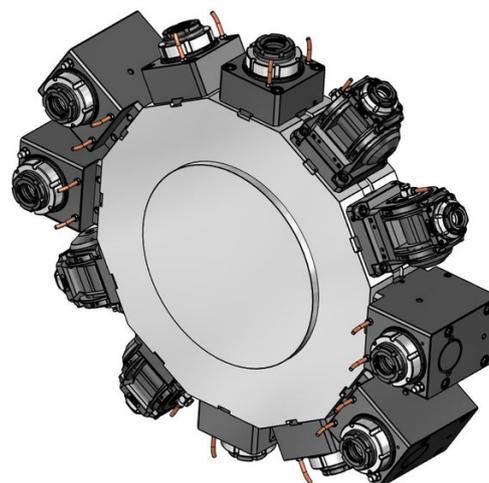
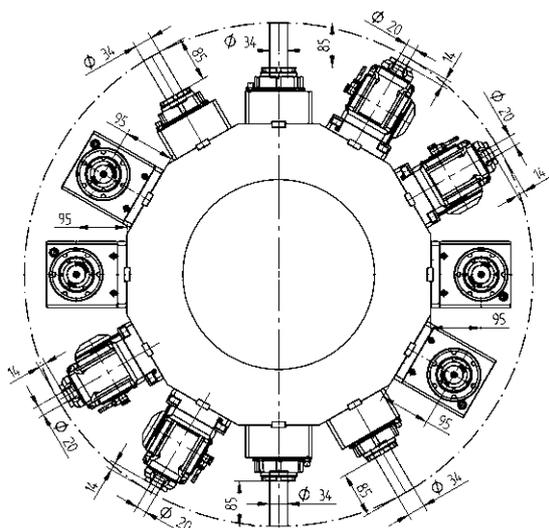


$\phi 80$

Комбинированный держатель

48-95732

IC 80 bar



Приводные блоки - QuickFlex®

Приводные блоки - Расширенная программа



Сверлильно-фрезерный блок для радиальной обработки

- ER-50 QF 420150015-85 1:1 EC
0067750000
- ER-50 QF 420150016-85 1:1 IC 80 bar
0067750000



Сверлильно-фрезерный блок с регулируемым углом поворота

- ER-32 QF 421032010-85 1:1 EC
00675000976
- ER-32 QF 421032011-85 1:1 IC 80 bar
00675000976



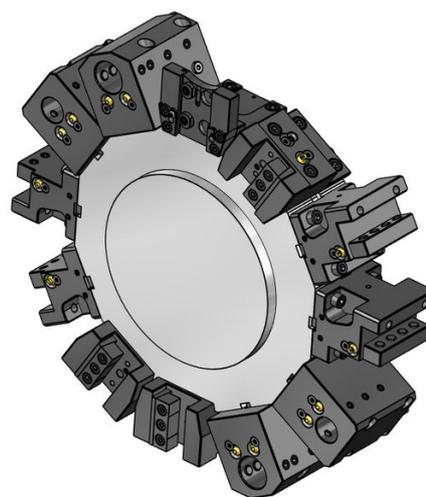
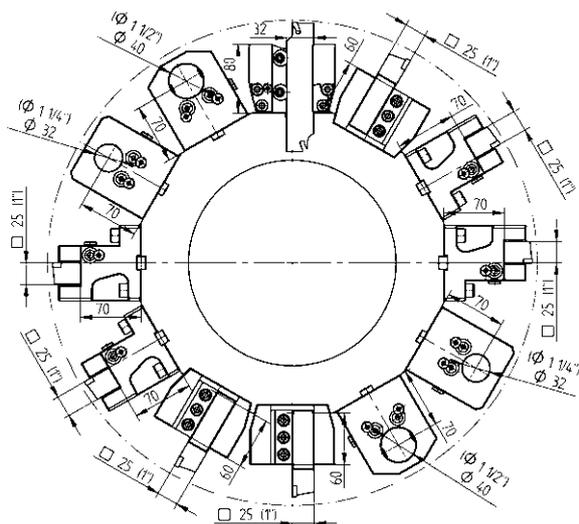
Сверлильно-фрезерный блок для осевой обработки - для ER цанг, LF=95

- ER-50 QF 420550021-85 1:1 EC
0067750000
- ER-50 QF 420550022-85 1:1 IC 80 bar
0067750000



Зубофрезерный блок

- тип C5-1 410900000-85 2:1 EC
00675001008
- 160022C51 Ø 22
- 160027C51 Ø 27
- 160032C51 Ø 32
- 160019C51 Ø 3/4"
- 160025C51 Ø 1"
- 160031C51 Ø 1 1/4"
- 110587



Инструментальные блоки - Стандартная программа



25

Резцедержатель для наружной обработки
48-87097



25

Резцедержатель для наружной обработки, HP-IC
48-87097-HP IC 80 bar



25

Резцедержатель для торцевой и внутренней обработки
48-87101



25

Резцедержатель для торцевой и внутренней обработки, HP-IC
48-87101-HP IC 80 bar



Ø 32
Ø 40

Комбинированный держатель, LF=70
48-106897 IC 80 bar
48-87103 IC 80 bar

Инструментальные блоки - Расширенная программа



SH 32

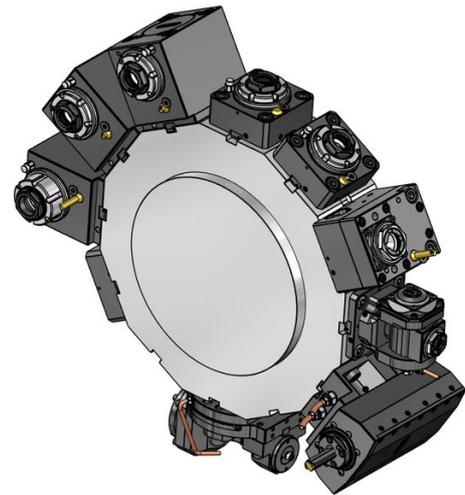
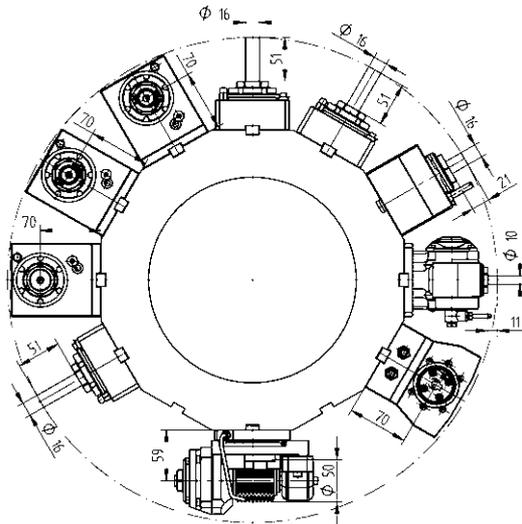
Адаптер для отрезных лезвий, регулируемый
48-103287



SH 32
SH 32

Адаптер для отрезных лезвий, регулируемый, HP-IC

48-110160R IC 80 bar
48-110160L IC 80 bar



Приводные блоки - QuickFlex®



Прямой сверлильно-фрезерный блок

- ER-25 QF 420125015-55 1:1 EC
0067725000
- ER-25 QF 420125016-55 1:1 IC 80 bar
0067725000



Угловой сверлильно-фрезерный блок, LF=70

- ER-25 QF 420525015-55 1:1 EC
0067725000
- ER-25 QF 420525016-55 1:1 IC 80 bar
0067725000

Приводные блоки - Расширенная программа



Прямой сверлильно-фрезерный блок

- ER 32 410120010-55 1:1 EC
0067725000
- ER 32 410120011-55 1:1 IC 80 bar
0067725000



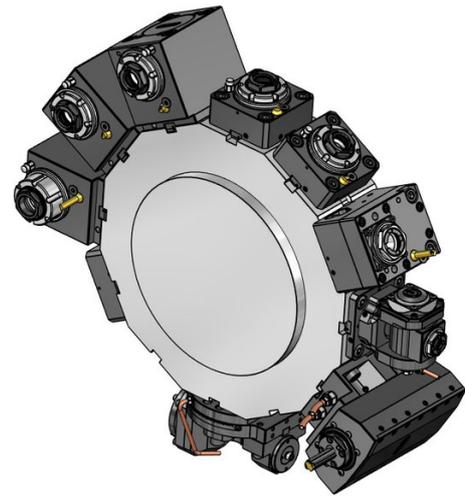
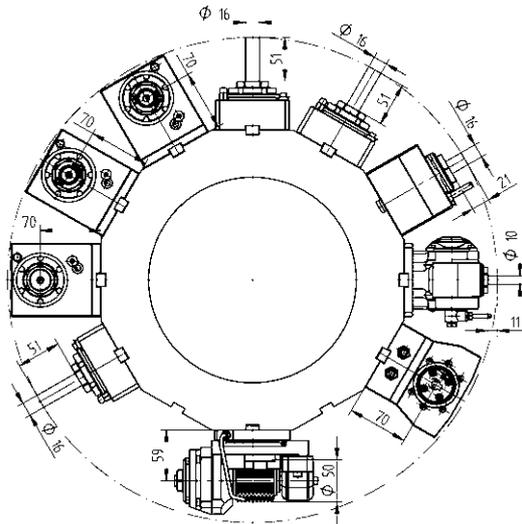
Прямой фрезерный блок для насадных фрез, комбинированный, DIN 6358

- Ø 22 410222004-55 1:1 EC
00675000483



Прямой сверлильно-фрезерный блок, со смещением

- ER 25 410116029-55 1:1 EC
00675000932
- ER 25 410116030-55 1:1 IC 80 bar
00675000932
- ER 20 410113009-55 1:2 EC
00675000939
- ER 20 410113010-55 1:2 IC 80 bar
00675000939
- ER 16 410410004-55 1:3 EC
00675000937
- ER 16 410410005-55 1:3 IC 80 bar
00675000937



Приводные блоки - Расширенная программа



Угловой сверлильно-фрезерный блок, LF=70

ER 32	410520033-55 0067725000	1:1	EC
ER 32	410520034-55 0067725000	1:1	IC 80 bar
ER-20 QF	420520012-55 0067720001	1:2	EC
ER-20 QF	420520013-55 0067720001	1:2	IC 80 bar
ER 16	410810016-55 00675000841	1:3	EC
ER 16	410810017-55 00675000841	1:3	IC 80 bar
ER-25 QF	420525030-55 0067725000	2:1	EC
ER-25 QF	420525031-55 0067725000	2:1	IC 80 bar



Угловой фрезерный блок для насадных фрез, комбинированный, DIN 6358, LF=70

Ø 22	410622010-55 00675000483	1:1	EC
-------------	-----------------------------	-----	----

Приводные блоки - Расширенная программа



Сверлильно-фрезерный блок с регулируемым углом поворота

ER 16	411010005-55 00675000902	1:1	EC
ER 16	411010006-55 00675000902	1:1	IC 80 bar
ER 11	411007007-55 00675000914	1:2	EC
ER 11	411007008-55 00675000914	1:2	IC 80 bar



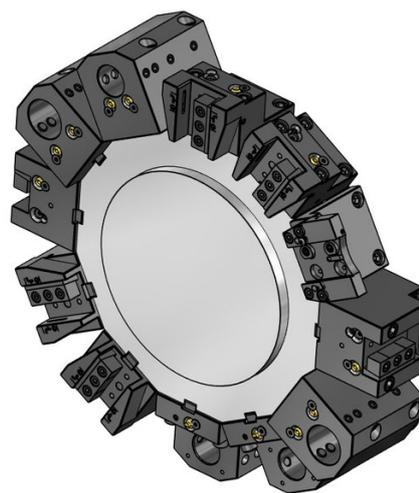
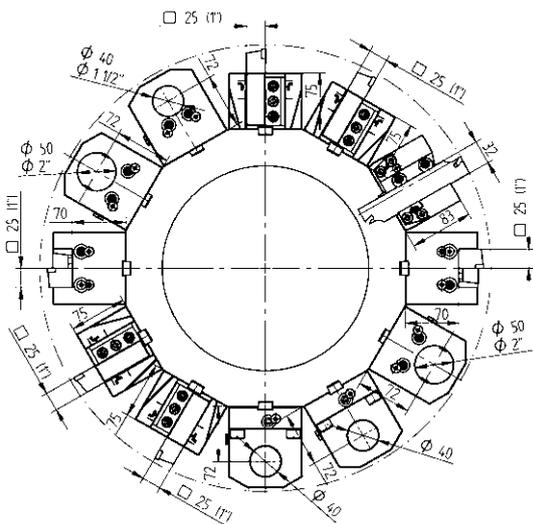
Зубофрезерный блок

Тип 15-2	410900002-55 00675001015	1:1	EC
	160008152 Ø 8		
	160010152 Ø 10		
	160013152 Ø 13		
	160016152 Ø 16		
	160022152 Ø 22		
	160015152 Ø 5/8"		
	160019152 Ø 3/4"		
	110587		



Долбежная головка для внутренней и наружной обработки

Тип 32	414532001-55	1:1	EC
Тип 52	414552000-55	1:1	EC



Инструментальные блоки - Стандартная программа



25

Резцедержатель для наружной обработки
48-92428



25

Резцедержатель для наружной обработки, HP-IC
48-92428-HP IC 80 bar



25

Резцедержатель для торцовой и внутренней обработки
48-86719



25

Резцедержатель для торцовой и внутренней обработки, HP-IC
48-109249-HP IC 80 bar



Ø 40
Ø 50

Комбинированный держатель, LF=72
48-84375 IC 80 bar
48-107499 IC 80 bar



48-87089

Защитная крышка

Инструментальные блоки - Расширенная программа



SH 32

Адаптер для отрезных лезвий, регулируемый
48-99060



SH 32
SH 32

Адаптер для отрезных лезвий, регулируемый, HP-IC

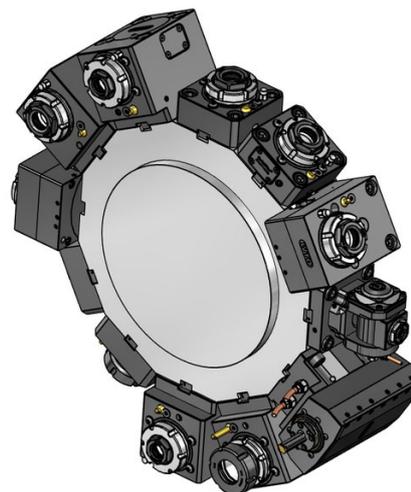
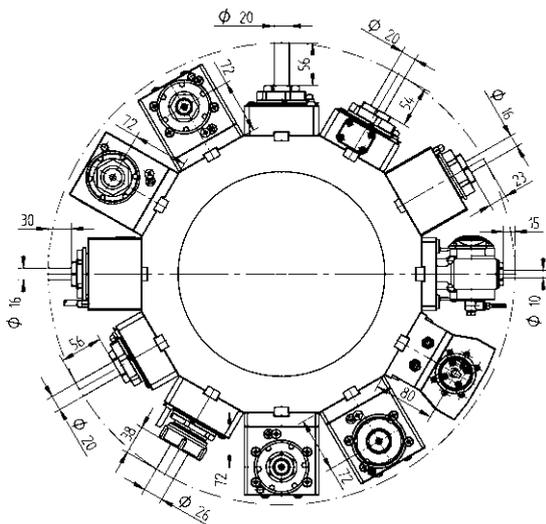
48-102256R IC 80 bar
48-102256L IC 80 bar



Ø 40

Комбинированный держатель, со смещением

48-102037 IC 80 bar
241140020 ER32
241140026 ER40



Приводные блоки - QuickFlex®

Приводные блоки - Расширенная программа



Прямой сверлильно-фрезерный блок

- ER-32 QF** QF32-DNE-BT65A-058-E-A 1:1 EC
0067732000
- ER-32 QF** QF32-DNE-BT65A-060-I-A 1:1 IC 100 bar
0067732000



Прямой сверлильно-фрезерный блок - QF smart (EU, US, CA, JP)

- ER-32 QF** QF32-DNE-BT65A-060-I-SB-A 1:1 IC 100 bar
0067732000



Угловой сверлильно-фрезерный блок, LF=72

- ER-32 QF** 420532015-65 1:1 EC
0067732000
- ER-32 QF** 420532016-65 1:1 IC 80 bar
0067732000



Угловой сверлильно-фрезерный блок - QF smart (EU, US, CA, JP), LF=72

- ER-32 QF** QF32-DNI-BT65A-072-I-SB-A 1:1 IC 100 bar
0067732000



Прямой сверлильно-фрезерный блок

- ER 40** ER40-DNE-BT65A-084-E-A 1:1 EC
00675000079
- ER 40** ER40-DNE-BT65A-086-I-A 1:1 IC 100 bar
00675000079



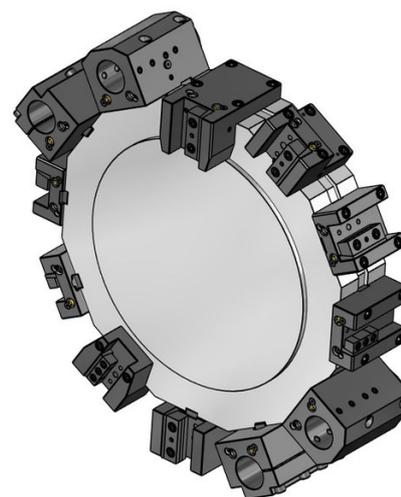
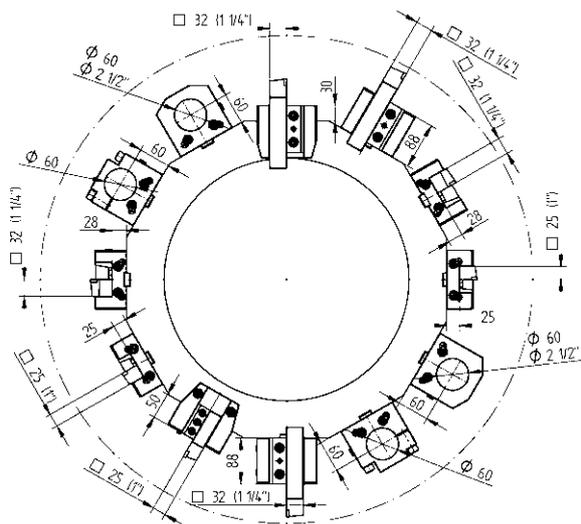
Прямой сверлильно-фрезерный блок, со смещением

- ER-32 QF** 420132037-65 1:1 EC
0067732000
- ER-32 QF** 420132038-65 1:1 IC 80 bar
0067732000
- ER-25 QF** 420125010-65 1:2 EC
0067725001
- ER-25 QF** 420125011-65 1:2 IC 80 bar
0067725001



Угловой сверлильно-фрезерный блок, LF=72

- ER 40** ER40-DNI-BT65A-072-E-A 1:1 EC
00675000079
- ER 40** ER40-DNI-BT65A-072-I-A 1:1 IC 80 bar
00675000079



Инструментальные блоки - Стандартная программа

Инструментальные блоки - Стандартная программа



25

Резцедержатель для наружной обработки
48-96421



25

Резцедержатель для наружной обработки, HP-IC
48-96421-HP IC 80 bar



32

Резцедержатель для наружной обработки

32

48-112326R
48-112326L



32

Резцедержатель для наружной обработки, длинный
48-96334



25

Резцедержатель для торцовой и внутренней обработки
48-96355



32

Резцедержатель для торцовой и внутренней обработки

32

48-112328R
48-112328L



Ø 60

Комбинированный держатель, LF=60
48-96759 IC 80 bar



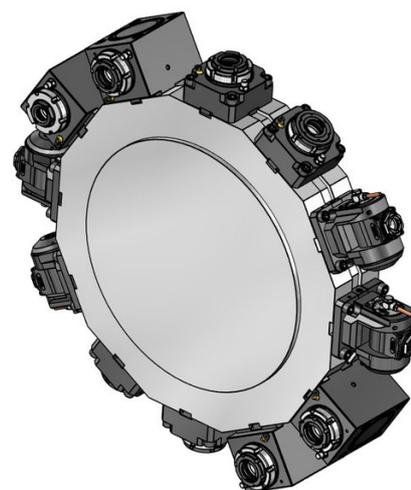
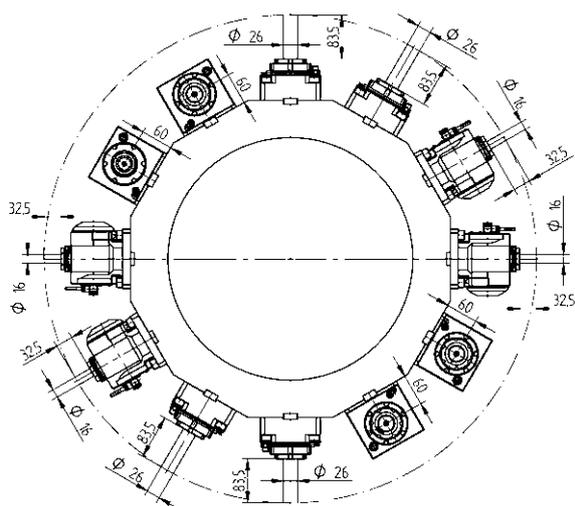
Ø 60

Держатель расточного инструмента, шлицованный, LF=60
48-97849



VDI 50

Адаптер VDI, правый, LF=60
48-97345



Приводные блоки - QuickFlex®



Сверлильно-фрезерный блок для радиальной обработки

ER-40 QF	420140015-75 0067740000	1:1	EC
ER-40 QF	420140016-75 0067740000	1:1	IC 80 bar



Сверлильно-фрезерный блок для осевой обработки, LF=60

ER-40 QF	420540015-75 0067740000	1:1	EC
ER-40 QF	420540016-75 0067740000	1:1	IC 80 bar

Приводные блоки - Расширенная программа



Сверлильно-фрезерный блок для осевой обработки, LF=60

ER-32 QF	420532010-75 0067732001	1:2	EC
ER-32 QF	420532011-75 0067732001	1:2	IC 80 bar
ER-40 QF	420540021-75 0067740000	2:1	EC
ER-40 QF	420540022-75 0067740000	2:1	IC 80 bar



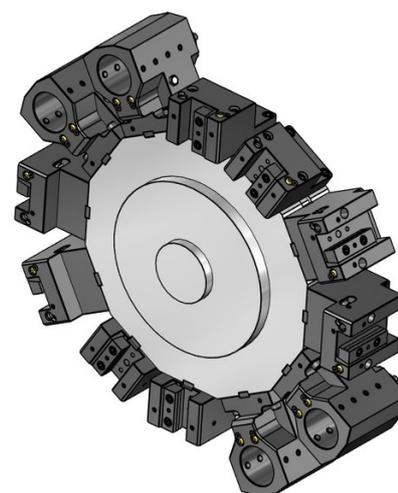
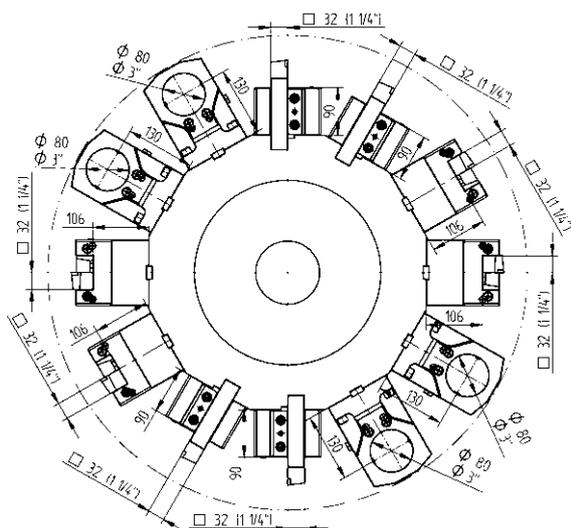
Сверлильно-фрезерный блок с регулируемым углом поворота

ER 25	411016000-75 00675000934	1:1	EC
ER 25	411016001-75 00675000934	1:1	IC 80 bar
ER 16	411010002-75 00675000936	1:2	EC
ER 16	411010003-75 00675000936	1:2	IC 80 bar



Долбежная головка для внутренней и наружной обработки

Тип 32	414532000-75	1:1	EC
Тип 52	414552000-75	1:1	EC



Инструментальные блоки - Стандартная программа



32

Резцедержатель для наружной обработки

48-108935



32

Резцедержатель для торцевой и внутренней обработки

48-108937

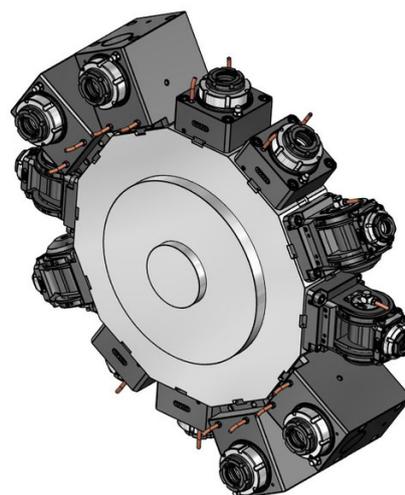
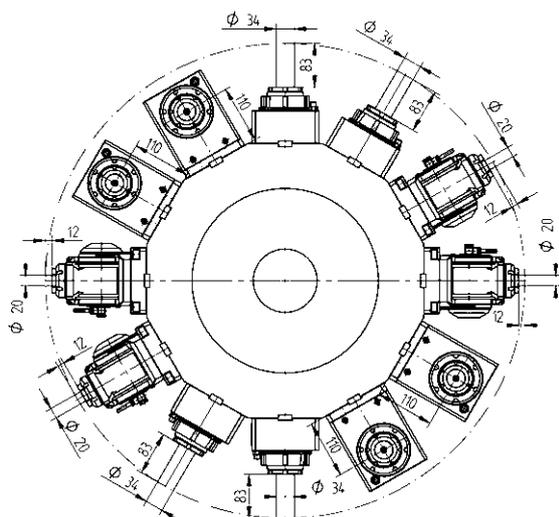


Ø 80

Комбинированный держатель

48-108939

IC 80 bar



Приводные блоки - QuickFlex®

Приводные блоки - Расширенная программа



Сверильно-фрезерный блок для радиальной обработки

- ER-50 QF 420150015-85 1:1 EC
0067750000
- ER-50 QF 420150016-85 1:1 IC 80 bar
0067750000



Сверильно-фрезерный блок с регулируемым углом поворота

- ER-32 QF 421032010-85 1:1 EC
00675000976
- ER-32 QF 421032011-85 1:1 IC 80 bar
00675000976



Сверильно-фрезерный блок для осевой обработки, LF=110

- ER-50 QF 420550017-85 1:1 EC
0067750000
- ER-50 QF 420550018-85 1:1 IC 80 bar
0067750000

Стандартные переходные втулки - цилиндрические

**Переходная втулка Ø 25**

240025006	ø 6
240025008	ø 8
240025010	ø 10
240025012	ø 12
240025014	ø 14
240025016	ø 16
240025020	ø 20

Стандартные переходные втулки - цилиндрические

**Переходная втулка Ø 80**

240080020	ø 20
240080025	ø 25
240080032	ø 32
240080040	ø 40
240080050	ø 50
240080060	ø 60

**Переходная втулка Ø 32**

240032006	ø 6
240032008	ø 8
240032010	ø 10
240032012	ø 12
240032014	ø 14
240032016	ø 16
240032018	ø 18
240032020	ø 20
240032025	ø 25

**Переходная втулка Ø 40**

240040006	ø 6
240040008	ø 8
240040010	ø 10
240040012	ø 12
240040014	ø 14
240040016	ø 16
240040020	ø 20
240040025	ø 25
240040032	ø 32

**Переходная втулка Ø 50**

240050010	ø 10
240050012	ø 12
240050016	ø 16
240050020	ø 20
240050025	ø 25
240050032	ø 32
240050040	ø 40

**Переходная втулка Ø 60**

240060012	ø 12
240060016	ø 16
240060020	ø 20
240060025	ø 25
240060032	ø 32
240060040	ø 40
240060050	ø 50

Стандартные переходные втулки - конус Морзе



Переходная втулка Ø 32

240532001	MT 1
240532002	MT 2
240532003	MT 3



Переходная втулка Ø 40

240540001	MT 1
240540002	MT 2
240540003	MT 3
240540004	MT 4



Переходная втулка Ø 50

240550002	MT 2
240550003	MT 3
240550004	MT 4

Цанги DIN 6499B (ER/ESX)

**ER 11**

190011000	∅ 7-0.5	∅ 0.276-0.020
190011010	∅ 1-0.5	∅ 0.039-0.020
190011015	∅ 1.5-1	∅ 0.059-0.039
190011020	∅ 2-1.5	∅ 0.079-0.059
190011025	∅ 2.5-2	∅ 0.098-0.079
190011030	∅ 3-2.5	∅ 0.118-0.098
190011035	∅ 3.5-3	∅ 0.138-0.118
190011040	∅ 4-3.5	∅ 0.158-0.138
190011045	∅ 4.5-4	∅ 0.177-0.158
190011050	∅ 5-4.5	∅ 0.197-0.177
190011055	∅ 5.5-5	∅ 0.217-0.197
190011060	∅ 6-5.5	∅ 0.236-0.217
190011065	∅ 6.5-6	∅ 0.256-0.236
190011070	∅ 7-6.5	∅ 0.276-0.256

**ER 16**

190016000	∅ 10-0.5	∅ 0.394-0.020
190016010	∅ 1-0.5	∅ 0.039-0.020
190016020	∅ 2-1	∅ 0.079-0.039
190016030	∅ 3-2	∅ 0.118-0.079
190016040	∅ 4-3	∅ 0.158-0.118
190016050	∅ 5-4	∅ 0.197-0.158
190016060	∅ 6-5	∅ 0.236-0.197
190016070	∅ 7-6	∅ 0.276-0.236
190016080	∅ 8-7	∅ 0.315-0.276
190016090	∅ 9-8	∅ 0.354-0.315
190016100	∅ 10-9	∅ 0.394-0.354

**ER 20**

190020000	∅ 13-1	∅ 0.512-0.039
190020010	∅ 1-0.5	∅ 0.039-0.020
190020020	∅ 2-1	∅ 0.079-0.039
190020030	∅ 3-2	∅ 0.118-0.079
190020040	∅ 4-3	∅ 0.157-0.118
190020050	∅ 5-4	∅ 0.197-0.157
190020060	∅ 6-5	∅ 0.236-0.197
190020070	∅ 7-6	∅ 0.276-0.236
190020080	∅ 8-7	∅ 0.315-0.276
190020090	∅ 9-8	∅ 0.354-0.315
190020100	∅ 10-9	∅ 0.394-0.354
190020110	∅ 11-10	∅ 0.433-0.394
190020120	∅ 12-11	∅ 0.472-0.433
190020130	∅ 13-12	∅ 0.512-0.472

Цанги DIN 6499B (ER/ESX)

**ER 25**

190025000	∅ 16-1	∅ 0.630-0.039
190025010	∅ 1-0.5	∅ 0.039-0.020
190025020	∅ 2-1	∅ 0.079-0.039
190025030	∅ 3-2	∅ 0.118-0.079
190025040	∅ 4-3	∅ 0.157-0.118
190025050	∅ 5-4	∅ 0.197-0.157
190025060	∅ 6-5	∅ 0.236-0.197
190025070	∅ 7-6	∅ 0.276-0.236
190025080	∅ 8-7	∅ 0.315-0.276
190025090	∅ 9-8	∅ 0.354-0.315
190025100	∅ 10-9	∅ 0.394-0.354
190025110	∅ 11-10	∅ 0.433-0.394
190025120	∅ 12-11	∅ 0.472-0.433
190025130	∅ 13-12	∅ 0.512-0.472
190025140	∅ 14-13	∅ 0.551-0.512
190025150	∅ 15-14	∅ 0.591-0.551
190025160	∅ 16-15	∅ 0.630-0.591

**ER 32**

190032000	∅ 20-2	∅ 0.787-0.079
190032020	∅ 2-1	∅ 0.079-0.039
190032030	∅ 3-2	∅ 0.118-0.079
190032040	∅ 4-3	∅ 0.157-0.118
190032050	∅ 5-4	∅ 0.197-0.157
190032060	∅ 6-5	∅ 0.236-0.197
190032070	∅ 7-6	∅ 0.276-0.236
190032080	∅ 8-7	∅ 0.315-0.276
190032090	∅ 9-8	∅ 0.354-0.315
190032100	∅ 10-9	∅ 0.394-0.354
190032110	∅ 11-10	∅ 0.433-0.394
190032120	∅ 12-11	∅ 0.472-0.433
190032130	∅ 13-12	∅ 0.512-0.472
190032140	∅ 14-13	∅ 0.551-0.512
190032150	∅ 15-14	∅ 0.591-0.551
190032160	∅ 16-15	∅ 0.630-0.591
190032170	∅ 17-16	∅ 0.669-0.630
190032180	∅ 18-17	∅ 0.709-0.669
190032190	∅ 19-18	∅ 0.748-0.709
190032200	∅ 20-19	∅ 0.787-0.748

Цанги DIN 6499B (ER/ESX)

**ER 40**

190040000	∅ 26-3	∅ 1.024-0.118
190040030	∅ 3-2	∅ 0.118-0.079
190040040	∅ 4-3	∅ 0.157-0.118
190040050	∅ 5-4	∅ 0.197-0.157
190040060	∅ 6-5	∅ 0.236-0.197
190040070	∅ 7-6	∅ 0.276-0.236
190040080	∅ 8-7	∅ 0.315-0.276
190040090	∅ 9-8	∅ 0.354-0.315
190040100	∅ 10-9	∅ 0.394-0.354
190040110	∅ 11-10	∅ 0.433-0.394
190040120	∅ 12-11	∅ 0.472-0.433
190040130	∅ 13-12	∅ 0.512-0.472
190040140	∅ 14-13	∅ 0.551-0.512
190040150	∅ 15-14	∅ 0.591-0.551
190040160	∅ 16-15	∅ 0.630-0.591
190040170	∅ 17-16	∅ 0.669-0.630
190040180	∅ 18-17	∅ 0.709-0.669
190040190	∅ 19-18	∅ 0.748-0.709
190040200	∅ 20-19	∅ 0.787-0.748
190040210	∅ 21-20	∅ 0.827-0.787
190040220	∅ 22-21	∅ 0.866-0.827
190040230	∅ 23-22	∅ 0.906-0.866
190040240	∅ 24-23	∅ 0.945-0.906
190040250	∅ 25-24	∅ 0.984-0.945
190040260	∅ 26-25	∅ 1.024-0.984

**ER 50**

190050000	∅ 34-10	∅ 1.339-0.394
190050060	∅ 6-4	∅ 0.236-0.157
190050080	∅ 8-6	∅ 0.315-0.236
190050100	∅ 10-8	∅ 0.394-0.315
190050120	∅ 12-10	∅ 0.472-0.394
190050140	∅ 14-12	∅ 0.551-0.472
190050160	∅ 16-14	∅ 0.630-0.551
190050180	∅ 18-16	∅ 0.709-0.630
190050200	∅ 20-18	∅ 0.787-0.709
190050220	∅ 22-20	∅ 0.866-0.787
190050240	∅ 24-22	∅ 0.945-0.866
190050260	∅ 26-24	∅ 1.024-0.945
190050280	∅ 28-26	∅ 1.102-1.024
190050300	∅ 30-28	∅ 1.181-1.102
190050320	∅ 32-30	∅ 1.260-1.181
190050340	∅ 32-30	∅ 1.260-1.181

Цанги DIN 6499D (ER/ESX) - с уплотнением для внутренней подачи СОЖ

**ER 11**

191011030	∅ 3
191011040	∅ 4
191011050	∅ 5
191011060	∅ 6

**ER 16**

191016000	∅ 3-10
191016030	∅ 3
191016040	∅ 4
191016050	∅ 5
191016060	∅ 6
191016070	∅ 7
191016080	∅ 8
191016090	∅ 9
191016100	∅ 10

**ER 20**

191020000	∅ 3-12
191020030	∅ 3
191020040	∅ 4
191020050	∅ 5
191020060	∅ 6
191020070	∅ 7
191020080	∅ 8
191020090	∅ 9
191020100	∅ 10
191020110	∅ 11
191020120	∅ 12

**ER 25**

191025000	∅ 4-16
191025030	∅ 3
191025040	∅ 4
191025050	∅ 5
191025060	∅ 6
191025070	∅ 7
191025080	∅ 8
191025090	∅ 9
191025100	∅ 10
191025110	∅ 11
191025120	∅ 12
191025130	∅ 13
191025140	∅ 14
191025150	∅ 15
191025160	∅ 16

Цанги DIN 6499D (ER/ESX) - с уплотнением для внутренней подачи СОЖ

**ER 32**

191032000	ø 4-20
191032030	ø 3
191032040	ø 4
191032050	ø 5
191032060	ø 6
191032070	ø 7
191032080	ø 8
191032090	ø 9
191032100	ø 10
191032110	ø 11
191032120	ø 12
191032130	ø 13
191032140	ø 14
191032150	ø 15
191032160	ø 16
191032170	ø 17
191032180	ø 18
191032190	ø 19
191032200	ø 20

**ER 40**

191040060	ø 6
191040080	ø 8
191040100	ø 10
191040120	ø 12
191040140	ø 14
191040160	ø 16
191040180	ø 18
191040200	ø 20
191040220	ø 22
191040250	ø 25



WTO
Werkzeug-
Einrichtungen GmbH
Neuer Hohdammweg 1
77797 Ohlsbach
Германия

WTO Inc.
13900-F South Lakes Dr.
Charlotte, NC 28273
США

WTO Азия
WTO Precision Tool Holders
(Shanghai) Co. Ltd.
Room 109-110, Building 2
No. 228 Banting Road
Jiuting Town,
Songjiang District
201615 Shanghai
Китай

Наши партнеры – компетентная консультация на месте

Австралия

Dimac Tooling Ltd.
sales@dimac.com.au

Великобритания

Cutwel Ltd.
sales@cutwel.net

Мексика

Workholding Engineering De México
info@wem.com.mx

Швейцария

Utilis AG
info@utilis.com

Бразилия

TF2
tfdois@tfdois.com.br

Индия

Ulhas Patil
u.patil@wto-asia.com

Нидерланды

Toologic BeNeLux B.V.
info@toologic-benelux.nl

Словакия

ALBA precision s.r.o.
albakprecision@albakprecision.sk

Китай

Shanghai Gangde
wtocando@yahoo.com

Израиль

E.Y.A.R. Ltd.
boris@eyar.co.il

Норвегия

Helge Karlsen Verktøy og Maskin AS
hkvm@hkvm.no

Испания

ITALMATIC, S.A.
italmatic@italmatic.es

Дания

AVN Teknik A/S
cjo@avn.dk

Италия

Prymark srl
commerciale@prymark.it

Венгрия

Prevotex Hungary Kft.
info@prevotex.hu

Тайвань

Kaiko Co., Ltd.
info@kaiko.com.tw

Финляндия

Suomen Terästuonti Oy
myynti@stt.as

Япония

NK Works Co. Ltd.
k_samba@nk-works.co.jp

Польша

ARCO Andrzej Rudenko
info@arcotools.pl

Турция

MYK CNC MAKINA SAN. VE
huseyin.tatlidil@mykcnc.com.tr

Франция, восток

Alexandre Mathelin
alm@wto.de

Канада

Mittmann Industrial Inc.
info@mittmann.com

Румыния

SC Elif Trading SRL
bulent.ozkan@eliftrading.com

Чехия

ALBA precision, spol. s.r.o.
info@albakprecision.cz

Франция, запад

Christophe Archambault
car@wto.de

Корея

WTO Office Korea
is.chon@wto-korea.com

Швеция

Bonthron & Ewing AB
info@bonthron-ewing.se

Украина

„LLC“ SPA Stankopromimport
info@phoenix-ua.com